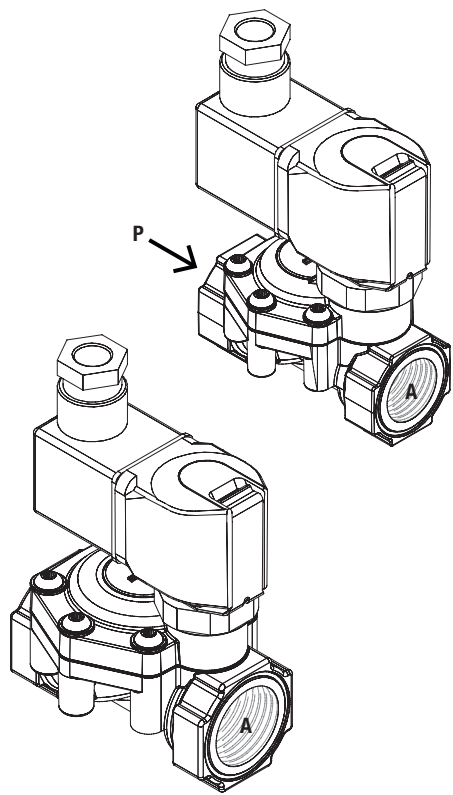


Montageanleitung für vorgesteuerte Membranventile

Dokument-Nr. DE1377027MO Revision: 4

Für zukünftige Verwendung aufbewahren!



Baureihe

84070 84080 N * NPT-Gewinde

1 Zu dieser Dokumentation

Mit Hilfe dieser Montageanleitung können Sie vorgesteuerte Membranventile sicher einbauen und in Betrieb nehmen.

1.1 Gültigkeit der Dokumentation

Diese Montageanleitung gilt für vorgesteuerte Membranventile der Baureihen

- 84070 (G-Gewinde)
- 84080 (NPT-Gewinde)

Diese Montageanleitung richtet sich an: Anlagenbetreiber, Monteure, Wartungs- und Servicetechniker.

1.2 Aufbau der Sicherheitshinweise

Sicherheitshinweise warnen direkt vor Gefahren und müssen besonders beachtet werden. Sie sind wie folgt aufgebaut:

SIGNALWORT

Art der Gefahr
Folgen bei Nichtbeachtung

→ erforderliche Maßnahmen, um der Gefahr entgegen zu wirken

1.3 Gefährdungsklassen (ANSI Z535.6)

⚠ GEFÄHR

Der Warnhinweis kennzeichnet eine unmittelbare Gefährdung mit hohem Risiko, die Tod oder (schwere) Körperverletzung zur Folge haben kann, wenn sie nicht vermieden wird.

⚠ WARNUNG

Der Warnhinweis kennzeichnet eine mögliche Gefährdung mit mittlerem Risiko, die Tod oder (schwere) Körperverletzung zur Folge haben kann, wenn sie nicht vermieden wird.

⚠ VORSICHT

Der Warnhinweis kennzeichnet eine Gefährdung, die leichte oder mittlere Körperverletzungen zur Folge haben kann, wenn sie nicht vermieden wird.

HINWEIS

Dieser Hinweis kennzeichnet eine Gefährdung, die Sachschäden zur Folge haben kann, wenn sie nicht vermieden wird.

1.4 Verwendete Darstellungsmittel

In dieser Dokumentation werden folgende Darstellungsmittel verwendet:

•	Aufzählung
→	Handlungsanweisung
1.	vorgegebene Reihenfolge von Handlungsanweisungen
1	flexible Bauteilnummer (Absatz)

⚠ + GEFÄHR / WARNUNG / VORSICHT;
HINWEIS: in den Text integrierter Warnhinweis einzuhaltender Wert bzw. feste Eigenschaft

1.5 Bestimmungsgemäßer Gebrauch

Das Ventil ist ausschließlich dazu bestimmt, einen Fluidstrom innerhalb der zugelassenen Betriebsgrenzen zu öffnen bzw. zu sperren. Das Fluid darf das Ventil nur in der festgelegten Durchflussrichtung strömen.

Sie dürfen das Ventil nur mit Fluiden betreiben: die keine chemische Reaktion mit den Werkstoffen des Ventils hervorrufen und das Ventil nicht abrasiv beanspruchen.

1.6 Nicht bestimmungsgemäßer Gebrauch

Das Ventil darf nur innerhalb der zugelassenen Betriebsgrenzen eingesetzt werden.

Der Betrieb des Ventils ist in den folgenden Fällen nicht bestimmungsgemäß:

- Das Ventil wird nicht für den vorgesehenen Einsatzzweck verwendet.
- Das Ventil wird außerhalb der Betriebsgrenzen eingesetzt. Die erlaubten Temperatur- und Druckbereiche werden überschritten.
- Beschädigungen am Ventil – wie Risse oder Verformungen – wurden erkannt, doch das Ventil wird weiterhin betrieben.
- Fehlfunktionen wurden erkannt, doch das Ventil wird weiterhin betrieben.

Für Schäden, die durch den nicht bestimmungsgemäßen Gebrauch entstehen, ist unsere Haftung ausgeschlossen.

Unsere Gewährleistung erlischt in den folgenden Fällen:

- Am Ventil werden unzulässige Eingriffe und Veränderungen vorgenommen.
- Diese Dokumentation oder Angaben des Datenblatts werden nicht beachtet.

1.7 Verpflichtungen des Betreibers

Produkt

- Während des gesamten Lebenszyklus des Ventils müssen alle geltenden Gesetze, Richtlinien und Vorschriften sowie die Anweisungen in dieser Betriebsanleitung eingehalten und befolgt werden.
- Veranlassen Sie eine Risikobeurteilung zur Anlage, um Gefahrenpotentiale zu ermitteln, die in Kombination des Ventils mit anderen Teilen entstehen können.

Personen

- Veranlassen Sie die Unterrichtung aller Personen, die mit dem Ventil arbeiten. Die geltenden Vorschriften über Arbeitssicherheit und Unfallverhütung müssen bekannt sein und angewendet werden.

Dokumentation

- Diese Dokumentation muss vollständig gelesen und verstanden werden.
- Die Anweisungen in dieser Betriebsanleitung müssen umgesetzt werden.
- Auf diese Dokumentation muss jederzeit zurückgegriffen werden können.

1.8 Qualifikation des Personals

- Stellen Sie als Betreiber sicher, dass Personen, die an dem Ventil arbeiten, für diese Tätigkeit hinreichend qualifiziert sind.
- Schulen Sie das Bedienpersonal des Ventils umfassend in Sicherheitsfragen.
- Lassen Sie elektrische Anschlussarbeiten, Inbetriebnahme, Wartung und Fehlerbehebung nur durch eine qualifizierte Fachkraft durchführen.

Anforderungen

Bedienpersonal muss in die Funktions- und Bedienabläufe eingewiesen sein.

Bedienpersonal muss seine Zuständigkeiten bei der auszuführenden Tätigkeit kennen.

Fachkräfte müssen fundierte Kenntnisse in den Bereichen Maschinenbau, Elektrotechnik, Hydraulik und Pneumatik besitzen.

Fachkräfte müssen zum Inbetriebnehmen, Erden und Kennzeichnen von Geräten, Systemen und Stromkreisen gemäß den Standards der Sicherheitstechnik berechtigt sein.

Fachkräfte müssen fundierte Kenntnisse über Aufbau und Wirkungsweise des Ventils bzw. der Anlage besitzen.

1.9 Persönliche Schutzausrüstung

- Tragen Sie eine angemessene Schutzausrüstung. Beachten Sie die Anforderungen aus den „Restrisiken“ in Kapitel 2.

	Arbeitsschutzbrille zum Schutz vor austretenden Fluiden oder entweichender Druckluft
	Sicherheitshandschuhe Schnittfestigkeit zum Schutz bei scharfen Kanten bzw. Gräten; Säurefestigkeit zum Schutz vor aggressiven Fluiden
	Sicherheitsschuhe zum Schutz vor herabfallenden Teilen oder Werkzeugen

2 Allgemeine Sicherheitshinweise

Die Sicherheitshinweise beziehen sich nur auf das einzelne Ventil. In Kombination mit anderen Anlagenteilen können weitere Gefahrenpotentiale entstehen, die in einer Risikobeurteilung zur Anlage ermittelt werden müssen.

- Vergleichen Sie die Angaben auf Typenschild und Datenblatt mit den Betriebsdaten. Die Anwendungsgrenzen (z.B. Druck, Temperaturen) dürfen nicht überschritten werden.
- Montage- und Wartungsarbeiten dürfen nur bei drucklosem Rohrsystem und unbestromtem Magneten durchgeführt werden.
- Fluten Sie das Ventil bei Inbetriebnahme langsam. Bei schneller Druckbeaufschlagung öffnet sich das Ventil kurzzeitig.
- Festigkeitsprüfungen bei geöffnetem Ventil sind maximal bis zur 1,5-fachen Nenndruckstufe (PN) bei Raumtemperatur zulässig. Das Ventil beim Prüfen nicht schalten.

⚠ GEFÄHR

Gefahr durch elektrische Spannung (>25V AC; >60V DC)
Während Montage und Demontage bestehen Gefährdungen durch elektrische Spannung.

- Arbeiten am Magneten dürfen nur von qualifizierten und autorisierten Elektrofachkräften vorgenommen werden.
- Sie dürfen Gerätesteckdosen nur im spannungslosen Zustand stecken.
- Unterbrechen Sie die Spannungsversorgung vor Montage oder Demontage.

⚠ WARNUNG

Gefahr durch unter Druck stehende Rohrleitungen
Rohrleitungen, die unter Druck stehen, können bersten und dadurch Verletzungen verursachen.

- Schalten Sie das Rohrsystem drucklos und sperren Sie den Fluidstrom, bevor Sie das Ventil öffnen oder demontieren.

⚠ VORSICHT

Verbrennungsgefahr am Magneten
Der Magnet erhitzt sich während des Betriebs. Beim Berühren besteht Verbrennungsgefahr.

- Lassen Sie den Magneten erst abkühlen, bevor Sie am Ventil arbeiten.

Restrisiken

	Gewicht des Ventils Phasen: Transport, Lagerung, Montage, Wartung, Entsorgung Risiko: Herunterfallen, Kippen Persönliche Schutzausrüstung (PSA): Sicherheitsschuhe
	Explosionsfähige Atmosphäre Risiko: Explosionsgefahr ⚠ WARNUNG: Magnete und Gerätesteckdosen mit Ex-Schutz verwenden.

	Gefährliche Fluide Phasen: Montage, Betrieb, Wartung, Entsorgung Risiko: Hautkontakt, Augenkontakt, Dämpfe einatmen PSA: Sicherheitshandschuhe, Schutzbrille, Atemschutz
	Scharfkantige Grate oder Gewinde Phasen: Transport, Montage, Wartung, Entsorgung Risiko: Schnittgefahr PSA: Sicherheitshandschuhe

3 Schutz vor Sachschäden

HINWEIS

Schmutz führt zu Funktionsstörungen
Das Ventil öffnet oder schließt nicht mehr, wenn Steuerbohrungen verstopft sind oder der Anker durch Schmutz blockiert ist.

- Montieren Sie bei Bedarf einen Schmutzfänger (Maschenweite ≤ 0,25 mm) vor dem Ventileingang P.

Schäden durch Wärmestau

Der Magnet überhitzt sich im Dauerbetrieb, wenn die Wärme nicht abgestrahlt werden kann. Dadurch verringert sich die Lebensdauer der Magnetspule.

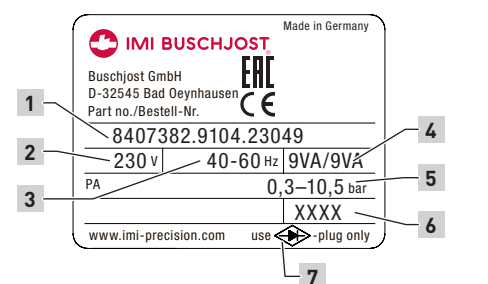
- Sie dürfen den Magneten nicht mit Farbe bestreichen.
- Sie dürfen den Magneten nicht in ein enges Gehäuse oder eine Wärmeisolierung einbauen.

Restrisiken

	Druck gegen Ventilausgang Das Ventil schließt nur in Durchflussrichtung dicht.
	Gefrierfähige Fluide Das Ventil ist bei gefrierfähigen Fluiden nicht frostsicher.

4 Ventil identifizieren

Das Leistungsschild befindet sich auf dem Magnetkörper.



Leistungsschild (Beispiel)

- 1 Bestellnummer
- 2 Betriebsspannung
- 3 Frequenz der Spannung
- 4 Leistungsaufnahme Anzug/Betrieb
- 5 Betriebsdruckbereich
- 6 Fertigungsdatum (Woche/Jahr)
- 7 wenn Kennzeichnung vorhanden: Gerätesteckdose mit Brückengleichrichter verwenden

5 Transport und Lagerung

HINWEIS

Beschädigung des Ventils
Wenn Fremdkörper in das Ventil eindringen, kann das Ventil beschädigt werden.

- Transportieren und lagern Sie das Ventil in der Lieferverpackung.
- Belassen Sie die Verschlussstopfen bis zur Montage im Ventileingang und Ventilausgang.

Lagertemperatur: -10 °C bis +20 °C (dauerhaft)

Vermeiden Sie beim Transport:

mechanische Belastung: Stöße, Herunterfallen
Schäden an elektrischen Anschlüsselementen

Vermeiden Sie bei der Lagerung:

thermische Belastung: dauerhaft erhöhte Lagertemperaturen; Abstand zu Wärmequellen < 1m
chemische Belastung: durch Lösungsmittel, Chemikalien, Säuren, Kraftstoffe u. ä. am Lagerort
Witterungseinflüsse: auf Baustellen sind feste, wasserdichte Behälter erforderlich

Ungünstige Lagerbedingungen können die Lebensdauer der Dichtwerkstoffe verkürzen.



7 Montage

HINWEIS

Beschädigung des Ventils

Das Ventil kann durch unsachgemäßen Einbau beschädigt werden.

- Nur qualifizierte und autorisierte Fachkräfte dürfen das Ventil einbauen.
- Setzen Sie nur geeignete Werkzeuge und geeignete Dichtmaterialien ein.
- Stellen Sie sicher, dass das Ventil in Durchflussrichtung eingebaut wird.
- Stellen Sie sicher, dass das Ventilgehäuse nicht in sich verspannt wird, wenn es in nicht fluchtende Rohrleitungen eingebaut wird.

Auf den Magneten darf keine mechanische Belastung ausgeübt werden.

- Verwenden Sie den Magneten bei der Montage nicht als Hebelarm.
- Stellen Sie das Ventil nicht auf dem Magneten ab.

Das Ventil schließt nur in Durchflussrichtung dicht. Eine Durchströmung des Ventils entgegen der Durchflussrichtung, kann zur Zerstörung von Bauteilen führen.

- Treffen Sie Vorkehrungen, wenn eine rückwärtige Strömung zu erwarten ist: zum Beispiel durch den Einbau von Rückschlagventilen in das Rohrleitungssystem.

Das Ventil kann durch besondere äußere Belastungen am Einsatzort beschädigt werden.

- Schützen Sie das eingebaute Ventil vor möglicher Schlagbeanspruchung.
- Schützen Sie das eingebaute Ventil vor direkten Witterungseinflüssen und den möglichen Auswirkungen.

7.1 Einbaubedingungen

Einhaltung der Betriebsgrenzen

Stellen Sie vor Einbau des Ventils sicher, dass die Betriebsgrenzen eingehalten werden. Beachten Sie das Datenblatt des Ventils.

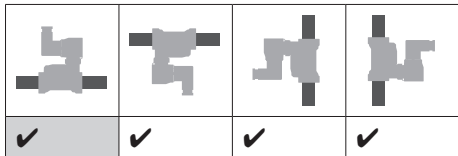
Planung des Rohrsystems

Buschjost empfiehlt, Handabsperventile und Entleerungsventile so in der Anlage einzuplanen, dass das Rohrsystem zur Wartung des Ventils drucklos gestellt und entleert werden kann.

Einbaulage des Ventils

Die Einbaulage der Ventile ist beliebig.

bevorzugt: Magnet senkrecht nach oben

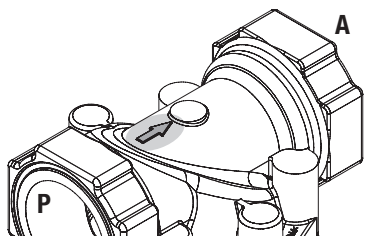


7.2 Vorbereitung

- Überprüfen Sie das Ventil auf äußerlich erkennbare Schäden.
- Stellen Sie sicher, dass genügend Freiraum zur Demontage des Ventils bei Wartungsarbeiten vorhanden ist.
- **⚠ WARNUNG** Schalten Sie das Rohrleitungssystem drucklos.
- **HINWEIS** Reinigen Sie das Rohrleitungssystem bevor Sie das Ventil einbauen.

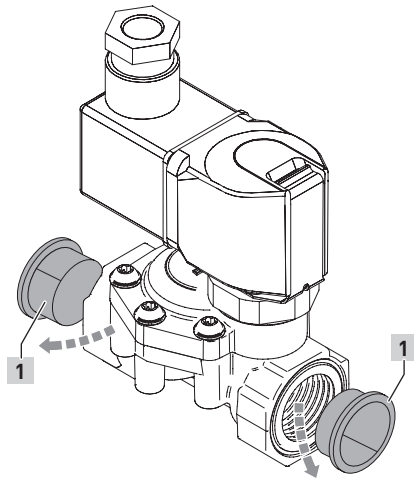
7.3 Ventil in Rohrleitung einbauen

- Bauen Sie das Ventil entsprechend der vorhandenen Anschlüsse in die für das Ventil vorgesehene Rohrleitung ein.
- Positionieren Sie das Ventil entsprechend der Durchflussrichtung der Rohrleitung. Die Durchflussrichtung ist durch einen Pfeil auf der Unterseite des Ventilgehäuses gekennzeichnet.



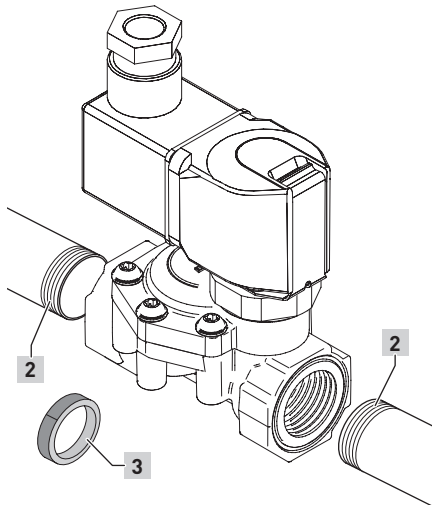
Kennzeichnung der Durchflussrichtung

1. **HINWEIS** Nehmen Sie das Ventil erst unmittelbar vor dem Einbau aus der Verpackung.
2. Entnehmen Sie die Verschlussstopfen **1** aus Ventileingang und Ventilausgang.



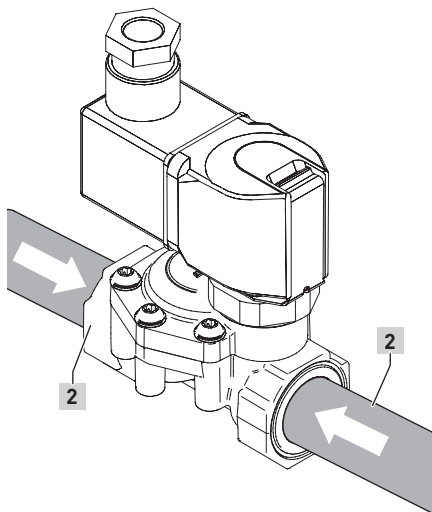
Verschlussstopfen entnehmen

3. Montieren Sie gegebenenfalls einen Schmutzfänger vor dem Ventileingang **P**.
4. Dichten Sie das Gewinde der Rohrleitungen **2** mit einem geeigneten Dichtwerkstoff ab (z.B. PTFE-Dichtband **3**).



Gewinde der Rohrleitungen abdichten

5. Befestigen Sie die Rohrleitungen am Ventil. **HINWEIS** Stellen Sie sicher, dass das Ventilgehäuse nicht in sich verspannt wird.
6. Verbinden Sie die Gewinde der Rohrleitung **2** mit den Anschlussgewinden des Ventils.



Rohrleitungen mit Ventil verbinden

8 Magnet elektrisch anschließen

- Schließen Sie immer die von Buschjost mitgelieferte Gerätesteckdose an.

⚠ GEFAHR



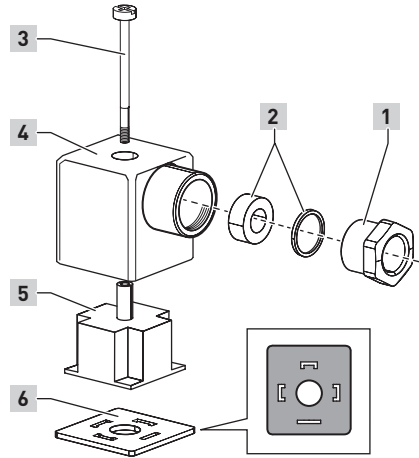
Gefahr durch elektrische Spannung (>25V AC; >60V DC)
Während der Anschlussarbeiten bestehen hohe Gefährdungen durch elektrische Spannung

- Arbeiten an elektrischen Einrichtungen dürfen nur von qualifizierten und autorisierten Elektrofachkräften vorgenommen werden (siehe Abschnitt 1.8).
- Sie müssen den Schutzleiter an der mit dem Erdungssymbol \oplus gekennzeichneten Klemme anschließen.
- Sie dürfen Gerätesteckdosen nur im spannungslosen Zustand stecken.
- Achten Sie bei mit „+“ oder „-“ gekennzeichneten Anschlüssen auf polrichtigen Anschluss der spannungsführenden Leiter
- Achten Sie darauf, dass die Isolierung nicht mit untergeklummt wird.

Durch Anschlussfehler entstehen Gefahren

- Stellen Sie nach dem Anschließen des Magneten die Schutzart durch sorgfältiges Verschließen des Klemmraums wieder her.
- Um nach dem Anschließen die Schutzart IP 65 zu erreichen: Verschließen Sie die Gerätesteckdose sorgfältig. Stellen Sie sicher, dass die Dichtung zwischen Magnet und Gerätesteckdose einwandfrei sitzt. Stellen Sie sicher, dass die Kabeldurchführung sicher abdichtet.

- Schließen Sie den Magneten nach den Vorschriften der Elektrotechnik an.
- Verwenden Sie ein rundes Kabel mit 5 bis 10 mm Durchmesser. Der Aderquerschnitt darf bis zu 1,5 mm² betragen.

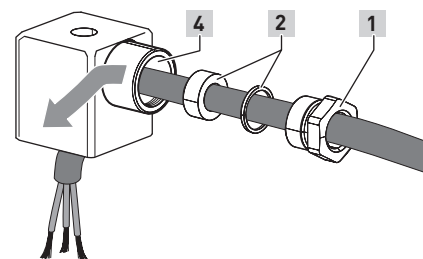


Übersicht: Gerätesteckdose

- 1 Druckschraube
- 2 Scheiben
- 3 Zentralschraube
- 4 Gehäuse der Gerätesteckdose
- 5 Doseneinsatz
- 6 Flachdichtung

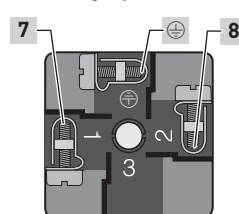
- Stellen Sie sicher, dass Flachdichtung **6** und Doseneinsatz **5** deckungsgleich mit den Anschlussflächen des Magneten montiert werden.

1. Schieben Sie die Druckschraube **1**, die Scheiben **2** und das Gehäuse der Gerätesteckdose **4** auf das Kabel.



Kabel durch Gerätesteckdose führen

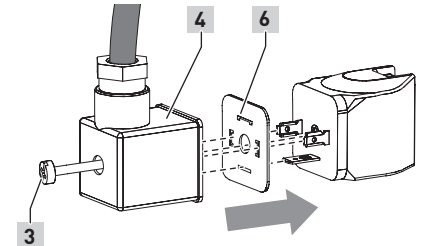
2. Befestigen Sie zuerst den Schutzleiter (Isolierung: gelb/grün) an der Klemme mit dem Erdungssymbol \oplus .



Belegung des Doseneinsatzes

- \oplus Klemme Schutzleiter
- 7** Klemme 1
- 8** Klemme 2

3. Befestigen Sie die anderen Adern an den Klemmen **7** und **8** des Doseneinsatzes **5**. **⚠ GEFAHR** Achten Sie bei mit „+“ oder „-“ gekennzeichneten Anschlüssen auf polrichtigen Anschluss der spannungsführenden Leiter.
4. Setzen Sie das Gehäuse **4** in der gewählten Position (9 Uhr, 12 Uhr, 3 Uhr) auf den Doseneinsatz **5**.
5. Drehen Sie die Druckschraube **1** an der Kabeleinführung fest. **HINWEIS** Die Kabeleinführung muss sicher abdichten.
6. Ziehen Sie die Schutzkappe von den Steckanschlüssen des Magneten ab.
7. Schieben Sie die Flachdichtung **6** und das Gehäuse **4** mit Doseneinsatz auf den Magneten. **⚠ GEFAHR** Achten Sie darauf, dass die Flachdichtung zwischen Magnet und Gerätesteckdose auf der ganzen Fläche glatt anliegt.



montierte Gerätesteckdose aufstecken

8. Ziehen Sie die Zentralschraube **3** mit 40 Ncm an. **HINWEIS** Es darf keine sichtbare Verformung des Gehäuses auftreten.

Anzugsmoment: 40 Ncm \pm 10 Ncm

9 Betriebsbedingungen

- Stellen Sie sicher, dass die Betriebsgrenzen des Ventils gemäß Datenblatt bei der technischen Auslegung des Gesamtsystems eingehalten werden.

10 Inbetriebnahme

Schaltfunktion prüfen

- Prüfen Sie die Schaltfunktion des Ventils ohne Fluid, bevor Sie das Ventil fluten und dem Betriebsdruck aussetzen. Während der elektrischen Ansteuerung muss ein metallisches Anschlaggeräusch hörbar sein. Dieses Geräusch wird durch das Anschlagen des Magnetankers verursacht.

Ventil fluten

1. Überprüfen Sie, ob alle Verbindungen zu Rohrleitungen dicht sind.
2. Erhöhen Sie den Druck langsam, um das Ventil zu fluten. So vermeiden Sie Druckschläge. **⚠ WARNUNG** Bei zu schnellem Fluten des Ventils kann Fluid entweichen. **HINWEIS** Überschreiten Sie den maximalen Betriebsdruck nicht.

11 Betrieb

Ventil regelmäßig schalten

- **HINWEIS** Betätigen Sie das Ventil mindestens einmal monatlich, um das Festsetzen von Bauteilen zu verhindern.



Buschjost GmbH
Detmolder Str. 256
D-32545 Bad Oeynhausen
Postfach 10 02 52-53
D-32502 Bad Oeynhausen
Telefon: 0 57 31/7 91-0
Telefax: 0 57 31/79 11 79
www.imi-precision.com
buschjost@imi-precision.com

