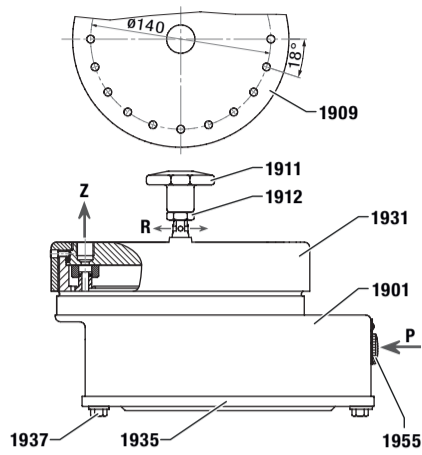


# Betriebsanleitung – Rundtakt-Steuergerät 8287554

Dokument-Nr. DE8287554BA Revision 2

Für zukünftige Verwendung aufbewahren!



- 1909** Rundplatte (Steuerscheibe)
- 1911** Kreuzgriff
- 1912** Sechskantmutter
- 1931** Schraubstück
- 1901** Gehäuse
- 1955** Verschlussstopfen
- 1955** Gehäusedeckel
- 1937** Befestigungsschrauben (3x)
- Z** Steueranschlüsse 20 x G 1/4
- R** Auslass
- P** Steueranschluss G 1/8

Ex II2 GD c IIB T85°C  
Ex M2 c TÜV 04 ATEX 2606

## Werkseinstellungen

Pausenzeit	einstellbar 2 ... 200 Sekunden
werksseitig	ca. 10 Sekunden
Impulszeit	einstellbar 30 ... 1.000 ms
werksseitig	ca. 200 ms

## 1 Zu dieser Dokumentation

Mit Hilfe dieser Betriebsanleitung können Sie das Rundtakt-Steuergerät einbauen, in Betrieb nehmen und warten sowie Teile bzw. Baugruppen austauschen.

### 1.1 Gültigkeit der Dokumentation

Diese Betriebsanleitung gilt für das Rundtakt-Steuergerät 8287554.0000.00000 mit zwanzig Steuerluftanschlüssen.

Diese Betriebsanleitung richtet sich an: Inverkehrbringer/Betreiber, Monteure und Wartungstechniker.

### 1.2 Aufbau der Sicherheitshinweise

Sicherheitshinweise warnen direkt vor Gefahren und müssen besonders beachtet werden. Sie sind wie folgt aufgebaut:

#### SIGNALWORT

##### Art der Gefahr Folgen bei Nichtbeachtung

→ erforderliche Maßnahmen, um der Gefahr entgegen zu wirken

### 1.3 Gefährdungsklassen (ANSI Z535.6)

#### GEFÄHR

Der Warnhinweis kennzeichnet eine unmittelbare Gefährdung mit hohem Risiko, die Tod oder (schwere) Körperverletzung zur Folge haben kann, wenn sie nicht vermieden wird.

#### WARNUNG

Der Warnhinweis kennzeichnet eine mögliche Gefährdung mit mittlerem Risiko, die Tod oder (schwere) Körperverletzung zur Folge haben kann, wenn sie nicht vermieden wird.

#### VORSICHT

Der Warnhinweis kennzeichnet eine Gefährdung, die leichte oder mittlere Körperverletzungen zur Folge haben kann, wenn sie nicht vermieden wird.

#### HINWEIS

Dieser Hinweis kennzeichnet eine Gefährdung, die Sachschäden zur Folge haben kann, wenn sie nicht vermieden wird.

### 1.4 Verwendete Darstellungsmittel

•	Aufzählung
→	Handlungsanweisung
1.	vorgegebene Reihenfolge von Handlungsanweisungen
<b>1911</b>	Bauteilnummer (gemäß Stückliste)
<b>1</b>	Bauteilnummer (Dokument)

+ GEFÄHR / WARNUNG / VORSICHT;  
HINWEIS: in den Text integrierter Warnhinweis

### 1.5 Bestimmungsgemäßer Gebrauch

Das Rundtakt-Steuergerät ist ausschließlich zur Steuerung von maximal 20 Filterbelüftungsventilen bestimmt.

Das Rundtakt-Steuergerät darf nur mit Fluiden betrieben werden, welche die verwendeten Werkstoffe nicht chemisch oder mechanisch angreifen. Wenn keine Erfahrungswerte über die Eignung vorliegen, empfehlen wir eine Klärung durch unsere Anwendungstechniker.

Das Rundtakt-Steuergerät ist geeignet für den Einsatz in diesen Bereichen:

- Bereiche, in denen explosionsfähige Gas-Luft-Gemische (Zonen 1 und 2) bzw. Staub-Luft-Gemische (Zonen 21 und 22) vorhanden sind. Dies entspricht der Gerätekategorie 2 und 3.
- untertägige Bergwerke sowie deren Über- tageanlagen.

Die Ex-Kennzeichnung auf dem Leistungsschild zeigt die Einsatzgrenzen auf.

Das Rundtakt-Steuergerät ist ausgelegt für Gase der Gruppe 2 und entspricht Artikel 4 Abs. 3 der Druckgeräterichtlinie 2014/68/EU.

### 1.6 Nicht bestimmungsgemäßer Gebrauch

Der Betrieb des Rundtakt-Steuergeräts ist in den folgenden Fällen nicht bestimmungsgemäß:

- Das Rundtakt-Steuergerät wird außerhalb der erlaubten Betriebsgrenzen eingesetzt. Die zugelassenen Temperatur- und Druckbereiche werden überschritten.
- Beschädigungen am Rundtakt-Steuergerät wurden erkannt, doch das Rundtakt-Steuergerät wird weiterhin betrieben.
- Fehlfunktionen wurden erkannt, doch das Rundtakt-Steuergerät wird weiterhin betrieben.
- Das Rundtakt-Steuergerät wurde ohne Genehmigung des Herstellers baulich verändert.
- Die Sicherheitshinweise dieser Dokumentation werden nicht beachtet.

### 1.7 Verpflichtungen des Inverkehrbringers/Betreibers

- Als Inverkehrbringer sind Sie dafür verantwortlich, dass das Rundtakt-Steuergerät gemäß dieser Betriebsanleitung eingebaut wird und die Betriebsgrenzen des Ventiloberteils in der Auslegung des Filterreinigungssystems berücksichtigt werden.
- Sichern Sie die Einhaltung der geltenden Gesetze, Richtlinien und Vorschriften.
- Stellen Sie sicher, dass diese Anforderungen erfüllt werden, bevor Personen das Rundtakt-Steuergerät einbauen, warten oder austauschen:
  - Diese Dokumentation muss vollständig gelesen und verstanden werden.
  - Auf diese Dokumentation muss jederzeit zurückgegriffen werden können.
  - Die Vorschriften über Arbeitssicherheit und Unfallverhütung müssen bekannt sein.

## 2 Allgemeine Sicherheitshinweise

Die Sicherheitshinweise beziehen sich nur auf das einzelne Rundtakt-Steuergerät. In Kombination mit anderen Anlagenteilen können weitere Gefahrenpotenziale entstehen, die in einer Risikobeurteilung zur Anlage ermittelt werden müssen.

- Vergleichen Sie die Angaben auf dem Typenschild und die auf dem Datenblatt angegebenen Betriebsgrenzen mit den Betriebsdaten. Die Anwendungsgrenzen dürfen nicht überschritten werden.

#### VORSICHT

**Verletzungen durch bewegliche Teile**  
Wenn der Gehäusedeckel geöffnet ist, besteht die Gefahr von Verletzungen durch bewegliche Teile.

- Schalten Sie die Anlage drucklos, bevor Sie den Gehäusedeckel öffnen.

### Restrisiken

	<b>Gewicht des Steuergeräts</b> Phasen: Transport, Lagerung, Montage, Wartung, Entsorgung Risiko: Herunterfallen, Kippen Persönliche Schutzausrüstung (PSA): Sicherheitsschuhe
	<b>Scharfkantige Grate oder Gewinde</b> Phasen: Transport, Montage, Wartung, Entsorgung Risiko: Schnittgefahr PSA: Sicherheitshandschuhe

## 3 Schutz vor Sachschäden

### HINWEIS

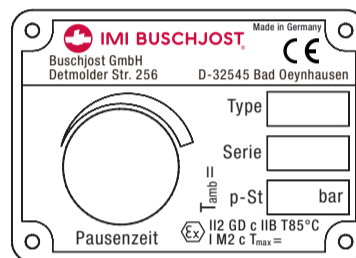
#### Schäden durch mechanische Belastungen

Das Rundtakt-Steuergerät kann durch besondere äußere Belastungen am Einsatzort beschädigt werden.

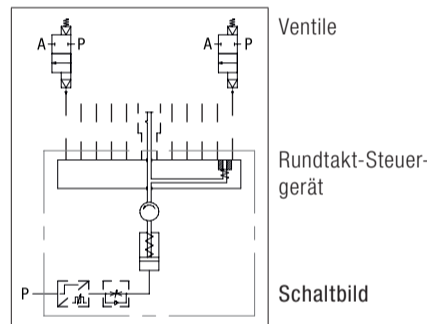
- Schützen Sie das eingebaute Rundtakt-Steuergerät vor möglicher Schlagbeanspruchung.
- Schützen Sie das eingebaute Rundtakt-Steuergerät vor direkten Witterungseinflüssen und den möglichen Auswirkungen.

## 4 Rundtakt-Steuergerät identifizieren

Das Leistungsschild befindet sich seitlich auf dem Gehäuse des Rundtakt-Steuergeräts.



Leistungsschild (Vorlage)



## 5 Transport und Lagerung

- Transportieren und lagern Sie das Rundtakt-Steuergerät in der Lieferverpackung.
- Vermeiden Sie mechanische Belastungen wie Stöße, Herunterfallen.

## 6 Funktionsweise

### Konstruktion

Rundtakt-Steuergerät mit Ratschentrieb über Federrückzug-Pneumatik-Zylinder und Pausensteuerung über pneumatischen Impuls-generator; Drossel im Pneumatikzylinder für Arbeitshub-Geschwindigkeit (Öffnungszeit Steueranschluss Z)

### Funktion

Das Rundtakt-Steuergerät dient zur zyklischen Steuerung von indirekt gesteuerten Ventilen mit Steuerdruck-Entlastungsanschluss.

Über interne Steuerbohrungen der Ventile und deren Steuerleitungen Z wird die Steuerkammer des Rundtakt-Steuergerätes mit Druck beaufschlagt. Alle mit der Steuerkammer verbundenen Ventile sind dann geschlossen.

Bei Druckbeaufschlagung des Steueranschlusses P macht der Pneumatikzylinder einen Leerhub und setzt die Klinke des Ratschentriebs ein Segment weiter.

Nach Ablauf der Pausenzeit erfolgt über die im Zylinder eingebaute Druckfeder ein Arbeitshub. Dabei fährt die Steuerkulisze 1907 der Steuerwelle über einen Steueranschluss Z hinweg. Während dieser Zeit öffnet das angeschlossene Ventil und schließt wieder. Dieser Vorgang wiederholt sich zyklisch, solange Druck am Steueranschluss P ansteht.

### Handbetätigung

Das Rundtakt-Steuergerät kann bei laufendem Betrieb oder bei Stillstand mit dem Kreuzgriff 1911 von Hand weitergeschaltet werden.

Die Markierung auf dem Kreuzgriff zeigt die Stellung der Steuerkulisze an.

## 7 Montage

### 7.1 Potenzialausgleich sicher stellen

Die Ableitung elektrostatischer Aufladungen kann durch die direkte Anflanschung der Einheit an leitende Anlagenteile über die seitlichen Gewindelöcher im Gehäuse 1901 des Rundtakt-Steuergeräts erfolgen.

Hier kann auch direkt ein Schutzleiter mit mindestens 4 mm<sup>2</sup> Leiterquerschnitt angeschlossen werden. Der Schutzleiter muss gegen Korrosion sowie gegen Verdrehen oder Selbstlösung geschützt sein, so dass der Kontaktdruck dauernd aufrecht erhalten bleibt.

Besondere Vorsichtsmaßnahmen müssen getroffen werden, wenn eines der Kontaktteile aus Leichtmetall besteht. Verwenden Sie beispielsweise ein Zwischenstück aus Stahl.

### 7.2 Rundtakt-Steuergerät einbauen

Das Rundtakt-Steuergerät kann in beliebiger Lage eingebaut werden.

- Die Einbausituation ist so zu wählen, dass genügend Freiraum zur Demontage des Rundtakt-Steuergerätes bei Wartungsarbeiten vorhanden ist.

→ **HINWEIS** Die schrittweise Drehbewegung des Kreuzgriffs 1911 darf durch die verlegten Steuerleitungen oder sonstige Umbauten nicht behindert werden.

→ **HINWEIS** Verschraubungen an den Steueranschlüssen Z so montieren, dass beim Festziehen die Stellung der Steuerscheibe 1909 nicht verändert wird.

→ Zum Anschluss der Ventile an den Steueranschlüssen Z möglichst gleichlange Steuerleitungen verwenden, um gleiche Öffnungszeiten der Ventile zu erreichen.

→ **HINWEIS** Nicht benötigte Steueranschlüsse Z müssen mit Gewindestopfen dicht verschlossen werden.

### 7.3 Öffnungsdauer und Pausenzeit einstellen

Über die im Zylinder eingebaute Drossel kann die Öffnungsdauer der angeschlossenen Ventile eingestellt werden.

- Drosselschraube hineindrehen = Öffnungsdauer verlängern
- Drosselschraube herausdrehen = Öffnungsdauer verkürzen

Diese Verstellung kann nur nach Demontage des Deckels 1935 durchgeführt werden.

**VORSICHT** Verletzungsgefahr durch bewegte Teile. Schalten Sie die Anlage drucklos, bevor Sie den Gehäusedeckel öffnen.

Die Pausenzeit wird von außen am Impuls-generator eingestellt. Die Stellschraube befindet sich hinter dem Verschlussstopfen 1955 im Leistungsschild.

## 8 Betriebsbedingungen

Druckbereich	0,5 bis 8 bar
Steuerdruck	2 bis 8 bar
Temperatur Medium	0°C bis +70°C
-25°C bis +70°C bei trockener Luft	
Temperatur Umgebung	0°C bis +40°C
Steuerdruckversorgung (Anschluss P): Druckluft, gefiltert mit Porenweite 5 bis 10 µ, nicht geölt	
Betriebsmedium (Steueranschlüsse Z): verschmutzte Druckluft	

**HINWEIS** Vermeiden Sie starke Druckschwankungen, da die Pausenzeit des Rundtakt-Steuergerätes steuerrückdruckabhängig ist.

- Druckreduzierung = Pausenzeitverkürzung
- Druckerhöhung = Pausenzeitverlängerung

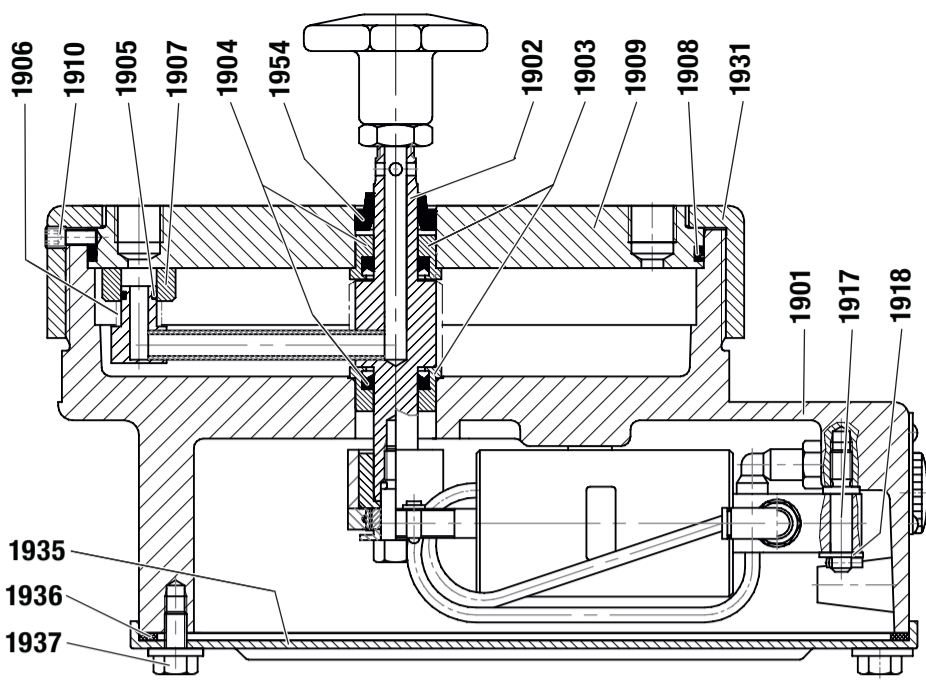
## 9 Inbetriebnahme

→ Das System mit angeschlossenen Ventilen langsam mit Druck beaufschlagen. Der Steuerdruck des Rundtakt-Steuergeräts muss vor der Funktionsbereitschaft über interne Steuerbohrungen der Ventile und die Steuerleitungen Betriebsdruckniveau erreichen. **VORSICHT** Schnelle Druckbeaufschlagung führt zum Öffnen der angeschlossenen Ventile.

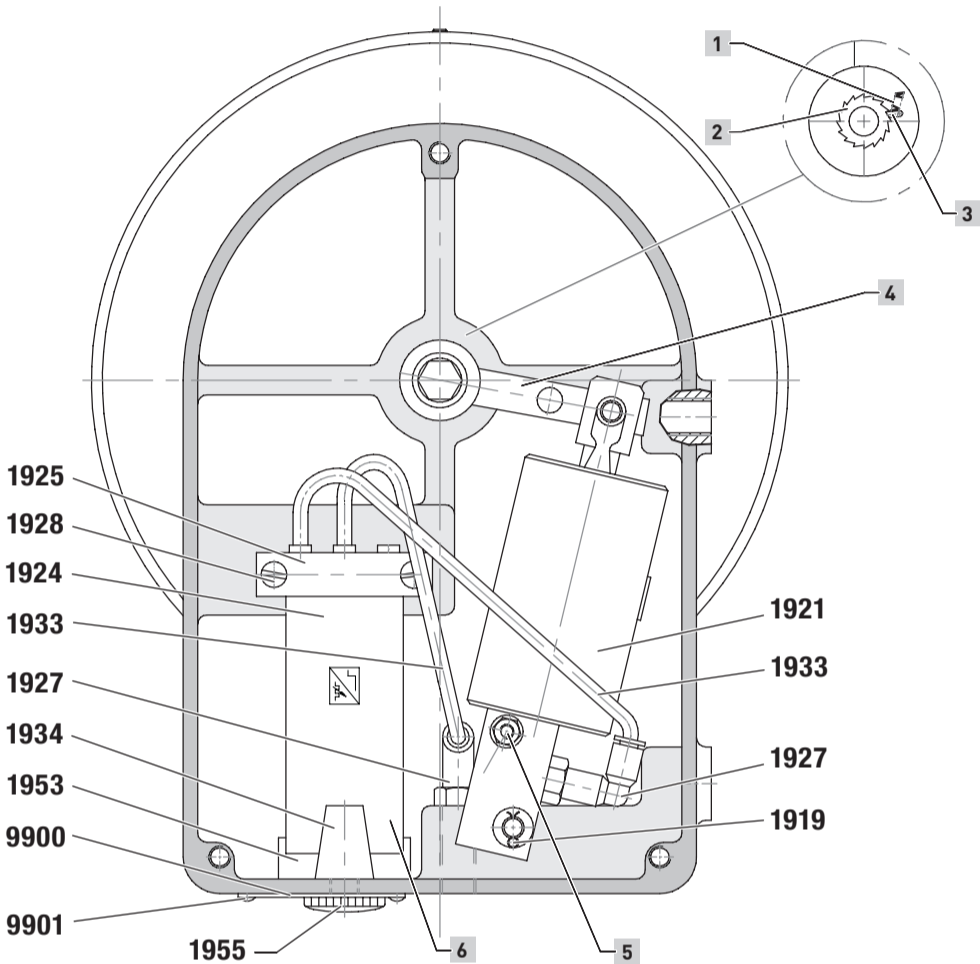
→ **WARNUNG** In explosionsfähiger Atmosphäre muss das Gerät zur sicheren Ableitung elektrostatischer Aufladungen innenliegender Bauteile, mit dem Anlagen-schutzleiter verbunden werden.

→ **WARNUNG** Nach Verstellung der Pausenzeit muss zur Aufrechterhaltung des Ex-Staubschutzes die Bohrung im Leistungsschild mit dem Verschlussstopfen wieder sicher verschlossen werden.





Schnittansicht des Rundtakt-Steuergeräts



Ansicht des Rundtakt-Steuergeräts – Gehäusedeckel geöffnet

**Bauteilnummer / Anzahl / Bezeichnung**

1900	1	Pneumatische Taktsteuerung	1931	1	Schraubstück
1901	1	Gehäuse	1933	2	Rohr
1902	1	Ratschentreib (Steuerwelle)	1934	1	Sinter-Schalldämpfer
1903	1	Bundbuchse	1935	1	Gehäusedeckel
1904	2	Nutring	1936	1	Flachdichtung
1905	1	O-Ring	1937	3	Sicherungsschraube
1906	1	Druckfeder	1953	1	Flachdichtung
1907	1	Dichtbuchse (Steuerkulissee)	1954	1	Abstreifer
1908	1	O-Ring	1955	1	Verschlussstopfen K14
1909	1	Rundplatte	1959	1	Bundbuchse
1910	1	Gewindestift	9900	1	Leistungsschild
1911	1	Kreuzgriff K50	9901	4	Kerbnagel
1912	1	Sechskantmutter			
1917	1	Spindel	1	Zahnrad	1)
1918	1	Scheibe	2	Druckfeder	1)
1919	1	Splint	3	Sperrklinke	1)
1921	1	Pneumatikzylinder	4	Ratschenhebel	1)
1924	1	Impulsgenerator	5	Sechskantschraube	
1925	1	Grundplatte	6	Drossel für Schaltzeiteinstellung	
1927	2	Schlauch-Winkelsteckanschluß	7	Impulsgenerator für Pausenzeiteinstellung	
1928	2	Zylinderschraube mit Schlitz			

**10 Wartung**

Wartungsarbeiten sollten nur von geschultem Personal durchgeführt werden.

- Buschjost empfiehlt eine vorbeugende Wartung in Abhängigkeit von den Betriebsbedingungen.
- Ablagerungen, Schmutz, gealterte oder verschlissene Dichtungen führen zu Funktionsstörungen.
- Empfohlene Verschleißteile sind in der Teilleiste mit 1) gekennzeichnet.
- Die Einbaulage der Teile ist in der Zeichnung dargestellt.

**⚠ WARNUNG** Wartungsarbeiten dürfen nur bei drucklosem System und von der Steuerdruckversorgung getrenntem Rundtakt-Steuergerät durchgeführt werden.

**11 Austausch von Teilen und Baugruppen**

**11.1 Impulsgenerator 1924 ersetzen**

1. Schrauben **1937** lösen und Deckel **1935** demontieren.
2. Schrauben **1928** lösen und Impulsgenerator mit Grundplatte **1925** abnehmen. Steuerleitungen können gesteckt bleiben.
3. Impulsgenerator **1924** von Grundplatte **1925** abschrauben und austauschen und wieder festschrauben.
4. Grundplatte und Impulsgenerator mit Schrauben **1928** wieder im Gehäuse festschrauben. Auf guten Sitz der Schaumstoffdichtung **1953** achten
5. Schaumstoffdichtung **1953** achten
6. Deckel **1935** auflegen und mit Schrauben **1937** festschrauben.

**11.2 Pneumatikzylinder 1921 ersetzen**

1. Schrauben **1937** lösen und Deckel **1935** demontieren.
2. Die Steuerleitung am Pneumatikzylinder nach dem Hineindrücken des Löserings der Steckverbindung abziehen. Splint **1919** entfernen und Scheibe **1918** abnehmen.
3. Sicherungsklammer des Steckbolzens vom Gabelkopf lösen und Bolzen herausziehen.
4. Hebel des Ratschentreibs aus dem Gabelkopf herausdrücken. Pneumatikzylinder vom Lagerbolzen **1917** abziehen.
5. Winkelverschraubung **1927** abschrauben und an neuen Pneumatikzylinder montieren.
6. Neuen Pneumatikzylinder erst auf den Lagerbolzen **1917** stecken und dann den Ratschenhebel **4** in den Gabelkopf einführen. Steckbolzen einsetzen und sichern.
7. Scheibe **1918** über den Lagerbolzen legen und mit Splint **1919** sichern.
8. Steuerleitung in die Winkelverschraubung **1927** bis zum Anschlag einstecken. Durch Ziehen an der Steuerleitung festen Sitz prüfen.
9. Deckel **1935** auflegen und mit Schrauben **1937** festschrauben.

**11.3 Ratschentreib 1902 ersetzen**

1. Schrauben **1937** lösen und Deckel **1935** demontieren.
2. Sicherungsklammer des Steckbolzens vom Gabelkopf des Pneumatikzylinders lösen und Bolzen herausziehen. Hebel des Ratschentreibs aus dem Gabelkopf herausdrücken.
3. Sechskantschraube **5** (HINWEIS Linksgewinde – mit Flüssigkunststoff gesichert.) herausschrauben, dabei am Kreuzgriff **1911** oder mit Dorn in den Entlastungsbohrungen der Steuerwelle gegenhalten. Ratschenhebel **4** abnehmen, lose Teile vor Verlust schützen.
4. Zahnrad **1**, Sperrlinke **3** und Druckfeder **2** austauschen. Ratschenhebel **4** wieder aufsetzen und mit Sechskantschraube **5** handfest anziehen.
5. Ratschenhebel **4** in Gabelkopf einführen und mit Steckbolzen sichern.
6. Mit dem Kreuzgriff die Steuerkulissee **1907** rechtsdrehend mittig zwischen zwei beliebige Steueranschlüsse **Z** stellen und dann Sechskantschraube **5** am Ratschentreib festziehen.
7. Die Stellung der Steuerkulissee **1907** beim Probelauf kontrollieren und bei Bedarf neu justieren, wie oben beschrieben.
8. Deckel **1935** auflegen und mit Schrauben **1937** festschrauben.

**11.4 Steuerkulissee 1907 ersetzen**

1. Sechskantmutter **1912** lösen und zusammen mit Kreuzgriff **1911** abschrauben.
2. Gewindestift **1910** lösen und Gewinding **1931** abschrauben.
3. Steuerscheibe **1909** abziehen (Gewinde der Steueranschlüsse für Abzieher verwenden).
4. Druckfeder **1906**, O-Ring **1905**, Steuerkulissee **1907** und O-Ring **1908** austauschen.
5. Steuerscheibe **1909** wieder aufsetzen und Gewinding **1931** ohne Festsitz aufschrauben.
6. Kreuzgriff **1911** mit Markierung zur Steuerkulissee montieren und mit Sechskantmutter **1912** kontern. Kreuzgriff bis zum Widerstand der Klinke im Ratschentreib nach rechts drehen. In dieser Stellung der Steuerwelle die Steuerscheibe **1909** rechtsdrehend so justieren, dass die Steuerkulissee **1907** mittig zwischen zwei Steueranschlüssen **Z** steht. (Optische Kontrolle durch die Steueranschlüsse).
7. Gewinding **1931** festziehen und mit Gewindestift **1910** sichern.

**12 Funktions- und Dichtheitsprüfung**

Nach durchgeführten Wartungsarbeiten wird eine Funktions- und Dichtheitsprüfung empfohlen.

- Dichtheit der Steckverbindungen an den Steuerleitungen prüfen.
- Dichtheit der Steuerwellenabdichtung prüfen.
- Dichtheit der Steuerkulissee an den Entlastungsbohrungen **R** der Steuerwelle prüfen.

**Vorgehensweise**

- Dazu mindestens ein Ventil an Anschluss **Z** anschließen, damit die Steuerkammer mit Druckluft beaufschlagt wird. Die restlichen Anschlüsse mit Gewindestopfen verschließen.
- Bei Leckage die Stellung der Steuerkulissee

neu justieren.  
→ Funktionsprüfung zur Einstellung von Pausen- und Öffnungsdauer.

**13 Fehlerbehebung**

<b>die Steuerwelle dreht vor und zurück</b>
<b>mögliche Ursache:</b> Kein Druck an den Steueranschlüssen <b>Z</b> . (Reibung der Steuerwelle zu gering, Ratschentreib transportiert nicht)
<b>Abhilfe:</b> Die angeschlossenen Ventile müssen mit dem Betriebsdruck beaufschlagt sein.
<b>die Steuerwelle schaltet nicht zum nächsten Steueranschluss weiter</b>
<b>mögliche Ursache:</b> Pausenzeit zu kurz eingestellt. Pneumatikzylinder erreicht nicht die Hubendlage. Ratschentreib transportiert nicht.
<b>Abhilfe:</b> Pausenzeit am Impulsgenerator soweit verlängern, bis Steuerwelle einwandfrei weiter schaltet.
<b>mögliche Ursache:</b> Steuerdrücke <b>P</b> und <b>Z</b> sind an der gleichen Druckquelle angeschlossen. Bei Schaltung der Ventile über die Steueranschlüsse <b>Z</b> fällt der Druck im Tank stark ab und der Steuerdruck an <b>P</b> reicht nicht mehr aus den Pneumatikzylinder in die Hubendlage bringen. Außerdem verkürzt sich bei stark reduziertem Druck die Pausenzeit des Impulsgenerators.
<b>Abhilfe:</b> Separate konstante Druckversorgung für Anschluss <b>P</b> oder Speichervolumen durch verlängerte Anschlussleitung über Rückschlagventil gegen Druckschwankungen absichern.
<b>das Rundtakt-Steuergerät schaltet nicht</b>
<b>mögliche Ursache:</b> Der Impulsgenerator <b>1924</b> ist verschmutzt.
<b>Abhilfe:</b> Impulsgenerator austauschen. <b>HINWEIS</b> Feinfilter 5 bis 10 µ am Anschluss <b>P</b> erforderlich, Druckluft darf nicht geölt werden.
<b>mögliche Ursache:</b> Der Pneumatikzylinder <b>1921</b> ist defekt.
<b>Abhilfe:</b> Pneumatikzylinder austauschen.
<b>Luftverlust am Auslass R der Steuerwelle während der Pausenzeit</b>
<b>mögliche Ursache:</b> Die Winkellage des Ratschentreibs <b>1902</b> zur Steuerscheibe <b>1909</b> ist verstellt.
<b>Abhilfe:</b> Steuerscheibe <b>1909</b> so ausrichten, dass sich die Steuerkulissee <b>1907</b> in der Pausenstellung genau zwischen zwei Steueranschlüssen <b>Z</b> befindet. <b>HINWEIS</b> Vorher Gewindestift <b>1910</b> und Gewinding <b>1931</b> lösen.
<b>mögliche Ursache:</b> Die Steuerkulissee <b>1907</b> ist verschlissen.
<b>Abhilfe:</b> Steuerkulissee austauschen.

**14 Außerbetriebnahme**

→ Halten Sie alle Sicherheitsvorkehrungen ein. Die Sicherheitsbestimmungen der übergeordneten Anlage gelten unabhängig von den nachfolgenden Hinweisen.

1. **⚠ WARNUNG** Stellen Sie sicher, dass von der Druckluft keine Gefährdung ausgeht. Schalten Sie die Anlage vor Außerbetriebnahme des Rundtakt-Steuergeräts drucklos.
2. Bauen Sie das Rundtakt-Steuergerät aus der Anlage aus.

**15 Entsorgung**

→ Entsorgen Sie das Rundtakt-Steuergerät nach der endgültigen Außerbetriebnahme im Sinne des ressourcenschonenden Umweltschutzes. Beachten Sie die geltenden gesetzlichen Bestimmungen.

→ Bauen Sie das Rundtakt-Steuergerät aus der Anlage aus. Demontieren Sie das Rundtakt-Steuergerät und führen Sie wiederverwertbare Werkstoffe dem Recycling zu:

Werkstoff	Entsorgungsstelle
Gehäuse, Schraubstück, Steuerscheibe	Metallkernschrott
Gehäusedeckel	Metallverwertung
Dichtungen, Kreuzgriff, Verschlussstopfen	hausmüllähnlicher Gewerbeabfall



Buschjost GmbH  
Detmolder Str. 256  
D-32545 Bad Oeynhausen  
Postfach 10 02 52-53  
D-32502 Bad Oeynhausen  
Telefon: 0 57 31/79 91-0  
Telefax: 0 57 31/79 11 79  
www.imi-precision.com  
buschjost@imi-precision.com

