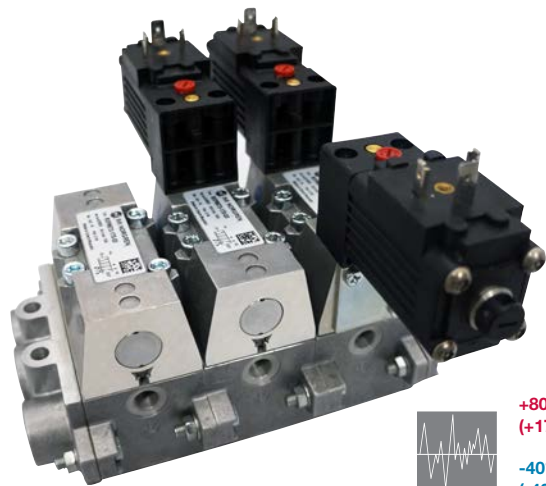


- > ISO 1, ISO 2 & ISO 3
- > Speziell beschichtete (hartgedichtete) Kolbenschieber und Buchsen garantieren eine lange Lebensdauer
- > Handhilfsbetätigung standardmäßig
- > Breite Palette an Grundplatten und Zubehör
- > Großer Temperaturbereich
- > Getestet auf Schock- und Rüttelfestigkeit nach DIN EN 61373, Kategorie 1, Klasse A und B
- > Feuer & Rauch nach EN 45545-2


**+80°C**  
**(+174°F)**
**-40°C**  
**(-40°F)**


### Technische Merkmale – Grundventil ohne Elektromagnet

**Medium:**

 Gefilterte (40 µm),  
 ölfreie oder geölte Druckluft

**Max. Betriebsdruck:**

 12 bar (174 psi) für Version mit  
 interner Steuerluftversorgung  
 (Standard)

16 bar (232 psi);

 Max. Druck bei externer Steuerluft-  
 versorgung: 12 bar (174 psi)

**Wirkungsweise:**

 Hartgedichteter Kolbenschieber,  
 elektropneumatische und  
 pneumatische Betätigung

**Einbaulage:**

Auf Grundplatte

**Durchflusskennlinie**

(ungeregelt):

Größe	Funktion	l/min	Cv	Kv
ISO 1	5/2	1230	1,20	1,08
ISO 1	5/3 COP	1320	1,35	1,15
ISO 2	5/2	2450	2,45	2,16
ISO 2	5/3 COP	2520	2,57	2,20
ISO 3	5/2	4400	4,48	3,84
ISO 3	5/3 COP	4650	4,74	4,06

**Größen:**

ISO 1, 2 und 3

**Umgebungs-/**
**Mediumstemperatur:**

Ventile, elektropneumatisch betätigt

-40 ... +70°C (-40 ... 158°F)

Ventile, pneumatisch betätigt

-40 ... +80°C (-40 ... 174°F)

 Um das Einfrieren der Teile zu ver-  
 meiden, muss die Druckluft unter  
 +2°C frei von Feuchtigkeit und  
 Schmiermittel sein!

**Material:**

 Gehäuse: Aluminium-Druckguss  
 Kolbenschieber: Harteloxiertes,  
 PTFE-beschichtetes Aluminium  
 Statische Dichtungen: VMQ und  
 Nitrilkautschuk  
 Kunststoffteile: POM  
 Schrauben: Verzinkt  
 Spule: glasfaserverstärktes Nylon  
 Innenteile: Edelstahl  
 Dichtungen: NBR  
 (oberer Ventilsitz: FPM)

### Technische Daten – Elektromagnete

<b>Type</b>	32 mm Magnetventil mit Anschlüssen über Grundplatte
<b>Schaltungsfunktion</b>	3/2-Wege, normal geschlossen
<b>Nennweite</b>	1,5 mm
<b>Dichtungsmaterial</b>	NBR
<b>Gehäusematerial</b>	Messing, Zink oder Kunststoff
<b>Anschluss</b>	Entlüftungsanschluss: 1/8" Innengewinde; Ein- und Ausgangsanschlüsse: CNOMO-Grundplatte
<b>Spulenmaterial</b>	Glasfaserverstärktes PA
<b>Nennspannungen</b>	12, 24, 37,5, 52, 72, 96, 110 Volts
<b>Anzugsspannung</b>	80% der Nennspannung
<b>Abfallspannung</b>	3% der Nennspannung
<b>Leistungsaufnahme</b>	6 Watt

<b>Spannungstoleranz</b>	±30% der Nennspannung
<b>Elektrischer Anschluss</b>	DIN EN 175301-803 (DIN 43650) Form A
<b>Handhilfsbetätigung</b>	Arretierbar *1)
<b>Druckbereich</b>	1,5 ... 12 bar
<b>Kv-Wert</b>	0,5 m³/h
<b>Gewicht</b>	0,25 kg
<b>Einschaltdauer</b>	100% ED
<b>Niederspannungsrichtlinie</b>	2006/95/EC
<b>EMV-Richtlinie</b>	2004/108/EC
<b>PE-Richtlinie</b>	97/23/EC
<b>Brand- und Rauchschutz</b>	EN 445545-2:2013 und NFF 16-101

\*1) Drehhebel oder auf Anfrage ohne Handhilfsbetätigung.

### Elektropneumatisch betätigte 5/2-Wegeventile an CNOMO-Adapter

Symbol	ISO-Größe	Steuerluft- versorgung *2)	Betätigung 14	Rückstellung 12	Betriebsdruck (bar)	Gewicht (kg)	Typ
	1	Intern	Elektropneumatisch	Feder	2 ... 12	0,60	RXE9573-Z71-*
	2					0,80	RXE9574-Z71-*
	3					1,00	RXE9575-Z71-*
	1	Intern	Elektropneumatisch	Elektropneumatisch	2 ... 12	1,00	RXE0573-Z50-*
	2					1,20	RXE0574-Z50-*
	3					1,40	RXE0575-Z50-*

\* Bitte Spannungskennziffer aus Tabelle einfügen. Siehe Seite 2

 \*2) Optionale externe Steuerluftversorgung; Betriebsdruck: -0,9 ... 16 bar, mit externer Steuerluftversorgung max. 12 bar.  
 Bitte kontaktieren Sie unseren technischen Service, um weitere Informationen zu erhalten.

**Pneumatisch betätigte 5/2-Wegeventile**

Symbol	ISO-Größe	Mittelstellung	Steuerluftversorgung *1)	Betätigung 14	Rückstellung 12	Betriebsdruck (bar)	Gewicht (kg)	Typ
	1	COE	Intern	Elektro-pneumatisch	Elektro-pneumatisch	2 ... 12	1,00	RXE9773-Z50-*
	2						1,20	RXE9774-Z50-*
	3						1,40	RXE9775-Z50-*
	1	COP	Intern	Elektro-pneumatisch	Elektro-pneumatisch	2 ... 12	1,00	RXE9873-Z50-*
	2						1,20	RXE9874-Z50-*
	3						1,40	RXE9875-Z50-*

\* Bitte Spannungskennziffer aus unten stehender Tabelle einfügen.

\*1) Optionale externe Steuerluftversorgung; Betriebsdruck: -0,9 ... 16 bar, mit externer Steuerluftversorgung max. 12 bar. Bitte kontaktieren Sie unseren technischen Service, um weitere Informationen zu erhalten.

Mittelstellungsfunktion 5/3-Wegeventile: COP = Centre Open Pressure (in Mittelstellung Anschluss 2+4 beilüftet), COE = Centre Open Exhaust (in Mittelstellung Anschluss 2+4 entlüftet)

**Typenschlüssel**

**(Ventile, elektropneumatisch betätigt)**

**RXE★★7★-Z★★-★★★**

Ventilfunktion	Kennung
Bistabiles 5/2-Wegeventil, Magnet/Magnet	05
Monostabiles 5/2-Wegeventil, Magnet/Luftfeder	95
5/3 - COE	97
5/3 - COP	98
ISO Größe	Kennung
ISO 1	3
ISO 2	4
ISO 3	5

Spannungskennziffer	Kennung
Spannungskennziffer siehe nachfolgende Tabelle	
Steuerluftversorgung *2)	Kennung
Intern (Elektromagnet beidseitig)	0
Intern (einseitiger Elektromagnet, Rückstellung Feder)	1
Extern (Elektromagnet beidseitig)	5
Extern (einseitiger Elektromagnet, Rückstellung Feder)	6
Integrierte Durchflusssteuerung	Kennung
Ohne Abluftdrossel (Elektromagnet beidseitig)	5
Mit Abluftdrossel (Elektromagnet beidseitig)	6
Ohne Abluftdrossel (Elektromagnet & Feder)	7
Mit Abluftdrossel (Elektromagnet & Feder)	8

\*2) Einfachwirkend, Luftfederrückstellungsoptionen sind nicht verfügbar für Railline-Produktlinie

**Elektropneumatische Ventile – Spannungskennziffern und Teilenummern**

Spannung	Spannungskennziffer – elektropneumatisches Ventil mit Handhilfsbetätigung*1)	Teilenummer Ersatz-/ Austauschspule *3)
12 V d.c.	12S	VRW6204111/12N
24 V d.c.	24S	VRW6204111/24N
37,5 V d.c.	37S	VRW6204111/37N
52 V d.c.	52S	VRW6204111/52N
72 V d.c.	72S	VRW6204111/72N
96 V d.c.	96S	VRW6204111/96N
110 V d.c.	11S	VRW6204111/11N



\*3) Standard-Handhilfsbetätigung ist Schraubbarretierung = S an letzter Stelle der Spannungskennziffer  
Optionale Hilfsbetätigungen auf Anfrage erhältlich; Keine = X

**Zubehör**

Stecker	Stecker mit angegossenem Kabel
0570275	M/P 43315/1 (1 m) M/P 43315/3 (3 m)

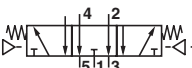
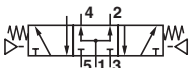
Um die IP65-Integrität zu gewährleisten, ist ein kompatibler Stecker und eine Dichtung anzubringen, um sicherzustellen, dass die Kabelverschraubung / -verdrahtung korrekt abgeschlossen und abgedichtet ist.

Der Kabelstecker wird mit einer M3-Schraube mit einem Drehmoment von 0,4 - 0,6 Nm befestigt.

**Pneumatisch betätigte 5/2-Wegeventile**

Symbol	ISO-Größe	Betätigung 14	Rückstellung 12	Betriebsdruck (bar)	Steuerdruck (bar)	Gewicht (kg)	Typ
	1	Luft	Feder	-0,9 ... 16	2 ... 16	0,30	RXP9573-170-00
	2					0,50	RXP9574-170-00
	3					0,70	RXP9575-170-00
	1	Luft	Luft	-0,9 ... 16	2 ... 16	0,20	RXP0573-170-00
	2					0,40	RXP0574-170-00
	3					0,70	RXP0575-170-00

**Pneumatisch betätigte 5/3-Wegeventile**

Symbol	ISO-Größe	Mittelstellung	Betätigung 14	Rückstellung 12	Betriebsdruck (bar)	Steuerdruck (bar)	Gewicht (kg)	Typ
	1	COE	Luft	Luft	-0,9 ... 16	2 ... 16	0,30	RXP9773-170-00
	2						0,50	RXP9774-170-00
	3						0,70	RXP9775-170-00
	1	COP	Luft	Luft	-0,9 ... 16	2 ... 16	0,30	RXP9873-170-00
	2						0,50	RXP9874-170-00
	3						0,70	RXP9875-170-00

Mittelstellungsfunktion 5/3-Wegeventile: COP = Centre Open Pressure (in Mittelstellung Anschluss 2+4 belüftet),  
COE = Centre Open Exhaust (in Mittelstellung Anschluss 2+4 entlüftet)

**Typenschlüssel  
(Ventile, pneumatisch betätigt)**
**RXP★★7★-1★0-00**

Ventilfunktion	Kennung	Integrierte Durchflusssteuerung	Kennung
Bistabiles 5/2-Wegeventil, Magnet/Magnet	05	Ohne - Standard	7
Monostabiles 5/2-Wegeventil, Magnet/Luftfeder	95	Mit	8
5/3 - COE	97		
5/3 - COP	98		
ISO-Größe	Kennung		
ISO 1	3		
ISO 2	4		
ISO 3	5		

**Grundplatten, Endplatten und Druckbereichstrennscheiben - Grundplattenoptionen VDMA 24345**

ISO-Größe	Einzelanschlussplatte, Form A, Anschlüsse seitlich		Einzelanschlussplatte, Form B, Anschlüsse unten		Verkettungsplatten Form C		Endplatten, Form D		Druckbereichstrennscheibe für VDMA-Grundplatten *1)	
	Seite 7		Seite 7		Seite 7		Seite 7		Seite 8	
	ISO G Gewinde	NPT Gewinde	ISO G Gewinde		ISO G Gewinde	NPT Gewinde	ISO G Gewinde	NPT Gewinde	ISO G Gewinde	NPT Gewinde
1	M/P19126 (1/4)	C/P19126 (1/4)	M/P19125 (1/4)		CQM/22152/3/21	239-238B	CQM/22152/3/22	239-289B	FP 8382	239-251
2	M/P19132 (3/8)	C/P19132 (3/8)	M/P19131 (3/8)		CQM/22253/3/21	239-242B	CQM/22253/3/22	239-291B	FP 8482	239-252
3	M/P19138 (1/2)	C/P19138 (1/2)	M/P19137 (1/2)		CQM/22354/3/21	239-246B	CQM/22354/3/22	239-293B	FP 8582	239-253

**Universalgrundplatten nur für ISO G Gewinde**

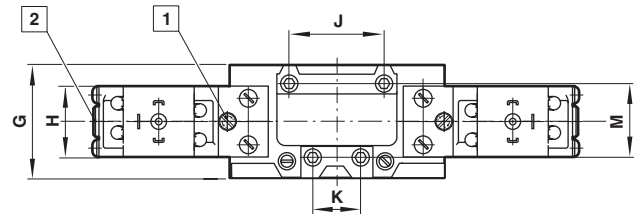
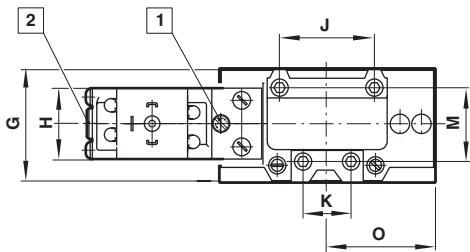
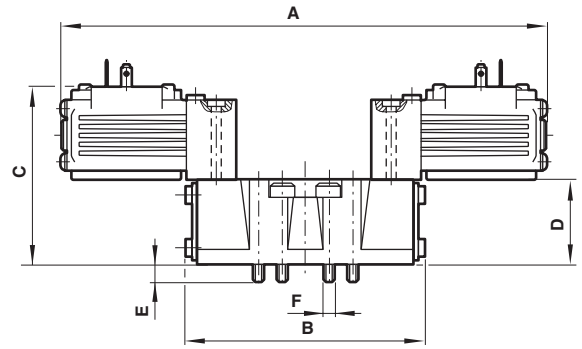
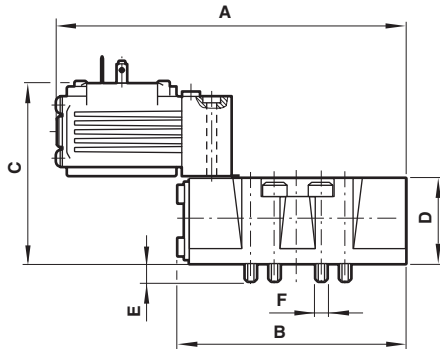
ISO-Größe	Anschlüsse wahlweise seitlich, unten oder oben		Endplatte, alle Anschlüsse geschlossen		Endplatte, Anschlüsse seitlich offen		Verbindungsplatte von ISO 1 » ISO 2		Druckbereichstrennscheibe für ISO 1 und ISO 2 *1)	
	Seite 9		Seite 9		Seite 9		Seite 9		Seite 9	
1	CQM/22152/3/27 (G1/4)		CQM/22152/28 (G1/4)		CQM/22152/3/31 (G1/4)		CQM/22152/3/29		M/P43173	
2	CQM/22253/3/27 (G3/8)		CQM/22153/28 (G3/8)		CQM/22253/3/31 (G3/8)		CQM/22152/3/29		M/P43174	

\*1) Für Mehrfachdruck-Systeme

**Zubehör für ISO G Gewinde (parallel) und NPT Gewinde**

ISO-Größe	Abdeckplatte für VDMA- und Universalverkettungsplatten		Verbindungsplatte für VDMA-Grundplatte		Schalldämpfer	
	Seite 12		Seite 12		Seite 12	
1	CQM/22152/3/23		CQM/22152/3/24 (1 » 2)		0015510	
2	CQM/22253/3/23		CQM/22253/3/24 (2 » 3)			
3	CQM/22354/3/23		FP8570 (1 » 3)			

**RXE 957\*-Z Einseitig elektromagnetisch betätigte Ventile, CNOMO-Adapter**
**RXE 057\*-Z, RXE 977\*-Z  
und RXE 987\*-Z  
Beidseitig elektromagnetisch betätigte Ventile, CNOMO-Adapter**

 Abmessungen in mm  
Projection/First angle


1 Handhilfsbetätigung

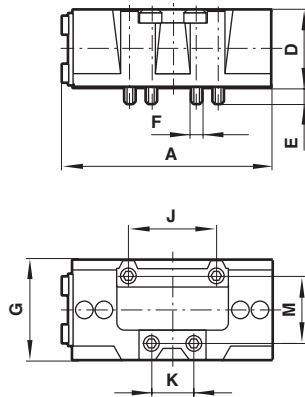
**Einseitig elektromagnetisch betätigte Ventile, CNOMO-Adapter**

ISO-Größe	A	B	C	D	E	F	G	H	J	K	M	O	kg	Typ
1	148	88,5	69	33	7,5	M5	42	32	36	18	28	42	0,6	RXE9573-Z...
2	167	112,5	79	42	7	M6	55,5	32	48	24	38	53	0,8	RXE9574-Z...
3	188	135,5	80	43	11,5	M8	62,5	32	64	32	48	65,5	1,0	RXE9575-Z...

**Beidseitig elektromagnetisch betätigte Ventile, CNOMO-Adapter**

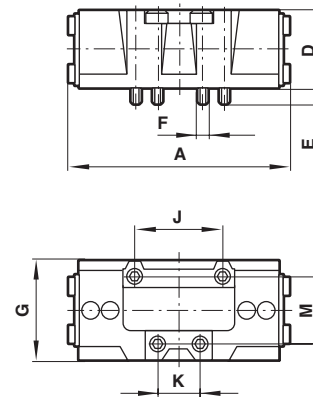
ISO-Größe	A	B	C	D	E	F	G	H	J	K	M	kg	Typ
1	206	92	69	33	7,5	M5	42	32	36	18	28	1,0	RXE0573-Z... RXE9773-Z... RXE9873-Z...
2	224	118	79	42	7	M6	55,5	32	48	24	38	1,2	RXE0574-Z... RXE9774-Z... RXE9874-Z...
3	247	140	80	43	11,5	M8	62,5	32	64	32	48	1,4	RXE0575-Z... RXE9775-Z... RXE9875-Z...

**RXP957\***  
**Einseitig pneumatisch betätigte Ventile**



**RXP057\*, RXP977\*, RXP987\***  
**Beidseitig pneumatisch betätigte Ventile**

Abmessungen in mm  
Projection/First angle



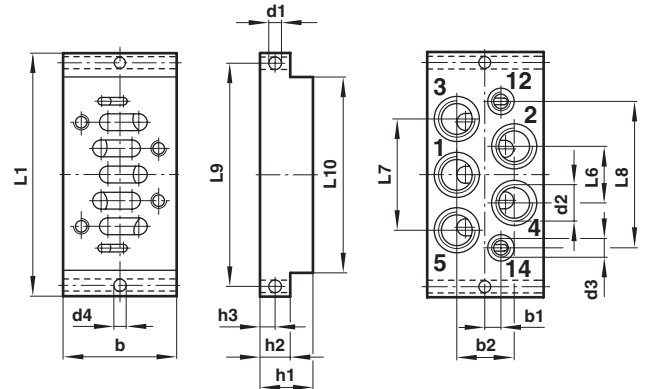
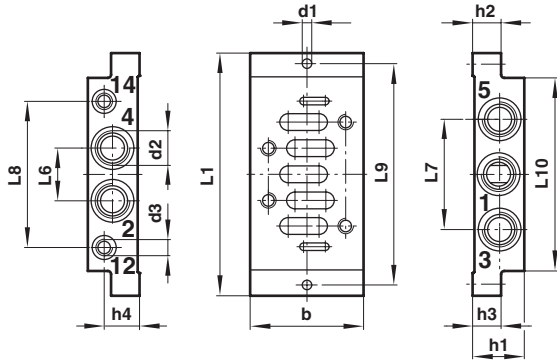
ISO-Größe	A	D	E	F	G	J	K	M	kg	Typ
1	92,5	33	7,5	M5	42	36	18	28	0,3	RXP9573-170-00
2	118	42	7	M6	55,5	48	24	38	0,5	RXP9574-170-00
3	134	43	11,5	M8	62,5	64	32	48	0,7	RXP9575-170-00

ISO-Größe	A	D	E	F	G	J	K	M	kg	Typ
1	88,5	33	7,5	M5	42	36	18	28	0,2	RXP0573-170-00
1	92,5	33	7,5	M5	42	36	18	28	0,3	RXP9773-170-00 RXP9873-170-00
2	111	42	7	M6	55,5	48	24	38	0,4	RXP0574-170-00
2	118	42	7	M6	55,5	48	24	38	0,5	RXP9774-170-00 RXP9874-170-00
3	134	43	11,5	M8	62,5	64	32	48	0,7	RXP0575-170-00
3	134	43	11,5	M8	62,5	64	32	48	0,7	RXP9775-170-00 RXP9875-170-00

**Grundplatten und Endplatten**  
**Grundplattenoptionen VDMA 24345**

**Einzelanschlussplatte**  
**Anschlüsse unten (Form B)**  
für ISO G und NPT Gewinde

Abmessungen in mm  
Projection/First angle



ISO	b	d1	d2	d3	h1	h2	h3	Typ
1	48	5,5	1/4"	1/8"	32	10	10,5 (21,5)	#P19126
2	57	6,6	3/8"	1/8"	40	13	14 (26)	#P19132
3	71	6,6	1/2"	1/8"	32	18	18	#P19138

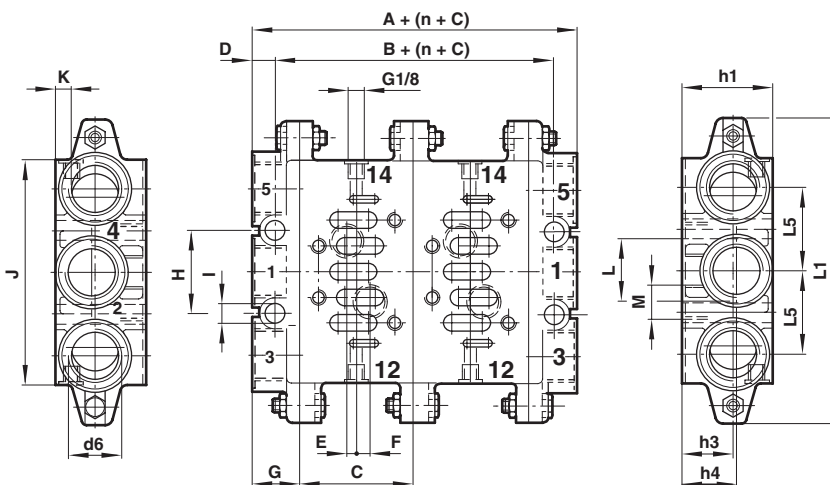
ISO	b	b1	b2	d1	d2	d3	d4	h1	Typ
1	46	7	23	5,5	1/4"	1/8"	5,5	30	#P19125
2	56	8	27	6,6	3/8"	1/8"	6,6	35	#P19131
3	71	10	34	6,6	1/2"	1/8"	6,69	32	#P19137

ISO	h4	L1	L6	L7	L8	L9	L10	kg	Typ
1	23,5	110	24	43	58	98	84	0,16	#P19126
2	30	124	30	56	74	112	95	0,28	#P19132
3	22	149	32	68	90	136	119	0,36	#P19138

ISO	h2	h3	L1	L6	L7	L8	L9	L10	kg	Typ
1	10	5	110	23	46	62	98	84	0,19	#P19125
2	13	6,5	124	28	56	73	112	95	0,32	#P19131
3	18	9	149	34	68	90	136	119	0,40	#P19137

( ) Abmessungen für Anschlüsse 3 und 5.  
# Bitte "M" für ISO G (parallel) oder "C" für NPT Gewinde einfügen.

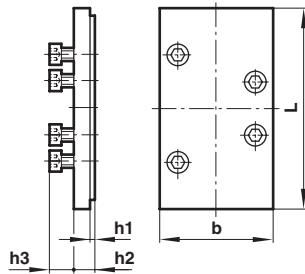
**Verkettungsplatten (Form C) und Endplatten (Form D)**  
für ISO G und NPT Gewinde



ISO	A	B	C	D	E	F	G	H	I	kg	Typ G Gewinde	Typ NPT Gewinde
1	44	22	43	11	1,5	7,5	22	28	7	0,24	CQM/22152/3/21	239-238B
2	52	26	56	13	5	6	26	35	9	0,36	CQM/22253/3/21	239-242B
3	60	30	71	15	6	8	30	52	12	0,72	CQM/22354/3/21	239-246B

ISO	J	K	L	M	h1	h3	h4	L1	L5	d6	kg	Typ G Gewinde	Typ NPT Gewinde
1	85	8,5	26	G1/4	46	21	24	110	28	3/8"	0,22	CQM/22152/3/22	239-289B
2	100	9	30	G3/8	47	22	24	135	28	1/2"	0,34	CQM/22253/3/22	239-291B
3	140	10	38	G1/2	56	31	34	190	52	1"	0,66	CQM/22354/3/22	239-293B

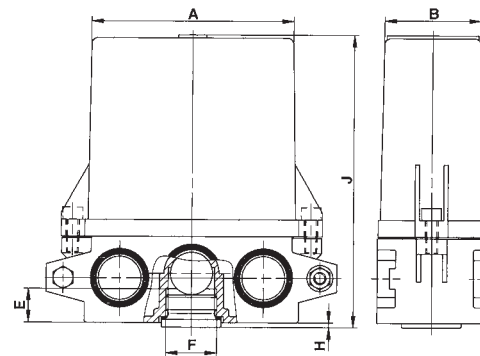
**Abdeckplatte für VDMA- & Universalplatte mit ISO G und NPT-Gewinde**



ISO	b	L	h1	h2	h3	kg	Typ
1	42	80	2	14	11	0,05	CQM/22152/3/23
2	55	85	2,5	12,5	13,5	0,09	CQM/22253/3/23
3	70	106	2,5	12,5	15,5	0,26	CQM/22354/3/23

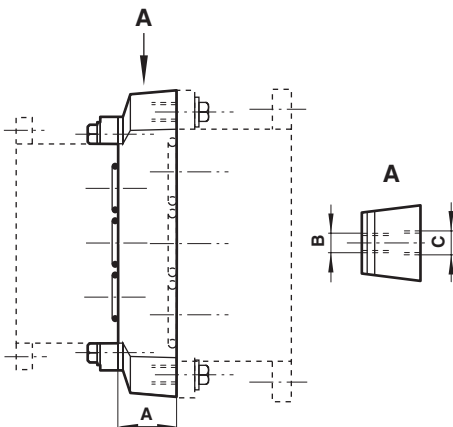
**Schalldämpfer für VDMA- & Universalgrundplatte mit ISO G und NPT-Gewinde**

Abmessungen in mm  
 Projection/First angle



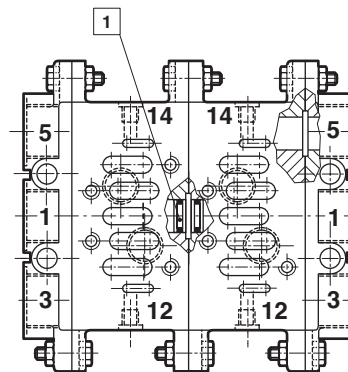
ISO	A	B	E	F	H	J	Typ
1	77	38	15	G3/8	2	122	0015510

**Verbindungsplatte von ISO 1 zu ISO 2 und ISO 2 zu ISO 3 für VDMA-Grundplatten mit ISO G und NPT-Gewinde**



ISO	A	B	C	kg	Typ
1 > 2	25	M5	M6	0,35	CQM/22152/3/24
2 > 3	40	M6	M8	0,65	CQM/22253/3/24
1 > 3	34	M5	M8	0,90	FP8570

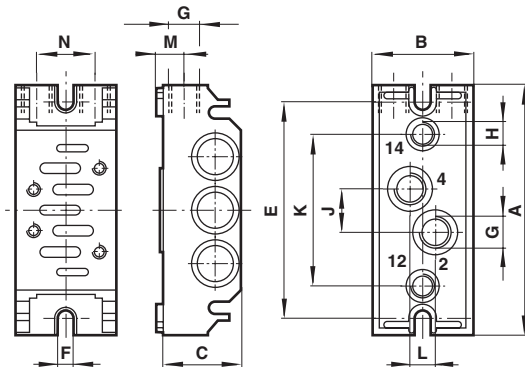
**Druckbereichstrennscheibe FP8382, FP8482 & FP8582 für ISO G-Gewinde 239-251, 239-252 & 239-253 für NPT-Gewinde**



1 Druckbereichstrennscheibe (FP.) oder 239-...



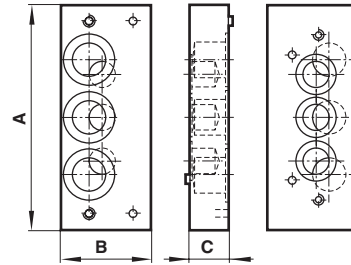
**Universalgrundplatten nur für ISO G Gewinde**  
**Anschlüsse wahlweise seitlich, unten oder oben**



ISO	A	B	C	E	F	G	H	J	K	L	M	N	kg	Typ
1	106	43	36	92	5,5	G1/4	G1/8	18	64	11	12	28	0,16	CQM/22152/3/27
2	120	56	43	102	6,5	G3/8	G1/8	24	68	19	15	38	0,35	CQM/22253/3/27

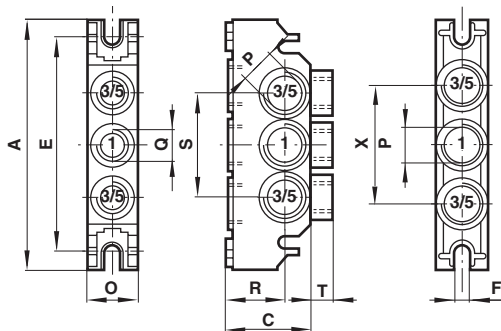
**Verbindungsplatte von ISO 1 > ISO 2**

Abmessungen in mm  
Projection/First angle



ISO	A	B	C	kg	Typ
1 to 2	114	46	20	0,23	CQM/22152/3/29

**Endplatte, Alle Anschlüsse geschlossen**

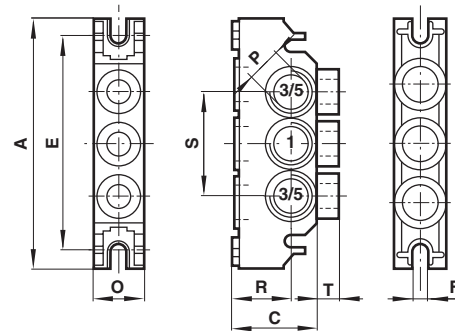


ISO	A	C	E	F	O	P	Q	R	S	T	X	kg	Typ
1	106	36	92	5,5	22	G3/8	G1/4	25	44	9	50	0,13	CQM/22152/3/28
2	120	46	102	6,5	29	G1/2	G1/4	31	58	7	58	0,23	CQM/22253/3/28

Gewünschte Anschlüsse mit folgendem Ø aufbohren!

G1/4	Ø 8
G3/8	Ø 15
G1/2	Ø 15

**Endplatte , Anschlüsse seitlich offen**



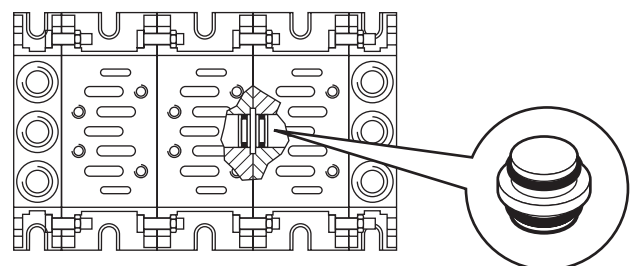
ISO	A	C	E	F	O	P	R	S	T	kg	Typ
1	106	36	92	5,5	22	G3/8	25	44	9	0,13	CQM/22152/3/31
2	120	46	102	6,5	29	G1/2	31	58	7	0,23	CQM/22253/3/31

Gewünschte Anschlüsse mit folgendem Ø aufbohren!

G1/4	Ø 8
G3/8	Ø 15
G1/2	Ø 15

**Druckbereichstrennscheibe für ISO 1 und ISO 2 \*1)**

ISO	kg	Typ
1	0,01	MP43173
2	0,03	MP43174



### **Sicherheitshinweise**

Diese Produkte sind ausschließlich in Druckluft- und Bahnindustriesystemen zu verwenden. Sie sind dort einzusetzen, wo die unter **»Technische Merkmale/-Daten«** aufgeführten Werte nicht überschritten werden.

Berücksichtigen Sie bitte die entsprechende Katalogseite. Vor dem Einsatz der Produkte bei nicht industriellen Anwendungen, in lebenserhaltenden oder anderen Systemen, die nicht in den veröffentlichten Anleitungsunterlagen enthalten sind, wenden Sie sich bitte direkt an IMI Precision Engineering, IMI International s.r.o.

Durch Missbrauch, Verschleiß oder Störungen können in Fluidsystemen verwendete Komponenten auf verschiedene Arten versagen. Systemauslegern wird dringend empfohlen, die Störungsarten aller in Hydrauliksystemen verwendeten Komponententeile zu berücksichtigen und ausreichende Sicherheitsvorkehrungen zu treffen, um Verletzungen von Personen sowie Beschädigungen der Geräte im Falle einer solchen Störung zu verhindern. Systemausleger sind verpflichtet, Sicherheitshinweise für den Endbenutzer im Betriebshandbuch zu vermerken, wenn der Störungsschutz nicht ausreichend gewährleistet ist.