

QM/132

Magnetschalter, elektronisch



- > Magnetschalter, elektronisch - Quaderform
- > Induktiv-Schalter insbesondere geeignet für Bereiche mit starker Vibration
- > Magnetschalter mit Stecker
- > LED-Anzeige standardmäßig



Technische Merkmale

Wirkungsweise:

PNP (siehe Tabelle)
Ausgang mit LED (gelb)
Schließßer

Betriebsspannung (Ub):

10 ... 30 V DC

Spannungsabfall:

< 2,5 V

Reststrom:

< 0,5 mA

Schaltstrom (siehe Schaubild):

200 mA max.

Schaltleistung:

6 W max.

Ansprechzeit:

< 0,1 ms

Schaltfrequenz:

1 kHz

Schutzart (EN 60529):

IP 66

Ansprechschwelle:

2,8 mT

Hysterese:

0,5 ... 1,5 mT

Reproduzierbarkeit:

< 0,1 mT

Betriebstemperatur:

-20 ... +80 °C (-4 ... +176 °F)

Anschlusskabel:

PVC 3 x 0,5

Kabellänge:

2, 5 und 10 m

Elektromagnetische

Verträglichkeit:

EN 60947-5-2

Material:

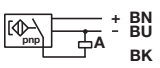
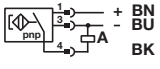
Gehäuse: Kunststoff

Kabel: siehe Tabelle unten

Einbauart:

nicht bündig einbaubar

Technische Daten - Magnetschalter elektronisch

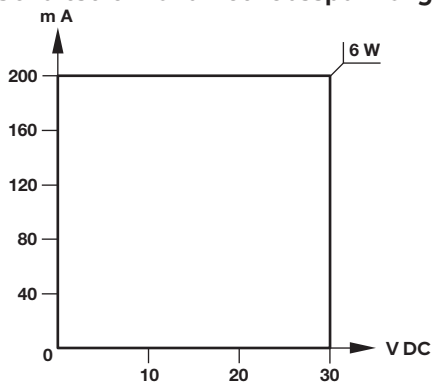
Symbol	Spannung (V DC)	Schaltstrom max. (mA)	Ausführung	Betriebstemperatur (°C)	LED	Schutzart	Stecker	Kabellänge (m)	Anschlusskabel	Gewicht (g)	Typ
	10 ... 30	200	PNP	-20 ... +80	•	IP66	---	2	PVC 3 x 0,5	104	QM/132/2
	10 ... 30	200	PNP	-20 ... +80	•	IP66	---	5	PVC 3 x 0,5	242	QM/132/5
	10 ... 30	200	PNP	-20 ... +80	•	IP66	---	10	PVC 3 x 0,5	472	QM/132/10
	10 ... 30	200	PNP	-20 ... +80	•	IP66	---	5	PUR 3 x 0,5	242	QM/132/5/PU
	10 ... 30	200	PNP	-20 ... +80	•	IP66	M12 x 1			13	QM/132/P

Typenschlüssel

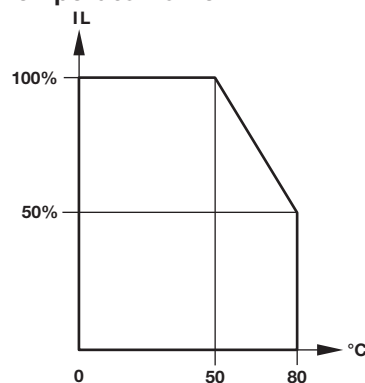
QM/132/★★/★★

Kabellänge/Stecker	Kennung	Kabel	Kennung
2 m	2	PVC	-
5 m	5	PUR	PU
10 m	10		
M12 x 1	P		

Schaltstrom und Betriebsspannung



Temperaturkurve



Befestigungselemente für Magnetschalter

Zylinder mit Zugstangen
RA/80*000/M, RA/8000/M,
KA/802000/M



Zylinder mit Zugstangen
RM/900/M



Befestigungselemente



Befestigungselemente



Zylinder Ø (mm)	Typ	Zylinder Ø (inch)	Typ
32 ... 63	QM/31/032/22	1 1/4" ... 2 1/2"	QM/31/032/22
80 ... 125	QM/31/080/22	3" ... 5"	QM/31/080/22
160 + 200	QM/31/160/22	6" + 8"	QM/31/160/22
250	QM/31/250/22	10" + 12"	QM/31/320/22
320	QM/31/320/22		

Abmessungen, siehe relevantes Zylinder-Datenblatt.

Accessories

Steckdose mit Kabel



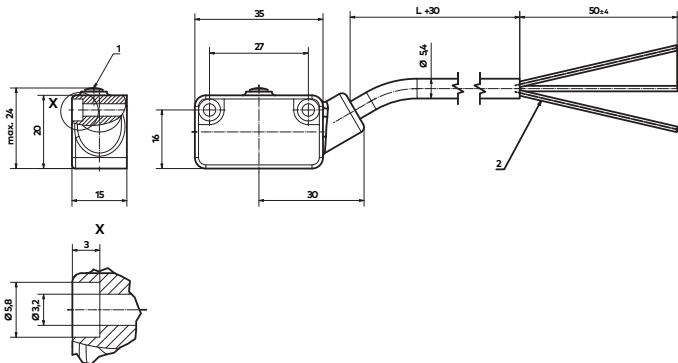
Kabel	Kabellänge	Gewicht (kg)	Stecker	Typ
PVC 3 x 0,34	5 m	0,182	M12 x 1	M/P34692/5
PUR 3 x 0,34	5 m	0,182	M12 x 1	M/P34594/5

Abmessungen

QM/132/*

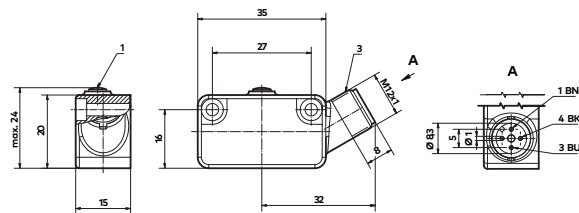
QM/132/5/PU

Kabellänge L = 2, 5 oder 10 m



QM/132/P

Abmessungen in mm
Projektionsmethode 1



- 1 LED (Gelb)
- 2 Farbkennzeichnung:
BK = schwarz (Ausgang);
BN = braun (+);
BU = blau (-)
- 3 Stecker M12 x 1; 1 BN = +; 3 BU = -; 4 BK = Ausgang

Sicherheitshinweise

Diese Produkte sind ausschließlich in Druckluftsystemen zu verwenden. Sie sind dort einzusetzen, wo die unter »Technische Merkmale/-Daten« aufgeführten Werte nicht überschritten werden.

Berücksichtigen Sie bitte die entsprechende Katalogseite. Vor dem Einsatz der Produkte bei nicht industriellen Anwendungen, in lebenserhaltenden- oder anderen Systemen, die nicht in den veröffentlichten Anleitungsunterlagen enthalten sind, wenden Sie sich bitte direkt an Norgren Ltd. Durch Missbrauch, Verschleiß oder Störungen können in Pneumatik-

systemen verwendete Komponenten auf verschiedene Arten versagen.

Systemauslegern wird dringend empfohlen, die Störungsarten aller in Pneumatiksystemen verwendeten Komponententeile zu berücksichtigen und ausreichende Sicherheitsvorkehrungen zu treffen, um Verletzungen von Personen sowie Beschädigungen der Geräte im Falle einer solchen Störung zu verhindern.

Systemausleger sind verpflichtet, Sicherheitshinweise für den Endbenutzer im Betriebshandbuch zu vermerken, wenn der Störungschutz nicht ausreichend gewährleistet ist.