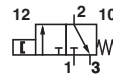


- > **Anschluss: Ø 3 mm**
- > **Optische Druckanzeige signalisiert Schaltstellung**
- > **Berührungslose Stellungsabfrage mit pneumatischem Ausgang**



### Technische Merkmale

#### Betriebsmedium:

Gefilterte, geölte oder ungeölte Druckluft

#### Wirkungsweise:

Pneumatischer Näherungsschalter für berührungslose Stellungsanzeige durch Magnetfeld

#### Betriebsdruck:

2 ... 6 bar (29 ... 87 psi)

#### Anschluss:

Stecknippel für Schlauch Ø 3 mm

#### Schwingfestigkeit:

10 ... 50 Hz (nach IEC 68 T. 2-27)

#### Stoßfestigkeit:

500 m/s<sup>2</sup> während 5 ms (nach IEC 68 T. 2-27)

#### Durchfluss:

40 l/min

#### Nennweite:

2 mm

#### Wiederholgenauigkeit:

± 0,2 mm

#### Geeignet für Zylinder:

Ø 10 ... 100 mm

#### Gerätetemperatur:

-15 ... +60°C (+5 ... +140°F)

Wassergehalt: Druckluft frei von Feuchtigkeit. Entsprechend der Umgebungs/Einsatzbedingungen so trocknen das kein Kondensat ausfallen kann. Drucktaupunkt der Druckluft muss min 15° C unterhalb von Umgebungs- und Medientemperatur sein.

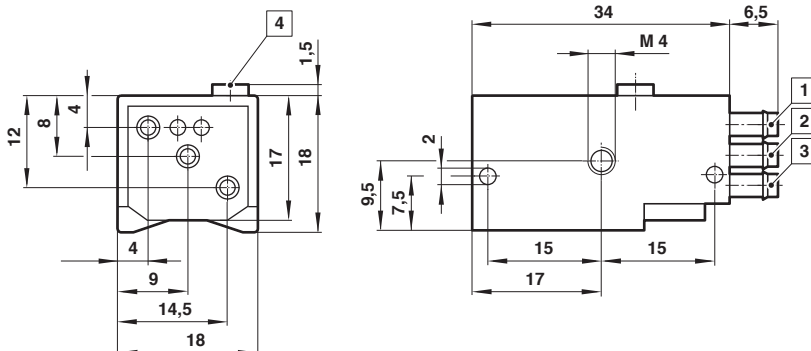
#### Materials

Gehäuse: Kunststoff

Stecknippel: Messing

Spannband: CU ZU 37 (Messing)

### Abmessungen



1) Druckluftanschluss 1

2) Arbeitsanschluss 2

3) Entlüftungsanschluss

4) Optische Anzeige

### Zubehör



10 ... 100 QM/140/010/22

\*1) Im Lieferumfang enthalten

### Sicherheitshinweise

Diese Produkte sind ausschließlich in Druckluftsystemen zu verwenden. Sie sind dort einzusetzen, wo die unter »Technische Merkmale/-Daten« aufgeführten Werte nicht überschritten werden.

Berücksichtigen Sie bitte die entsprechende Katalogseite. Vor dem Einsatz der Produkte bei nicht industriellen Anwendungen, in lebenserhaltenden- oder anderen Systemen, die nicht in den veröffentlichten Anleitungsunterlagen enthalten sind, wenden Sie sich bitte direkt an IMI Precision Engineering, Norgren GmbH.

systemen verwendete Komponenten auf verschiedene Arten versagen. Systemauslegern wird dringend empfohlen, die Störungsarten aller in Pneumatiksystemen verwendeten Komponententeile zu berücksichtigen und ausreichende Sicherheitsvorkehrungen zu treffen, um Verletzungen von Personen sowie Beschädigungen der Geräte im Falle einer solchen Störung zu verhindern. Systemausleger sind verpflichtet, Sicherheitshinweise für den Endbenutzer im Betriebshandbuch zu vermerken, wenn der Störungs-schutz nicht ausreichend gewährleistet ist.