

82870

Rundtakt-Steuergeräte, pneumatisch betätigt

- Anschluss: Innengewinde
P = G1/8, Z = G1/4
- Kompakte Bauweise
- Schaltzeit und Pausenzeit
einstellbar
- Rein pneumatisches
Gerät, für robusten
Betrieb geeignet
- Optimaler Einsatz in
Ex-gefährdeten Zonen
- Internationale
Zulassungen



Technische Merkmale

Fluid (Steuerteil):

Gefilterte Druckluftversorgung über Aufbereitungseinheit mit Luftfilter, Porenweite 5 ... 10µm, ohne Öler (bei ungereinigter Druckluft empfehlen wir einen zusätzlichen Vorfilter mit Porenweite (50 ... 75µm))

Reproduzierbarkeit:
±5%

Einbaulage:
Beliebig

Pausenzeit:
Einstellbar 2 ... 200 Sek.,
werksseitig eingestellt auf
ca. 10 Sek.

Impulszeit:
Einstellbar 30 ... 1.000 ms,
werksseitig eingestellt auf
ca. 200 ms

Fluidtemperatur:

0 ... +70°C (+32 ... +158°F),
–25 ... +70°C (–13 ... +158°F)
bei trockener Luft

Umgebungstemperatur:

–20 ... +40°C (–4 ... +104°F)

Schutzart:

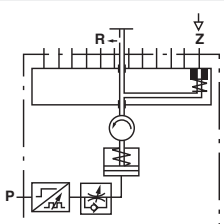
II 2GD c IIB T85°C
I M2c

Material:

Gehäuse: Grauguss

Technische Daten – Standard Ausführung

Vortrieb der Steuerwelle (Luftentlastung) über Federrückzug im Zylinder

Symbol	Anzahl der Steuerluftanschlüsse *1)	Steuerteil Druckanschluss P	Betriebsdruck Steuergerät (bar)	Arbeitsstück Steuerluftanschluss Z	Betriebsdruck Arbeitsstück		Gewicht (kg)	Typ
					(bar)	(psi)		
	10	G1/8	2 ... 8	G1/4	0,5 ... 8	7,25 ... 116	7,8	8287054.0000.00000
	12	G1/8	2 ... 8	G1/4	0,5 ... 8	7,25 ... 116	7,8	8287154.0000.00000
	14	G1/8	2 ... 8	G1/4	0,5 ... 8	7,25 ... 116	7,8	8287254.0000.00000
	16	G1/8	2 ... 8	G1/4	0,5 ... 8	7,25 ... 116	10,9	8287354.0000.00000
	20	G1/8	2 ... 8	G1/4	0,5 ... 8	7,25 ... 116	10,9	8287554.0000.00000

*1) Nicht benötigte Steuerluftanschlüsse sind mit einem Stopfen abzudichten.

Typenschlüssel

8287★.54.0000.00000

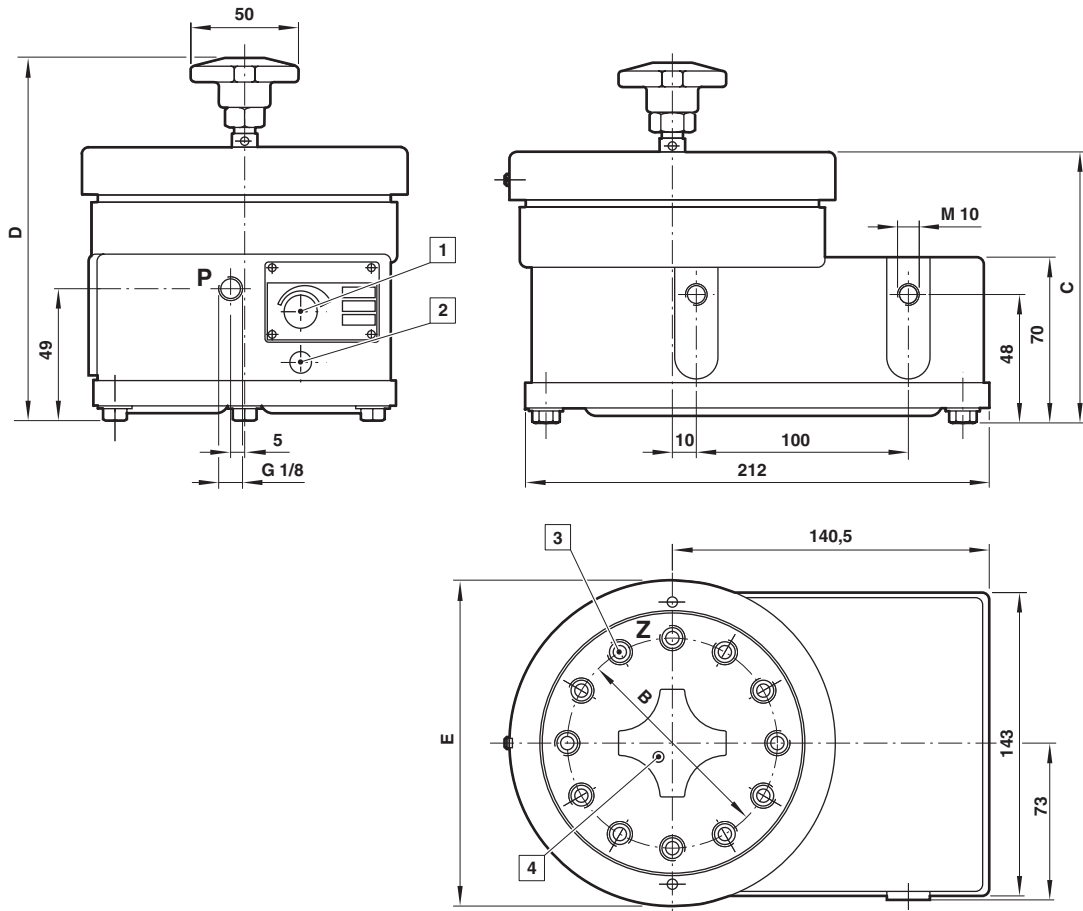
Anzahl der Steuerluftanschlüsse *1)	Kennung
10	0
12	1
14	2
16	3
20	5

Ausführungen (Ventile)	Kennung
Geräte mit 18 Steueranschlüssen	auf Anfrage

*1) Nicht benötigte Steuerluftanschlüsse sind mit einem Stopfen abzudichten.

Abmessungen

Abmessungen in mm
Projection/first angle



- 1 Pausenzeit-Einstellung
- 2 Schalldämpfer
- 3 Steuerluftanschluss G1/4
- 4 Markierungspunkt zeigt die Lage der Steuerwelle an

Anzahl der Steuerluftanschlüsse *1)	B	C	D	E	Typ
10	95	115	167	150	8287054.0000.00000
12	100	115	167	150	8287154.0000.00000
14	100	115	167	150	8287254.0000.00000
16	140	125	170	190	8287354.0000.00000
20	140	125	170	190	8287554.0000.00000

*1) Nicht benötigte Steuerluftanschlüsse sind mit einem Stopfen abzudichten.

Hinweis zur Druckgeräterichtlinie (DGRL):

Die Ventile dieser Baureihe entsprechen Art. 4 Abs. (3) der Druckgeräterichtlinie (DGRL) 2014/68/EU. Das bedeutet Auslegung und Herstellung nach der im Mitgliedsstaat geltenden guten Ingenieurpraxis.

Eine Konformitätserklärung ist nicht vorgesehen.