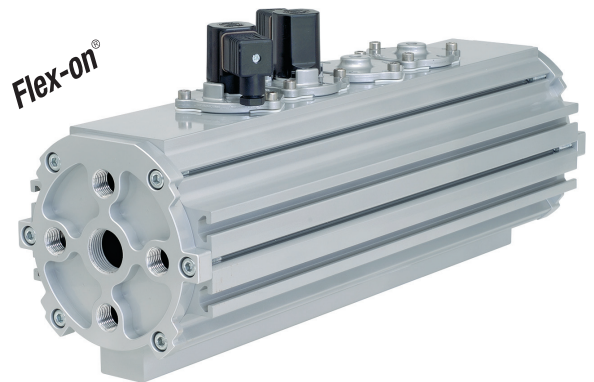


8589xxx Systeme für Filteranlagen, mit integrierten Filterventilen

- ø 135 mm für Ventile DN 25
- Abstand und Anzahl der Ventile ab einem Rastermaß von 75 mm beliebig wählbar
- Unterschiedliche Blasrohrverbindungen verfügbar z.B. Rohr, Gewinde, Flansch
- Integriertes Filterbelüftungsventil mit TPE-Membrane
- Kurze Reaktionszeiten, hohe Druckspitzen und sehr gute Durchströmung
- Pneumatisch/ Elektromagnetisch betätigt
- Internationale Zulassungen



Technische Merkmale

Betriebsmedium: Druckluft	Rohgastemperatur: -20 ... +80°C (-4 ... +176°F)	Volumen: 0,14 dm ³ /cm Tanklänge	Material: Gehäuse: Aluminium/PA 66 Sitzdichtung: TPE Vorsteuerdichtung: TPU
Einbaulage: Beliebig	Spülgastemperatur: -20 ... +80°C (-4 ... +176°F)	Kv-Wert: 26 m ³ /h pro Ventileinheit	
Durchmesser: ø 135 mm	Umgebungstemperatur: -20 ... +80°C (-4 ... +176°F)	Kleinste Rastermaß: 75 mm	
Betriebsdruck: 0,4 ... 8 bar (5,8 ... 116 psi) (schwellend)			

Technische Daten – Standard Ausführung

Weitere Informationen

Bitte wenden Sie sich an einen Mitarbeiter unseres Vertriebsteams, um die Typ-Nummer zu erfragen. (Tel. 05731/791-0)

Betätigungsmagnete

Spannung und Frequenz Magnet 8171 *1)

Code Spannung	Code Frequenz	Spannung	Frequenz	Leistungsaufnahme	
				Anzugsleistung	Halteleistung
024	00	24 V DC	-	12 W	12 W
024	50	24 V AC	50 Hz	23 VA	16 VA
110	50	110 V AC	50 Hz	23 VA	16 VA
120	60	120 V AC	60 Hz	23 VA	16 VA
230	50	230 V AC	50 Hz	23 VA	16 VA

Spannung und Frequenz Magnet 8001 *1)

024	00	24 V DC	-	12 W	12 W
024	50	24 V AC	50 ... 60 Hz	20 VA	16 VA
110	50	110 V AC	50 ... 60 Hz	20 VA	16 VA
120	60	120 V AC	50 ... 60 Hz	20 VA	16 VA
230	50	230 V AC	50 ... 60 Hz	20 VA	16 VA

*1)  US nur Magnetspule

Elektrische Details für alle Magnetsysteme

Ausführung	DIN VDE 0580
Spannungstoleranz	±10%
Einschaltdauer	100% ED
Schutzart	EN 60529 IP65
Steckverbinder	Form A nach DIN EN 175301-803 (im Beipack)

Nach DIN VDE 0580 bei Spulentemperatur von +20°C.
Bei betriebswarmer Magnetspule (DC) verringert sich die Leistungsaufnahme aus physikalischen Gründen um bis zu ca. 30%.

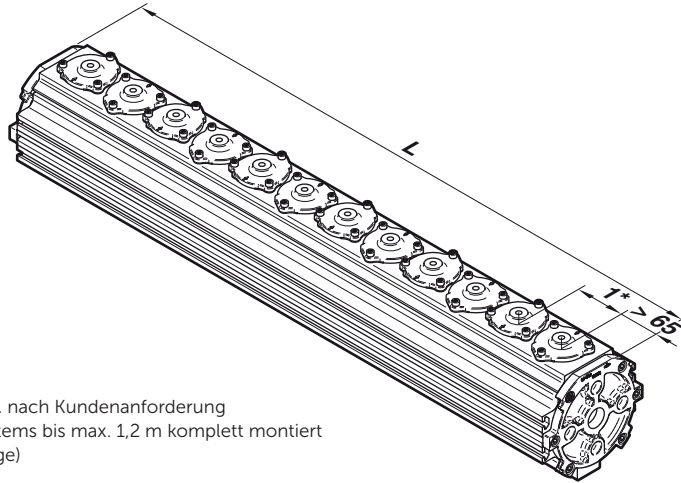
Zusätzliche Magnetsysteme für den Ex-Bereich

ATEX-Kategorie	ATEX-Schutzart	IP-Schutzart	Magnet	Standard-Spannungen
II 3G II 3D	Ex ec IIC T4 Gc Ex tc IIIC T130°C DC	IP65	8176	24 V DC, 110 V AC, 230 V AC
II 2G II 2D	Ex eb mb IIC T4 Gb Ex mb tb IIIB T135°C Db	IP66	6176	24 V DC, 110 V AC, 230 V AC

Achtung!

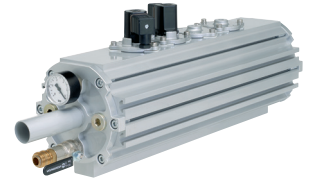
Bei explosionsgeschützten Magneten verringern sich die zulässigen Temperaturbereiche.

Abmessungen Pneumatisch betätigt

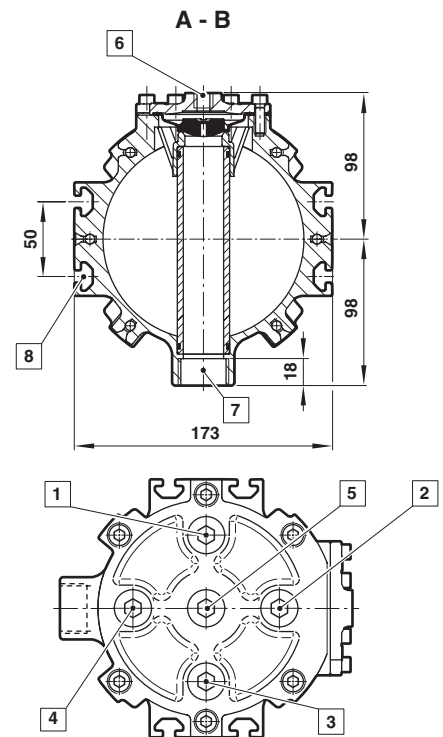
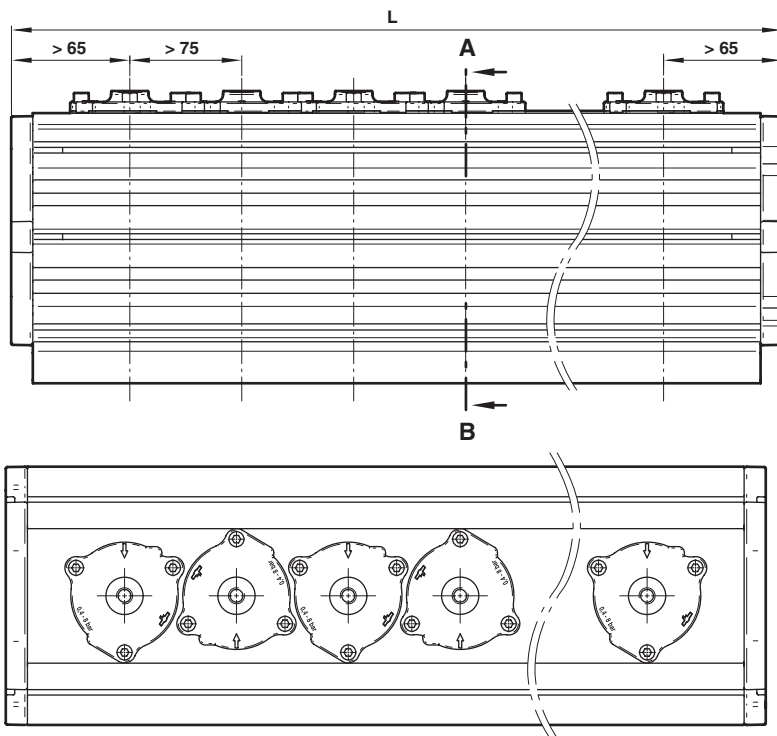


*1) Mind. 90 mm, jedoch max. nach Kundenanforderung
L Individuelle Länge des Systems bis max. 1,2 m komplett montiert
(Weitere Längen auf Anfrage)

Beispiele für Befestigungen von Anbauteilen



Abmessungen in mm
Projection/first angle



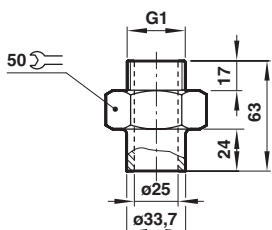
1 2 3 4 Anschluss
G1/2 bzw. 1/2 NPT
- Kondensatablass
- Druckanzeige
- Druckschalter
- Druckentnahmestelle

5 Anschluss
G1, G1/2 oder G3/4 bzw.
1 NPT, 1/2 NPT oder 3/4 NPT
- Druckluftversorgung
(Einspeisung)
- Einspeisungsventil

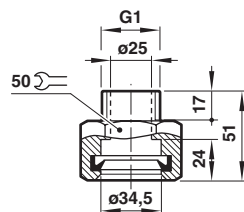
6 Steuerluftanschluss
G1/8 bzw. 1/8 NPT
7 Anschlussgewinde G1
für Adapter

8 Nuten mit Nutensteinen
(in Anlehnung an DIN 508)
für Befestigung von
- Taktsteuerung
- Messleitungsreiniger
- Differenzdruckregler
- Kabelkanal

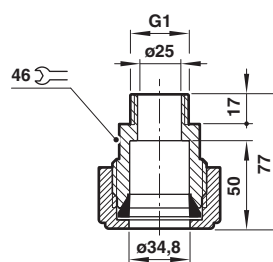
Schlauchanschluss



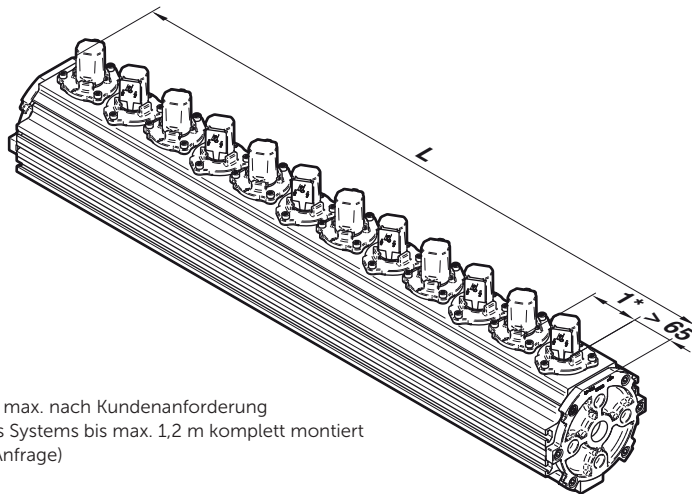
Steckanschluss



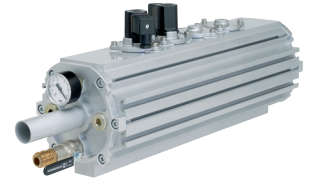
Quetschverschraubung



Abmessungen
Elektromagnetisch
betätigt

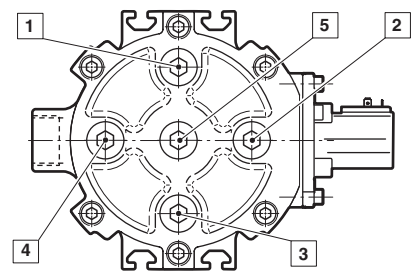
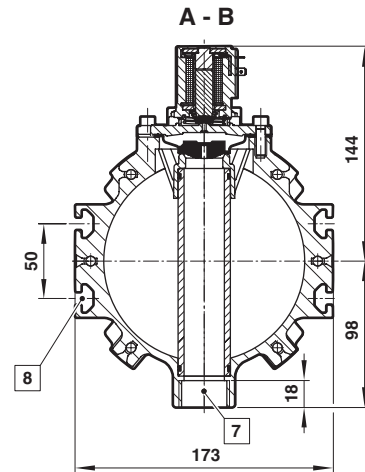
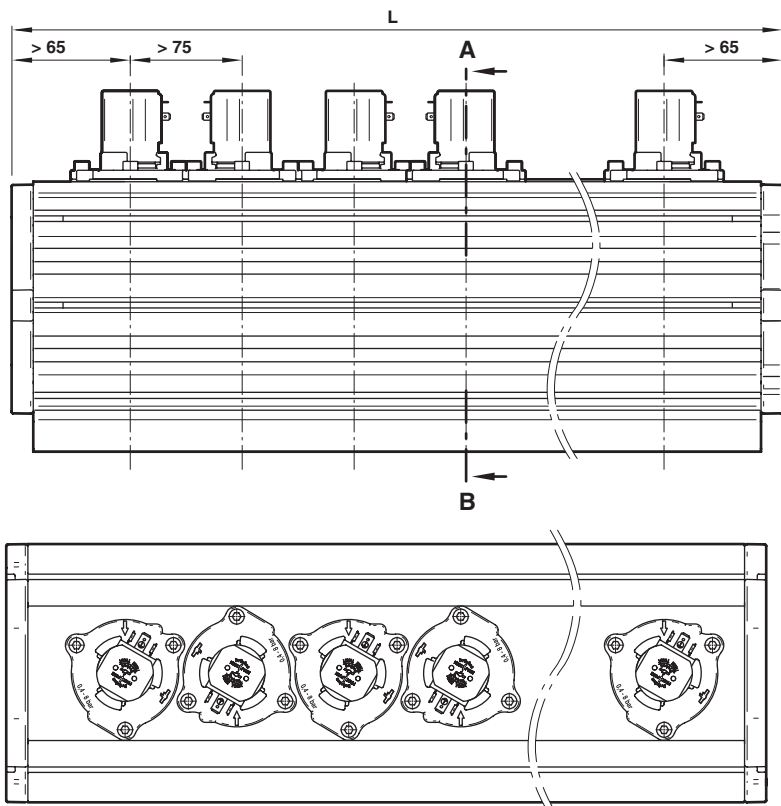


Beispiele
für Befestigungen von
Anbauteilen



*1) Mind. 90 mm, jedoch max. nach Kundenanforderung
 L Individuelle Länge des Systems bis max. 1,2 m komplett montiert
 (Weitere Längen auf Anfrage)

Abmessungen in mm
 Projection/first angle



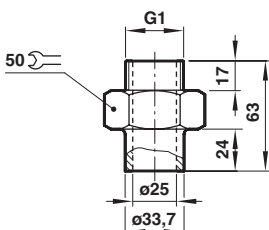
- 1 2 3 4 Anschluss
 G1/2 bzw. 1/2 NPT
 - Kondensatablass
 - Druckanzeige
 - Druckschalter
 - Druckentnahmestelle

- 5 Anschluss
 G1, G1/2 oder G3/4 bzw.
 1 NPT, 1/2 NPT oder 3/4 NPT
 - Druckluftversorgung
 (Einspeisung)
 - Einspeisungsventil

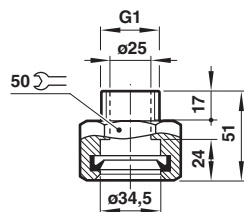
- 7 Anschlussgewinde G1
 für Adapter

- 8 Nuten mit Nutensteinen
 (in Anlehnung an DIN 508)
 für Befestigung von
 - Taktsteuerung
 - Messleitungsreiniger
 - Differenzdruckregler
 - Kabelkanal

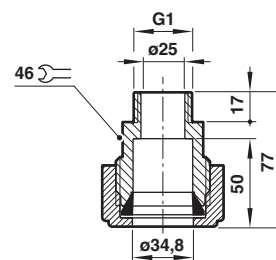
Schlauchanschluss



Steckanschluss



Quetschverschraubung



Hinweis zur Druckgeräterichtlinie (DGRL):

Die Filterreinigungssysteme dieser Baureihe mit einem Druck-Volumenprodukt $PS \times V$ bis max. 50 bar* L entsprechen Art. 4 Abs. (3) der Druckgeräterichtlinie (DGRL) 2014/68/EU. Das bedeutet Auslegung und Herstellung nach der im Mitgliedsstaat geltenden guten Ingenieurpraxis. Soweit eine CE- Kennzeichnung vorhanden ist, bezieht sich diese nicht auf die DGRL sondern auf mitgeltende EU Richtlinien. Somit entfällt die Konformitätserklärung nach dieser Richtlinie.

Für Systeme mit einem Druck-Volumenprodukt $PS \times V > 50 \text{ bar* Ltr.}$ gilt Art. 4 Abs. (1) Buchstabe a) Ziffer i) zweiter Gedankenstrich:

Die grundlegenden Anforderungen des Anhangs I der DGRL sind zu erfüllen. Die CE- Kennzeichnung am Filterreinigungssystem schließt die DGRL ein.

Die Betriebsgrenzen und das Volumen sind dem Typenschild und der Betriebsanleitung zu entnehmen. Auf Wunsch kann eine Konformitätserklärung zur Verfügung gestellt werden.

Hinweis zur EMV-Richtlinie:

Durch eine geeignete elektrische Beschaltung der Ventile ist sicherzustellen, dass die Grenzwerte der harmonisierten Normen EN 61000-6-3 und EN 61000-6-1 eingehalten werden und damit die Richtlinie 2014/30/EU (Elektromagnetische Verträglichkeit) erfüllt ist.