


## F82V - Aktivkohlefilter Excelon® Plus Modulsystem

- Anschluss: 1/4" & 3/8" (ISO G/PTF)
- Excelon® Plus erlaubt direkten Leitungseinbau oder modulare Installation mit anderen Excelon® Plus Produkten
- Aktivkohleelement zur effektiven Adsorption von Öldämpfen und –gerüchen
- Behälter mit zweifacher Sicherheitsarretierung
- Leichtgewichtiger Polycarbonatbehälter mit Behälterschutz
- Metallbehälter als Option
-  Atex-Konformitätserklärung gemäß 2014/34/EU
- Reinheitsklassen gemäß ISO8573-1:2010: -:7:0\*

\*Getestet gemäß ISO12500-2 mit Ölaerosol-Eingangskonzentration 0.018mg/m<sup>3</sup>



### Technische Merkmale


**Betriebsmedium:**  
Druckluft

**Max. Betriebsdruck:**  
Kunststoffbehälter mit Behälterschutz: 10 bar (145 psi)  
Metallbehälter: 17 bar (246 psi)

**Restölgehalt:**  
0,003 mg/m<sup>3</sup> max. bei +21°C (+69°F)

**Anschluss:**  
G1/4, G3/8, 1/4 PTF, 3/8 PTF

**Durchfluss:**  
4 dm<sup>3</sup>/s - Maximal empfohlener Durchfluss zum Erreichen des spezifizierten Restölgehalts bei einer Ausgangskonzentration von max. 4 , Betriebsdruck 6,3bar (91psi)

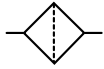
**Atex:**  
Die Filter F82 entsprechen der Atex 2014/34/EU  
 II 2 GD  
Ex h IIC T6 Gb  
EX h IIIC T85°C Db

**Medientemperatur:**  
Polycarbonatbehälter mit Behälterschutz:  
-10 ... +60 °C (+14 ... +140°F)  
Metall-Behälter:  
-20 ... +65 °C (-4 ... +149°F)  
Um das Einfrieren zu vermeiden, muss die Druckluft unter +2°C (+35°F) frei von Feuchtigkeit sein.

**Hinweis:**  
Es sollte immer ein 0,01µm HL-Filter (F82C) vorgeschaltet werden

**Material:**  
Gehäuse: Aluminium-Druckguss  
Gehäusekappe: ABS  
Kunststoffbehälter: PC transparent mit Schutzabdeckung aus PP  
Metallbehälter: Zink-Druckguss mit Prisma-Sichtglas aus PA  
Behälter O-Ring: ChloroprenDichtungen: NBR

### Technische Daten F82V—Standard Ausführung

Symbol	Anschluss	Entleerung	Behälter	Gewicht (kg)	Typ
	G1/4	Behälter geschlossen	Polycarbonat mit Behälterschutz	0,20	F82V-2GN-EPA
	G3/8	Behälter geschlossen	Polycarbonat mit Behälterschutz	0,40	F82V-3GN-EPA
	G1/4	Behälter geschlossen	Metallbehälter	0,21	F82V-2GN-EDA
	G3/8	Behälter geschlossen	Metallbehälter	0,40	F82V-3GN-EDA

### Typenschlüssel

F82V—★ ★ N – E ★ A

Anschluss	Kennung
1/4"	2
3/8"	3

Behälter	Kennung
Metall	D
Kunststoff mit Schutzkorb (Standard)	P
Gewinde	Kennung
PTF	A
ISO G (Standard)	G

## Durchflusscharakteristik

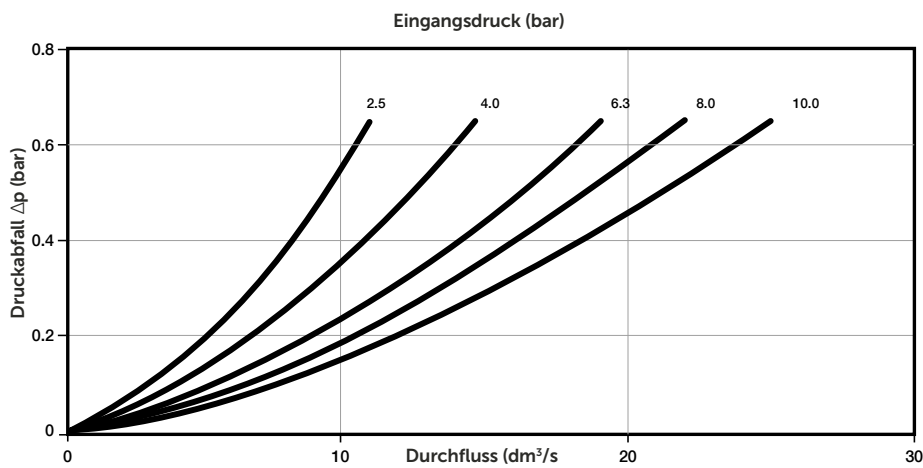
Maximal empfohlene Durchflusswerte

Betriebsdruck (bar)	Max. Durchfluss (dm <sup>3</sup> /s) *1)
2.5	1.9
4	2.8
6.3	4
8	5
10	6.1

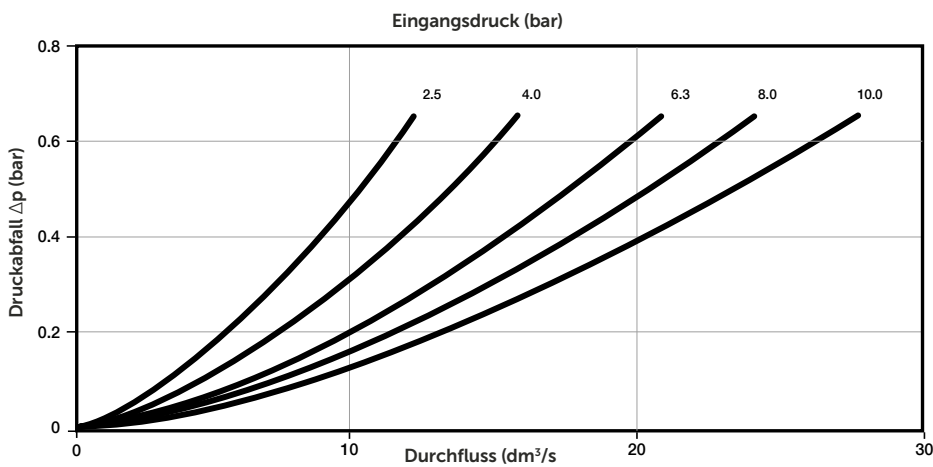
\*1) Maximaler Durchfluss bei spezifiziertem Ölabscheidungsgrad

### Filterelement trocken

Anschluss: 1/4"



Anschluss: 3/8"



## Zubehör

Universal-  
Befestigungswinkel



Seite 4

820024-50KIT

Quikclamp



Seite 4

820014-51KIT

Quikclamp  
mit Befestigungswinkel



Seite 4

820014-52KIT

Anschlussblock  
1/4 PTF



Seite 4

820016-50KIT

Anschlussblock  
G1/4



Seite 4

820016-51KIT

Verteilerblock  
3/8" PTF



Seite 4

820028-50KIT

Verteilerblock  
G3/8



Seite 4

820028-53KIT

Anschlussflansch mit DS-  
Interface 18D Druckschalter



Seite 5

052310900000000

Druckschalter 18D  
(0,5 ... 8 bar) \*1)



Seite 5

0881300

Digitale Druckschalter 51D (-1 ...  
10 bar) \*2)



Seite 5

0860810

\*1) Mit Flanschanschluss. Für weitere Schaltdruckbereiche siehe Datenblatt 5.11.001

\*2) Für weitere Schaltdruckbereiche siehe Datenblatt 5.11.385

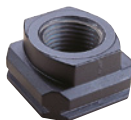
Gewindeflansch  
1/4 PTF



Seite 5

820015-02KIT

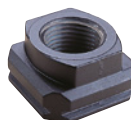
Gewindeflansch  
3/8 PTF



Seite 5

820015-03KIT

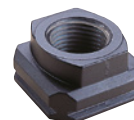
Gewindeflansch  
G1/4



Seite 5

820015-08KIT

Gewindeflansch  
G3/8



Seite 5

820015-09KIT

## Instandhaltung/Service

Aktivkohleeinsatz



820041-50KIT

Behälter (Polycarbonat mit Schutz  
ohne Ablass)

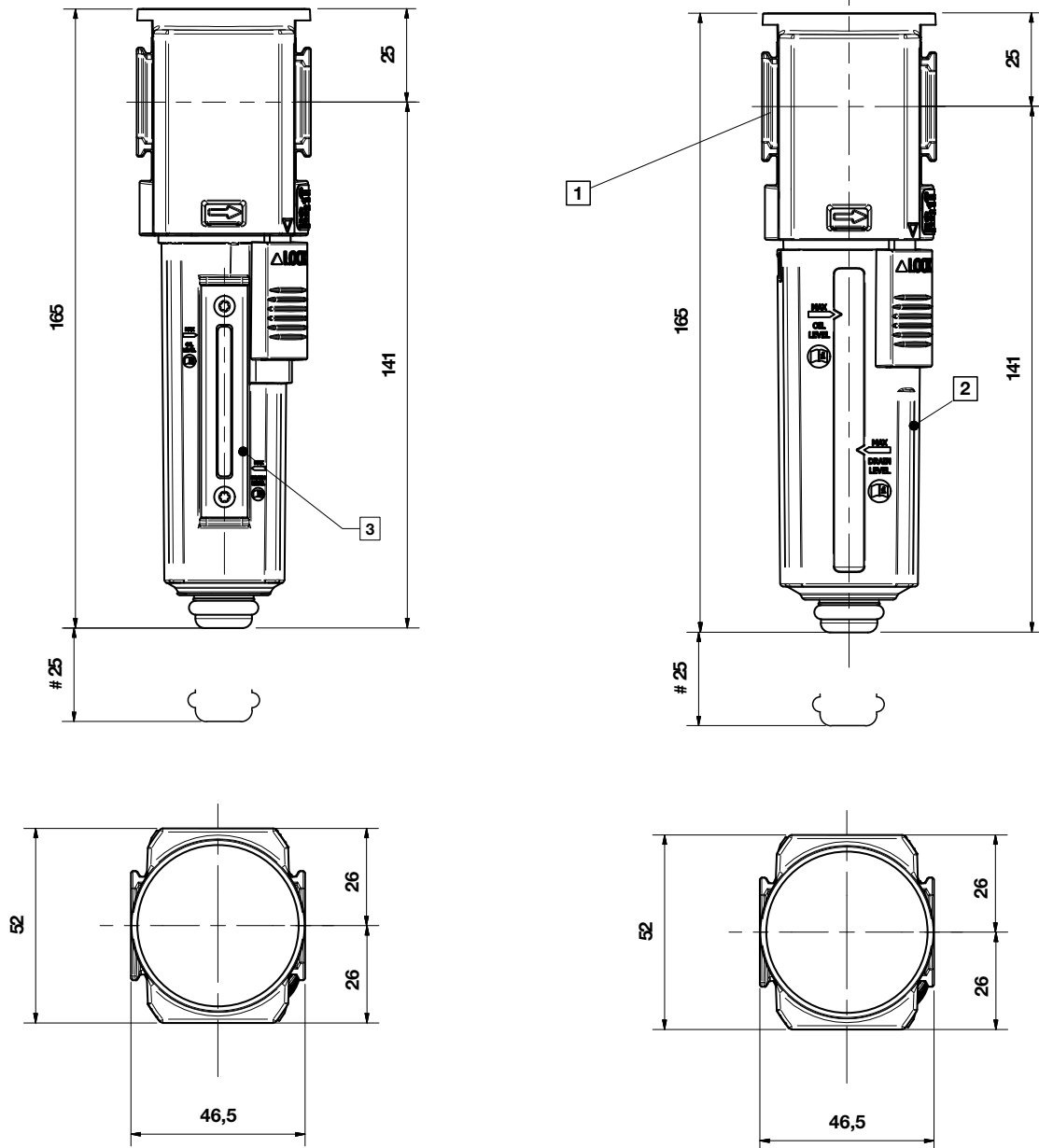


820025-52KIT

Behälter (Metall mit Sichtglas  
ohne Ablass)



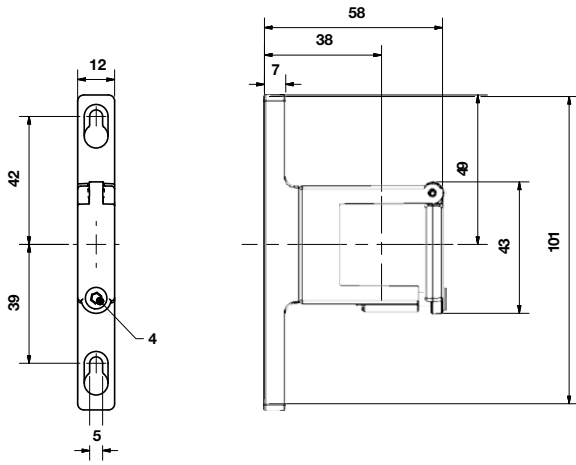
820003-52KIT



- # Minimal benötigter Abstand für den  
Behälter austausch
- 1 Anschlüsse 1/4", 3/8" (ISO G/PTF)
  - 2 Polycarbonatbehälter mit Schutzkorb
  - 3 Metallbehälter

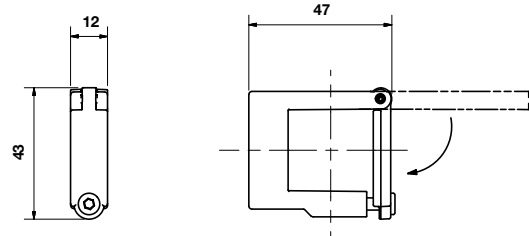
Zubehör

Quikclamp mit Befestigungswinkel

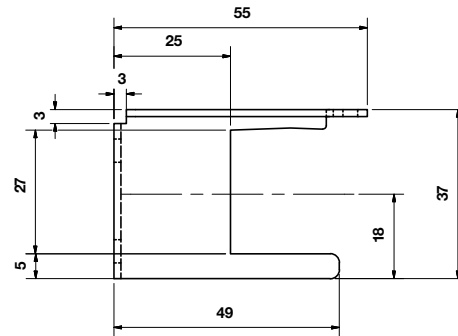
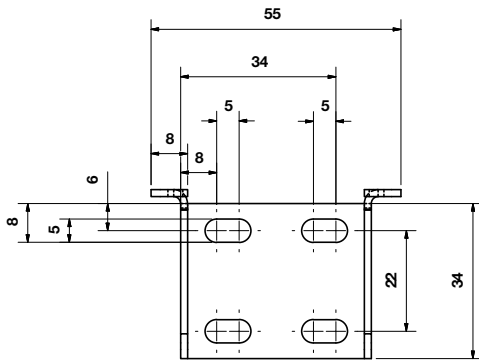


Quikclamp

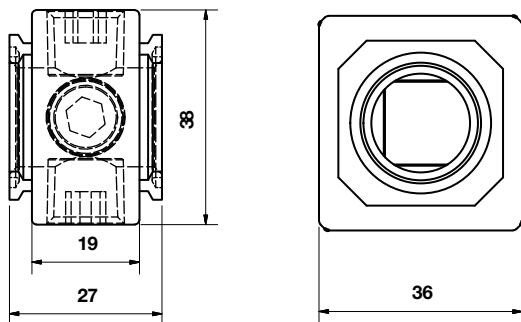
Abmessungen in mm  
Projection/First angle



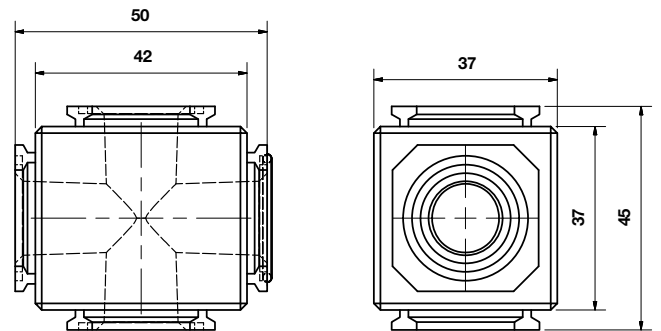
Universal-Bef.-Winkel



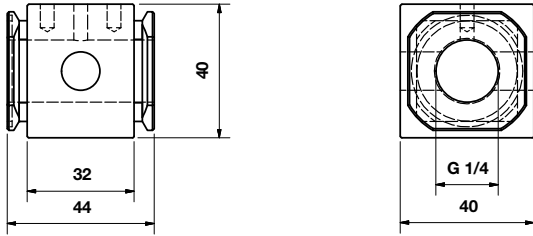
Anschlussblock



Verteilerblock

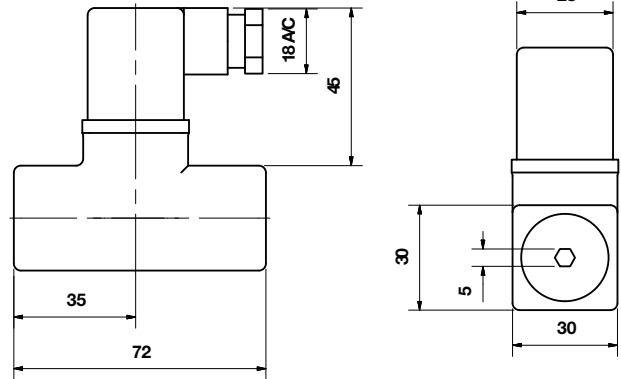
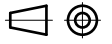


### Anschlussflansch mit DS-Interface 18D

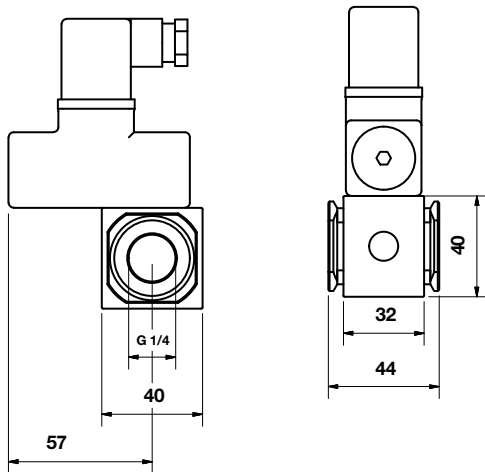


### 18D Druckschalter

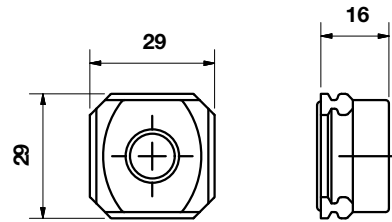
Abmessungen in mm  
Projection/First angle



### Anschlussflansch mit DS-Interface 18D und montiertem 18D Druckschalter

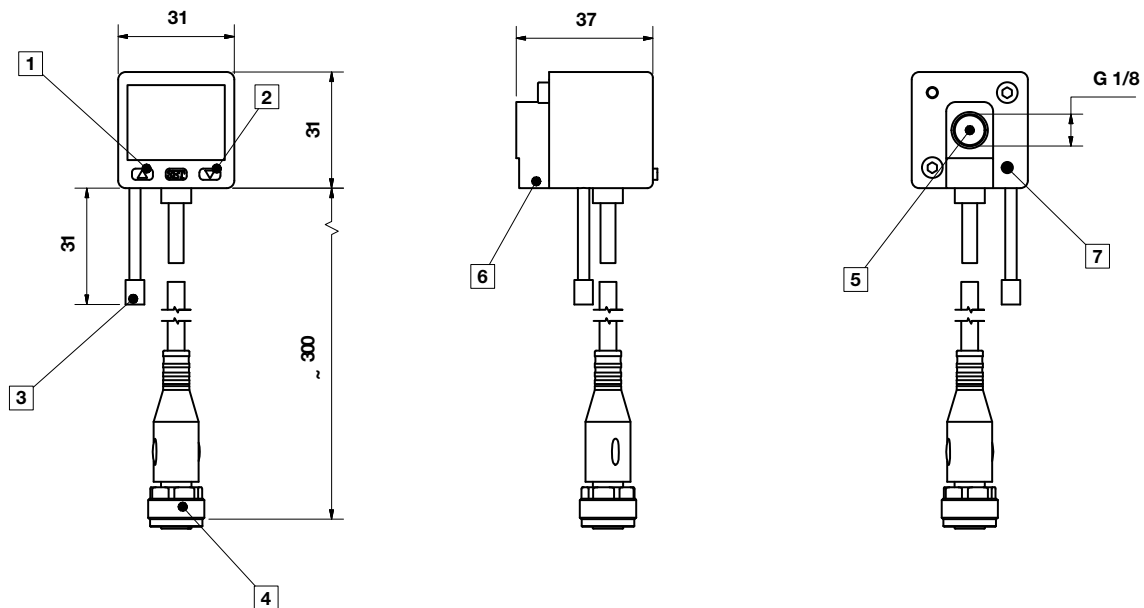


### Gewindeflansch



## 51D Digitaler Druckschalter

Abmessungen in mm  
Projection/First angle



- 1 Schalter AUS 1, grüne LED
- 2 Schalter AUS 2, rote LED
- 3 Staubdichter Schutz
- 4 Stecker M12 x 1
- 5 Einlassöffnung
- 6 Alternative Einlassöffnung G1/8 eingesteckt
- 7 Gewinde für Befestigungsschraube

### Sicherheitshinweise

Diese Produkte sind ausschließlich in Druckluftsystemen zu verwenden. Sie sind dort einzusetzen, wo die unter »**Technische Merkmale/-Daten**« aufgeführten Werte nicht überschritten werden.

Berücksichtigen Sie bitte die entsprechende Katalogseite. Vor dem Einsatz der Produkte bei nicht industriellen Anwendungen, in lebenserhaltenden oder anderen Systemen, die nicht in den veröffentlichten Anleitungsunterlagen enthalten sind, wenden Sie sich bitte direkt an Norgren Ltd.

Durch Missbrauch, Verschleiß oder Störungen können in Fluidsystemen verwendete Komponenten auf verschiedene Arten versagen. Systemauslegern wird dringend empfohlen, die Störungsarten aller in Hydrauliksystemen verwendeten Komponententeile zu berücksichtigen und ausreichende Sicherheitsvorkehrungen zu treffen, um Verletzungen von Personen sowie Beschädigungen der Geräte im Falle einer solchen Störung zu verhindern. Systemausleger sind verpflichtet, Sicherheitshinweise für den Endbenutzer im Betriebshandbuch zu vermerken, wenn der Störungsschutz nicht ausreichend gewährleistet ist.