

- > **Anschluss: 3/8" ... 3/4" (ISO G/PTF)**
- > **Excelon® Plus erlaubt direkten Leitungseinbau oder modulare Installation mit anderen Excelon® Plus Produkten**
- > **Partikelfiltration 5 oder 40µm sowie hocheffiziente Wasserabscheidung (> 98%)**
- > **Behälter mit zweifacher Sicherheitsarretierung**
- > **Metallbehälter mit prismatischem Sichtglas**
- > **Leichtgewichtiger Polycarbonatbehälter mit Behälterschutz**
- > **Reinheitsklassen gemäß ISO8573-1 : Partikel Klasse 6 & 7, Wasser Klasse 8**



### Technische Merkmale

**Betriebsmedium:**

Druckluft

**Max. Betriebsdruck:**

Polycarbonatbehälter mit Behälterschutz: 10 bar (145 psi)  
Metallbehälter: 20 bar (290 psi)

**Filterelement:**

5 µm & 40 µm

**Anschluss:**

G3/8, G1/2, G3/4,  
3/8 PTF, 1/2 PTF, 3/4 PTF

**Durchfluss:**

78 dm<sup>3</sup>/s  
bei Anschluss: 1/2", Betriebsdruck 6,3 bar (91 psi) und einem Druckabfall von 0,5 bar (7,25 psi).  
Filterelement: 40 µm

**Entleerung:**

Manuell oder automatisch  
**Betriebsbedingungen für automatische Entleerung (Schwimmer gesteuert):**  
Entleerung schließt bei einem Behälterdruck > 0,35 bar (5 psi)  
Entleerung öffnet bei einem Behälterdruck ≤ 0,2 bar (2,9 psi)  
Minimaler Durchfluss für das Schließen der Entleerung: 1 dm<sup>3</sup>/s (2 scfm)

**Umgebungs-/**


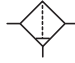
**Mediumstemperatur:**

Polycarbonatbehälter mit Behälterschutz:  
-10 ... +60°C (14 ... +140°F)  
Metallbehälter:  
-20 ... +65°C (-4 ... +149°F)  
Um das Einfrieren zu vermeiden, muss die Druckluft unter +2°C (+35°F) frei von Feuchtigkeit sein.

**Material:**

Gehäuse: Aluminium-Druckguss  
Gehäusekappe: ABS  
Behälter: PC transparent mit Schutzabdeckung aus PP oder Behälter aus Aluminium-Druckguss  
Prismatisches Sichtglas (Metallbehälter): PA  
Filterelement: PP gesintert  
Behälter O-Ring: Chloropren  
Dichungen: NBR

### Technische Daten F84G - Standardausführung

Symbol	Anschluss	Entleerung	Filterelement (µm)	Behälter	Gewicht (kg)	Typ
	G3/8	Automatisch	40	Polycarbonat mit Behälterschutz	0,38	F84G-3GN-AP3
	G1/2	Automatisch	40	Polycarbonat mit Behälterschutz	0,38	F84G-4GN-AP3
	G3/4	Automatisch	40	Polycarbonat mit Behälterschutz	0,38	F84G-6GN-AP3
	G3/8	Automatisch	40	Metall mit Sichtglas	0,52	F84G-3GN-AD3
	G1/2	Automatisch	40	Metall mit Sichtglas	0,52	F84G-4GN-AD3
	G3/4	Automatisch	40	Metall mit Sichtglas	0,52	F84G-6GN-AD3
	G3/8	Manuell	40	Polycarbonat mit Behälterschutz	0,38	F84G-3GN-QP3
	G1/2	Manuell	40	Polycarbonat mit Behälterschutz	0,38	F84G-4GN-QP3
	G3/4	Manuell	40	Polycarbonat mit Behälterschutz	0,38	F84G-6GN-QP3
	G3/8	Manuell	40	Metall mit Sichtglas	0,52	F84G-3GN-QD3
	G1/2	Manuell	40	Metall mit Sichtglas	0,52	F84G-4GN-QD3
	G3/4	Manuell	40	Metall mit Sichtglas	0,52	F84G-6GN-QD3

**Typenschlüssel**

**F84G-\*\*\*N-\*\*\***

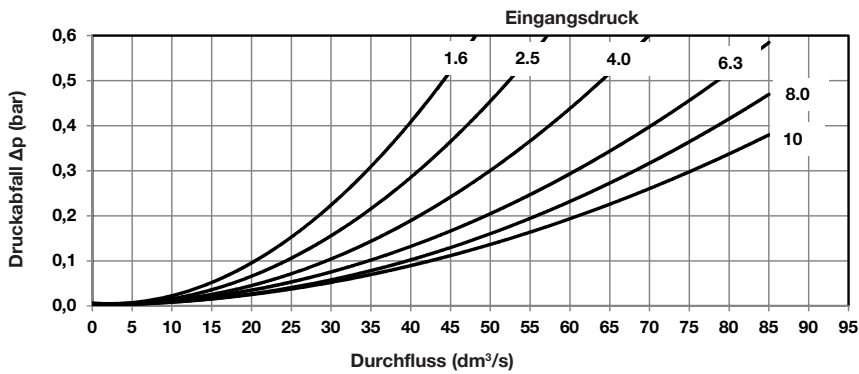
Anschluss	Kennung
3/8"	3
1/2"	4
3/4"	6
Gewinde	Kennung
PTF	A
ISO G (Standard)	G
Entleerung	Kennung
Manuell (Standard)	Q
Automatische Entleerung (Standard)	A

Filterelement	Kennung
5 µm	1
40 µm (Standard)	3
Behälter	Kennung
Kunststoff mit Schutzkorb (Standard)	P
Metall mit Sichtglas optional	D

**Durchflusscharakteristik**

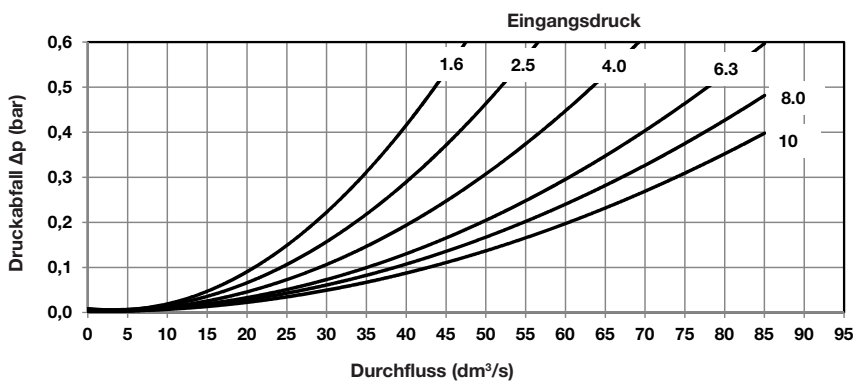
Filterelement 40 µm

Anschluss: 1/2"



Filterelement 5 µm

Anschluss: 1/2"



**Zubehör**

<b>Universal-Befestigungswinkel</b>  <b>Seite 6</b> 840024-50KIT	<b>Quikclamp®</b>  <b>Seite 6</b> 840014-51KIT	<b>Quikclamp® mit Befestigungswinkel</b>  <b>Seite 6</b> 840014-52KIT	<b>Anschlussblock 1/4 PTF</b>  <b>Seite 6</b> 840016-50Kit	<b>Anschlussblock G1/4</b>  <b>Seite 6</b> 840016-51KIT
--	--	---	--	---

<b>Verteilerblock 3/4" PTF</b>  <b>Seite 6</b> 840028-50KIT	<b>Verteilerblock G3/4</b>  <b>Seite 6</b> 840028-53KIT	<b>Anschlussflansch mit DS-Interface 18D Druckschalter</b>  <b>Seite 7</b> 0337717000000000	<b>Druckschalter 18D (0,5 ... 8 bar) *1)</b>  <b>Seite 7</b> 0881300	<b>Digitaler Druckschalter 51D (-1 ... 10 bar) *2)</b>  <b>Seite 7</b> 0860810
---	---	---	--	--

\*1) Mit Flanschanschluss Für weitere Schaltdruckbereiche siehe Datenblatt 5.11.001

\*2) Für weitere Schaltdruckbereiche siehe Datenblatt 5.11.385

<b>Gewindeflansch 3/8 PTF</b>  <b>Seite 7</b> 840015-02KIT	<b>Gewindeflansch 1/2 PTF</b>  <b>Seite 7</b> 840015-03KIT	<b>Gewindeflansch 3/4 PTF</b>  <b>Seite 7</b> 840015-04KIT	<b>Gewindeflansch G3/8</b>  <b>Seite 7</b> 840015-10KIT	<b>Gewindeflansch G1/2</b>  <b>Seite 7</b> 840015-11KIT	<b>Gewindeflansch G3/4</b>  <b>Seite 7</b> 840015-12KIT
--	--	--	--	---	---

**Instandhaltung/Service**

**Filtereinsatz  
5 Mikron**



840038-50KIT

**Filtereinsatz  
40 Mikron**



840038-51KIT

**Ablassautomatik mit Metallmutter -  
zöllige Ausführung**



6000-61KIT

**Ablassautomatik mit Metallmutter -  
metrische Ausführung**



6000-60KIT

**Ersatzteile**

**Behälter (Polycarbonat mit Schutz  
und Automatikablass - PIF 6mm)**



840025-51KIT

**Behälter (Polycarbonat mit Schutz  
und manueller Entleerung)**



840025-50KIT

**Behälter (Metall mit Sichtglas und  
Automatikablass - PIF 6mm)**



840003-51KIT

**Behälter (Metall mit Sichtglas und  
manueller Entleerung)**



840003-50KIT

**Behälter (Polycarbonat mit Schutz  
und Automatikablass - PIF ¼")**



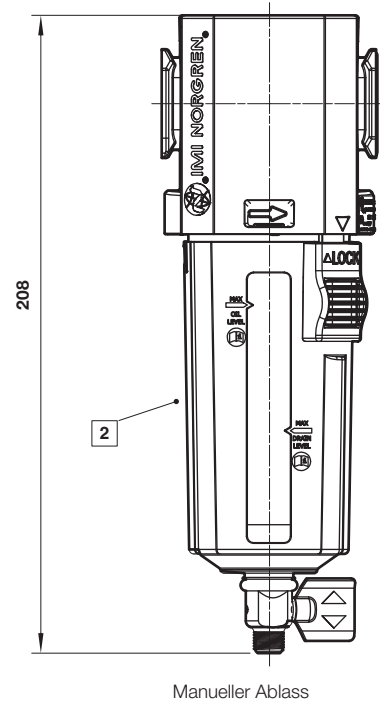
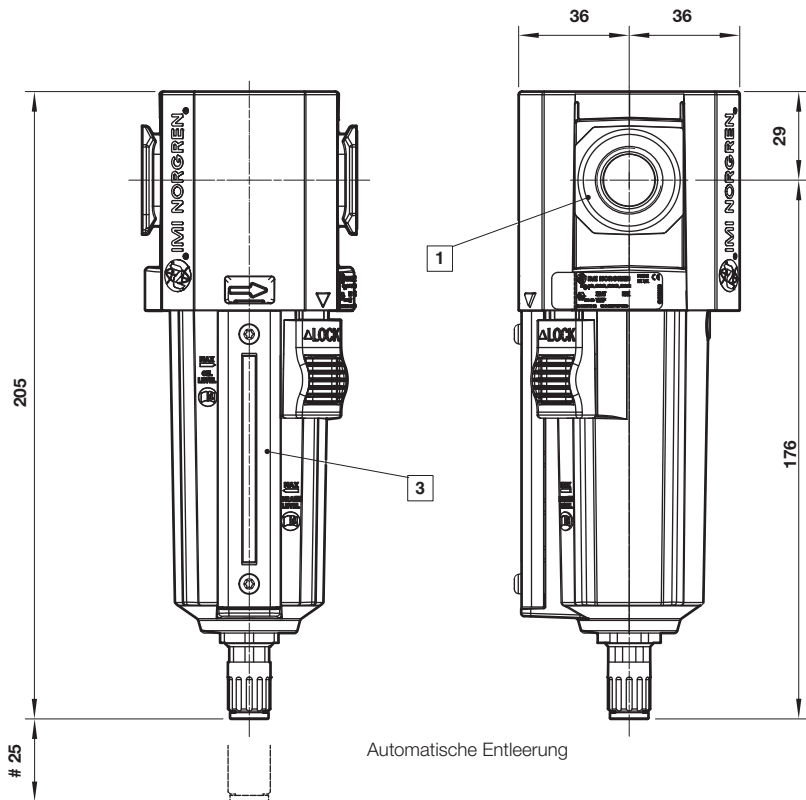
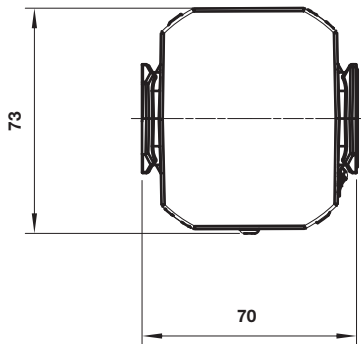
840025-53KIT

**Behälter (Metall mit Sichtglas und  
Automatikablass - PIF ¼")**



840003-56KIT

**Abmessungen**

 Abmessungen in mm  
 Projection/Third angle


# Minimal benötigter Abstand für den Behälter austausch

1 Anschlüsse 3/8", 1/2" oder 3/4" (ISO G/PTF)

2 Polycarbonatbehälter mit Schutzkorb

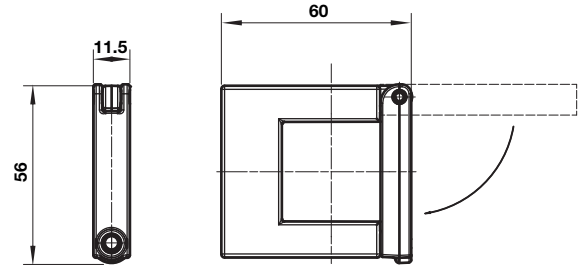
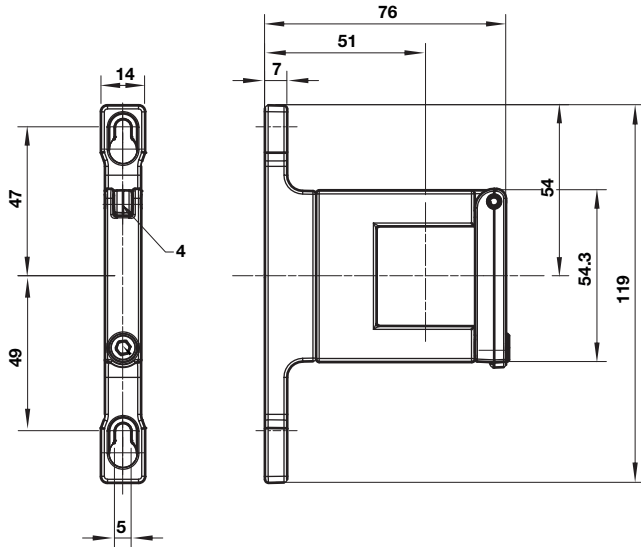
3 Metallbehälter mit Verschmutzungsanzeige

Zubehör

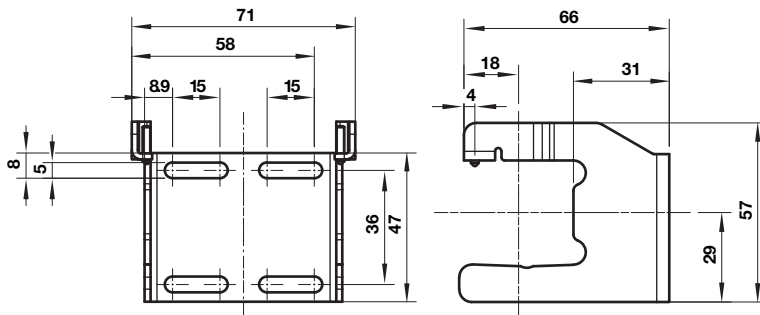
Abmessungen in mm  
Projection/Third angle

Quikclamp® mit Befestigungswinkel

Quikclamp®

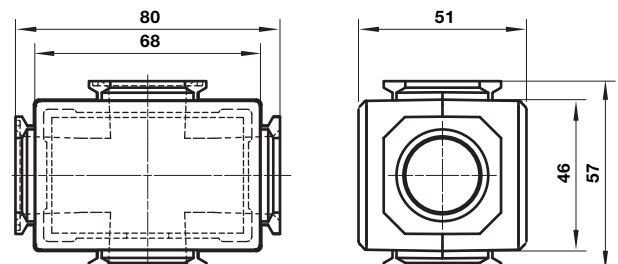
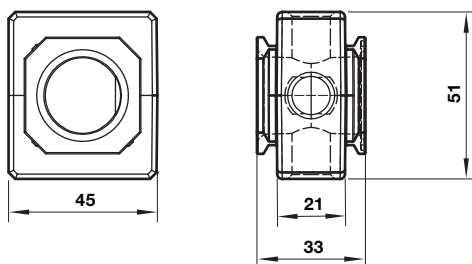


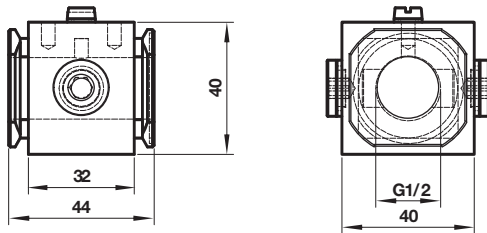
Universal Bef.-Winkel

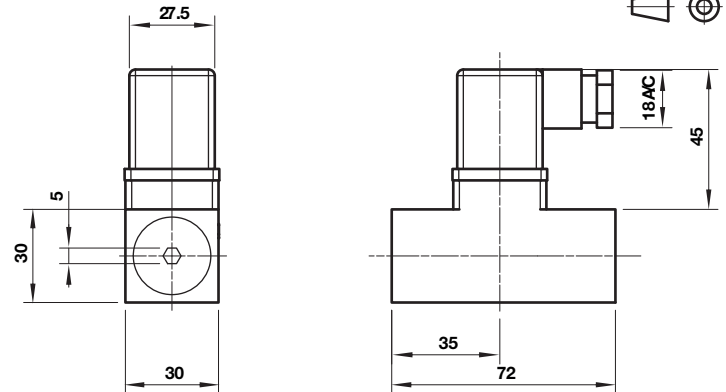
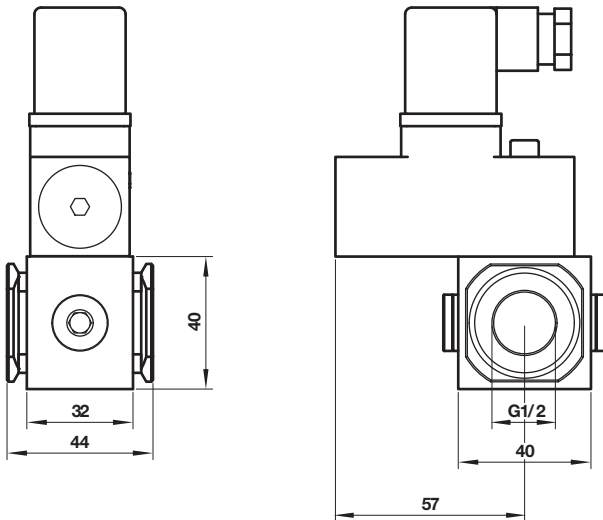
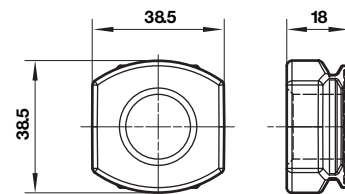
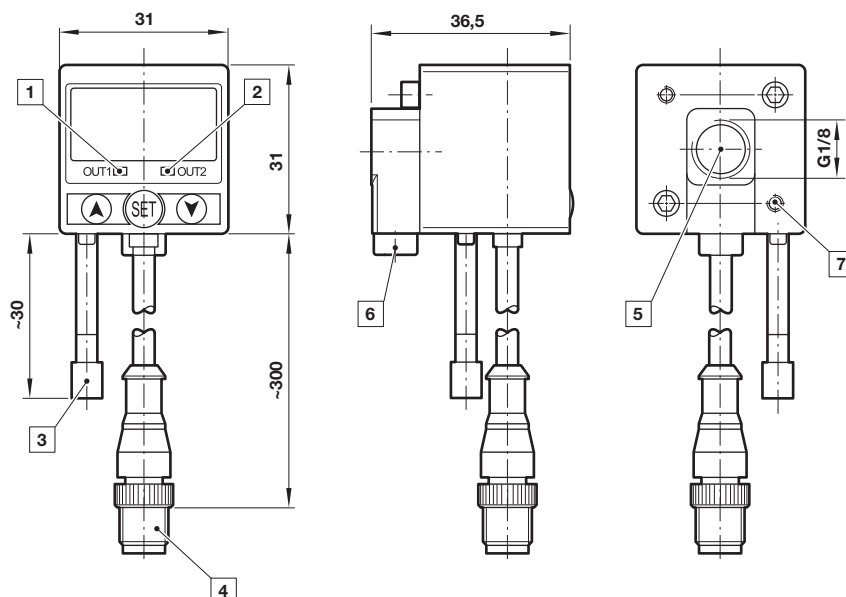


Anschlussblock

Verteilerblock



**Anschlussblock für  
18D Druckschalter**

**18D Druckschalter**

 Abmessungen in mm  
Projection/Third angle

**Anschlussflansch mit DS-Interface 18D und  
montiertem 18D Druckschalter**

**Gewindeflansch**

**51D Digitaler Druckschalter**


- 1 Schalter AUS 1, grüne LED
- 2 Schalter AUS 2, rote LED
- 3 Staubdichter Schutz
- 4 Stecker M12 x 1
- 5 Einlassöffnung
- 6 Alternative Einlassöffnung G1/8 eingesteckt
- 7 Gewinde für Befestigungsschraube

### Sicherheitshinweise

Diese Produkte sind ausschließlich in Druckluftsystemen zu verwenden. Sie sind dort einzusetzen, wo die unter »**Technische Merkmale/-Daten**« aufgeführten Werte nicht überschritten werden.

Berücksichtigen Sie bitte die entsprechende Katalogseite. Vor dem Einsatz der Produkte bei nicht industriellen Anwendungen, in lebenserhaltenden oder anderen Systemen, die nicht in den veröffentlichten Anleitungsunterlagen enthalten sind, wenden Sie sich bitte direkt an IMI Precision Engineering, Norgren Ltd.

Durch Missbrauch, Verschleiß oder Störungen können in Fluidsystemen verwendete Komponenten auf verschiedene Arten versagen. Systemauslegern wird dringend empfohlen, die Störungsarten aller in Hydrauliksystemen verwendeten Komponententeile zu berücksichtigen und ausreichende Sicherheitsvorkehrungen zu treffen, um Verletzungen von Personen sowie Beschädigungen der Geräte im Falle einer solchen Störung zu verhindern. Systemausleger sind verpflichtet, Sicherheitshinweise für den Endbenutzer im Betriebshandbuch zu vermerken, wenn der Störungsschutz nicht ausreichend gewährleistet ist.