

- > Anschluss: 3/8" ... 3/4" (ISO G/PTF)
- > Excelon® Plus erlaubt direkten Leitungseinbau oder modulare Installation mit anderen Excelon® Plus Produkten
- > Hocheffiziente Öl- und Partikelabscheidung
- > Behälter mit zweifacher Sicherheitsarretierung
- > Metallbehälter mit prismatischem Sichtglas
- > Leichtgewichtiger Polycarbonatbehälter
- > Standard mit Verschmutzungsanzeige
- > Reinheitsklassen gemäß ISO8573-1 : Gesamtöl Klasse 1*

*Getestet gemäß ISO12500-1 mit Ölaerosol-Eingangskonzentration 4mg/m³



Technische Merkmale

Betriebsmedium:

Druckluft

Maximaler Betriebsdruck:

Polycarbonatbehälter: 10 bar (145 psi)

Metallbehälter: 20 bar (290 psi)

Restölgehalt:

0,01 mg/m³ bei +21°C (+69°F)

Filterelement:

0,01 µm

Anschluss:

G3/8, G1/2, G3/4,

3/8 PTF, 1/2 PTF, 3/4 PTF

Durchfluss:

Maximal empfohlener Durchfluss zum Erreichen des spezifizierten Restölgehalts bei einer Ausgangskonzentration von max. 4 mg/m³
F84C: 25 dm³/s, Anschluss 1/2", Betriebsdruck 6,3bar (91psi)

Kondensatablass: Manuell oder automatisch

Betriebsbedingungen für automatische Entleerung (Schwimmer gesteuert):

Entleerung schließt bei einem Behälterdruck > 0,35 bar (5 psi)
Entleerung öffnet bei einem Behälterdruck ≤ 0,2 bar (2.9 psi)
Minimaler Durchfluss für das Schließen der Entleerung: 1 dm³/s (2 scfm)

Umgebungs-/

Mediumstemperatur:

Polycarbonatbehälter mit

Behälterschutz:

-10 ... +60°C (+14 ... +140°F)

Metallbehälter:

-20 ... +65°C (-4 ... +149°F)

Um das Einfrieren zu vermeiden, muss die Druckluft unter +2°C (+35°F) frei von Feuchtigkeit sein

Bemerkung:

Es sollte immer ein 5 µm (F84G) Druckluftfilter vorgeschaltet werden.

Material:

Gehäuse: Aluminium-Druckguss

Gehäusekappe: ABS

Behälter: PC transparent mit

Schutzabdeckung aus PP oder

Behälter aus Aluminium-Druckguss

Prismatisches Sichtglas

(Metallbehälter): PA

Filterelement: Kunstfaser & PE

Schaumstoff

Behälter O-Ring: Chloropren

Dichtungen: NBR

Technische Daten F84C - Standardausführung

Symbol	Anschluss	Entleerung	Behälter	Gewicht (kg)	Typ
	G3/8	Automatisch	Polycarbonat mit Behälterschutz	0,38	F84C-3GD-AP0
	G1/2	Automatisch	Polycarbonat mit Behälterschutz	0,38	F84C-4GD-AP0
	G3/4	Automatisch	Polycarbonat mit Behälterschutz	0,38	F84C-6GD-AP0
	G3/8	Automatisch	Metall mit Sichtglas	0,52	F84C-3GD-AD0
	G1/2	Automatisch	Metall mit Sichtglas	0,52	F84C-4GD-AD0
	G3/4	Automatisch	Metall mit Sichtglas	0,52	F84C-6GD-AD0
	G3/8	Manuell	Polycarbonat mit Behälterschutz	0,38	F84C-3GD-QP0
	G1/2	Manuell	Polycarbonat mit Behälterschutz	0,38	F84C-4GD-QP0
	G3/4	Manuell	Polycarbonat mit Behälterschutz	0,38	F84C-6GD-QP0
	G3/8	Manuell	Metall mit Sichtglas	0,52	F84C-3GD-QD0
	G1/2	Manuell	Metall mit Sichtglas	0,52	F84C-4GD-QD0
	G3/4	Manuell	Metall mit Sichtglas	0,52	F84C-6GD-QD0

Typenschlüssel

F84C-*D-***0**

Anschluss	Kennung
3/8"	3
1/2"	4
3/4"	6
Gewinde	Kennung
PTF	A
ISO G (Standard)	G

Behälter	Kennung
Metall mit Sichtglas	D
Kunststoff mit Schutzkorb (Standard)	P
Entleerung	Kennung
Manuell (Standard)	Q
Automatische Entleerung (Standard)	A

Maximal empfohlene Durchflusswerte

Betriebsdruck (bar)	Max. Durchfluss (dm³/s) *1)
2,50	12
4,00	17
6,30	25
8,00	30
10,00	35

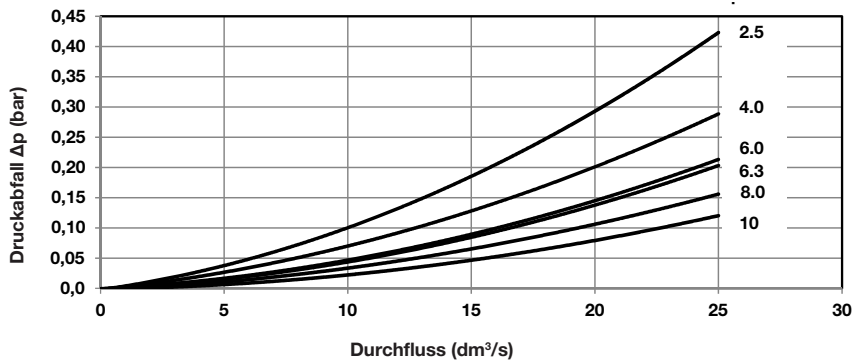
*1) Maximaler Durchfluss bei spezifiziertem Ölabscheidungsgrad

Durchflusscharakteristik

F84C

Anschluss: 1/2", Filterelement feucht

Eingangsdruck



Zubehör

Universal-Befestigungswinkel  Seite 6 840024-50KIT	Quikclamp®  Seite 6 840014-51KIT	Quikclamp® mit Befestigungswinkel  Seite 6 840014-52KIT	Anschlussblock 1/4 PTF  Seite 6 840016-50KIT	Anschlussblock G1/4  Seite 6 840016-51KIT
--	--	---	--	---

Verteilerblock 3/4 PTF  Seite 6 840028-50KIT	Verteilerblock G3/4  Seite 6 840028-53KIT	Anschlussflansch mit DS-Interface 18D Druckschalter  Seite 7 0337717000000000	Druckschalter 18D (0,5 ... 8 bar) *1)  Seite 7 0881300	Digitaler Druckschalter 51D (-1 ... 10 bar) *2)  Seite 7 0860810
--	---	---	--	--

*1) Mit Flanschanschluss. Für weitere Schaltdruckbereiche siehe Datenblatt 5.11.001

*2) Für weitere Schaltdruckbereiche siehe Datenblatt 5.11.385

Gewindeflansch 3/8 PTF  Seite 7 840015-02KIT	Gewindeflansch 1/2 PTF  Seite 7 840015-03KIT	Gewindeflansch 3/4 PTF  Seite 7 840015-04KIT	Gewindeflansch G3/8  Seite 7 840015-10KIT	Gewindeflansch G1/2  Seite 7 840015-11KIT	Gewindeflansch G3/4  Seite 7 840015-12KIT
--	--	--	--	---	---

Instandhaltung/Service

HL-Filterelement



840044-50KIT

**Ablassautomatik mit Metallmutter -
zöllige Ausführung**



6000-61KIT

**Ablassautomatik mit Metallmutter -
metrische Ausführung**



6000-60KIT

Ersatzteile

**Behälter (Polycarbonat mit Schutz
und Automatikablass - PIF 6mm)**



840025-51KIT

**Behälter (Polycarbonat mit Schutz
und manueller Entleerung)**



840025-50KIT

**Behälter (Metall mit Sichtglas und
Automatikablass - PIF 6mm)**



840003-51KIT

**Behälter (Metall mit Sichtglas und
manueller Entleerung)**



840003-50KIT

**Behälter (Polycarbonat mit Schutz
und Automatikablass - PIF ¼")**



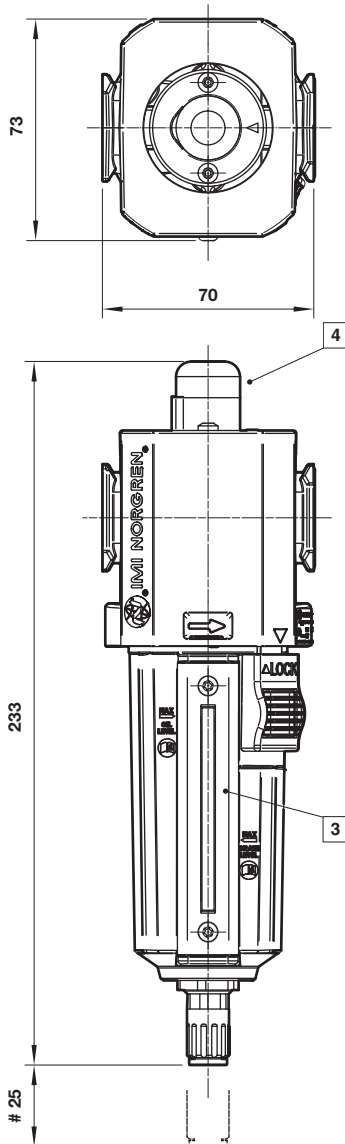
840025-53KIT

**Behälter (Metall mit Sichtglas und
Automatikablass - PIF ¼")**

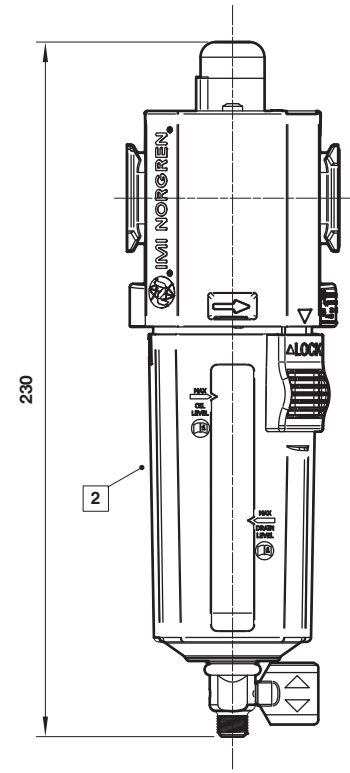
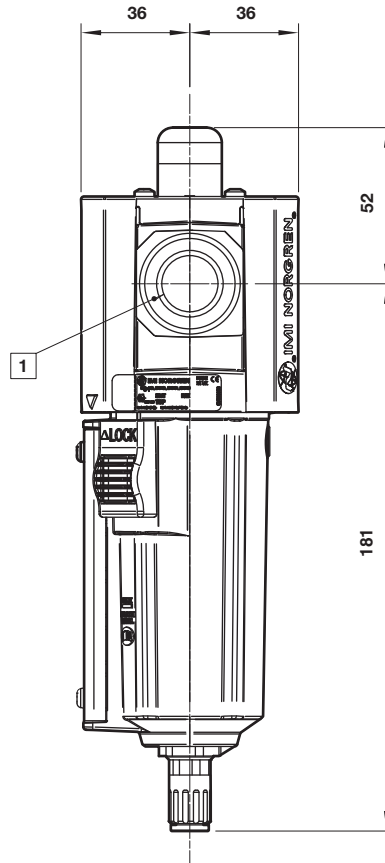


840003-56KIT

Abmessungen

 Abmessungen in mm
 Projection/Third angle


Automatische Entleerung



Manueller Ablass

Minimal benötigter Abstand für den Behälter austausch

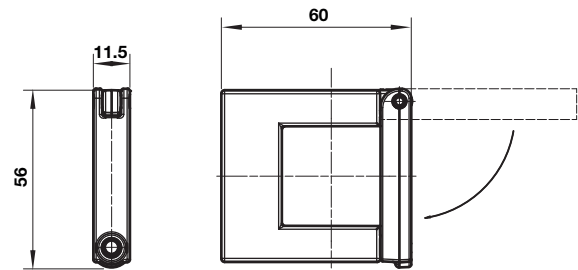
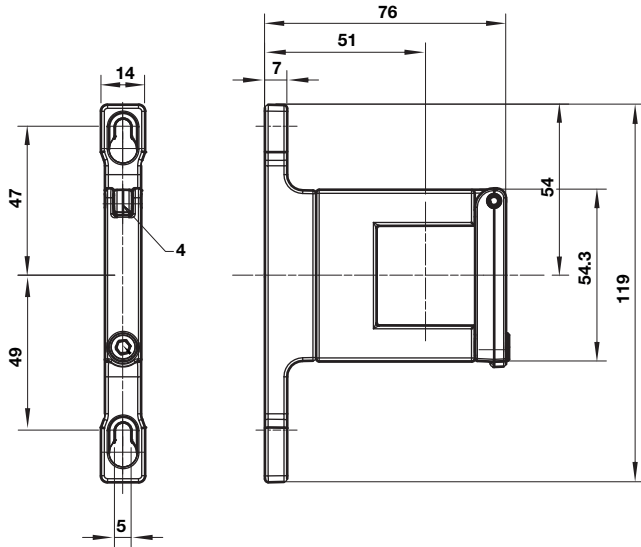
- 1 Anschlüsse 3/8", 1/2" oder 3/4" (ISO G/PTF)
- 2 Kunststoffbehälter mit Behälterschutz
- 3 Metallbehälter mit Sichtglas
- 4 Verschmutzungsanzeige

Zubehör

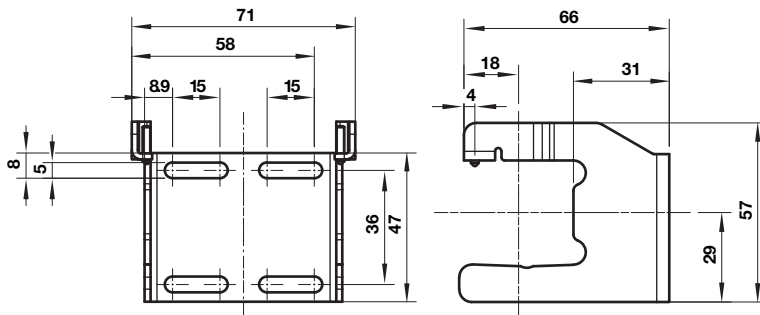
Abmessungen in mm
Projection/Third angle

Quikclamp® mit Befestigungswinkel

Quikclamp®

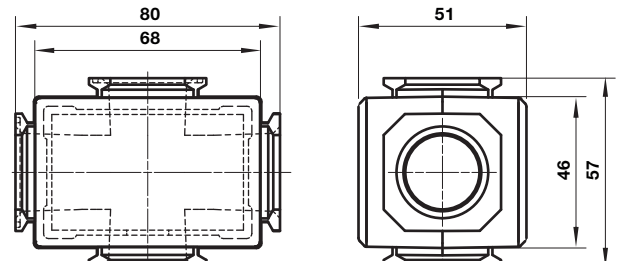
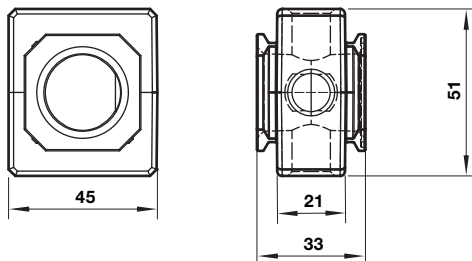


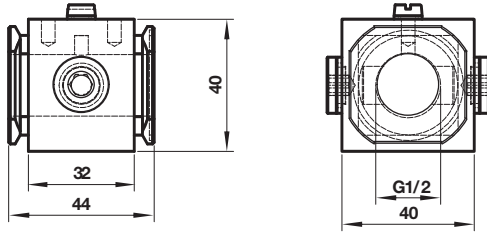
Universal Bef.-Winkel

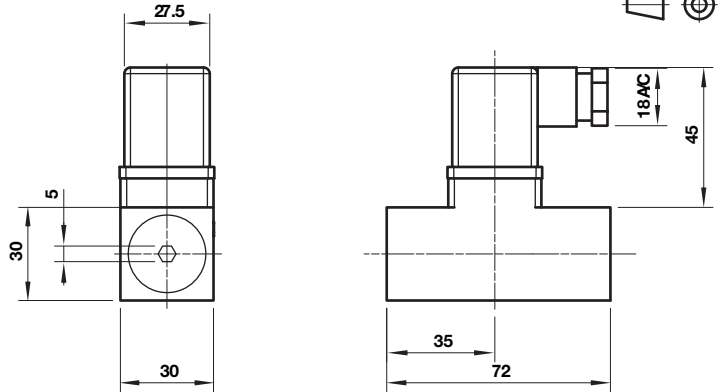
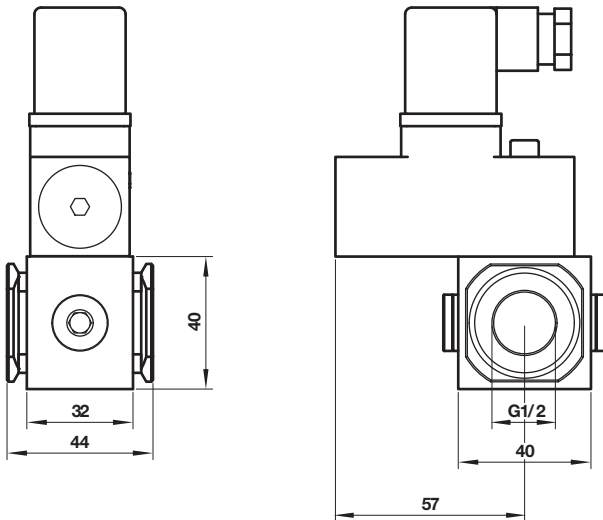
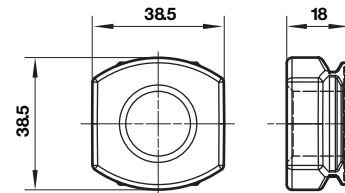
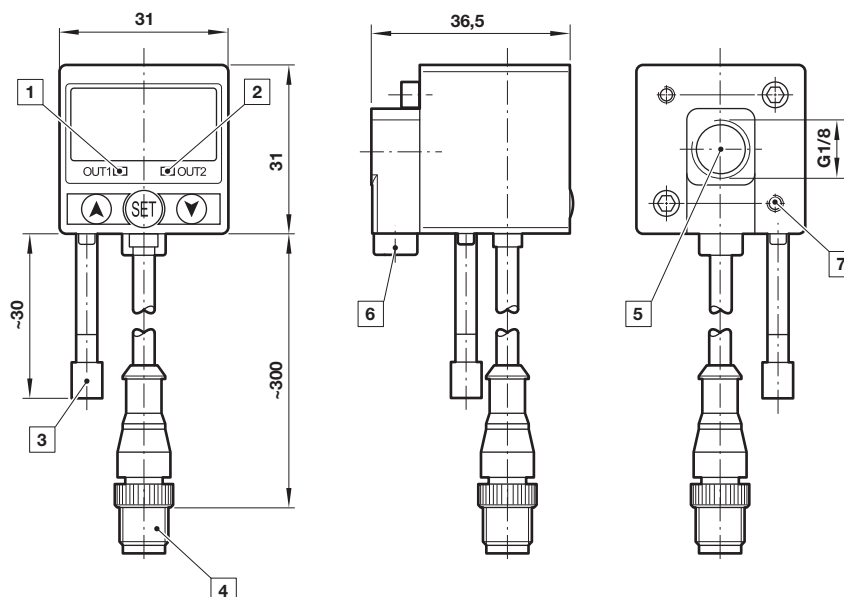


Anschlussblock

Verteilerblock



**Anschlussblock für
18D Druckschalter**

18D Druckschalter

 Abmessungen in mm
Projection/Third angle

**Anschlussflansch mit DS-Interface 18D und
montiertem 18D Druckschalter**

Gewindeflansch

Digitaler Druckschalter 51D


- 1 Schalter AUS 1, grüne LED
- 2 Schalter AUS 2, rote LED
- 3 Staubdichter Schutz
- 4 Stecker M12 x 1
- 5 Einlassöffnung
- 6 Alternative Einlassöffnung G1/8 eingesteckt
- 7 Gewinde für Befestigungsschraube

Sicherheitshinweise

Diese Produkte sind ausschließlich in Druckluftsystemen zu verwenden. Sie sind dort einzusetzen, wo die unter »**Technische Merkmale/-Daten**« aufgeführten Werte nicht überschritten werden.

Berücksichtigen Sie bitte die entsprechende Katalogseite. Vor dem Einsatz der Produkte bei nicht industriellen Anwendungen, in lebenserhaltenden oder anderen Systemen, die nicht in den veröffentlichten Anleitungsunterlagen enthalten sind, wenden Sie sich bitte direkt an IMI Precision Engineering, Norgren Ltd.

Durch Missbrauch, Verschleiß oder Störungen können in Fluidsystemen verwendete Komponenten auf verschiedene Arten versagen. Systemauslegern wird dringend empfohlen, die Störungsarten aller in Hydrauliksystemen verwendeten Komponententeile zu berücksichtigen und ausreichende Sicherheitsvorkehrungen zu treffen, um Verletzungen von Personen sowie Beschädigungen der Geräte im Falle einer solchen Störung zu verhindern. Systemausleger sind verpflichtet, Sicherheitshinweise für den Endbenutzer im Betriebshandbuch zu vermerken, wenn der Störungsschutz nicht ausreichend gewährleistet ist.