

- > Anschluss: 3/8" ... 3/4" (ISO G/PTF)
- > Excelon® Plus erlaubt direkten Leitungseinbau oder modulare Installation mit anderen Excelon® Plus Produkten
- > Aktivkohleelement zur effektiven Adsorption von Öldämpfen und –gerüchen
- > Behälter mit zweifacher Sicherheitsarretierung
- > Leichter Polycarbonatbehälter mit Behälterschutz
- > Metallbehälter als Option
- > Reinheitsklassen gemäß ISO8573-1 : Gesamtöl Klasse 0\*

\*Getestet gemäß ISO12500-2 mit Ölaerosol-Eingangskonzentration 0.018mg/m<sup>3</sup>



### Technische Merkmale

**Betriebsmedium:**

Druckluft

**Maximaler Betriebsdruck:**

Polycarbonatbehälter mit Behälterschutz: 10 bar (145 psi)  
Metallbehälter: 20 bar (290 psi)

**Restölgehalt:**

0,003 mg/m<sup>3</sup> max. bei +21°C (+69°F)

**Anschluss:**

G3/8, G1/2, G3/4,  
3/8 PTF, 1/2 PTF, 3/4 PTF

**Durchfluss:**

25 dm<sup>3</sup>/s

Zum Erreichen des spezifizierten Restölgehalts, Anschluss. G1/2  
Betriebsdruck:  
6,3 bar (91 psi)

**Umgebungs-/  
Mediumstemperatur:**

Polycarbonatbehälter mit Behälterschutz:  
-10 ...+60°C (+14 ... +140°F)  
Metallbehälter:  
-20 ... +65°C (-4 ... +149°F)  
Um das Einfrieren zu vermeiden, muss die Druckluft unter +2°C (+35°F) frei von Feuchtigkeit sein

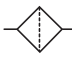
**Hinweis:**

Installieren Sie einen F84C-Filter vor dem F84V-Filter für maximale Lebensdauer.

**Material:**

Gehäuse: Aluminium-Druckguss  
Gehäusekappe: ABS  
Behälter: PC transparent mit Schutzabdeckung aus PP oder Behälter aus Aluminium-Druckguss  
Behälter O-Ring: Chloropren  
Dichtungen: NBR

### Technische Daten F84V - Standardausführung

Symbol	Anschluss	Entleerung	Filterelement	Behälter	Gewicht (kg)	Typ
	G3/8	Behälter geschlossen	Aktivkohle	Polycarbonat mit Behälterschutz	0,38	F84V-3GN-EPA
	G1/2	Behälter geschlossen	Aktivkohle	Polycarbonat mit Behälterschutz	0,38	F84V-4GN-EPA
	G3/4	Behälter geschlossen	Aktivkohle	Polycarbonat mit Behälterschutz	0,38	F84V-6GN-EPA
	G3/8	Behälter geschlossen	Aktivkohle	Metallbehälter	0,52	F84V-3GN-EMA
	G1/2	Behälter geschlossen	Aktivkohle	Metallbehälter	0,52	F84V-4GN-EMA
	G3/4	Behälter geschlossen	Aktivkohle	Metallbehälter	0,52	F84V-6GN-EMA

### Typenschlüssel

F84V-\*\*\*N-E\*\*A

Anschluss	Kennung
3/8"	3
1/2"	4
3/4"	6

Behälter	Kennung
Metall	M
Kunststoff mit Schutzkorb (Standard)	P

Gewinde	Kennung
PTF	A
ISO G (Standard)	G

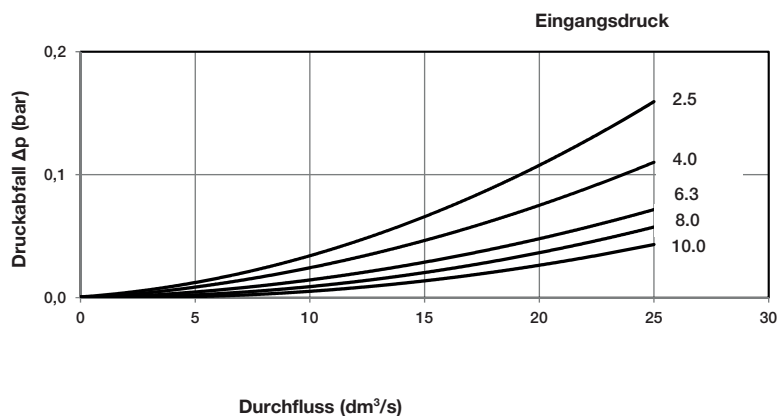
### Maximal empfohlene Durchflusswerte

Betriebsdruck (bar)	Max. Durchfluss (dm <sup>3</sup> /s) *1)
2,50	15
4,00	20
6,30	25
8,00	28
10,00	30

\*1) Max. Durchfluss, bei spezifiziertem Ölabscheidungsgrad.

### Durchflusscharakteristik

Anschluss: 1/2"



**Zubehör**

<b>Universal-Befestigungswinkel</b>  <b>Seite 5</b> 840024-50KIT	<b>Quikclamp®</b>  <b>Seite 5</b> 840014-51KIT	<b>Quikclamp® mit Befestigungswinkel</b>  <b>Seite 5</b> 840014-52KIT	<b>Anschlussblock 1/4 PTF</b>  <b>Seite 5</b> 840016-50KIT	<b>Anschlussblock G1/4</b>  <b>Seite 5</b> 840016-51KIT
--	--	---	--	---

<b>Verteilerblock 3/4" PTF</b>  <b>Seite 5</b> 840028-50KIT	<b>Verteilerblock G3/4</b>  <b>Seite 5</b> 840028-53KIT	<b>Anschlussflansch mit DS-Interface 18D Druckschalter</b>  <b>Seite 6</b> 0337717000000000	<b>Druckschalter 18D (0,5 ... 8 bar) *1)</b>  <b>Seite 6</b> 0881300	<b>Digitaler Druckschalter 51D (-1 ... 10 bar) *2)</b>  <b>Seite 6</b> 0860810
---	---	---	--	--

\*1) Mit Flanschanschluss Für weitere Schaltdruckbereiche siehe Datenblatt 5.11.001

\*2) Für weitere Schaltdruckbereiche siehe Datenblatt 5.11.385

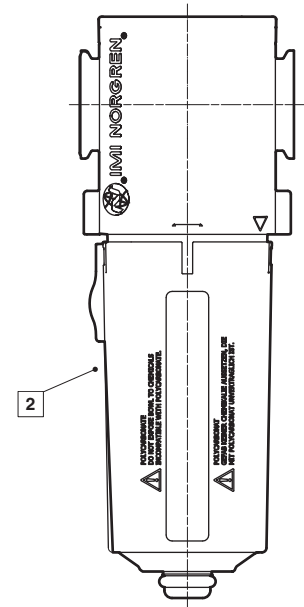
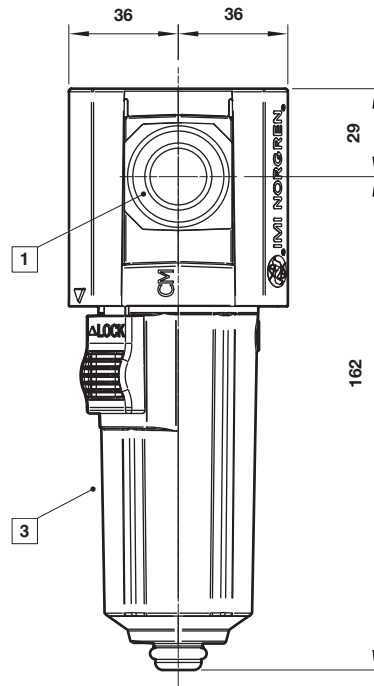
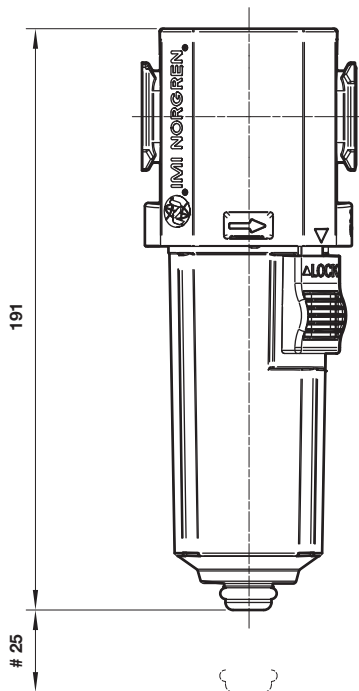
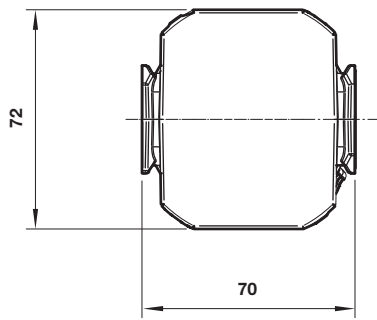
<b>Gewindeflansch 3/8 PTF</b>  <b>Seite 6</b> 840015-02KIT	<b>Gewindeflansch 1/2 PTF</b>  <b>Seite 6</b> 840015-03KIT	<b>Gewindeflansch 3/4 PTF</b>  <b>Seite 6</b> 840015-04KIT	<b>Gewindeflansch G3/8</b>  <b>Seite 6</b> 840015-10KIT	<b>Gewindeflansch G1/2</b>  <b>Seite 6</b> 840015-11KIT	<b>Gewindeflansch G3/4</b>  <b>Seite 6</b> 840015-12KIT
--	--	--	--	---	---

**Instandhaltung/Service**

<b>Aktivkohleinsatz</b>  <b>840041-50KIT</b>
---

Abmessungen

Abmessungen in mm  
Projection/Third angle



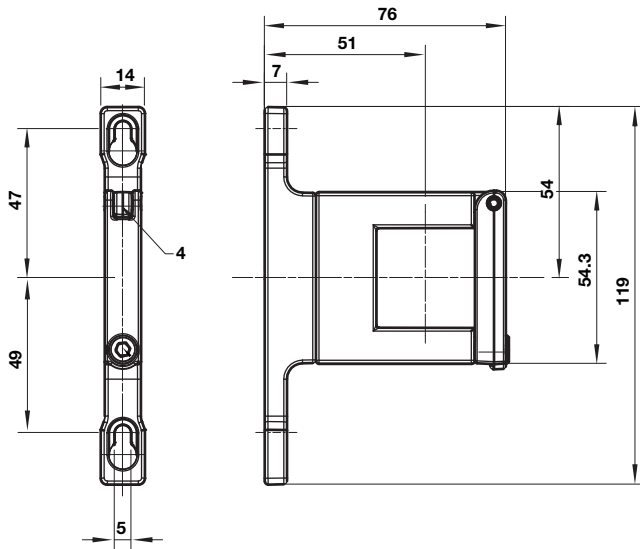
- # Minimal benötigter Abstand für den Behälter austausch
- 1 Anschlüsse 3/8", 1/2" oder 3/4" (ISO G/PTF)
  - 2 Polycarbonatbehälter mit Schutzkorb
  - 3 Metallbehälter

**Zubehör**

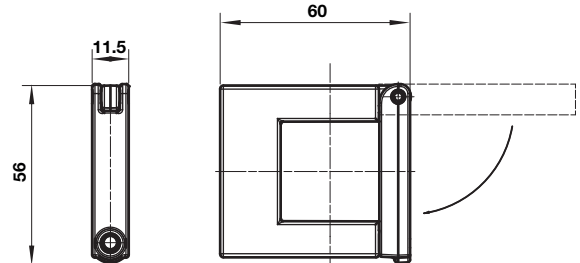
Abmessungen in mm  
Projection/Third angle



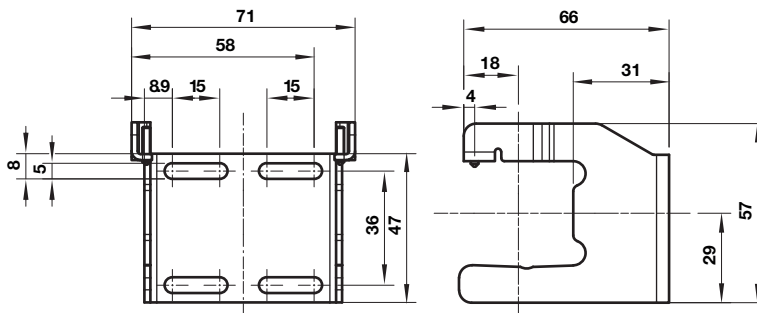
**Quikclamp® mit Befestigungswinkel**



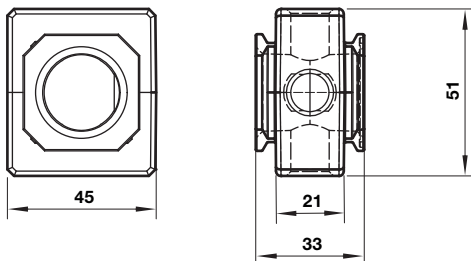
**Quikclamp®**



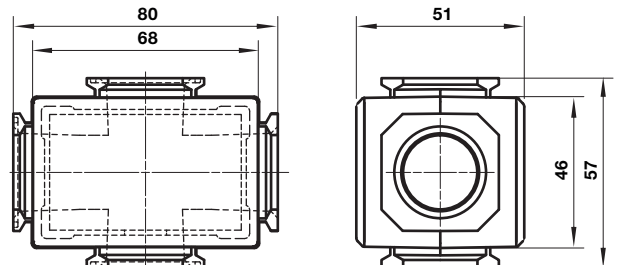
**Universal Bef.-Winkel**



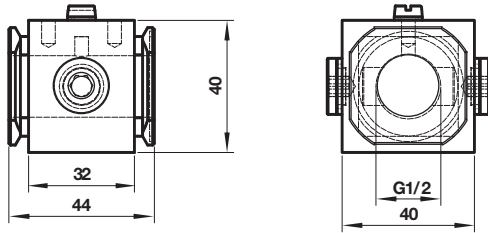
**Anschlussblock**



**Verteilerblock**

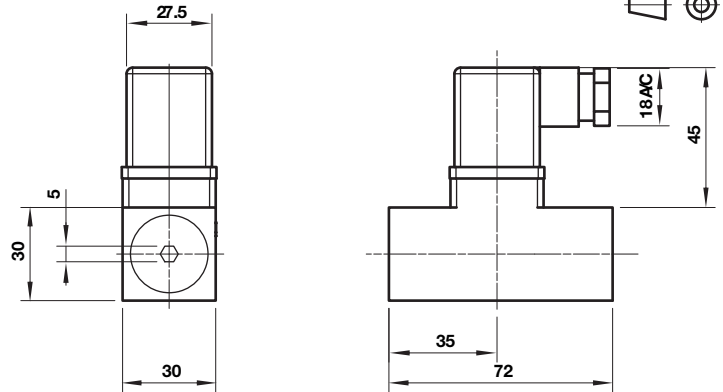


**Anschlussblock für  
18D Druckschalter**

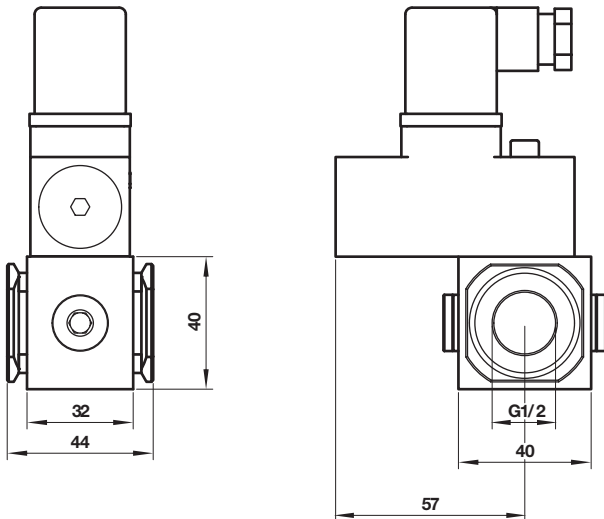


**18D Druckschalter**

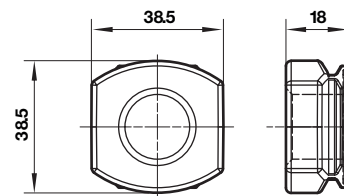
Abmessungen in mm  
Projection/Third angle



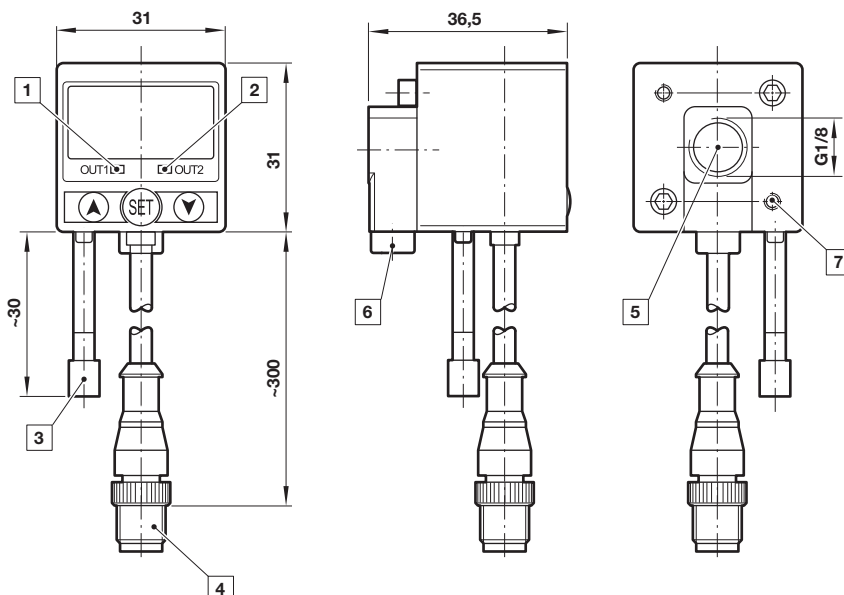
**Anschlussflansch mit DS-Interface 18D und  
montiertem 18D Druckschalter**



**Gewindeflansch**



**51D Digitaler Druckschalter**



- 1 Schalter AUS 1, grüne LED
- 2 Schalter AUS 2, rote LED
- 3 Staubdichter Schutz
- 4 Stecker M12 x 1
- 5 Einlassöffnung
- 6 Alternative Einlassöffnung G1/8 eingesteckt
- 7 Gewinde für Befestigungsschraube

### Sicherheitshinweise

Diese Produkte sind ausschließlich in Druckluftsystemen zu verwenden. Sie sind dort einzusetzen, wo die unter **»Technische Merkmale/-Daten«** aufgeführten Werte nicht überschritten werden.

Berücksichtigen Sie bitte die entsprechende Katalogseite. Vor dem Einsatz der Produkte bei nicht industriellen Anwendungen, in lebenserhaltenden oder anderen Systemen, die nicht in den veröffentlichten Anleitungsunterlagen enthalten sind, wenden Sie sich bitte direkt an IMI Precision Engineering, Norgren Ltd.

Durch Missbrauch, Verschleiß oder Störungen können in Fluidsystemen verwendete Komponenten auf verschiedene Arten versagen. Systemauslegern wird dringend empfohlen, die Störungsarten aller in Hydrauliksystemen verwendeten Komponententeile zu berücksichtigen und ausreichende Sicherheitsvorkehrungen zu treffen, um Verletzungen von Personen sowie Beschädigungen der Geräte im Falle einer solchen Störung zu verhindern. Systemausleger sind verpflichtet, Sicherheitshinweise für den Endbenutzer im Betriebshandbuch zu vermerken, wenn der Störungsschutz nicht ausreichend gewährleistet ist.