

- > **Anschluss: 3/8" ... 3/4" (ISO G/PTF)**
- > **Excelon® Plus erlaubt direkten Leitungseinbau oder modulare Installation mit anderen Excelon® Plus Produkten**
- > **Einstellknopf mit integrierter Verstellungssicherung**
- > **Einfach ablesbares, integriertes und flächenbündiges Manometer als Standard**



### Technische Merkmale

#### Betriebsmedium:

Druckluft

#### Max. Betriebsdruck:

20 bar (290 psi)

#### Regelbereich:

0,3 ... 10 bar (4 ... 145 psi),  
0,3 ... 4 bar (4 ... 58 psi) optional,  
0,7 ... 17 bar (10 ... 247 psi) optional

#### Manometer:

Integriertes Manometer (Standard)  
Manometeranschluss 1/8" optional

#### Anschluss:

G3/8, G1/2, G3/4,  
3/8 PTF, 1/2 PTF, 3/4 PTF

#### Entlüftung:

Mit Entlüftung (Standard)

#### Durchfluss:

125 dm³/s  
bei Anschluss: 1/2"  
Primärdruck 10 bar (145 psi),  
6,3 bar (91 psi) Sekundärdruck und  
einer Druckdifferenz von Δp 1 bar  
(14,5 psi)

#### Umgebungs-/

#### Mediumstemperatur:

-20 ... +65°C (-4 ... +149°F)  
Um das Einfrieren zu vermeiden,  
muss die Druckluft unter +2°C  
(+35°F) frei von Feuchtigkeit sein.

#### Material:

Gehäuse: Aluminium-Druckguss  
Gehäusekappe: ABS  
Oberteil: POM/Aluminium  
Ventil: PP  
Dichtungen: NBR

### Technische Daten R84G - Standardausführung

Symbol	Anschluss	Regelbereich (bar)	Einstellung	Integriertes Manometer (bar)	Gewicht (kg)	Typ*)
	G3/8	0,3 ... 10	Knopf	0 ... 10	0,59	R84G-3GK-RMG
	G1/2	0,3 ... 10	Knopf	0 ... 10	0,59	R84G-4GK-RMG
	G3/4	0,3 ... 10	Knopf	0 ... 10	0,59	R84G-6GK-RMG

\*) Alle hier aufgeführten Typen sind mit einem integrierten Manometer für Durchflussrichtung links nach rechts ausgeführt

Für Durchflussrichtung rechts nach links nutzen Sie bitte unseren FRL Online Konfigurator [www.imi-precision.com/Druckluftaufbereitung-Konfigurator](http://www.imi-precision.com/Druckluftaufbereitung-Konfigurator) oder kontaktieren Sie IMI Norgren

### Typenschlüssel \*1)

Anschluss	Kennung
3/8"	<b>3</b>
1/2"	<b>4</b>
3/4"	<b>6</b>
Gewinde	Kennung
PTF	<b>A</b>
ISO G (Standard)	<b>G</b>
Einstellung	Kennung
Knopf (Standard)	<b>K</b>
Knebel	<b>T*2)</b>

**R84G-\*\*\*-R\*\***

Manometer	Kennung
Mit integriertem Manometer (Standard)	<b>G</b>
Ohne, jedoch Manometeranschluss 1/8"	<b>N</b>
Regelbereich *3)	Kennung
0,3 ... 4 bar	<b>F</b>
0,3 ... 10 bar (Standard)	<b>M</b>
0,7 ... 17 bar	<b>S*2)</b>

\*3) Der Sekundärdruck kann sowohl höher als auch niedriger als angegeben eingestellt werden. Ein konstanter Druck wird jedoch nur innerhalb des angegebenen Regelbereiches erreicht.

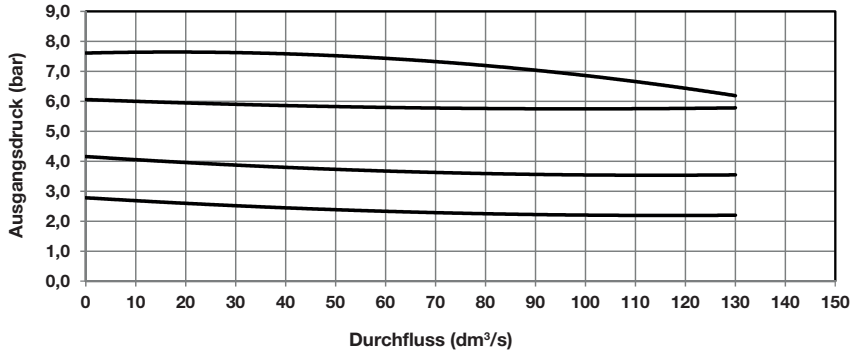
\*1) Alle hier aufgeführten Typen sind für Durchflussrichtung links nach rechts ausgeführt. Für Durchflussrichtung rechts nach links nutzen Sie bitte unseren FRL Online Konfigurator [www.imi-precision.com/Druckluftaufbereitung-Konfigurator](http://www.imi-precision.com/Druckluftaufbereitung-Konfigurator) oder kontaktieren Sie IMI Norgren

\*2) Ausführungen mit max. Sekundärdruck von 17 bar sind nur in Knebelausführung erhältlich. Änderung der Bestellnummer an der 7. Stelle in T und an der 9. Stelle in S. Knebelbetätigung nur für Regelbereich 0,7...17bar möglich.

### Durchflusscharakteristik

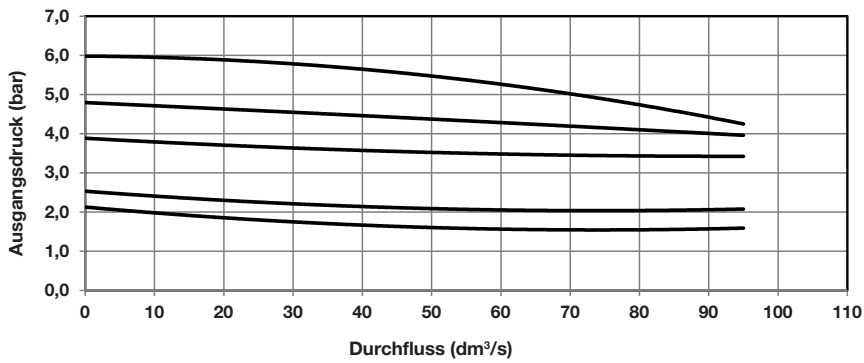
Primärdruck: 10 bar (145 psi)

Anschluss: 1/2"



Primärdruck: 7 bar (101 psi)

Anschluss: 1/2"



**Zubehör**
**Quikclamp®**

**Seite 4**  
840014-51KIT

**Quikclamp® mit Befestigungswinkel**

**Seite 4**  
840014-52KIT

**Befestigungswinkel mit Mutter**

**Seite 5**  
840068-51KIT

**Paneelmutter**

**Seite 5**  
840048-89KIT

**Universal-Befestigungswinkel**

**Seite 5**  
840024-50KIT

**Integriertes Manometer 10-bar-Manometer**


840073-01KIT

**Integriertes Manometer 20-bar-Manometer**


840073-02KIT

**Adapter Manometeranschluß 1/8 PTF**


840100-01KIT

**Adapter Manometeranschluß R 1/8**


840100-02KIT

**Anschlussblock 1/4 PTF**

**Seite 5**  
840016-50KIT

**Anschlussblock G1/4**

**Seite 5**  
840016-51KIT

**Vorhängeschloss**


840055-01KIT

**Mehrfach-Schliessbügel**


840055-02KIT

**Verteilerblock 3/4" PTF**

**Seite 5**  
840028-50KIT

**Verteilerblock G3/4**

**Seite 5**  
840028-53KIT

**Anschlussflansch mit DS-Interface 18D Druckschalter**

**Seite 6**  
033771700000000

**Druckschalter 18D (0,5 ... 8 bar) \*1)**

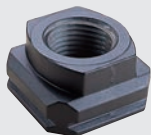
**Seite 6**  
0881300

**Digitaler Druckschalter 51D (-1 ... 10 bar) \*2)**

**Seite 7**  
0860810

\*1) Mit Flanschanschluss Für weitere Schaltdruckbereiche siehe Datenblatt 5.11.001

\*2) Für weitere Schaltdruckbereiche siehe Datenblatt 5.11.385

**Gewindeflansch**

**Seite 6**

3/8 PTF	840015-02KIT
1/2 PTF	840015-03KIT
3/4 PTF	840015-04KIT
G3/8	840015-10KIT
G1/2	840015-11KIT
G3/4	840015-12KIT

**Manometer**

(Für Geräteausführungen mit Manometeranschluß statt integriertem Manometer)

**Zentralanschluss, Skala weiß  
(Weitere technische Daten siehe Datenblatt 8.900.900)**

**Regelbereich**

(bar) *3)	(MPa)	(psi)	ø	Gewinde	Typ
0 ... 6	0 ... 0,6	0 ... 84	50 mm	R1/8	18-015-012
0 ... 10	0 ... 1	0 ... 145	50 mm	R1/8	18-015-013
0 ... 25	0 ... 2,5	0 ... 362	50 mm	R1/8	18-015-014

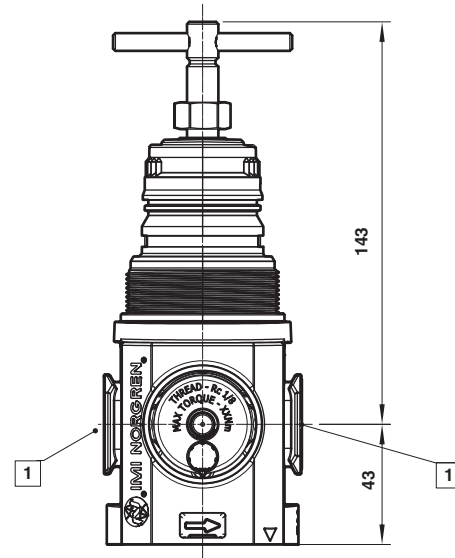
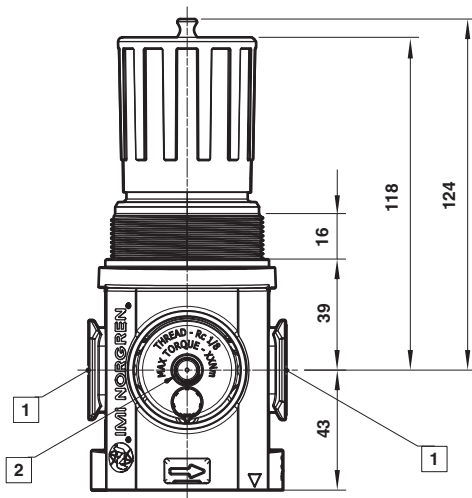
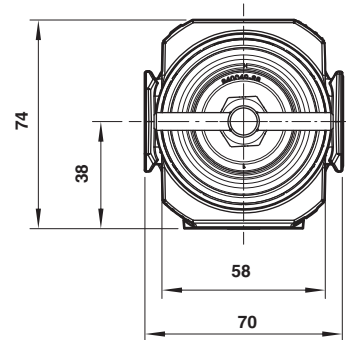
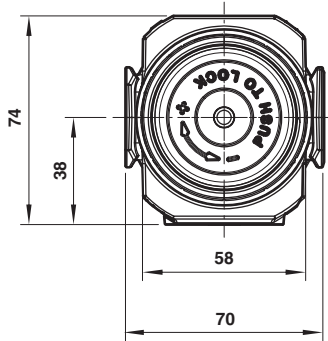
\*3) Hauptskala

**Reparatursatz**
**R84 / B84  
Elastomersatz**


FRLB84-Kit

Abmessungen

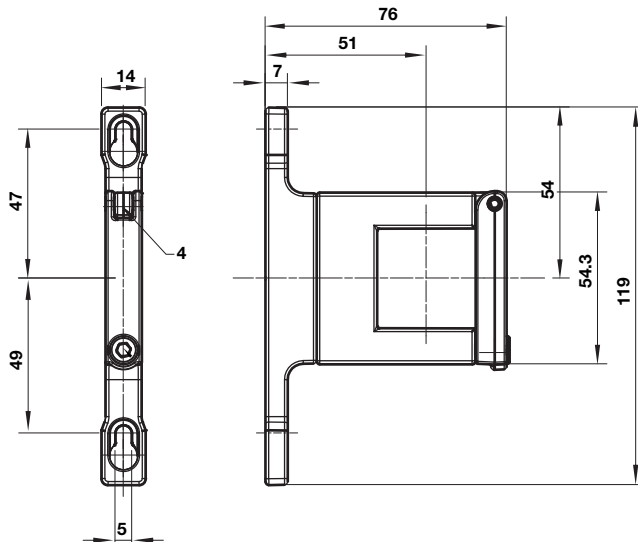
Abmessungen in mm  
Projection/Third angle



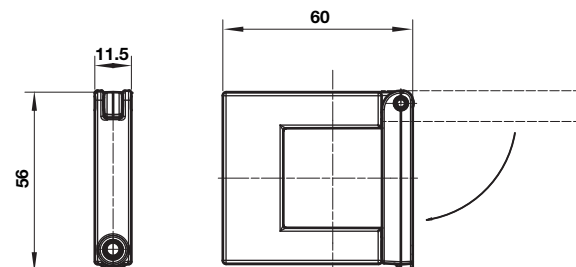
- 1 Anschlüsse 3/8", 1/2" oder 3/4" (ISO G/PTF)
- 2 Anschluss Rc 1/8 für ISO G und 1/8 PTF für PTF Hauptanschluss

Zubehör

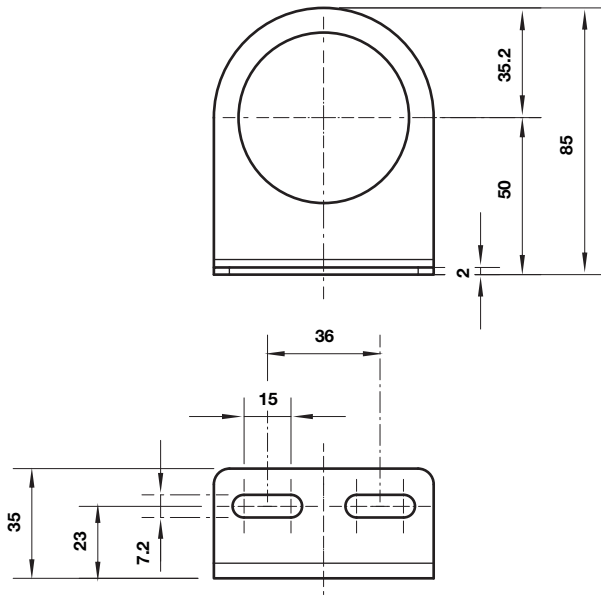
Quikclamp® mit Befestigungswinkel



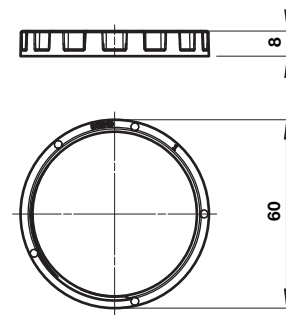
Quikclamp®



**Befestigungswinkel**



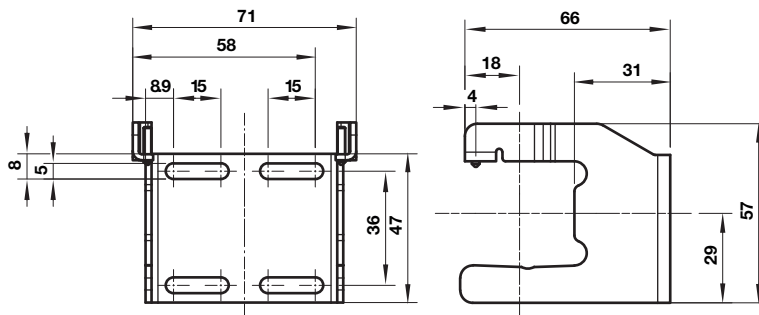
**Paneelmutter**



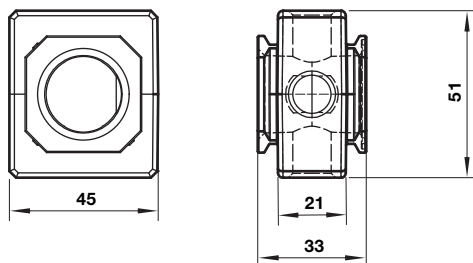
Abmessungen in mm  
Projection/Third angle



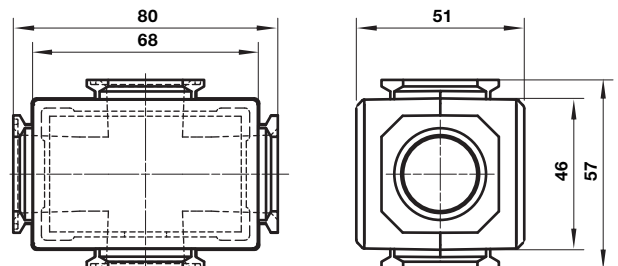
**Universal Bef.-Winkel**



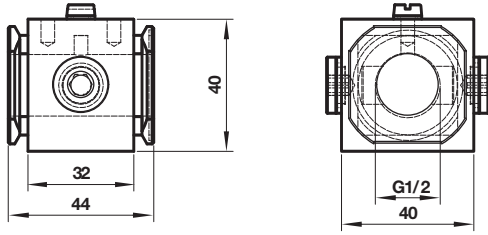
**Anschlussblock**



**Verteilerblock**

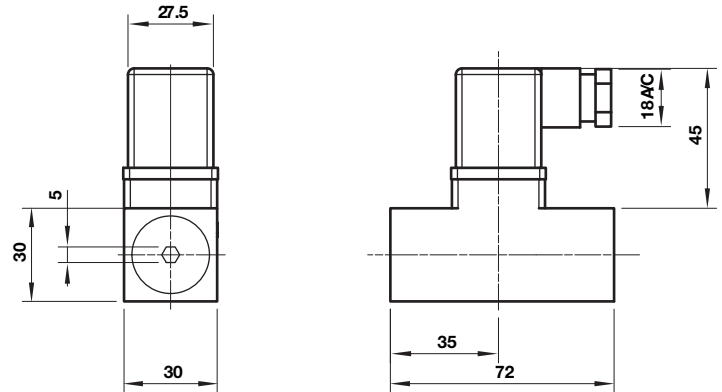


**Anschlussblock für  
18D Druckschalter**

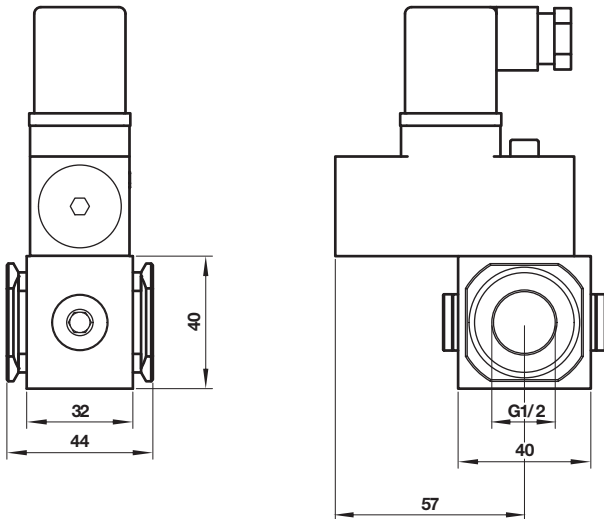


**18D Druckschalter**

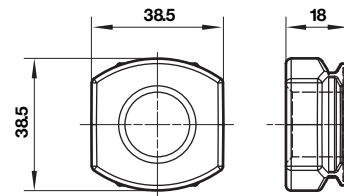
Abmessungen in mm  
Projection/Third angle



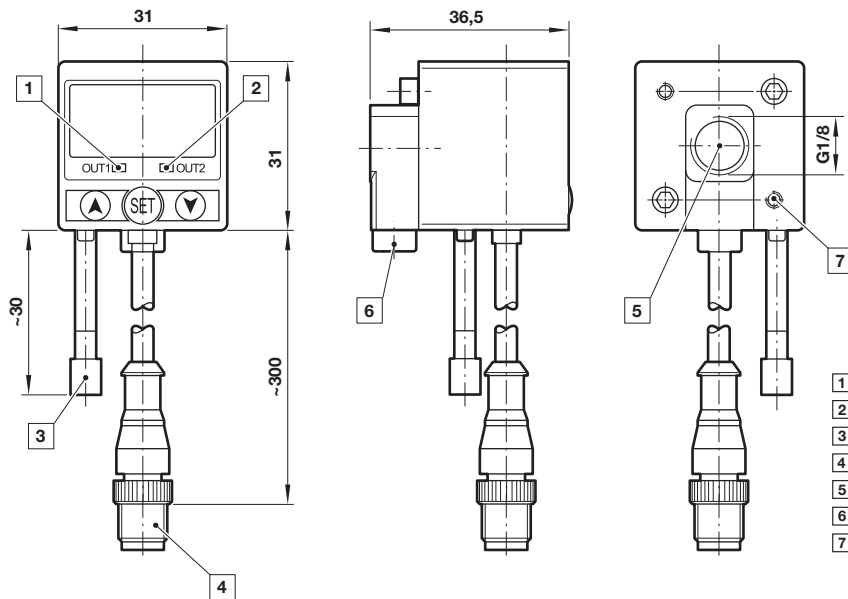
**Anschlussflansch mit DS-Interface 18D und  
montiertem 18D Druckschalter**



**Gewindeflansch**



**51D Digitaler Druckschalter**

 Abmessungen in mm  
 Projection/Third angle


- 1 Schalter AUS 1, grüne LED
- 2 Schalter AUS 2, rote LED
- 3 Staubdichter Schutz
- 4 Stecker M12 x 1
- 5 Einlassöffnung
- 6 Alternative Einlassöffnung G1/8 eingesteckt
- 7 Gewinde für Befestigungsschraube

**Sicherheitshinweise**

Diese Produkte sind ausschließlich in Druckluftsystemen zu verwenden. Sie sind dort einzusetzen, wo die unter »**Technische Merkmale/-Daten**« aufgeführten Werte nicht überschritten werden.

Berücksichtigen Sie bitte die entsprechende Katalogseite. Vor dem Einsatz der Produkte bei nicht industriellen Anwendungen, in lebenserhaltenden oder anderen Systemen, die nicht in den veröffentlichten Anleitungsunterlagen enthalten sind, wenden Sie sich bitte direkt an IMI Precision Engineering, Norgren Ltd.

Durch Missbrauch, Verschleiß oder Störungen können in Fluidsystemen verwendete Komponenten auf verschiedene Arten versagen. Systemauslegern wird dringend empfohlen, die Störungsarten aller in Hydrauliksystemen verwendeten Komponententeile zu berücksichtigen und ausreichende Sicherheitsvorkehrungen zu treffen, um Verletzungen von Personen sowie Beschädigungen der Geräte im Falle einer solchen Störung zu verhindern. Systemausleger sind verpflichtet, Sicherheitshinweise für den Endbenutzer im Betriebshandbuch zu vermerken, wenn der Störungsschutz nicht ausreichend gewährleistet ist.