

- > Anschluss: 3/8" ... 3/4" (ISO G/PTF)
- > Excelon® Plus erlaubt direkten Leitungseinbau oder modulare Installation mit anderen Excelon® Plus Produkten
- > 3/2 Wegefunktion
- > Entlüftungsanschluss mit Gewinde
- > Abschliessbar über Einhängeschloss in geschlossener Stellung



Technische Merkmale

Betriebsmedium:

Druckluft

Maximaler Betriebsdruck:

20 bar (290 psi)

Anschluss:

 G3/8, G1/2, G3/4,
3/8 PTF, 1/2 PTF, 3/4 PTF

Durchfluss:

 Vom Eingang zum Ausgang:
1/2": 162 dm³/s bei 6,3bar und
 Δp 0,5 bar,
1,8 dm³/s vom Ausgang zum
Entlüftungsanschluss

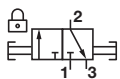
**Umgebungs-/
Mediumstemperatur:**

 -20 ... +65°C (-4 ... +149°F)
Um das Einfrieren zu vermeiden,
muss die Druckluft unter +2°C
(+35°F) frei von Feuchtigkeit sein.

Material:

 Gehäuse: Aluminium-Druckguss
Gehäuse und Deckel: ABS
Dichtungen: NBR

Technische Daten T84T - Standardausführung

Symbol	Anschluss	Funktion	Entlüftungsanschluss	Gewicht (kg)	Typ
	G3/8	3/2	G1/4	0,48	T84T-3GA-B1N
	G1/2	3/2	G1/4	0,48	T84T-4GA-B1N
	G3/4	3/2	G1/4	0,48	T84T-6GA-B1N

Typenschlüssel

T84T-★A-B1N

Funktion	Kennung	Gewinde	Kennung
3/2	T	PTF	A
		ISO G (Standard)	G
		Anschluss	Kennung
		3/8"	3
		1/2"	4
		3/4"	6

Zubehör

Universal-Bef.-Winkel	Quikclamp®	Quikclamp® mit Befestigungswinkel	Anschlussblock 1/4 PTF	Anschlussblock G1/4
				
Seite 4	Seite 4	Seite 4	Seite 5	Seite 5
840024-50KIT	840014-51KIT	840014-52KIT	840016-50KIT	840016-51KIT

Verteilerblock 3/4 PTF	Verteilerblock G3/4	Anschlussflansch mit DS- Interface 18D Druckschalter	Druckschalter 18D (0,5 ... 8 bar) *1)	Digitaler Druckschalter 51D (-1 ... 10 bar) *2)
				
Seite 5	Seite 5	Seite 5	Seite 5	Seite 5
840028-50KIT	840028-53KIT	0337717000000000	0881300	0860810

*1) Mit Flanschanschluss Für weitere Schaltdruckbereiche siehe Datenblatt 5.11.001

*2) Für weitere Schaltdruckbereiche siehe Datenblatt 5.11.385

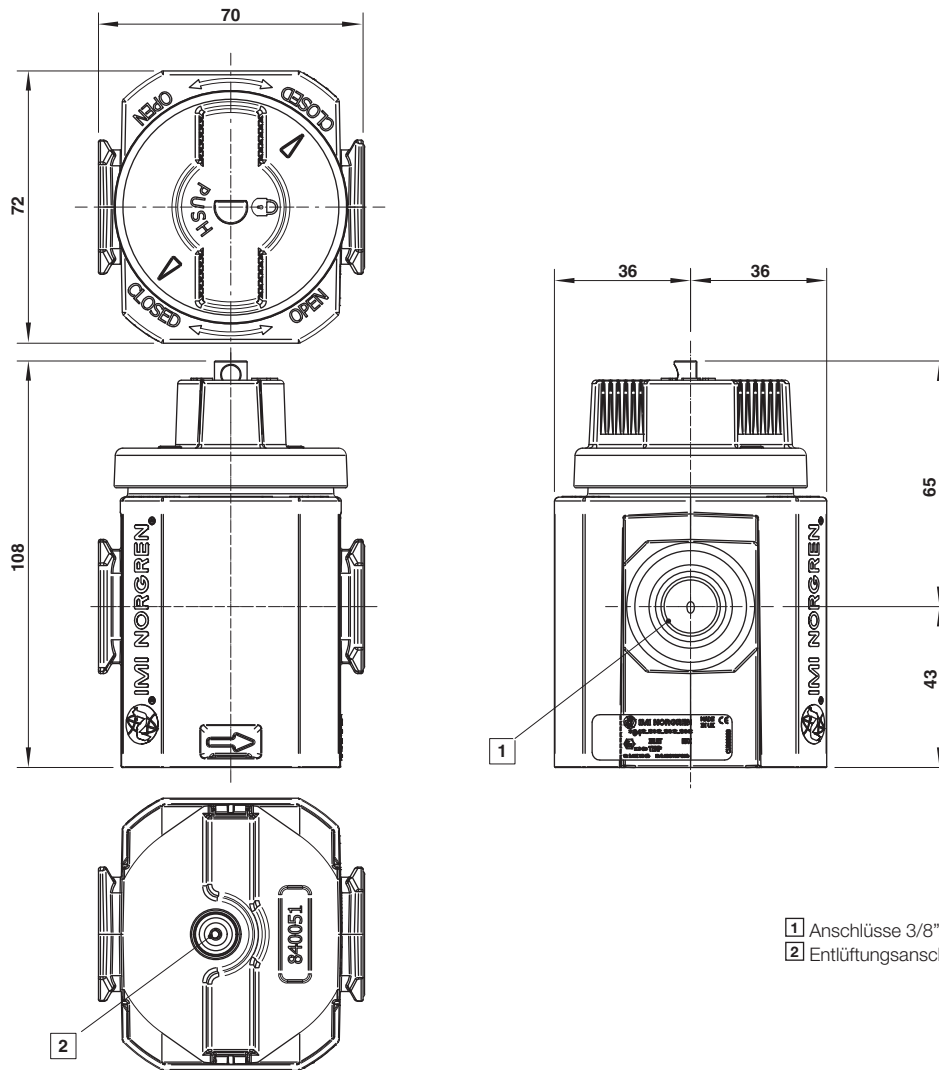
Gewindeflansch 3/8 PTF	Gewindeflansch 1/2 PTF	Gewindeflansch 3/4 PTF	Gewindeflansch G3/8	Gewindeflansch G1/2	Gewindeflansch G3/4
					
Seite 5	Seite 5	Seite 5	Seite 5	Seite 5	Seite 5
840015-02KIT	840015-03KIT	840015-04KIT	840015-10KIT	840015-11KIT	840015-12KIT

Vorhängeschloss

Vorhängeschloss	Mehrfach-Schliessbügel	Schalldämpfer		
		Kunststoff-Schalldämpfer *3) G1/4	Kunststoff-Schalldämpfer *3) G1/4	Sinterbronze-Schalldämpfer *3) 1/4 PTF
				
840055-01KIT	840055-02KIT	M/S2	0014600000000000	MS002A

*3) Der maximale Betriebsdruck der hier aufgeführten Schalldämpfer beträgt 10bar. Für höhere Drücke als 10bar kontaktieren Sie bitte IMI Norgren

Abmessungen

 Abmessungen in mm
 Projection/Third angle


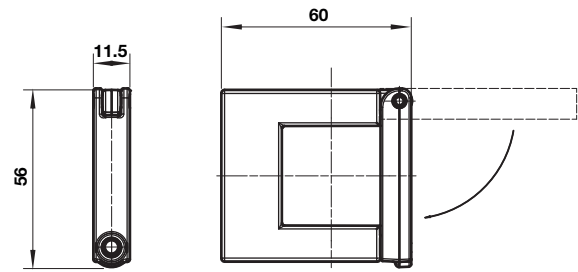
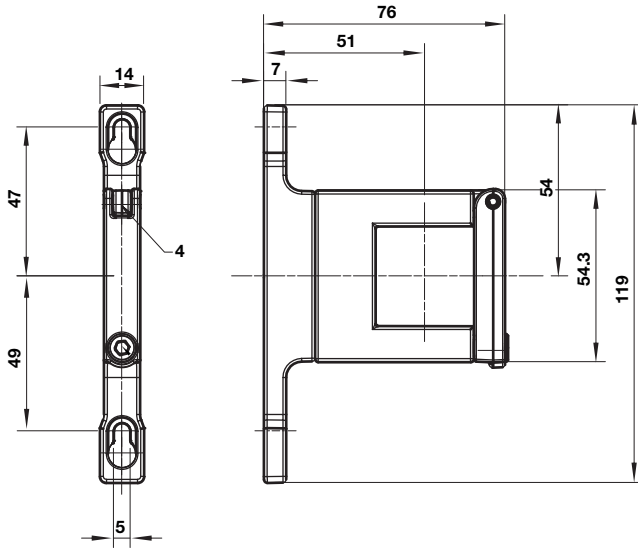
- 1 Anschlüsse 3/8", 1/2" oder 3/4" (ISO G/PTF)
- 2 Entlüftungsanschluss: Rc1/4 oder 1/4 PTF

Zubehör

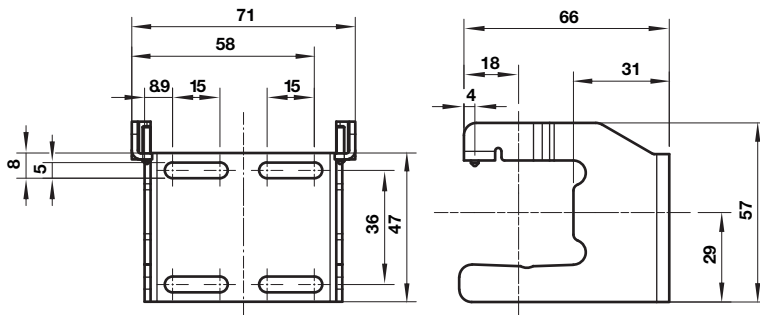
Abmessungen in mm
Projection/Third angle

Quikclamp® mit Befestigungswinkel

Quikclamp®

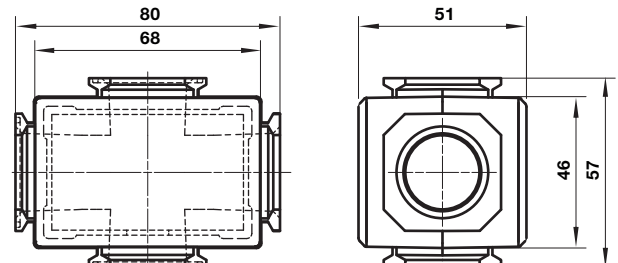
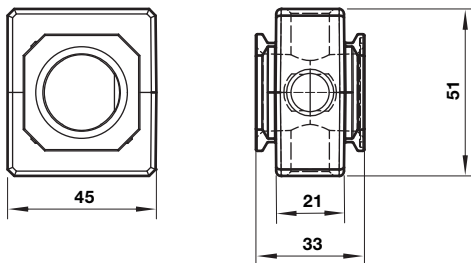


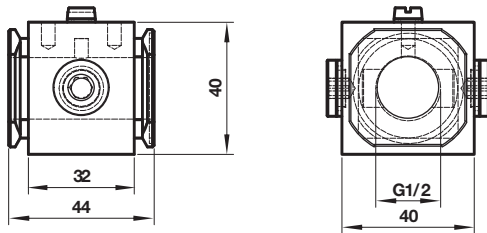
Universal Bef.-Winkel

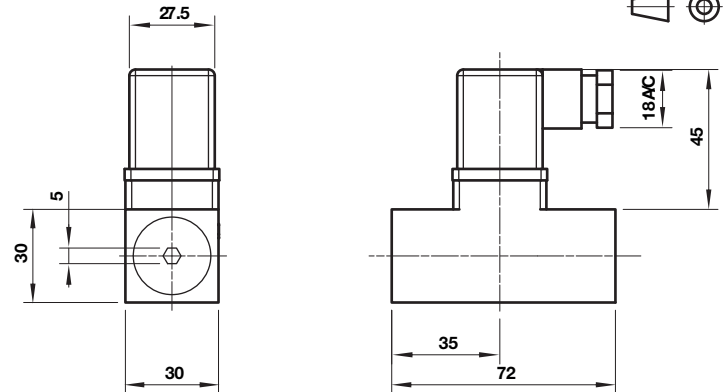
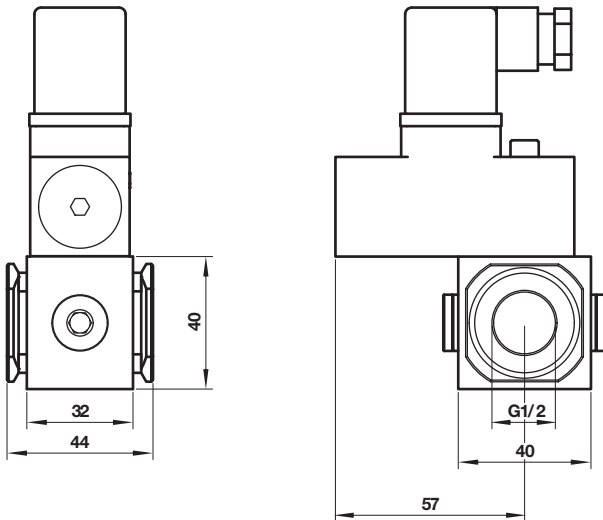
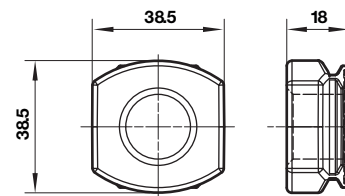
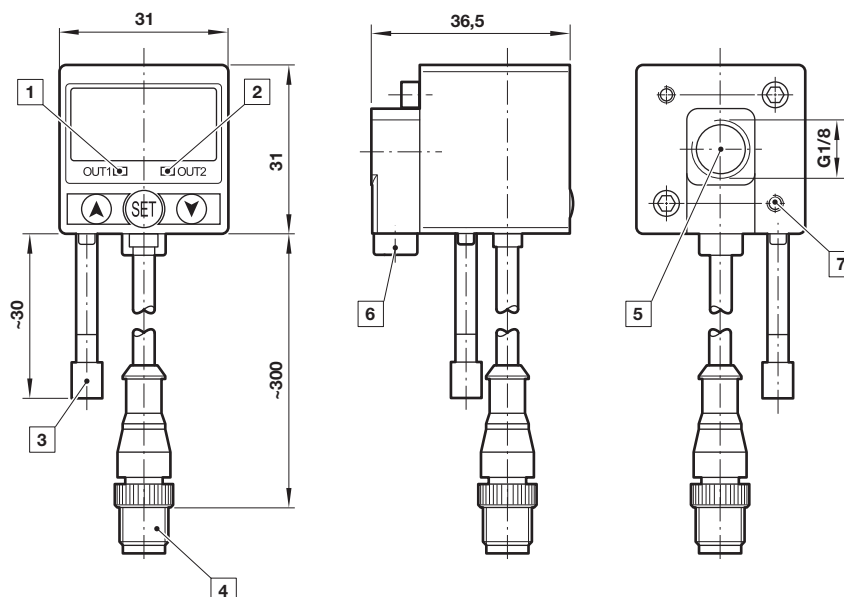


Anschlussblock

Verteilerblock



**Anschlussblock für
18D Druckschalter**

18D Druckschalter

 Abmessungen in mm
Projection/Third angle

**Anschlussflansch mit DS-Interface 18D und
montiertem 18D Druckschalter**

Gewindeflansch

Digitaler Druckschalter 51D


- 1 Schalter AUS 1, grüne LED
- 2 Schalter AUS 2, rote LED
- 3 Staubdichter Schutz
- 4 Stecker M12 x 1
- 5 Einlassöffnung
- 6 Alternative Einlassöffnung G1/8 eingesteckt
- 7 Gewinde für Befestigungsschraube

Sicherheitshinweise

Diese Produkte sind ausschließlich in Druckluftsystemen zu verwenden. Sie sind dort einzusetzen, wo die unter **»Technische Merkmale/-Daten«** aufgeführten Werte nicht überschritten werden.

Berücksichtigen Sie bitte die entsprechende Katalogseite. Vor dem Einsatz der Produkte bei nicht industriellen Anwendungen, in lebenserhaltenden oder anderen Systemen, die nicht in den veröffentlichten Anleitungsunterlagen enthalten sind, wenden Sie sich bitte direkt an IMI Precision Engineering, Norgren Ltd.

Durch Missbrauch, Verschleiß oder Störungen können in Fluidsystemen verwendete Komponenten auf verschiedene Arten versagen. Systemauslegern wird dringend empfohlen, die Störungsarten aller in Hydrauliksystemen verwendeten Komponententeile zu berücksichtigen und ausreichende Sicherheitsvorkehrungen zu treffen, um Verletzungen von Personen sowie Beschädigungen der Geräte im Falle einer solchen Störung zu verhindern. Systemausleger sind verpflichtet, Sicherheitshinweise für den Endbenutzer im Betriebshandbuch zu vermerken, wenn der Störungsschutz nicht ausreichend gewährleistet ist.