

B68G - Olympian Plus, Stecksystem Filterregler



- Anschluss: 3/4" ... 1 1/2" (ISO G/PTF)
- Wasser- und Teilchenabscheidung mit hohem Wirkungsgrad
- Sehr gute Regel- und Durchflusscharakteristik
- Sicherung des Einstellwertes durch Verrastung des Einstellknopfes



Technische Merkmale

Betriebsmedium:
Druckluft

Maximaler Betriebsdruck:
17 bar (246 psi)

Regelbereich:
Standard
0,4 ... 8 bar (5 ... 116 psi)
Optional
0,3 ... 4 bar (4 ... 58 psi),
0,7 ... 17 bar (10 ... 246 psi)

Durchfluss:
240 dm³/s; Anschluss: G1
Betriebsdruck: 6,3 bar (91 psi) p:
0,5 bar (7 psi)
Filterelement: 40 µm

Filterelement:
40 µm, optional 5 µm

Anschlüsse:
3/4", 1", 1 1/4" oder 1 1/2"


Manometeranschluss:
1/8 PTF mit PTF Hauptanschluss
Rc1/8 mit ISO G Hauptanschluss

Entleerung:
Manuell oder automatisch

Betriebsbedingungen für automatische Entleerung (Schwimmer gesteuert):
Entleerung schließt bei einem Behälterdruck: > 0,3 bar (4.3 psi)
Entleerung öffnet bei einem Behälterdruck: < 0,2 bar (2.9 psi)
Minimaler Durchfluss für das Schließen der Entleerung:
0,6 dm³/s (1.3 scfm)

Entlüftung:
Mit (Standard)
Ohne (optional)

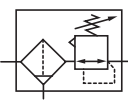
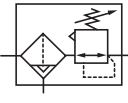
Behältervolumen:
0,5 Liter (17 fluid oz standard);
1 Liter (34 fluid oz optional)

ATEX-Konformität:
 II 2G Ex h IIC T6 Gb
II 2D Ex h IIIC T85° Db

Umgebungs-/Mediums-temperatur:
-20° ... +80°C (-4° ... +176°F)
Ausführung mit Manometer:
-20° ... +65°C (-4° ... +149°F)
Um das Einfrieren der beweglichen Teile zu vermeiden, muss die Druckluft unter +2°C (+35°F) frei von Feuchtigkeit sein.

Material:
Gehäuse, Behälter und Rahmen:
Aluminium
Sichtglas: Pyrex
Filterelement: Kunststoff gesintert
Einstellknopf: Acetalharz
Dichtungen: NBR

Technische Daten, Standard Ausführung

Symbol	Anschluss	Nennweite	Betriebsdruck (bar)	Filterelement (µm)	Entleerung	Gewicht (kg)	Typ
	G3/4	–	0,4 ... 8	40	Manuell	3,29	B68G-6GK-MR3-RLN
	G1	Basis	0,4 ... 8	40	Manuell	3,29	B68G-8GK-MR3-RLN
	G1 1/4	–	0,4 ... 8	40	Manuell	3,35	B68G-AGK-MR3-RLN
	G1 1/2	–	0,4 ... 8	40	Manuell	3,35	B68G-BGK-MR3-RLN
	Ohne Rahmen	–	0,4 ... 8	40	Manuell	2,30	B68G-NNK-MR3-RLN
	G3/4	–	0,4 ... 8	40	Automatisch	3,29	B68G-6GK-AR3-RLN
	G1	Basis	0,4 ... 8	40	Automatisch	3,29	B68G-8GK-AR3-RLN
	G1 1/4	–	0,4 ... 8	40	Automatisch	3,35	B68G-AGK-AR3-RLN
	G1 1/2	–	0,4 ... 8	40	Automatisch	3,35	B68G-BGK-AR3-RLN
	Ohne Rahmen	–	0,4 ... 8	40	Automatisch	2,30	B68G-NNK-AR3-RLN

Typenschlüssel

B68★-★ ★★-★ ★★-★ ★★

Ausführung	Kennung
Langer Behälter (1 Liter)	E
Standardbehälter (0,5 Liter)	G
Anschluss	Kennung
3/4"	6
1"	8
1 1/4"	A
1 1/2"	B
Ohne Rahmen	N
Gewinde	Kennung
PTF ohne Rahmen (N an Position 6), Entleerungs-/Manom- etergewinde = PTF	A
ISO G (Standard)	G
Ohne Rahmen (N an Position 6), Entleerungs-/Manom- etergewinde = ISO Rc	N
Adjustment	Kennung
Knopf (Standard)	K
Knebel (0,7 ... 17 bar (10 ... 246 psi))	T
Entleerung	Kennung
Automatisch	A
Manuell	M

Manometer	Kennung
Mit	G
Ohne (Standard)	N
Regelbereich (bar)*1)	Kennung
0,4 ... 8 (Standard)	L
0,3 ... 4	F
0,7 ... 17	S *2)
Entlüftung	Kennung
Mit (Standard)	R
Ohne	N
Filterelement	Kennung
5 µm	1
40 µm (Standard)	3
Behälter	Kennung
0,5 l Metall mit Sichtglas	R
1 l Metall mit Sichtglas	U *3)
0,5 l Metall ohne Sichtglas	M
1 l Metall ohne Sichtglas	C *3

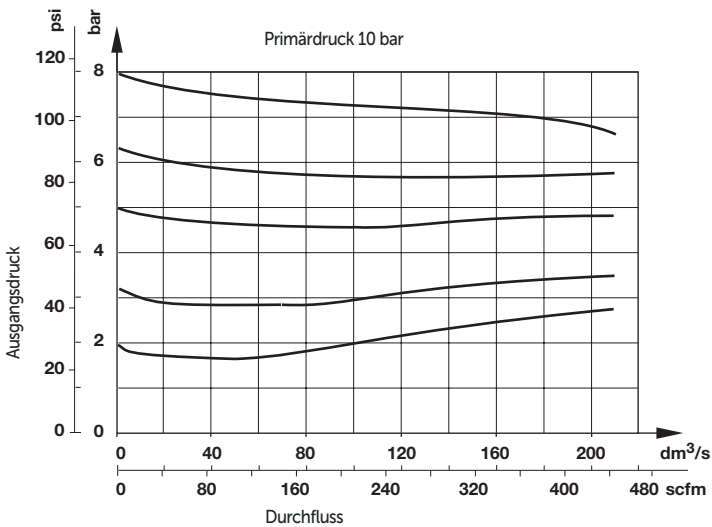
*1) Kann sowohl höher als auch niedriger als angegeben eingestellt werden. Ein konstanter Druck wird jedoch nur innerhalb des angegebenen Regelbereiches erreicht.

*2) Ausführungen mit max. Sekundärdruck von 17 bar (246 psi) sind nur in Knebelausführung erhältlich. Ändern Sie die Bestellnummer an der 7. Stelle in T und an der 9. Stelle in S.

*3) Einheiten können nur mit langem Behälter geliefert werden („E“ Version). Die Kombinationen mit „U“ oder „C“ an der 4. Stelle sind „U“ oder „C“ an der 9. Stelle.

Durchflusscharakteristik








Anschluss 1", 40 µm Filterelement,
Regelbereich 0,4 ... 8 bar



Zubehör, Reparatursätze und Manometer



Zubehör

	Montagerahmen, 1-fach	Montagerahmen, 2-fach	Gewindeflansch	Montagerahmen, 1-fach ohne Gewinde	3/2-Wege Absperrventil Primär-Anbauseite	Sekundär-Anbauseite	Befestigungswinkel
Ge- winde	 5	 5	 2	 5	 5	 5	 1
G3/4	Y68A-6GN-N1N	Y68A-6GN-N2N	5524-55	74785-98	T68H-6GB-B2N	T68H-6GC-B2N	18-001-979
G1	Y68A-8GN-N1N	Y68A-8GN-N2N	5524-52		T68H-8GB-B2N	T68H-8GC-B2N	18-001-979
G1 1/4	Y68A-AGN-N1N	Y68A-AGN-N2N	5523-52		T68H-AGB-B2N	T68H-AGC-B2N	18-001-978
G1 1/2	Y68A-BGN-N1N	Y68A-BGN-N2N	5523-93		T68H-BGB-B2N	T68H-BGC-B2N	18-001-972
3/4 PTF	Y68A-6AN-N1N	Y68A-6AN-N2N	5524-53		T68H-6AB-B2N	T68H-6AC-B2N	18-001-979
1 PTF	Y68A-8AN-N1N	Y68A-8AN-N2N	5524-50		T68H-8AB-B2N	T68H-8AC-B2N	18-001-979
1 1/4 PTF	Y68A-AAN-N1N	Y68A-AAN-N2N	5523-50		T68H-AAB-B2N	T68H-AAC-B2N	18-001-978
1 1/2 PTF	Y68A-BAN-N1N	Y68A-BAN-N2N	5523-95		T68H-BAB-B2N	T68H-BAC-B2N	18-001-972

Reparatursatz

Mutter	Verstellsperre mit Plombendraht	Anschlussflansch	Vorhängeschloss mit zwei Schlüsseln
 4	 3	 2	 1
5520-89	4355-51	18-026-986 (G1/4 & G1/2)	0613633 (Messing)

Manuelle Entleerung	Automatische Entleerung
	
5 µm B68G-KITM05R	B68G-KITA05R
40 µm B68G-KITM40R	B68G-KITA40R

Manometer

Zentralanschluss,
Skala weiß
(Weitere technische Daten
siehe Datenblatt 8.900.900)



6

Regelbereich
bar *1 MPa psi

Regelbereich	Ø	Gewinde	Typ
0 ... 4 0 ... 0,4 0 ... 58	50 mm	R1/8	18-015-011
0 ... 10 0 ... 1 0 ... 145	50 mm	R1/8	18-015-013
0 ... 25 0 ... 2,5 0 ... 362	50 mm	R1/8	18-015-014

*1) Hauptskala

Anschluss: Rückseitig mittig,
Skala schwarz



6

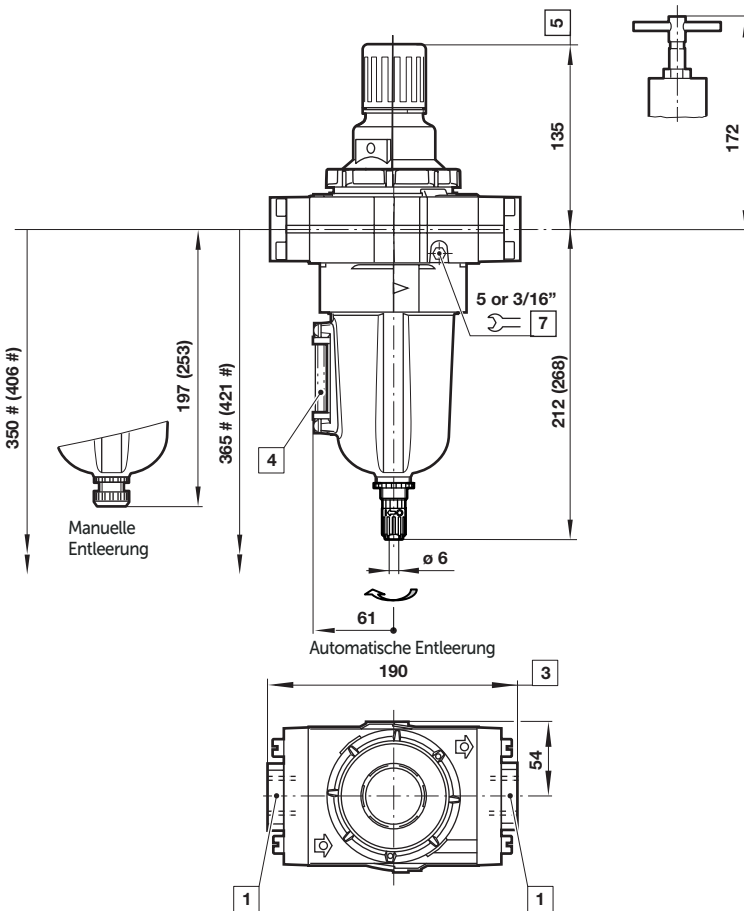
Regelbereich
psig *1 bar MPa

Regelbereich	Ø	Gewinde	Typ
0 ... 60 0 ... 4 0 ... 0,4	2" (50 mm)	1/8 NPT	18-015-202
0 ... 160 0 ... 11 0 ... 1,1	2" (50 mm)	1/8 NPT	18-015-204
0 ... 400 0 ... 28 0 ... 2,8	2" (50 mm)	1/8 NPT	18-015-206

*1) Hauptskala

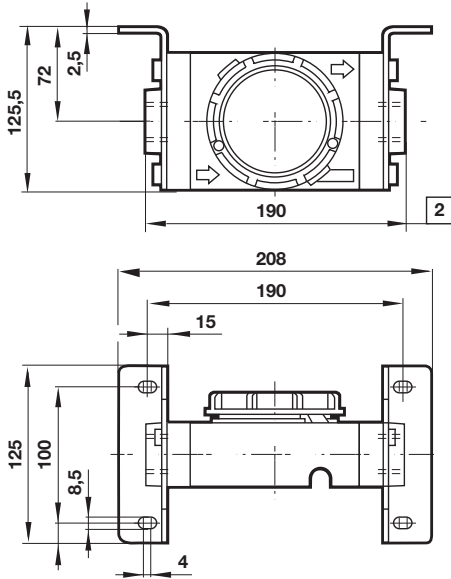
Abmessungen

Abmessungen in mm
Projection/First angle



- # Minimal benötigter Abstand für den Behältertausch
- () Werte für 1 Liter-Behälter
- 1** Anschlüsse 3/4", 1", 1 1/4" oder 1 1/2"
- 3** Bei 1 1/4" - oder 1 1/2" -Anschluss + 10 mm
- 4** Sichtglas
- 5** Minus 4mm wenn Knopf in Sperrstellung.
- 7** Manometeranschluss 1/8"

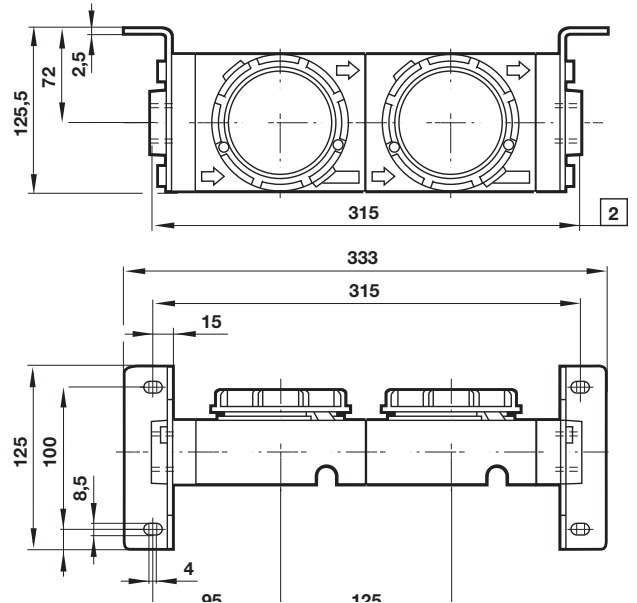
Montagerahmen, 1-fach mit Befestigungswinkel



1 Für 1 1/4- und 1 1/2"-Ausführungen + 10 mm

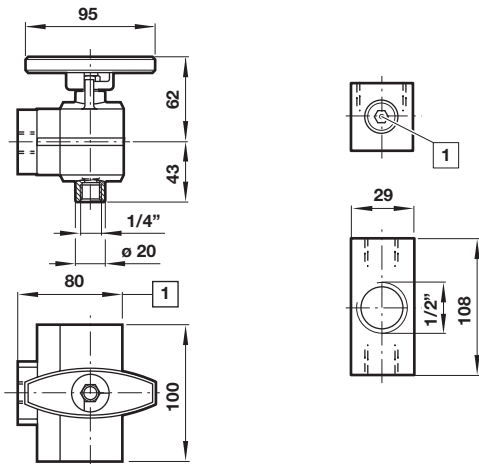
Montagerahmen, 2-fach mit Befestigungswinkel

Abmessungen in mm
Projection/First angle



1 Für 1 1/4- und 1 1/2"-Ausführungen + 10 mm

3/2-Wege Absperrventil Anschlussflansch



1 Für 1 1/2"-Ausführungen + 5 mm

1 Mit zwei alternativen, verschlossenen G1/4 Anschlüsse

Sicherheitshinweise

Diese Produkte sind ausschließlich in Druckluftsystemen zu verwenden. Sie sind dort einzusetzen, wo die unter »Technische Merkmale/-Daten« aufgeführten Werte nicht überschritten werden. Berücksichtigen Sie bitte die entsprechende Katalogseite. Vor dem Einsatz der Produkte bei nicht industriellen Anwendungen, in lebenserhaltenden- oder anderen Systemen, die nicht in den veröffentlichten Anleitungsunterlagen enthalten sind, wenden Sie sich bitte direkt an Norgren. Durch Missbrauch, Verschleiß oder Störungen können in Pneumatiksystemen verwendete Komponenten auf verschiedene Arten versagen.

Systemauslegern wird dringend empfohlen, die Störungsarten aller in Pneumatiksystemen verwendeten Komponententeile zu berücksichtigen und ausreichende Sicherheitsvorkehrungen zu treffen, um Verletzungen von Personen sowie Beschädigungen der Geräte im Falle einer solchen Störung zu verhindern. Systemausleger sind verpflichtet, Sicherheitshinweise für den Endbenutzer im Betriebshandbuch zu vermerken, wenn der Störungschutz nicht ausreichend gewährleistet ist.