

# Pneufit® 10

## Push-In Schnellsteckverbindungen



- > Schlauchanschluss:  
Ø 4 ... 16 mm, ISO G,  
ISO R, ISO RC und NPT  
Gewinde
- > Gewinde: M3 ... 1/2"
- > Sehr kompakt
- > Extrem einfache  
Handhabung
- > Sichere Rohrfixierung
- > PTFE-freie  
Dichtvorbeschichtung  
bei kegeligen Gewinden
- > Gerade  
Verschraubungen  
alle zusätzlich mit  
Innensechskant
- > O-Ringe aus NBR



### Technische Merkmale

#### Betriebsmedium:

Druckluft  
(Weitere zugelassene Betriebsmedien  
auf Anfrage)

#### Betriebsdruck:

Vakuum ...18 bar (... 261 psi)  
(max. Betriebsdruck der Schläuche  
beachten)

#### Standard:

Konform zu BS ISO 14743

#### Vakuum:

-750 mm Hg d.h. 98%

#### Umgebungs/ Mediumtemperatur:

-20°C ... 80°C (-4 ... 176 °F)  
(Erweiterter Temperaturbereich auf  
Anfrage)

#### Rohr-/ Schlauchgrößen:

4, 5, 6, 8, 10, 12, 14, 16 mm O/D

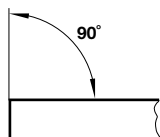
#### Schläuche:

PA 11 und 12, PUR sowie andere  
Schläuche, entsprechend den  
Toleranzen aus BS5409/1:1976,  
leichte und normale  
Beanspruchung,  
DIN 73378, DIN 74324,  
NFE 49-100

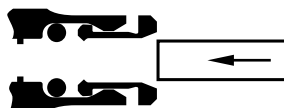
#### Material:

Grundkörper: Messing vernickelt  
Löse- und Greifring: Messing  
vernickelt  
O-Ringe: NBR  
Scheiben  
(Schwenkverschraubungen mit  
Hohlschraube): PA  
Gewindebeschichtung  
(kegeliges Gewinde): PTFE-frei  
Funktionsverschraubungen:  
Siehe individuelle Angaben

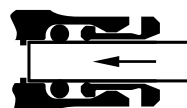
### Montagehinweise



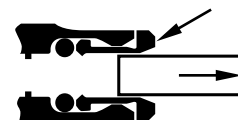
1. Rohrenden rechtwinklig ab-  
schneiden und innen sowie außen  
entgraten.



2. Rohrende (Außenoberfläche frei  
von Beschädigungen) durch den  
Lösering schieben.

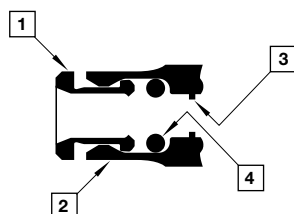


3. Leichten Widerstand vom O-Ring  
überwinden und bis zum Anschlag  
eindrücken.



4. Lösering gegen die Armatur  
drücken und Rohr herausziehen.

### Einzelteile



- 1 Löse- und Greifring:
- 2 Grundkörper
- 3 Rohranschlag
- 4 O-Ring









### Typenschlüssel

Gewindetyp	10 ★★★★★★	Gewindegröße/Rohrgröße
Ausführung		Gewindegröße/Rohrgröße









## Gerade Verbindungen

<b>Gerade Steckverschraubung (R-Außengewinde)</b> 10125  Seite 4	<b>Gerade Steckverschraubung (G-Außengewinde)</b> 10225  Seite 4	<b>Gerade Steckverschraubung, rund (metrisches und G-Außengewinde)</b> 10225 & 1022A  Seite 4	<b>Gerade Steckverschraubung (G-Innengewinde)</b> 10226  Seite 4	<b>Gerade Steckverbindung</b> 10020  Seite 5	<b>Gerade Reduzierverbindung</b> 10020  Seite 5	<b>Gerade Steckverbindung (Schlauch inch auf metrisch)</b> 12037  Seite 5
<b>Aufsteck-Endkappe</b> 10012  Seite 5	<b>Gerade-Einsteckverschraubung (R-Außengewinde)</b> 10115  Seite 5	<b>Gerade-Einsteckverschraubung (G-Außengewinde)</b> 10215  Seite 6	<b>Gerade Schottverbindung</b> 10029  Seite 6	<b>Gerade Schottverschraubung (G-Innengewinde)</b> 10232  Seite 6	<b>Gerade Reduzier-Einsteckverbindung</b> 10023  Seite 6	<b>Gerade Vergrößerungs-Einsteckverbindung</b> 10023  Seite 6
<b>Doppel-Stecknippel</b> 10022  Seite 7	<b>Schlauch-Einstecknippel</b> 10019  Seite 7	<b>Schutzkappe</b> 10000  Seite 7	<b>Cartridge</b> 10036  Seite 7	<b>Gerade Steckverschraubung (NPTF-Außengewinde)</b> 10425  Seite 7		

## Winkelverbindungen

<b>Winkel-Steckverschraubung, drehbar (R-Außengewinde)</b> 10147  Seite 8	<b>Winkel-Steckverschraubung, nicht drehbar (R-Außengewinde)</b> 10145  Seite 8	<b>Winkel-Steckverschraubung, drehbar (G-Außengewinde)</b> 10247  Seite 9	<b>Winkel-Steckverbindung</b> 10040  Seite 9	<b>Winkel-Steckverschraubung, lange Ausführung, drehbar (R-Außengewinde)</b> 10154  Seite 9	<b>45° Winkel-Steckverschraubung, drehbar (G-Innengewinde)</b> 10257  Seite 9	<b>Winkel-Schottverbindung</b> 10049  Seite 10
<b>Winkel-Einsteckverbindung</b> 10043  Seite 10						

## T- und Y- Verbindungen

<b>T-Steckverschraubung, drehbar (R-Außengewinde)</b> 10167  Seite 10	<b>T-Steckverschraubung, drehbar (G-Außengewinde)</b> 10267  Seite 10	<b>T-Steckverbindung</b> 10060  Seite 11	<b>T-Steckverschraubung, seitlich drehbar (R-Außengewinde)</b> 10168  Seite 11	<b>T-Steckverschraubung, seitlich drehbar (G-Außengewinde)</b> 10268  Seite 11
<b>Y-Steckverschraubung, drehbar (R-Außengewinde)</b> 10188  Seite 12	<b>Y-Steckverschraubung, drehbar (G-Außengewinde)</b> 10288  Seite 12	<b>Y-Steckverbindung</b> 10082  Seite 12		

## Drosselrückschlagventile

Drosselrückschlagventil  
(R-Außen- und  
Innengewinde),  
Abluft gedrosselt  
10TA0



Seite 13

Drosselrückschlagventil  
(G-Außen- und  
Innengewinde),  
Abluft gedrosselt  
10KA0



Seite 13

Drosselrückschlagventil  
(G-Außengewinde), Abluft  
gedrosselt  
10K51



Seite 13

Drosselrückschlagventil  
(G-Außen- und  
Innengewinde),  
Abluft gedrosselt  
16K51



Seite 13

## Schwenkkörper und Hohlschrauben

Winkel-Schwenk-  
Steckverschraubung  
(G-Aussengewinde)  
10A51



Seite 14

Winkel-  
Schwenkverschraubung  
(G-Aussen- und  
Innengewinde)  
16A51



Seite 14

T-Schwenk-  
Steckverschraubung  
(G-Aussengewinde)  
10A71



Seite 14

Winkel-Schwenkkörper  
mit Steckanschluss  
10051



Seite 14

Winkel-Schwenkkörper  
mit G-Innengewinde  
16051



Seite 14

T-Schwenkkörper mit  
Steckanschluss  
10071



Seite 15

Hohlschraube  
(G-Aussengewinde)  
20A00, 20B00, 20C00



Seite 15

Hohlschraube mit  
Drosselrückschlagventil  
(G-Aussengewinde), Abluft  
gedrosselt  
20K00



Seite 16

Hohlschraube mit  
Drosselrückschlagventil  
(G-Aussengewinde), Zuluft  
gedrosselt  
20L00



Seite 16

Hohlschraube  
mit Drossel  
(G-Aussengewinde),  
bidirektional  
20M00



Seite 16

## Zubehör

Einsteck-Schalldämpfer  
10011



Seite 17

Verschlussstopfen  
11004



Seite 17

## Funktionsverschraubungen

Entsperrbares Rück-  
schlagventil (R-Innen- und  
Aussengewinde)  
101GA



Seite 17

Entsperrbares Rück-  
schlagventil (G-Innen-  
und Aussengewinde)  
102GA



Seite 17

Druckregelventil  
(G-Außen- und  
Innengewinde)  
102GB

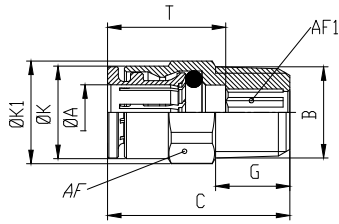


Seite 18

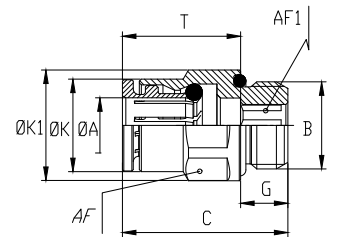
Sensorverschraubung  
(G-Außen- und  
Innengewinde)  
102GD



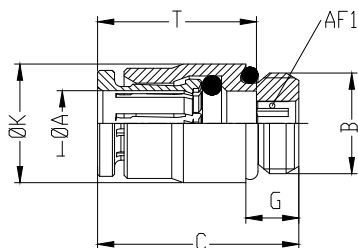
Seite 18

**Gerade Steckverschraubung  
10125**


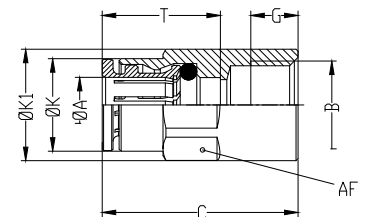
ØA	B	C	G	AF	AF1	ØK	ØK1	T	Gewicht (g)	Typ
4	R1/8	19	7,5	12	2,5	8,8	13,2	14	10	101250418
4	R1/4	22,5	11	14	2,5	8,8	15,2	14	19	101250428
5	R1/8	20	7,5	12	3	9,8	13,2	15	11	101250518
5	R1/4	23	11	14	3	9,8	15,2	15	19	101250528
6	R1/8	22	7,5	12	4	11,7	13,2	16	11	101250618
6	R1/4	24,5	11	14	4	11,7	15,2	16	18	101250628
8	R1/8	27	7,5	14	5	13,7	15,2	17,5	16	101250818
8	R1/4	27	11	14	6	13,7	15,2	17,5	18	101250828
8	R3/8	27,5	11,5	19	6	13,7	20,5	17,5	35	101250838
8	R1/2	28,5	14	22	6	13,7	24,5	17,5	53	101250848
10	R1/8	29,5	7,5	17	5	15,4	18,5	20,2	19	101251018
10	R1/4	33	11	17	7	15,4	18,5	20,2	27	101251028
10	R3/8	28,5	11,5	19	8	15,4	20,5	20,2	31	101251038
10	R1/2	28,5	14	22	8	15,4	24,5	20,2	47	101251048
12	R1/4	32	11	19	7	18,3	20,5	19,2	29	101251228
12	R3/8	31	11,5	19	9	18,3	20,5	19,2	33	101251238
12	R1/2	29,5	14	22	10	18,3	24,5	19,2	49	101251248
14	R3/8	33,5	11,5	22	9	20,5	24,5	20,2	40	101251438
14	R1/2	30,5	14	22	12	20,5	24,5	20,2	43	101251448
16	R1/2	33,5	14	24	12	23,5	26,5	23	59	101251648

**Gerade Steckverschraubung  
10225**

 Abmessungen in mm  
Projection / First angle

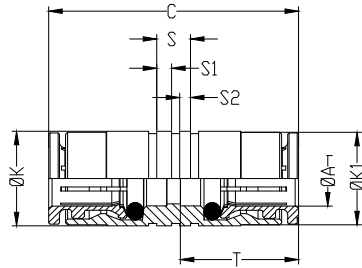
ØA	B	C	G	ØK	ØK1	T	AF	AF1	Gewicht (g)	Typ
4	G1/8	19	6	8,8	13,5	14	12	2,5	10	102250418
4	G1/4	20,5	7	8,8	16,4	14	15	2,5	14	102250428
5	G1/8	21	6	8,8	13,5	15	12	2,5	11	102250518
5	G1/4	21	7	8,8	16,4	15	15	2,5	15	102250528
6	G1/8	21	6	11,7	13,5	16	12	4	10	102250618
6	G1/4	22	7	11,7	16,4	16	15	4	13	102250628
8	G1/8	26	6	13,7	15,2	17,5	14	5	15	102250818
8	G1/4	24,5	7	13,7	16,4	17,5	15	6	17	102250828
8	G3/8	23	7	13,7	20,5	17,5	19	6	27	102250838
8	G1/2	24	8	13,7	24,8	17,5	22	8	39	102250848
10	G1/8	30	7	15,4	18,5	20,2	17	5	26	102251018
10	G1/4	30	7	15,4	18,5	20,2	17	7	26	102251028
10	G3/8	24,5	7	15,4	20,5	20,2	19	8	27	102251038
10	G1/2	25	8	15,4	24,8	20,2	22	8	39	102251048
12	G1/4	29,5	7	18,3	20,5	19,2	19	7	29	102251228
12	G3/8	24	7	18,3	20,5	19,2	19	9	24	102251238
12	G1/2	24,5	8	18,3	24,8	19,2	22	9	37	102251248
14	G3/8	30,5	7	20,5	24,5	20,2	22	10	38	102251438
14	G1/2	25,5	8	20,5	24,8	20,2	22	10	35	102251448
16	G1/2	33,5	8	23,5	26,5	23	24	-	49	102251648

**Gerade Steckverschraubung, rund  
10225 & 1022A**


ØA	B	C	G	ØK	T	AF1	Gewicht (g)	Typ
4	M3	18	3	8,5	14	1,5	4	102250403
4	M5	20	4	8,8	14	2	4	102250405
4	G1/8	18	5	11,2	14,0	2,5	9	1022A0418
5	M5	21	4	9,8	15	2	5	102250505
6	M5	21	4	10,4	15	2	6	102250605
6	G1/8	19	5	11,2	15,0	4	7	1022A0618
8	G1/8	23,5	5	12,4	16,2	5	9	1022A0818

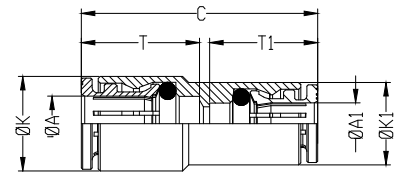
**Gerade Steckverschraubung  
10226**


ØA	B	C	G	ØK	ØK1	T	AF	Gewicht (g)	Typ
4	G1/8	24	6	9	13	14,0	14	14	102260418
4	G1/4	26	7	9	16,5	14,0	15	28	102260428
6	G1/8	26	6	11,7	13	16,0	12	14	102260618
6	G1/4	27,5	7	11,9	16,5	16,0	15	23	102260628
8	G1/8	27	6	13,7	15,2	17,5	14	16	102260818
8	G1/4	29	7	13,7	16,5	17,5	15	23	102260828
10	G1/4	31,5	7	15,4	18,5	20,2	17	29	102261028
10	G3/8	33	8	15,4	20	20,2	17	32	102261038
12	G3/8	32	8	18,3	20,5	19,2	19	37	102261238
12	G1/2	36	9,5	18,3	24	19,2	19	49	102261248

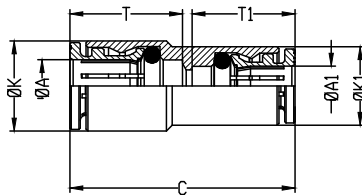
**Gerade Steckverbindung  
10020**


ØA	C	ØK	ØK1	S	S1	S2	T	Gewicht (g)	Typ
4	29	10	10	5	2,2	1,6	14,0	11	100200400
5	31	10	10	5	2,2	1,6	15,0	15	100200500
6	34	12	12	5	2,2	1,6	16,0	16	100200600
8	37	14	14	5	2,2	1,6	17,5	23	100200800
10	41,5	17	17	5	2,2	1,6	20,2	33	100201000
12	39,5	19	19	5,2	2,2	1,6	19,2	40	100201200
14	41,5	21	21	5,2	2,2	1,6	20,2	47	100201400

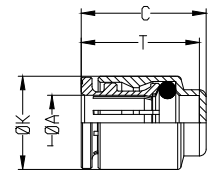
**Gerade Reduzierverbindung  
10020**

 Abmessungen in mm  
 Projection / First angle


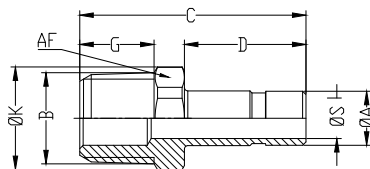
ØA	ØA1	ØK	ØK1	T	T1	C	Gewicht (g)	Typ
6	4	12,0	9	16,0	14,0	31,5	12	100200604
8	6	14,0	12,2	17,5	16,0	35	19	100200806
10	8	16,0	14,0	20,2	17,5	39	25	100201008
12	10	19,0	16,0	19,2	20,2	40,5	35	100201210

**Gerade Steckverbindung  
12037**


ØA	ØA1	C	ØK	ØK1	T	T1	Gewicht (g)	Typ
1/4	6	1,32	0,47	0,47	0,64	0,63	16	120370406
3/8	10	1,63	0,66	0,66	0,79	0,80	33	120370610
1/2	12	1,56	0,74	0,74	0,76	0,76	40	120370712

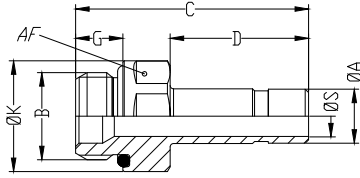
**Aufsteck-Endkappe  
10012**


ØA	C	ØK	T	Gewicht (g)	Typ
4	15	8,8	14	4	100120400
6	17	11,8	16	7	100120600
8	18,5	13,8	17,5	9	100120800
10	21	15,8	20,2	12	100121000
12	20	17,8	19,2	15	100121200

**Gerade-Einsteckverschraubung  
10115**


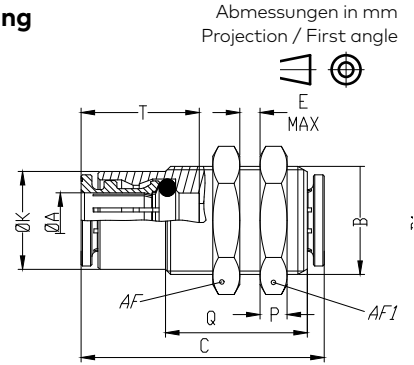
ØA	B	C	D	G	ØK	ØS	AF	Gewicht (g)	Typ
4	R1/8	28,5	16,5	7,5	13,2	2	12	10	101150418
6	R1/8	30	18,0	7,5	13,2	4	12	10	101150618
6	R1/4	33,5	18,0	11	15,2	4	14	16	101150628
8	R1/8	32,5	20,5	7,5	13,2	5,5	12	11	101150818
8	R1/4	36	20,5	11	15,2	6	14	17	101150828
10	R1/4	38,5	23,0	11	15,2	8	14	18	101151028
10	R3/8	39,5	23,0	11,5	20,5	8	19	30	101151038
12	R3/8	40,5	24,0	11,5	20,5	10	19	30	101151238
12	R1/2	43,5	24,0	14	24,5	10	22	48	101151248

### Gerade-Einsteckverschraubung 10215



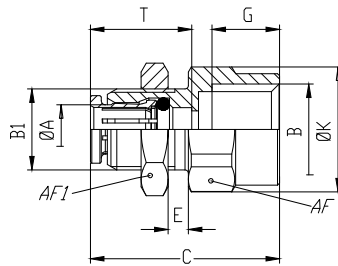
ØA	B	C	D	G	ØK	ØS	AF	Gewicht (g)	Typ
4	G1/8	28,5	16,5	6	13,5	2	12	10	102150418
6	G1/8	30	18	6	13,5	4	12	10	102150618
6	G1/4	32	18	7	16,4	4	15	18	102150628
8	G1/8	32,5	20,5	6	13,5	6	12	11	102150818
8	G1/4	34,5	20,5	7	16,4	6	15	18	102150828
8	G3/8	34,5	20,5	7	20,5	6	19	25	102150838
10	G1/4	37	23	7	16,4	8	15	18	102151028
10	G3/8	37	23	7	20,5	8	19	27	102151038
12	G3/8	38	24	7	20,5	10	19	27	102151238
12	G1/2	40	24	8	24,8	10	22	38	102151248

### Gerade Schottverbindung 10029



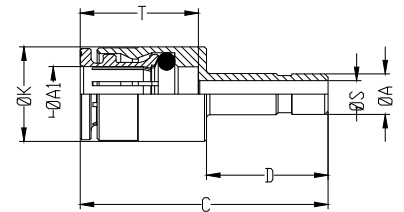
ØA	B	C	E	ØK	P	Q	T	AF	AF1	Gewicht (g)	Typ
4	M10X1	29	10,5	8,8	4	20	14	14	14	16	100290400
5	M12X1	31	10,5	9,8	4	20	15	17	17	25	100290500
6	M14X1	33	10,5	12,5	4	20	16	17	17	28	100290600
8	M16X1	36	11,5	14,5	4	21	17,5	19	19	35	100290800
10	M18X1	41,5	13	16,3	4,5	23,5	20,2	22	22	51	100291000
12	M20X1	39,5	14,5	18,8	4,5	25	19,2	24	24	56	100291200
14	M22X1	41,5	17,5	20,5	5,5	30	20,2	27	27	82	100291400

### Gerade Schottverschraubung 10232



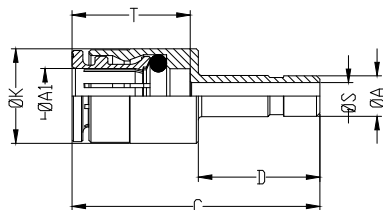
ØA	B	B1	C	E	G	ØK	T	AF	AF1	Gewicht (g)	Typ
6	M12X1	G1/8	24,5	8,5	6	16,4	15	15	17	19	102320618
6	M12X1	G1/4	26	6,5	7	18,5	16	17	17	22	102320628
8	M15X1	G1/4	28,5	9,5	7	18,5	17,5	17	19	26	102320828
10	M18X1	G3/8	32,5	12	8	24,5	20,2	22	22	43	102321038

### Gerade Reduzier-Einsteckverbindung 10023



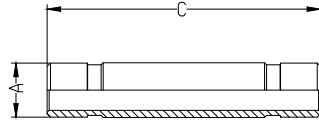
ØA	ØA1	C	D	ØK	ØS	T	Gewicht (g)	Typ
5	4	33	18	9	3	14	8	100230504
6	4	29,5	18	9	3,5	14	8	100230604
6	5	34	18	10	4	15	9	100230605
8	4	32	20,5	9	3,5	14	10	100230804
8	5	33	20,5	10	4,5	15	10	100230805
8	6	34	20,5	12,7	5,5	16	12	100230806
10	4	31,5	23	10,1	3,5	14	16	100231004
10	6	36,5	23	12,7	5,5	16	17	100231006
10	8	38	23	14	7,5	18	15	100231008
12	4	37	24	12,1	3,5	14	28	100231204
12	6	33,5	24	12,1	5,5	16	21	100231206
12	8	39	24	14	7,5	18	22	100231208
12	10	40,5	24	16,5	9,5	20	27	100231210
14	6	37,5	28	14,1	5,5	16	34	100231406
14	8	38,5	28	14,1	7,5	18	30	100231408
14	10	44,5	28	16,5	9,5	20	33	100231410
14	12	43,5	28	18,8	11,5	19	27	100231412

### Gerade Vergrößerungs-Einsteckverbindung 10023



ØA	ØA1	C	D	ØK	T	ØS	Gewicht (g)	Typ
4	6	33,5	16,5	12,7	16	2	11	100230406
6	8	36,5	18	14	17,5	4	15	100230608

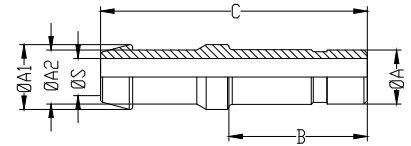
### Doppel-Stecknippel 10022



ØA	C	Gewicht (g)	Mod.
4	32,5	3	100220400
6	35,5	7	100220600
8	40,5	10	100220800
10	46	13	100221000
12	48	17	100221200

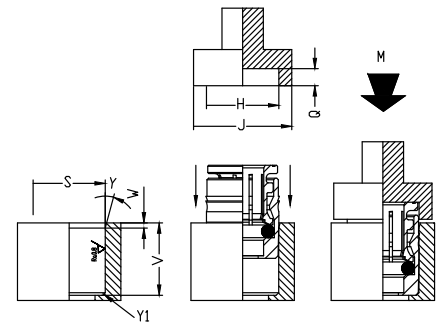
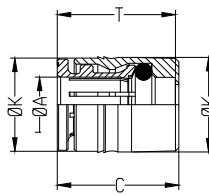
### Schlauch-Einstecknippel 10019

Abmessungen in mm  
Projection / First angle



ØA	ØA1	ØA2	B	C	ØS	Gewicht (g)	Typ
6	6,5	5	18,0	36	2,7	5	100190605
6	8	6,5	18,0	36	4	6	100190606
8	8	6,5	20,5	37,5	4,3	7	100190806
8	9,5	8	20,5	39,5	5,5	10	100190808
10	12	10	23,0	43	8	13	100191010
12	15	12,5	24,0	44	10	18	100191212

### Cartridge 10036

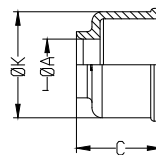


Bohrung für Cartridge 10036

ØA	C	ØK	ØK1	ØS (+0.01/-0.04)	T	V	W	Y	Y1	Gewicht (g)	Typ
4	14,5	8,6	9	8,75	14	11	0,5	15°	0,5X45°	4	100360400
6	16,5	11,8	12,2	11,95	16	12	0,5	15°	0,5X45°	8	100360600
8	18	13,8	14,2	13,95	17,5	14	0,5	15°	0,5X45°	11	100360800
10	20,5	15,8	16,2	15,95	20,2	16,5	0,5	15°	0,5X45°	15	100361000

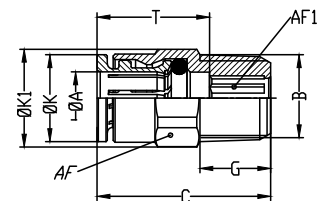
H	J	M Min (Kg)	M Max (Kg)	Q (+0.1/ -0.0)	ØS (+0.01/ -0.04)	V	W	Y	Y1	Typ
8,8	14	200	360	3,3	8,75	11	0,5	15°	0,5X45°	100360400
12	17	160	570	3,8	11,95	12	0,5	15°	0,5X45°	100360600
14	19	140	400	3,3	13,95	14	0,5	15°	0,5X45°	100360800
16	21	150	650	3,5	15,95	16,5	0,5	15°	0,5X45°	100361000

### Schutzkappe 10000

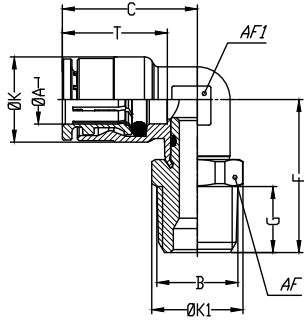


ØA	C	ØK	Gewicht (g)	Typ
4	10,7	10,7	1	100000400
5	11	11,7	1	100000500
6	11,5	13,7	1	100000600
8	14,5	15,7	1	100000800
10	13,2	18,5	1	100001000
12	15,5	20,7	2	100001200

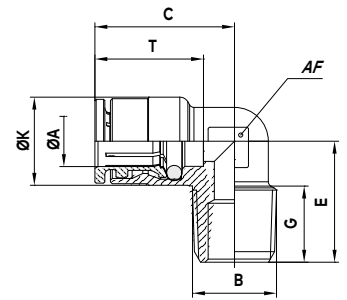
### Gerade Steckverschraubung 10425



ØA	B	C	ØK	ØK1	G	T	AF	AF1	Gewicht (g)	Typ
6	1/8 NPTF	0,93	0,46	0,52	0,31	0,63	0,47	0,16	11	104250618
6	1/4 NPTF	1,04	0,46	0,60	0,47	0,63	0,55	0,16	20	104250628
6	3/8 NPTF	1,06	0,46	0,81	0,47	0,63	0,75	0,16	37	104250638
10	1/8 NPTF	1,18	0,61	0,73	0,31	0,80	0,67	0,20	22	104251018
10	1/4 NPTF	1,34	0,61	0,73	0,47	0,80	0,67	0,28	28	104251028
10	3/8 NPTF	1,14	0,61	0,81	0,47	0,80	0,75	0,28	33	104251038
10	1/2 NPTF	1,16	0,61	0,96	0,61	0,80	0,87	0,28	51	104251048
12	1/4 NPTF	1,30	0,72	0,81	0,47	0,76	0,75	0,28	30	104251228
12	3/8 NPTF	1,24	0,72	0,81	0,47	0,76	0,75	0,39	32	104251238
12	1/2 NPTF	1,18	0,72	0,96	0,61	0,76	0,87	0,28	47	104251248

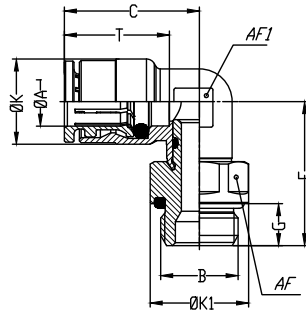
**Winkel-Steckverschraubung, drehbar**  
**10147**


ØA	B	C	E	G	ØK	ØK1	T	AF	AF1	Gewicht (g)	Typ
4	R1/8	17,5	20,5	7,5	9	13,2	14	12	8	15	101470418
4	R1/4	17,5	24	11	9	15,2	14	14	8	25	101470428
5	R1/8	20,5	20,5	7,5	10	13,2	15	12	9	16	101470518
5	R1/4	20,5	24	11	10	15,2	15	14	9	26	101470528
6	R1/8	20	21	7,5	12,7	13,2	16	12	9	21	101470618
6	R1/4	20	24,5	11	12,7	15,2	16	14	9	28	101470628
6	R3/8	20	25,5	11,5	12,7	20,5	16	19	9	39	101470638
8	R1/8	22,5	22	7,5	14,2	13,2	17,5	12	11	22	101470818
8	R1/4	22,5	25,5	11	14,2	15,2	17,5	14	11	29	101470828
8	R3/8	22,5	27	11,5	14,2	20,5	17,5	19	11	47	101470838
8	R1/2	22,5	29,5	14	14,2	24,5	17,5	22	11	65	101470848
10	R1/8	26	24,5	7,5	16,5	15,2	20,2	14	13	37	101471018
10	R1/4	26	28	11	16,5	15,2	20,2	14	13	42	101471028
10	R3/8	26	29	11,5	16,5	20,5	20,2	19	13	45	101471038
10	R1/2	26	32	14	16,5	24,5	20,2	22	13	66	101471048
12	R1/4	26,5	29,5	11	19,5	18,5	19,2	17	15	51	101471228
12	R3/8	26,5	30	11,5	19,5	20,5	19,2	19	15	58	101471238
12	R1/2	26,5	33	14	19,5	24,8	19,2	22	15	58	101471248
14	R3/8	28,5	31	11,5	21,5	20,5	20,2	19	17	57	101471438
14	R1/2	28,5	34	14	21,5	24,8	20,2	22	17	73	101471448

**Winkel-Steckverschraubung,**  
**nicht drehbar**  
**10145**

 Abmessungen in mm  
 Projection / First angle

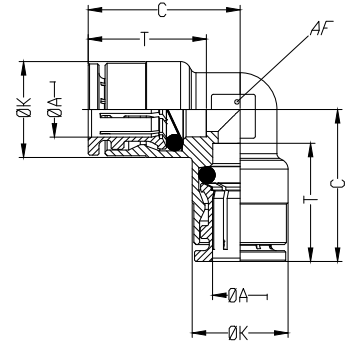

ØA	B	C	E	G	ØK	T	AF	Gewicht (g)	Typ
4	R1/8	17,5	15	7,5	9	14,0	8	10	101450418
4	R1/4	19	19,5	12	9	14,0	9	15	101450428
6	R1/8	20	15,5	7,5	12,7	16,0	9	11	101450618
6	R1/4	20	19,5	12	12,7	16,0	9	18	101450628
8	R1/8	22,5	17	6,5	14,2	17,5	11	18	101450818
8	R1/4	22,5	19,5	12,5	14,2	17,5	11	18	101450828
8	R3/8	24,5	21,5	12,5	14,2	17,5	12	26	101450838
10	R1/4	26	21,5	12	16,5	20,2	13	27	101451028
10	R3/8	26	21,5	12	16,5	20,2	13	28	101451038
10	R1/2	26,5	29	16	16,5	20,2	15	51	101451048
12	R1/4	26,5	22,5	13	19,5	19,2	15	36	101451228
12	R3/8	26,5	22	11,5	19,5	19,2	15	34	101451238
12	R1/2	26,5	29	16	19,5	19,2	15	54	101451248



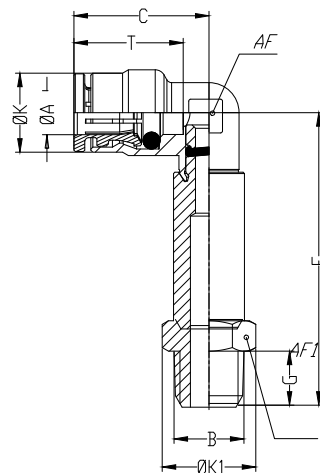
**Winkel-Steckverschraubung, drehbar**  
**10247**


ØA	B	C	E	G	ØK	ØK1	T	AF	AF1	Gewicht (g)	Typ
4	M3	17,5	16	3	9	8,8	14,0	8	8	12	102470403
4	M5	17,5	17	4	9	8,8	14,0	8	8	12	102470405
4	G1/8	17,5	20,5	6	9	13,5	14,0	12	8	15	102470418
4	G1/4	17,5	22,5	7	9	16,4	14,0	15	8	25	102470428
5	M5	20,5	17	4	10	8,8	15,0	8	9	13	102470505
5	G1/8	20,5	20,5	6	10	13,5	15,0	12	9	16	102470518
5	G1/4	20,5	22,5	7	10	16,4	15,0	15	9	26	102470528
6	M5	20	17,5	4	12,7	10,9	16,0	10	9	14	102470605
6	G1/8	20	21	6	12,7	13,5	16,0	12	9	19	102470618
6	G1/4	20	23	7	12,7	16,4	16,0	15	9	27	102470628
8	G1/8	22,5	22	6	14,2	13,5	17,5	12	11	22	102470818
8	G1/4	22,5	24	7	14,2	16,4	17,5	15	11	28	102470828
8	G3/8	22,5	24	7	14,2	20,5	17,5	19	11	45	102470838
8	G1/2	22,5	26	8	14,2	24,8	17,5	22	11	53	102470848
10	G1/8	26	24,5	6	16,5	15,2	20,2	14	13	37	102471018
10	G1/4	26	26,5	7	16,5	16,4	20,2	15	13	41	102471028
10	G3/8	26	26,5	7	16,5	20,5	20,2	19	13	45	102471038
10	G1/2	26	28,5	8	16,5	24,8	20,2	22	13	53	102471048
12	G1/4	26,5	27	7	19,5	18,5	19,2	17	15	51	102471228
12	G3/8	26,5	27,5	7	19,5	20,5	19,2	19	15	56	102471238
12	G1/2	26,5	29,5	8	19,5	24,8	19,2	22	15	58	102471248
14	G3/8	28,5	28,5	7	21,5	20,5	20,2	19	17	53	102471438
14	G1/2	28,5	30,5	8	21,5	24,8	20,2	22	17	61	102471448

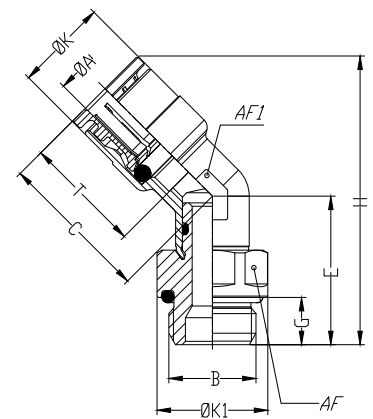
**Winkel-Steckverbindung**  
**10040**

 Abmessungen in mm  
 Projection / First angle


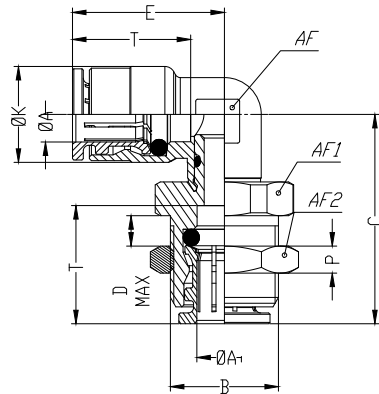
ØA	C	ØK	T	AF	Gewicht (g)	Typ
4	17,5	9,0	14,0	8	8	100400400
5	20,5	10,0	15,0	9	15	100400500
6	20	12,7	16,0	9	17	100400600
8	22,5	14,2	17,5	11	22	100400800
10	26	16,5	20,2	13	30	100401000
12	26,5	19,5	19,2	15	44	100401200
14	28,5	21,5	20,2	17	71	100401400

**Winkel-Steckverschraubung, lange Ausführung**  
**10154**


ØA	B	C	E	G	ØK	ØK1	T	AF	AF1	Gewicht (g)	Typ
6	R1/8	20	36,5	7,5	12,7	13,2	16,0	9	12	25	101540618
6	R1/4	20	41	11	12,7	15,2	16,0	9	14	30	101540628
8	R1/8	22,5	40,5	7,5	14,2	13,2	17,5	11	12	35	101540818
8	R1/4	22,5	44,5	11	14,2	15,2	17,5	11	14	38	101540828
10	R3/8	22,5	49	11,5	14,2	20,5	17,5	19	19	57	101541038

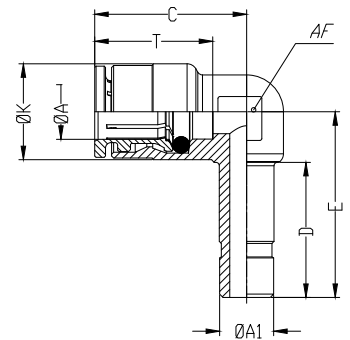
**45° Winkel-Steckverschraubung, drehbar**  
**10257**


ØA	B	C	E	G	H	ØK	ØK1	T	AF	AF1	Gewicht (g)	Typ
6	G1/8	20,5	20	6	39,5	12,7	13,5	16	12	11	22	102570618
6	G1/4	20,5	22	7	40,5	12,7	16,4	16	15	11	28	102570628
8	G1/8	22,5	20	6	41	14,2	13,5	17,5	12	11	24	102570818
8	G1/4	22,5	22	7	42,5	14,2	16,4	17,5	15	11	29	102570828

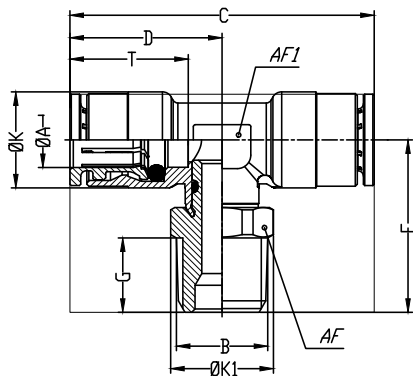
**Winkel-Schottverbindung  
10049**


ØA	B	C	D	E	ØK	P	T	AF	AF1	AF2	Gewicht (g)	Typ
4	M10X1	25,5	7	17,5	9	4	14,0	8	14	14	23	100490400
6	M14X1	26,5	7	20	12,7	4	16,0	9	17	17	36	100490600
8	M16X1	28,5	8	22,5	14,2	4	17,5	11	19	19	45	100490800
10	M18X1	33,5	9,5	26	16,5	4,5	20,2	13	22	22	65	100491000
12	M20X1	37	13	26,5	19,5	4,5	19,2	15	24	24	83	100491200

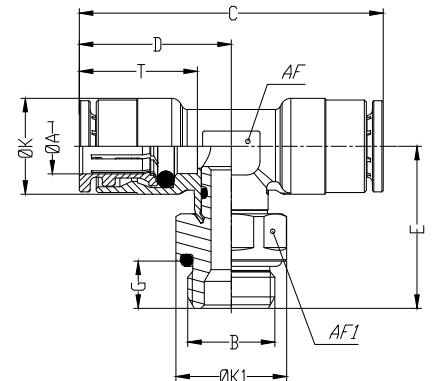
**Winkel-Einsteckverbindung  
10043**

 Abmessungen in mm  
 Projection / First angle


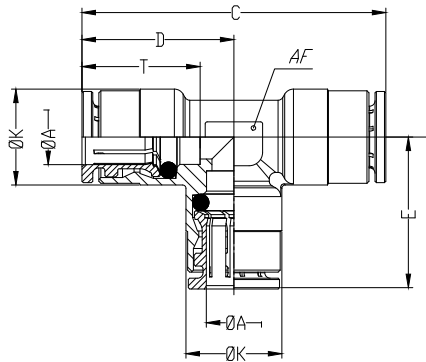
ØA	ØA1	C	D	E	ØK	T	AF	Gewicht (g)	Typ
4	4	17,5	16,5	22,0	9,0	14,0	8	8	100430400
6	6	20	18,0	24,5	12,7	16,0	9	14	100430600
8	8	22,5	20,0	27,5	14,2	17,5	11	21	100430800

**T-Steckverschraubung, drehbar  
10167**


ØA	B	C	E	F	G	ØK	ØK1	T	AF	AF1	Gewicht (g)	Typ
4	R1/8	35	13,2	20,5	17,5	7,5	14	9	12	8	19	101670418
6	R1/8	40	13,2	21	20	7,5	16	12,7	12	9	29	101670618
6	R1/4	40	15,2	24,5	20	11	16	12,7	14	9	31	101670628
8	R1/8	45	13,2	22	22,5	7,5	17,5	14,2	12	11	37	101670818
8	R1/4	45	15,2	25,5	22,5	11	17,5	14,2	14	11	40	101670828
8	R3/8	45	20,5	27	22,5	11,5	17,5	14,2	19	11	57	101670838
10	R1/4	52	15,2	28	26	11	20,2	16,5	14	13	60	101671028
10	R3/8	52	20,5	29	26	11,5	20,2	16,5	19	13	62	101671038
10	R1/2	52	24,5	32	26	14	20,2	16,5	22	13	70	101671048
12	R1/4	53	18,5	29,5	26,5	11	19,2	19,5	17	15	60	101671228
12	R3/8	53	20,5	30	26,5	11,5	19,2	19,5	19	15	67	101671238
12	R1/2	53	24,8	33	26,5	14	19,2	19,5	22	15	77	101671248
14	R3/8	57	20,5	31	28,5	11,5	20,2	21,5	19	17	74	101671438
14	R1/2	57	24,5	34	28,5	14	20,2	21,5	22	17	92	101671448

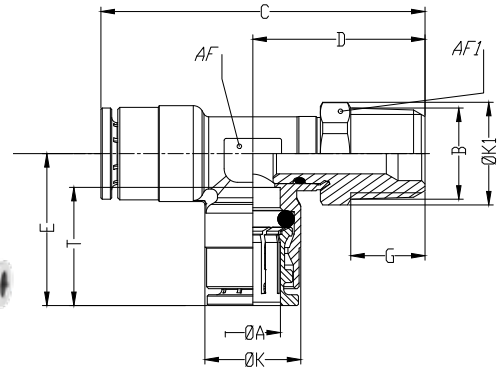
**T-Steckverschraubung, drehbar  
10267**


ØA	B	C	D	E	G	ØK	ØK1	T	AF	AF1	Gewicht (g)	Typ
4	M5	35	17,5	17	4	9	8,8	14,0	8	8	14	102670405
4	G1/8	35	17,5	20,5	6	9	13,5	14,0	8	12	19	102670418
6	M5	40	20	17,5	4	12,7	10,9	16,0	9	10	28	102670605
6	G1/8	40	20	21	6	12,7	13,5	16,0	9	12	29	102670618
6	G1/4	40	20	23	7	12,7	16,4	16,0	9	15	30	102670628
8	G1/8	45	22,5	22	6	14,2	13,5	17,5	11	12	37	102670818
8	G1/4	45	22,5	24	7	14,2	16,4	17,5	11	15	39	102670828
8	G3/8	45	22,5	24	7	14,2	20,5	17,5	11	19	55	102670838
10	G1/4	52	26	26,5	7	16,5	16,4	20,2	13	15	59	102671028
10	G3/8	52	26	26,5	7	16,5	20,5	20,2	13	19	56	102671038
10	G1/2	52	26	28,5	8	16,5	24,8	20,2	13	22	58	102671048
12	G1/4	53	26,5	27	7	19,5	18,5	19,2	15	17	60	102671228
12	G3/8	53	26,5	27,5	7	19,5	20,5	19,2	15	19	65	102671238
14	G3/8	57	28,5	28,5	7	21,5	20,5	20,2	17	19	68	102671438
14	G1/2	57	28,5	30,5	8	21,5	24,8	20,2	17	22	80	102671448

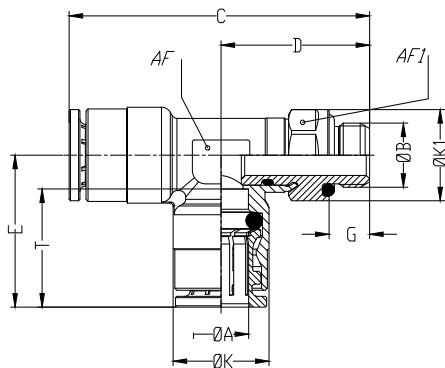
**T-Steckverbindung  
10060**


ØA	C	D	E	ØK	T	AF	Gewicht (g)	Typ
4	35	17,5	17,5	9,0	14,0	8	14	100600400
5	41	20,5	20,5	10,0	15,0	9	21	100600500
6	40	20,0	20,0	12,7	16,0	9	24	100600600
8	45	22,5	22,5	14,2	17,5	11	32	100600800
10	52	26,0	26,0	16,5	20,2	13	43	100601000
12	53	26,5	26,5	19,5	19,2	15	60	100601200
14	57	28,5	28,5	21,5	20,2	17	75	100601400

**T-Steckverschraubung, seitlich drehbar  
10168**

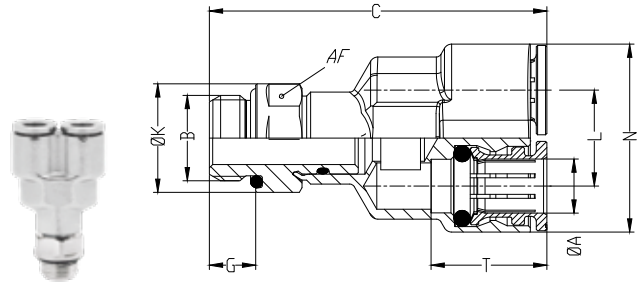
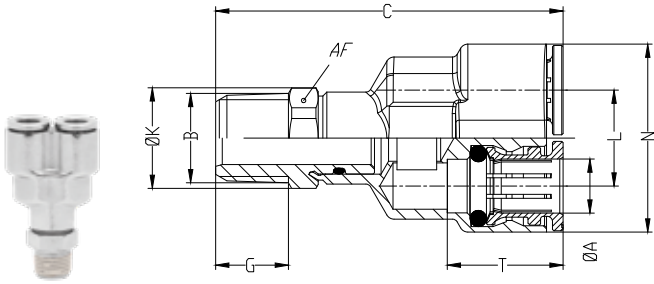
 Abmessungen in mm  
 Projection / First angle


ØA	B	C	D	E	G	ØK	ØK1	T	AF	AF1	Gewicht (g)	Typ
4	R1/8	38	20,5	17,5	7,5	9	13,2	14,0	8	12	19	101680418
6	R1/8	41	21	20	7,5	12,7	13,2	16,0	9	12	26	101680618
6	R1/4	44,5	24,5	20	11	12,7	15,2	16,0	9	14	36	101680628
8	R1/8	44,5	22	22,5	7,5	14,2	13,2	17,5	11	12	31	101680818
8	R1/4	48	25,5	22,5	11	14,2	15,2	17,5	11	14	43	101680828
8	R3/8	49,5	27	22,5	11,5	14,2	20,5	17,5	11	19	52	101680838
10	R1/4	54	28	26	11	16,5	15,2	20,2	13	14	47	101681028
10	R3/8	55	29	26	11,5	16,5	20,5	20,2	13	19	72	101681038
12	R1/4	56	29,5	26,5	11	19,5	18,5	19,2	15	17	73	101681228
12	R3/8	56,5	30	26,5	11,5	19,5	20,5	19,2	15	19	66	101681238
12	R1/2	59,5	33	26,5	14	19,5	24,8	19,2	15	22	85	101681248

**T-Steckverschraubung, seitlich drehbar  
10268**


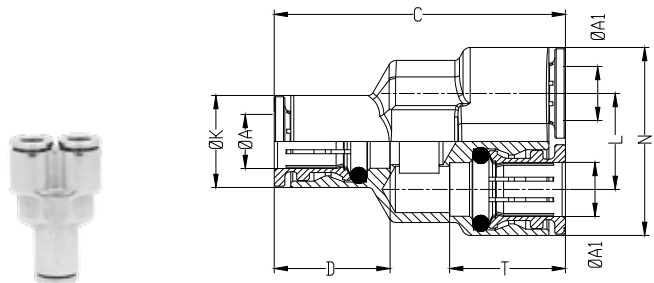
ØA	B	C	D	E	G	ØK	ØK1	T	AF	AF1	Gewicht (g)	Typ
4	M5	34,5	17	17,5	4	9	8,8	14,0	8	8	18	102680405
4	G1/8	38	21	17,5	6	9	13,5	14,0	8	12	19	102680418
6	G1/8	41	23	20	6	12,7	13,5	16,0	9	12	26	102680618
6	G1/4	43	22,5	20	7	12,7	16,4	16,0	9	15	36	102680628
8	G1/8	44,5	22	22,5	6	14,2	13,5	17,5	11	12	31	102680818
8	G1/4	46,5	24	22,5	7	14,2	16,4	17,5	11	15	42	102680828
8	G3/8	46,5	24	22,5	7	14,2	20,5	17,5	11	19	50	102680838
10	G1/4	52,5	26,5	26	7	16,5	16,4	20,2	13	15	46	102681028
10	G3/8	52,5	26,5	26	7	16,5	20,5	20,2	13	19	66	102681038
12	G1/4	53,5	27	26,5	7	19,5	18,5	19,2	15	17	73	102681228
12	G3/8	54	27,5	26,5	7	19,5	20,5	19,2	15	19	64	102681238
12	G1/2	56	29,5	26,5	8	19,5	24,8	19,2	15	22	68	102681248

**Y-Steckverschraubung, drehbar**  
**10188**
**Y-Steckverschraubung, drehbar**  
**10288**

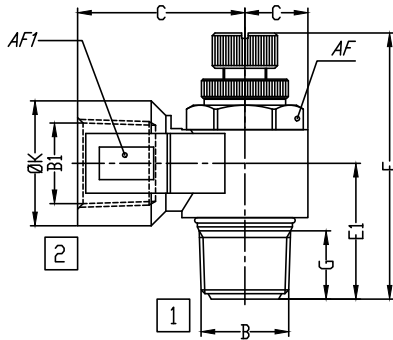
 Abmessungen in mm  
 Projection / First angle


ØA	B	C	G	ØK	L	N	T	AF	Gewicht (g)	Typ
6	R1/8	42,0	7,5	13,2	12,5	24,5	16,0	12,0	30	101880618
6	R1/4	45,5	11,0	15,2	12,5	24,5	16,0	14,0	38	101880628
8	R1/4	52,5	11,0	15,2	14,5	28,5	17,5	14,0	47	101880828

ØA	B	C	G	ØK	L	N	T	AF	Gewicht (g)	Typ
6	G1/8	42,0	6,0	13,5	12,5	24,5	16,0	12,0	30	102880618
6	G1/4	44,0	7,0	16,4	12,5	24,5	16,0	15,0	37	102880628
8	G1/4	51,0	7,0	16,4	14,5	28,5	17,5	15,0	46	102880828

**Y-Steckverbindung**  
**10082**


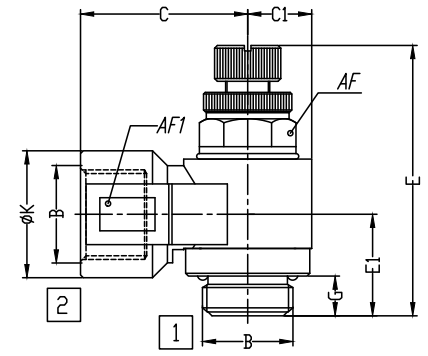
ØA	ØA1	C	D	ØK	L	N	T	Gewicht (g)	Typ
4	4	33	14	9	9	18	14	19	100820400
6	6	39	16	12	12,5	24,5	16	30	100820600
6	4	37	16	12	11	24,5	16	37	100820604
8	8	44	17,5	14	14,5	28,5	17,5	42	100820800
8	6	43	17,5	14	14,5	28,5	17,5	50	100820806
10	10	53,5	20,2	16	16	32	20,2	63	100821000
10	8	52	20,2	16	16	32	20,2	66	100821008

**Drosselrückschlagventil,  
Abluft gedrosselt  
10TA0**


B	B1	C	C1	E	E1	G	ØK	AF	AF1	Gewicht (g)	Typ
R1/8	Rc1/8	18.2	7.3	40.7	16.0	7.6	14.5	12	15	30	10TA01818
R1/4	Rc1/4	26.5	9.5	46.6	21.1	10.6	18.0	15	19	60	10TA02828
R3/8	Rc3/8	30.8	11.6	54.9	25.0	12.6	23.0	19	24	107	10TA03838
R1/2	Rc1/2	38.7	14.0	60.1	29.1	14.5	26.5	24	28	170	10TA04848

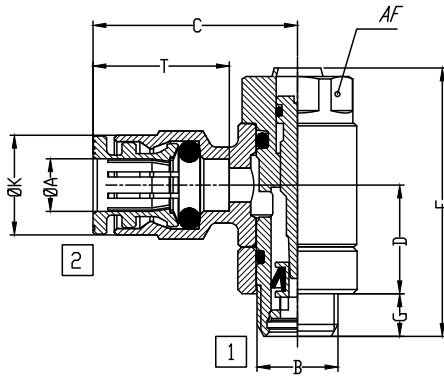
Material: Aluminium-Druckguss

**Drosselrückschlagventil,  
Abluft gedrosselt  
10KA0**

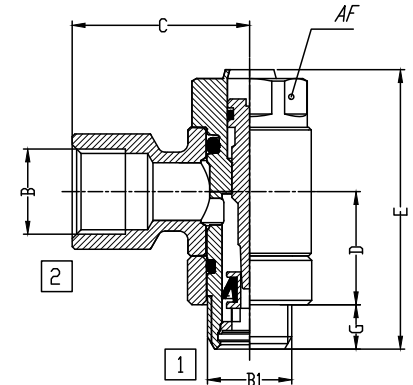
 Abmessungen in mm  
Projection / First angle


B	C	C1	E	E1	G	ØK	AF	AF1	Gewicht (g)	Typ
G1/8	17.7	7.3	40.7	14.8	6.0	14.5	8	15	31	10KA01818
G1/4	26.0	9.5	46.6	15.8	8.0	18	12	19	66	10KA02828
G3/8	30.3	11.6	54.9	18.4	8.0	23	15	24	117	10KA03838
G1/2	38.2	14.0	60.1	22.1	9.0	26.5	19	28	180	10KA04848

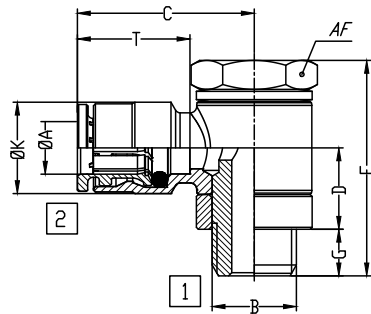
Material: Aluminium-Druckguss

**Drosselrückschlagventil,  
Abluft gedrosselt  
10K51**


ØA	B1	C	D	E	ØK	G	T	AF	Gewicht (g)	Typ
4	M5	18	5	21,5	8,6	3,5	14,0	8	11	10K510405
4	G1/8	21,5	12,5	31,5	9	5	14,0	12	29	10K510418
6	M5	19	5	21,5	10,4	3,5	15,0	8	12	10K510605
6	G1/8	24	12,5	31,5	12,7	5	16,0	12	31	10K510618
6	G1/4	26	12,5	32,5	12,7	6	16,0	15	44	10K510628
8	G1/8	25,5	12,5	31,5	14,2	5	17,5	12	34	10K510818
8	G1/4	27,5	12,5	32,5	14,2	6	17,5	15	47	10K510828
8	G3/8	28,5	12,5	40,5	14,2	8	17,5	18	68	10K510838
10	G1/4	29	12,5	32,5	16,5	6	20,2	15	47	10K511028
10	G3/8	30,5	12,5	40,5	16,5	8	20,2	18	68	10K511038
12	G3/8	29,5	12,5	40,5	19,5	8	19,2	18	79	10K511238
12	G1/2	32,5	24,5	75	19,5	8	19,2	27	182	10K511248

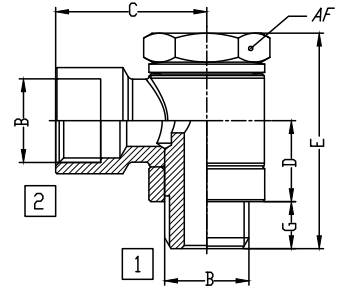
**Drosselrückschlagventil,  
Abluft gedrosselt  
16K51**


B	B1	C	D	E	G	AF	Gewicht (g)	Typ
G1/8	G1/8	20	12,5	31,5	5	12	30	16K511818
G1/4	G1/4	23,5	12,5	32,5	6	15	47	16K512828
G3/8	G3/8	26,5	12,5	42	8	19	74	16K513838
G1/2	G1/2	34,5	24,5	70,5	8	27	235	16K514848

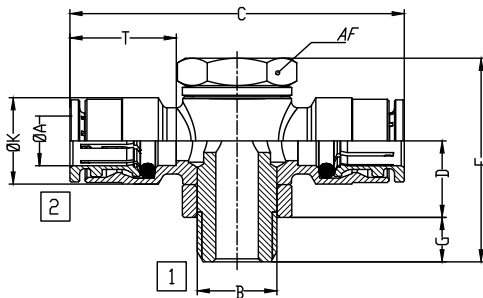
**Winkel-Schwenk-Steckverschraubung,  
10A51**


ØA	B	C	D	E	G	ØK	T	AF	Gewicht (g)	Typ
4	M5	19	5,5	18	4	9	14,0	8	13	10A510405
4	G1/8	21,5	12,5	31	6	9	14,0	14	29	10A510418
6	M5	22,5	5,5	18	4	12,7	16,0	8	16	10A510605
6	G1/8	24	12,5	31	6	12,7	16,0	14	31	10A510618
6	G1/4	26	12,5	33,5	8	12,7	16,0	17	46	10A510628
8	G1/8	25,5	12,5	31	6	14,2	17,5	14	34	10A510818
8	G1/4	27,5	12,5	33,5	8	14,2	17,5	17	49	10A510828
10	G1/4	29	12,5	33,5	8	16,5	20,2	17	49	10A511028
10	G3/8	30,5	12,5	34	8	16,5	20,2	19	60	10A511038

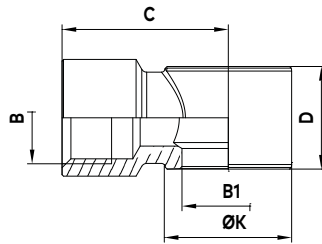
**Winkel-Schwenkverschraubung  
16A51**

 Abmessungen in mm  
 Projection / First angle


B	C	D	E	G	AF	Gewicht (g)	Typ
G1/8	20	12,5	31	6	14	29	16A511818
G1/4	23,5	12,5	33,5	8	17	48	16A512828
G3/8	26,5	12,5	34	8	19	64	16A513838
G1/2	34	12,5	35	9	27	104	16A514848

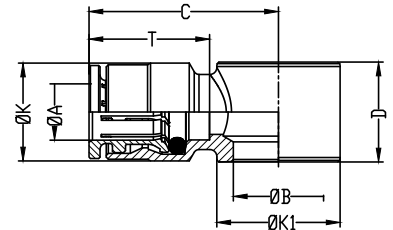
**T-Schwenk-Steckverschraubung  
10A71**


ØA	B	C	E	G	ØK	D	T	AF	Gewicht (g)	Typ
6	G1/8	48	12,5	31	6	12,7	16,0	14	31	10A710618
6	G1/4	52	12,5	33,5	8	12,7	16,0	17	46	10A710628
8	G1/8	51	12,5	31	6	14,2	17,5	14	34	10A710818
8	G1/4	55	12,5	33,5	8	14,2	17,5	17	49	10A710828

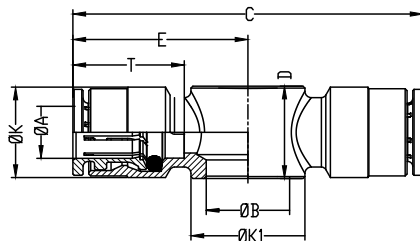
**Winkel-Schwenkkörper  
mit G-Innengewinde  
16051**


B	Für Hohl- schraube	ØB1	ØK	D	C	Gewicht (g)	Typ
G1/8	G1/8	9,8	14	14,5	20	14	160511818Z
G1/4	G1/4	13,2	18	14,5	23,5	21	160512828Z
G3/8	G3/8	16,7	21	14,5	26,5	27	160513838Z
G1/2	G1/2	21	44	14,5	34	44	160514848Z

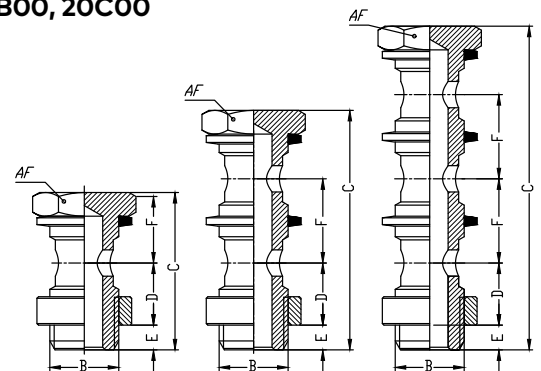
**Winkel-Schwenkkörper  
mit Steckanschluss  
10051**

 Abmessungen in mm  
Projection / First angle


ØA	Für Hohl- schraube	ØB	C	D	ØK	T	ØK1	Gewicht (g)	Typ
4	M5	5,1	19	9	8,8	14,0	9	9	100510405Z
4	G1/8	9,8	21,5	14,5	9	14,0	14	14	100510418Z
6	M5	5,1	22,5	9	12,7	16,0	10	12	100510605Z
6	G1/8	9,8	24	14,5	12,7	16,0	14	16	100510618Z
6	G1/4	13,2	26	14,5	12,7	16,0	18	19	100510628Z
8	G1/8	9,8	25,5	14,5	14,2	17,5	14	19	100510818Z
8	G1/4	13,2	27,5	14,5	14,2	17,5	18	22	100510828Z
8	G3/8	16,7	28,5	14,5	14,2	17,5	21	23	100510838Z
10	G1/4	13,2	29	14,5	16,5	20,2	18	22	100511028Z
10	G3/8	16,7	30,5	14,5	16,5	20,2	21	23	100511038Z
12	G3/8	16,7	32	14,5	19,5	19,2	21	37	100511238Z
12	G1/2	21	32	14,5	19,5	19,2	26	37	100511248Z

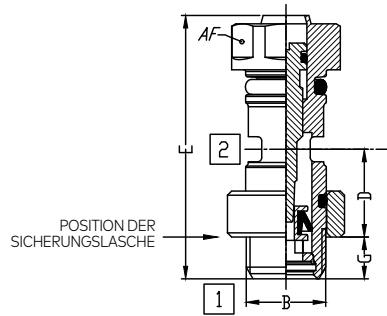
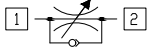
**T-Schwenkkörper  
mit Steckanschluss  
10071**


ØA	Für Hohl- schraube	ØB	C	E	D	ØK	ØK1	T	Gewicht (g)	Typ
6	G1/8	9,8	48	14,5	24	12,7	14	16	21	100710618Z
6	G1/4	13,2	52	14,5	26	12,7	18	16	23	100710628Z
8	G1/8	9,8	51	14,5	25,5	14,2	14	17,5	21	100710818Z
8	G1/4	13,2	55	14,5	27,5	14,2	18	17,5	22	100710828Z

**Hohl-  
schraube  
20A00, 20B00, 20C00**


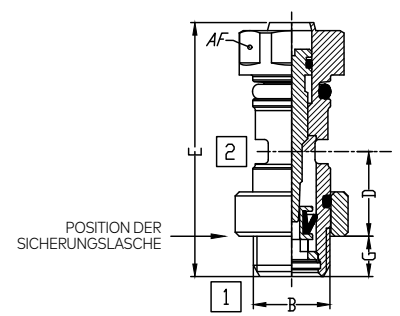
B	C	D	E	F	AF	Typ	Gewicht (g)	Typ
M5	18	5,5	4	-	8	Einfach	4	20A000005Z
G1/8	31	12,5	6	-	14	Einfach	15	20A000018Z
G1/4	33,5	12,5	8	-	17	Einfach	27	20A000028Z
G3/8	34	12,5	8	-	19	Einfach	37	20A000038Z
G1/2	35	12,5	9	-	27	Einfach	60	20A000048Z
G1/8	56	12,5	6	25	14	Zweifach	26	20B000018Z
G1/4	58,5	12,5	8	25	17	Zweifach	44	20B000028Z
G3/8	59	12,5	8	25	19	Zweifach	64	20B000038Z
G1/4	61,5	12,5	8	25	17	Dreifach	42	20C000028Z
G3/8	62	12,5	8	25	19	Dreifach	62	20C000038Z

### Hohlschraube mit Drosselrückschlagventil, Abluft gedrosselt 20K00



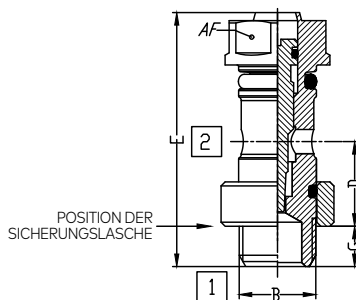
B	D	E	G	AF	Gewicht (g)	Typ
G1/8	12,5	31,5	5	12	15	20K000018Z
G1/4	12,5	32,5	6	15	25	20K000028Z
G3/8	12,5	42	8	19	45	20K000038Z

### Hohlschraube mit Drosselrückschlagventil, Zuluft gedrosselt 20L00



B	D	E	G	AF	Gewicht (g)	Typ
G1/8	12,5	31,5	5	12	15	20L000018Z
G1/4	12,5	32,5	6	15	25	20L000028Z

### Hohlschraube mit Drossel, bidirektional 20M00

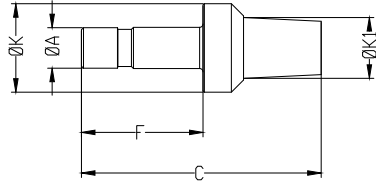


B	D	E	G	AF	Gewicht (g)	Typ
G1/8	12,5	31,5	5	12	17	20M000018Z
G1/4	12,5	32,5	6	15	27	20M000028Z

**Anmerkung:** Hohlschrauben werden mit einer Distanzscheibe mit integrierter Sicherungsglasche geliefert. Die Distanzscheibe muss so eingebaut werden, dass sich die Sicherungsglasche in der untersten Position befindet, um den Halt auf dem Gewinde zu gewährleisten.



### Einsteck-Schalldämpfer 10011

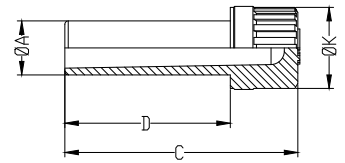


ØA	C	F	ØK	ØK1	Gewicht (g)	Typ
4	29	16,5	9	4,2	7	100110400
6	36	18	13	8	17	100110600
8	44	20,5	17	9	36	100110800
10	56	23	20	12	50	100111000
12	57	24	20	12	51	100111200

Material: Sinterbronze

### Verschlussstopfen 11004

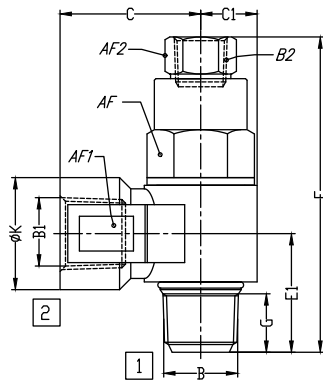
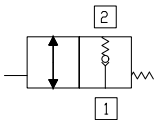
Abmessungen in mm  
Projection / First angle



ØA	C	ØK	D	Gewicht (g)	Typ
4	29,0	8,0	20,0	1	110040400
5	29,5	8,0	20,5	1	110040500
6	31,5	8,0	22,5	1	110040600
8	34,5	12,0	24,5	2	110040800
10	37,0	12,0	27,0	2	110041000
12	40,5	16,0	28,5	3	110041200
14	42,5	16,0	30,5	3	110041400

Material: PA

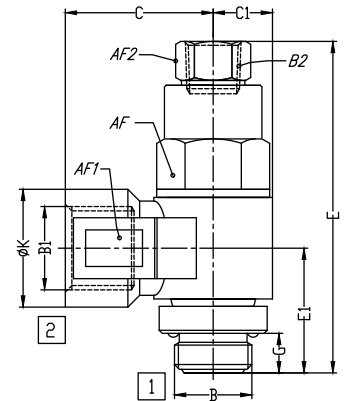
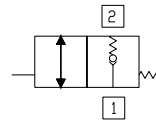
### Entsperresbares Rückschlagventil 101GA



B	B1	B2	C	C1	E	E1	G	ØK	AF	AF1	AF2	Gewicht (g)	Typ
R1/8	Rc1/8	M5	18.2	7.3	40.8	15.4	7.6	14.5	12	15	8	35	101GA1818
R1/4	Rc1/4	Rc1/8	26.5	9.5	48.9	21.1	10.6	18.0	17	19	12	75	101GA2828
R3/8	Rc3/8	Rc1/8	30.8	11.6	56.7	24.8	12.6	23.0	20	24	12	123	101GA3838
R1/2	Rc1/2	Rc1/4	38.7	14.0	70.6	31.0	14.5	26.5	24	28	17	207	101GA4848

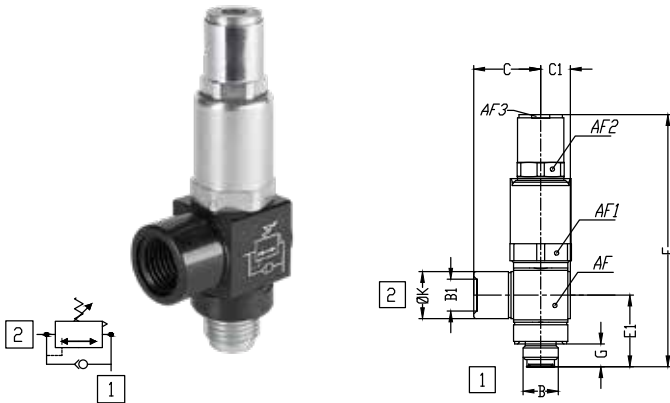
Material: Aluminium-Druckguss

### Entsperresbares Rückschlagventil 102GA



B	B1	B2	C	C1	E	E1	G	ØK	AF	AF1	AF2	Gewicht (g)	Typ
G1/8	G1/8	M5	17.7	7.3	40.8	16.2	5.1	14.5	12	15	8	35	102GA1818
G1/4	G1/4	G1/8	26.0	9.5	48.9	21.3	6.6	18.0	17	19	12	77	102GA2828
G3/8	G3/8	G1/8	30.3	11.6	56.7	24.8	7.2	23.0	20	24	12	128	102GA3838
G1/2	G1/2	G1/4	38.2	14.0	70.6	29.6	8.7	26.5	24	28	17	219	102GA4848

Material: Aluminium-Druckguss

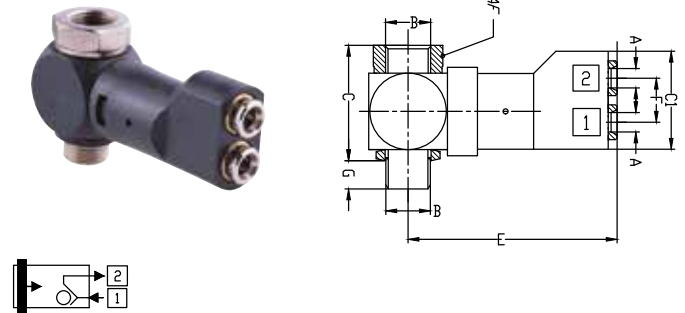
**Druckregelventil  
102GB**


B	B1	C	C1	E	E1	G	ØK	AF	AF1	AF2	AF3	Gewicht (g)	Typ
G1/8	G1/8	18.5	8.4	70	19.8	6.3	13	15	17	13	5		102GB1818
G1/4	G1/4	22.5	10.4	78	25.8	9.5	18	19	17	13	5		102GB2828
G3/8	G3/8	28.5	12.5	85.7	29	9.7	23	23	23	17	6		102GB3838
G1/2	G1/2	31	15.3	86.7	32	9.5	25	28	27	17	6		102GB4848

Material: Grundkörper - PA, Hohlschraube - Messing vernickelt

**Sensorverschraubung  
102GD**

Abmessungen in mm  
Projection / First angle



ØA	B	C	C1	E	F	G	AF	Gewicht (g)	Typ
4	G1/8	25	21	45.2	9.5	5.5	15		102GD0418
4	G1/4	29	21	47.2	9.5	6.5	19		102GD0428

Material: Grundkörper - PA, Hohlschraube - Messing vernickelt

**Sicherheitshinweise**

Diese Produkte sind ausschließlich in Druckluftsystemen zu verwenden. Sie sind dort einzusetzen, wo die unter »**Technische Merkmale/-Daten**« aufgeführten Werte nicht überschritten werden.

Berücksichtigen Sie bitte die entsprechende Katalogseite. Vor dem Einsatz der Produkte bei nicht industriellen Anwendungen, in lebenserhaltenden- oder anderen Systemen, die nicht in den veröffentlichten Anleitungsunterlagen enthalten sind, wenden Sie sich bitte direkt an Norgren Ltd. Durch Missbrauch, Verschleiß oder Störungen können in Pneumatik-

systemen verwendete Komponenten auf verschiedene Arten versagen.

Systemauslegern wird dringend empfohlen, die Störungsarten aller in Pneumatiksystemen verwendeten Komponententeile zu berücksichtigen und ausreichende Sicherheitsvorkehrungen zu treffen, um Verletzungen von Personen sowie Beschädigungen der Geräte im Falle einer solchen Störung zu verhindern.

Systemausleger sind verpflichtet, Sicherheitshinweise für den Endbenutzer im Betriebshandbuch zu vermerken, wenn der Störungschutz nicht ausreichend gewährleistet ist.