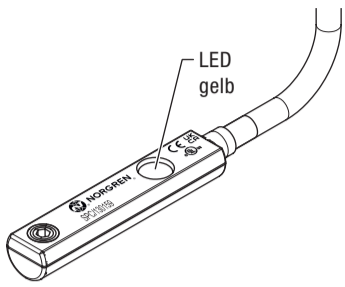


Betriebsanleitung SPC/130159/0/3 – Elektronischer Schalter

Dokument-Nr. **SPC_130159_0_3** Revision 1

Für zukünftige Verwendung aufbewahren!



1 Zu dieser Dokumentation

Mit Hilfe dieser Betriebsanleitung können Sie den Schalter sicher einbauen und betreiben.

1.1 Gültigkeit der Dokumentation

Diese Betriebsanleitung gilt für den Schalter:

SPC/130159 (Kabellänge 5 m)
SPC/130159/CP (Stecker M8x1; Kabellänge 0,3 m)

Diese Betriebsanleitung richtet sich an:
Anlagenbetreiber, Monteure, Servicetechniker.

Technische Daten

Betriebsspannung U_b	10 – 30 V DC
Spannungsabfall am Schalter	max. 2,5 V
zulässiger Dauerstrom	max. 100 mA
max. Leistung	max. 3 W
Ansprechzeit	0,5 ms
max. Schaltfrequenz	1 kHz
Betriebstemperatur	-40 °C bis +80 °C
Schutzart	IP67 (EN 60529)

Kabel

SPC/130159	PVC 3 x 0,14 mm ²
SPC/130159/CP	PUR 3 x 0,14 mm ²

Werkstoff

Gehäuse	GFK (PA)
Gewindeinsatz	Messing
Gewindestift	Edelstahl

Optische Anzeige

LED gelb	Schaltzustand
----------	---------------

1.2 Einstufung von Sicherheitshinweisen

Sicherheitshinweise warnen direkt vor Gefahren und müssen besonders beachtet werden.

GEFAHR	unmittelbare Gefährdung mit hohem Risiko; Folgen: Tod oder (schwere) Körperverletzung
WARNUNG	mögliche Gefährdung mit mittlerem Risiko; Folgen: Tod oder (schwere) Körperverletzung
VORSICHT	Gefährdung; Folgen: leichte oder mittlere Körperverletzungen
HINWEIS	Gefährdung; Folge: Sachschäden

1.3 Bestimmungsgemäßer Gebrauch

Der elektronische Schalter ist dazu bestimmt, beim Detektieren der eingestellten Position eines Magnetkolbens in einem Pneumatikzylinder ein elektrisches Signal zu geben.

Dazu wird der Schalter entweder in die Nut eines Profilverhres eingebaut oder mit einem Befestigungselement auf der Zugstange eines Zylinders befestigt.

1.4 Nicht bestimmungsgemäßer Gebrauch

Der Schalter ist **kein** Sicherheitsbauteil.

Der Betrieb des Schalters ist in den folgenden Fällen nicht bestimmungsgemäß:

- Beschädigungen wurden erkannt, doch der Schalter wird weiterhin betrieben.
- Die Sicherheitshinweise dieser Dokumentation werden nicht beachtet.

1.5 Verpflichtungen des Betreibers

→ Als Betreiber sind Sie dafür verantwortlich, dass der Schalter gemäß dieser Betriebsanleitung eingebaut wird.

→ Lassen Sie elektrische Anschlussarbeiten, und Inbetriebnahme nur durch eine qualifizierte Fachkraft durchführen.

→ Stellen Sie sicher, dass die folgenden Anforderungen erfüllt werden:

- Diese Dokumentation muss vollständig gelesen und verstanden werden.
- Auf diese Dokumentation muss jederzeit zurückgegriffen werden können.
- Die Vorschriften über Arbeitssicherheit und Unfallverhütung müssen bekannt sein.

2 Allgemeine Sicherheitshinweise

Die Sicherheitshinweise beziehen sich nur auf den elektronischen Schalter. In Kombination mit anderen Teilen der Anlage können weitere Gefahrenpotenziale entstehen.

→ Die Leistungsdaten des Schalters müssen mit den Betriebsdaten der Anlage übereinstimmen.

→ Überschreiten Sie die Betriebsgrenzen (z.B. die Umgebungstemperatur) nicht.

→ Der Schalter darf nicht als Sicherheitsbauteil eingesetzt werden.

3 Schutz vor Sachschäden

HINWEIS

Beschädigung des Anschlusskabels
Durch mechanische Belastung kann das Anschlusskabel beschädigt werden.

→ Das Anschlusskabel darf nicht geklemmt werden.



→ Das Anschlusskabel darf nicht stark abgeknickt werden.



→ Das Anschlusskabel darf keiner Zugbelastung ausgesetzt werden.



→ Bei Umgebungstemperaturen < 0 °C muss das Anschlusskabel fest verlegt werden.

Beschädigung des Schalters

Die Schalter können durch starke Hitzeentwicklung beschädigt werden.

→ Vermeiden Sie Schweißarbeiten in Anlagen mit installierten Schaltern.

Die Schalter können während Transport, Lagerung und Betrieb durch Schläge, Stöße und Zugkräfte beschädigt werden.

→ Stellen Sie sicher, dass das Schaltergehäuse keinen Schlägen oder Stößen ausgesetzt ist.

→ Stellen Sie sicher, dass keine Zugkräfte über das Anschlusskabel auf das Schaltergehäuse wirken.

Die Schalter können während des Betriebs durch Zugkräfte, die auf das Kabel wirken, beschädigt werden.

→ Sehen Sie beim Einbau gegebenenfalls eine Zugentlastung des Kabels vor.

4 Einbau (mechanisch)

→ Verwenden Sie nur entsprechende Befestigungselemente von Norgren. Ansonsten kann keine sichere Montage gewährleistet werden.

Einbaubedingungen

→ Betreiben Sie den Schalter nicht in unmittelbarer Nähe von starken magnetischen Feldern oder Geräten, die ein starkes Magnetfeld erzeugen können.

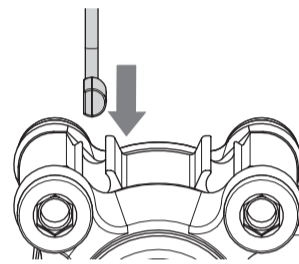
→ Verlegen Sie das Schalterkabel nicht in der Nähe oder parallel zu Leitungen mit hohen Strömen (Wechselströmen).

→ Bei parallel angeordneten Zylindern mit Magnetkolben kann eine gegenseitige Beeinflussung der Magnetfelder auftreten.

→ Platzieren Sie die Schalter gegebenenfalls möglichst weit entfernt voneinander.

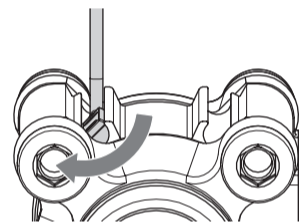
Schalter in Profilvernut vormontieren

1. Legen Sie den Schalter gemäß Abbildung hochkant in die Profilvernut des Zylinders ein.



Schalter hochkant in Profilvernut einlegen

2. Drehen Sie den Schalter anschließend um ein Viertel, sodass der Schalter von der Profilvernut festgehalten wird.



Schalter in der Profilvernut umdrehen

3. Drehen Sie den Schalter weiter, bis die glatte Seite des Schalters waagrecht zur Profilvernut liegt. Der Schalter wird nun in der Profilvernut gehalten. Der Schalter muss lose bleiben, um sich noch in der Profilvernut bewegen zu können.

4. **HINWEIS** Sie dürfen die Schraube im Schaltergehäuse erst fixieren, nachdem der Schalter elektrisch angeschlossen und optimal positioniert ist.

5 Anschluss und Inbetriebnahme

Schalter elektrisch anschließen

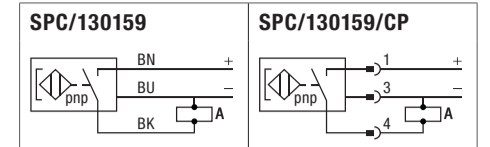
→ Beachten Sie folgende Hinweise:

- Bei Schaltern mit Spannungsabfall muss dieser beachtet werden.
- Werden mehrere Schalter in Reihe geschaltet, ist der Gesamtspannungsabfall die Summe der Einzelspannungsabfälle der einzelnen Schalter.
- Beachten Sie die maximal und minimal zulässige Betriebsspannung.
- Nur für Ausführung mit Steckverbindung: Achten Sie auf die korrekte Verbindung der Stecker.

1. Schließen Sie den Schalter dem jeweiligen Anschlussschema (siehe unten) entsprechend an.

2. Stellen Sie vor dem Einschalten der Betriebsspannung sicher, dass der maximal zulässige Dauerstrom des Schalters nicht überschritten wird.

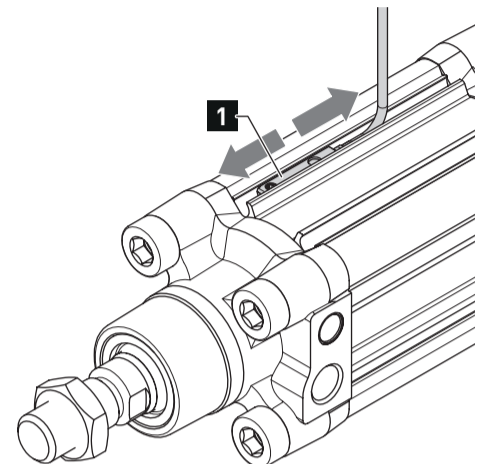
Elektrisches Anschlussschema



BN = braun, BU = blau, BK = schwarz (Ausgang), A = Last

Schalter einstellen

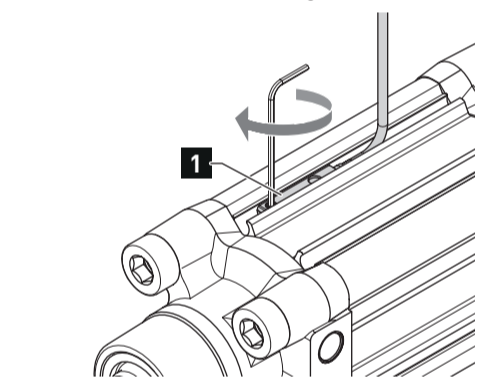
1. Schalten Sie die Betriebsspannung ein.
2. Positionieren Sie den Zylinderkolben an die gewünschte Position, die mit dem elektronischen Schalter abgefragt werden soll.
3. Verschieben Sie den Schalter axial (gegen die Bewegungsrichtung des Zylinderkolbens) bis er schaltet und dann geringfügig über diese Position hinaus (ca. 2 mm).



Schalter in Position bringen

Schalter in Profilvernut fixieren

1. Führen Sie nur den langen Schenkel des mitgelieferten Innensechskantschlüssels in den Innensechskant der Schraube **1** ein.
2. Drehen Sie die Schraube **1** soweit, bis der Schalter an der Oberkante der Nut anliegt.
3. Drehen Sie den Innensechskantschlüssel noch einmal 45° bis 90° nach rechts, um den Schalter in dieser Position zu fixieren. **HINWEIS** Sie dürfen die Schraube nicht zu fest anziehen (max. 0,15 Nm). Ansonsten kann der Schalter beschädigt werden.



Schalter in der gewünschten Position fixieren

4. Überprüfen Sie, ob der Schalter fest sitzt.

6 Wartung

Die elektronischen Schalter sind wartungsfrei.

Empfehlung: Überprüfen Sie in regelmäßigen Abständen die Anschlüsse der Schalter.

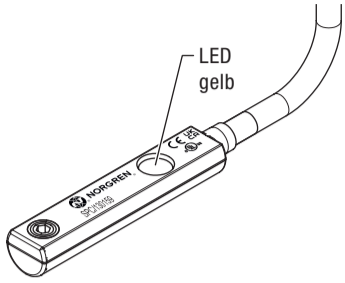
7 Entsorgung

→ Entsorgen Sie den Schalter als Elektroschrott.

Operation manual SPC/130159/0/3 – Solid state switch

Document No. **SPC_130159_0_3** Revision 1

Keep documentation for future use!



1 About this documentation

This operation manual guides you to mount and operate solid state switches safely.

1.1 Documentation validity

This operation manual applies to switches:

SPC/130159 (cable length 5 m)
SPC/130159/CP (plug M8x1; cable length 0.3 m)

This operation manual is intended for: plant operators, installers and service technicians.

Technical data

operating voltage U_b	10 – 30 V DC
voltage drop across switch	max. 2.5 V
permitted continuous current	max. 100 mA
max. power	max. 3 W
response time	0.5 ms
max. switching frequency	1 kHz

operating temperature	-40 °C to +80 °C
protection class	IP67 (EN 60529)

Cable

SPC/130159	PVC 3 x 0.14 mm ²
SPC/130159/CP	PUR 3 x 0.14 mm ²

Material

housing	GFK (PA)
thread insert	brass
threaded pin	stainless steel

Optical indicators

LED yellow	switching state
------------	-----------------

1.2 Hazard classes of safety instructions

Safety instructions warn against dangerous situations and must be observed in particular.

DANGER	immediate hazard with a high risk; consequences: may cause death or (severe) injury
WARNING	potential hazard with moderate risk; consequences: could result in death or (severe) injury
CAUTION	hazard; consequences: could result in minor or moderate injury
NOTICE	hazard; consequences: damage to property

1.3 Intended use

The solid state switch is designed to detect an adjusted position of a piston of a pneumatic cylinder and to trigger an electrical signal.

For this purpose the switch is either mounted in the groove of a profiled barrel or fixed to the tie rod of a cylinder using a fastening element.

1.4 Improper use

The switch is **no** safety component.

In the following cases it is prohibited to operate the switch:

- Damages to the switch were detected but the switch remains in operation.
- The safety instructions of this documentation are not observed.

1.5 Obligations of operator

- The operator is responsible that the switch is mounted according to this operation manual.
- Only allow trained specialists to perform electric connections and commissioning.
- Ensure compliance with the following demands:
 - This documentation must be fully read and understood. This documentation must be available at any time.
 - Regulations about occupational safety and safety engineering must be known.

2 General safety instructions

These safety instructions are only related to the switch. In combination with other components there may be other potential dangers.

- Check whether the electrical and technical data of the switch are suitable for the intended application.
- You must not exceed the given limits (e.g. ambient temperature).
- Observe national and international technical regulations and standards.
- The switch must **not** be used as safety device.

3 Avoid damage to property

NOTICE

Damage of connection cable
The connection cable may be damaged due to mechanical loads.

- The connection cable must not be jammed.



- The connection cable must not bend strongly.



- The connection cable must not be exposed to tensile loads.



- At ambient temperatures < 0 °C the connection cable must be laid static.

Damage of switch

The switches may get damaged through strong heat development.

- Avoid welding work on equipment where switches are installed.

The switches may get damaged through impacts, shocks and pulling forces during transport, storage and operation.

- Make sure that the switch housing is not exposed to impacts or shocks.
- Make sure that no pulling forces impact cable and housing.

The switches may get damaged during operation through pulling forces.

- Provide a strain relief to prevent the cable from being pulled if necessary.

4 Fitting (mechanical)

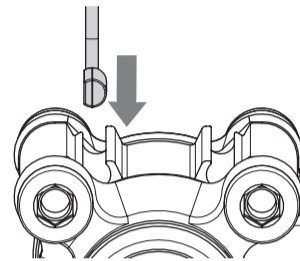
- Only use appropriate fastening components provided by Norgren. Otherwise a secure fitting of the switch can be not ensured.

Mounting conditions

- Do **not** operate the switch in close vicinity to strong magnetic fields or devices which may produce a strong magnetic field.
- Do **not** lay the connection cable of the switch in the immediate vicinity or parallel to wires with high currents (alternating current).
- When cylinders with magnetic pistons are arranged in parallel, a mutual interference of the magnetic fields might occur.
- Place the switches as far away from each other as possible if necessary.

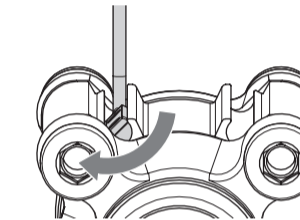
Pre-mounting switch into profile groove

- Put the switch with small face into profile groove of the cylinder as shown in figure.



Put switch with small face into profile groove

- Then move the switch a quarter turn to lock the shape inside the profile groove.



Turn switch inside profile groove

- Continue to turn the switch until the flat side of the switch is flush to the profile groove. Now the switch is hold in the profile groove. The switch must stay loose to be able to move along the profile groove.
- NOTICE** You may fix the screw only after the switch was electrically connected and optimal adjusted.

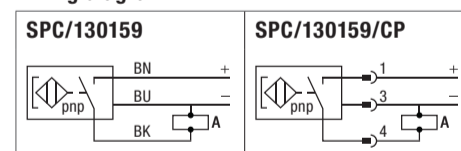
5 Connection and commissioning

Connecting switch electrically

- Observe the following advices:
 - Consider the voltage drop in case of switches with voltage drop.
 - If several switches are connected in series the total voltage drop is the sum of the individual voltage drop of each switch.
 - Observe the maximum and minimum permissible operating voltage.
 - Only for design with plug connection: Ensure a firm and secure plug connection.

- Connect the switch according to the appropriate connection diagram.
- Before switching on the operating voltage: Make sure that the maximum permissible continuous current of the switch will be not exceeded.

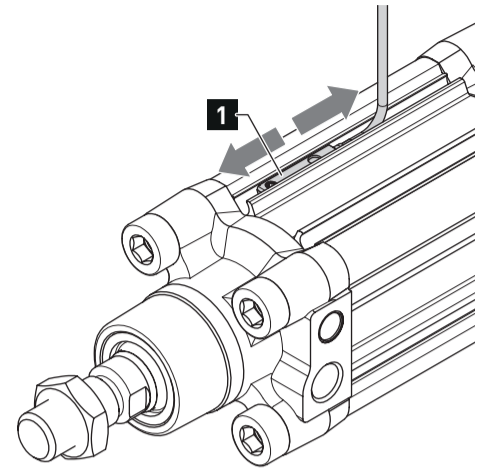
Wiring diagram



BN = brown, BU = blue, BK = black (output), A = load

Adjusting switch

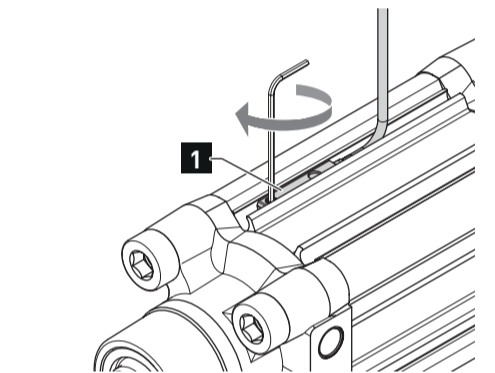
- Switch on the operating voltage.
- Move the cylinder piston to the desired position that should be detected by the switch.
- Slide the switch axial (against the direction of travel of the cylinder piston) until it switches and slightly beyond this position (approx. 2 mm).



Move switch to the desired position

Fixing switch in profile groove

- Only insert the long arm of the enclosed hexagonal key into the hex socket of the screw **1**.
- Fasten screw **1** until the switch touches the upper edge of the profile groove.
- Then rotate the hexagonal key 45° to 90° further clockwise to fix the switch in this position. **NOTICE** You must not over tighten screw (max. 0.15 Nm). Otherwise the switch may get damaged.



Fix switch in the desired position

- Check whether the switch is fixed.

6 Maintenance

The switches are maintenance free. Recommendation: Check the connections at regular intervals.

7 Disposal

- Dispose the switch as electrical waste.