

T70

Schnellentlüftungsventile



- > Anschluss: G1/8 ... G1/2
- > Einfache, kompakte Konstruktion
- > Schnelle Entlüftung von Druckluftbehältern und Zylindern.
- > Sehr zuverlässige Funktionsweisen
- > Ermöglichen höhere Zylindergeschwindigkeiten.



Technische Merkmale

Betriebsmedium:

Gefilterte, geölte oder ungeölte

Druckluft

Wirkungsweise:

Sitzventil

Betriebsdruck:

0,5 ... 10 bar (7 ... 145 psi)

Anschlüsse:

G1/8, G1/4, G3/8, G1/2

Montage:

Leitungseinbau

Umgebungs/Mediums-temperatur:

-20° ... +80°C (-4° ... +176°F)

Um das Einfrieren der Teile zu vermeiden, muss die Druckluft unter +2°C (+35°F) frei von Feuchtigkeit sein!

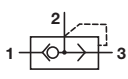
Material:

Gehäuse und Deckel:

Aluminium oder Zinklegierung

Dichtungen: NBR

Technische Daten, Standard Ausführung

Symbol	Anschluss			Durchflussfaktor 1 » 2			Durchflussfaktor 2 » 3			Durchfluss von 1 » 2 at 6 » 5 bar (dm ³ /min)	Gewicht (kg)	Verschleiß-teilsatz	Typ *3)
	Ein-gang	Aus-gang	Entlüft-ung	C *1)	Cv	Kv *2)	C *1)	Cv	Kv*2)				
	G1/8	G1/8	G1/8	3,8	0,93	0,81	7	1,72	1,49	837	0,15	T70C1800K0	T70C1800
	G1/4	G1/4	G1/4	74	1,8	1,58	9,7	2,38	2,07	1289	0,13	T70C2800K0	T70C2800
	G3/8	G3/8	G3/8	14,5	3,55	3,1	20,5	5	4,37	2656	0,21	T70C3800K0	T70C3800
	G1/2	G1/2	G1/2	19,7	4,83	4,2	25	6,13	5,33	3101	0,19	T70C4800K0	T70C4800

*1) Gemessen in dm³/(s.bar)

*2) Gemessen in m³/h

Typenschlüssel

T70★ ★ ★ 00

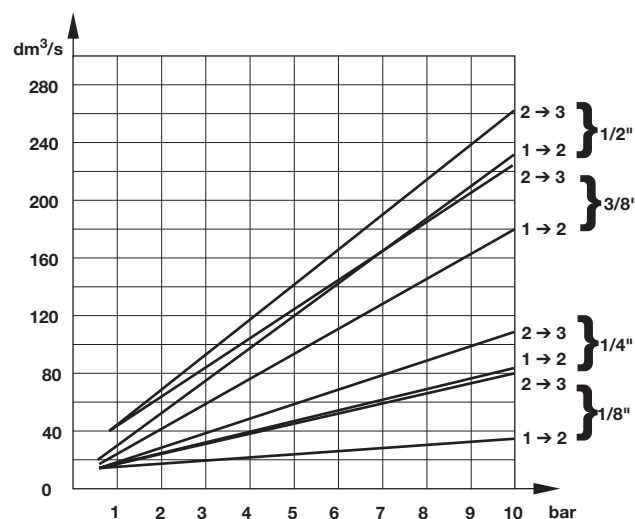
Gewinde	Kennung
ISO G	C
NPT	A

Anschluss	Kennung
1/8"	18
1/4"	28
3/8"	38
1/2"	48

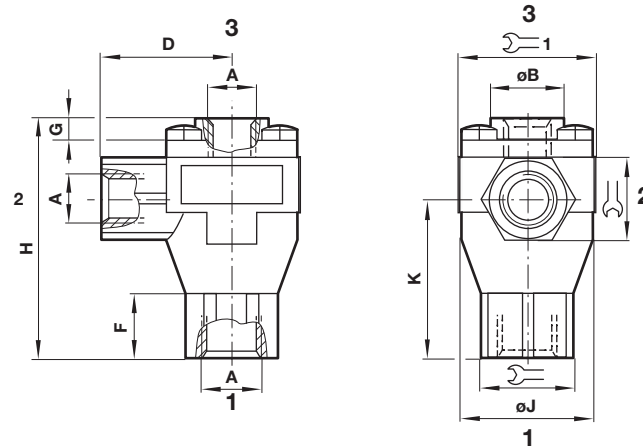
Kennlinien

Gesperrter Durchfluss gegen Eingangsdruck

Wege (1 » 2) und (2 » 3)





Abmessungen



Abmessungen in mm
Projection/First angle



A	ØB	D	F	G	H	ØJ	K			Typ
G 1/8	19	28	15,5	3,5	53	29	35,5	19	30	T70C1800
G 1/4	19	28	15,5	3,5	53	29	35,5	19	30	T70C2800
G 3/8	30	40	15,5	4	73,5	46	48	30	46	T70C3800
G 1/2	30	40	15,5	4	73,5	46	48	30	46	T70C4800

Sicherheitshinweise

Diese Produkte sind ausschließlich in Druckluftsystemen zu verwenden. Sie sind dort einzusetzen, wo die unter **»Technische Merkmale/-Daten«** aufgeführten Werte nicht überschritten werden.

Berücksichtigen Sie bitte die entsprechende Katalogseite. Vor dem Einsatz der Produkte bei nicht industriellen Anwendungen, in lebenserhaltenden- oder anderen Systemen, die nicht in den veröffentlichten Anleitungsunterlagen enthalten sind, wenden Sie sich bitte direkt an Norgren. Durch Missbrauch, Verschleiß oder Störungen können in Pneumatik-

systemen verwendete Komponenten auf verschiedene Arten versagen.

Systemauslegern wird dringend empfohlen, die Störungsarten aller in Pneumatiksystemen verwendeten Komponententeile zu berücksichtigen und ausreichende Sicherheitsvorkehrungen zu treffen, um Verletzungen von Personen sowie Beschädigungen der Geräte im Falle einer solchen Störung zu verhindern.

Systemausleger sind verpflichtet, Sicherheitshinweise für den Endbenutzer im Betriebshandbuch zu vermerken, wenn der Störungschutz nicht ausreichend gewährleistet ist.