

- > **5 ... 420 bar**  
Anschluss: G1/4, 1/4 NPT 7/16-20 UNF (SAE 4) Flansch (CETOP)
- > **Mikroschalter mit vergoldeten Kontakten**
- > **Hohe Anzahl an Schaltzyklen**
- > **Vibrationsfest bis 15 g**
- > **Mikroschalter UL und CSA zugelassen**
- > **Für eigensicheren Betrieb geeignet**



### Technische Merkmale

#### Betriebsmedium:

Für neutrale, selbstschmierende Fluide, Hydrauliköl, Schmieröl, leichtes Heizöl

#### Wirkungsweise:

Kolbenfühlersystem mit Weichdichtung

#### Betriebsdruck:

5 ... 420 bar (72 ... 6091 psi)

#### Wiederholgenauigkeit:

±4% vom Druckbereichsendwert (bezogen auf den max. einstellbaren Druckbereich)

#### Betriebsviskosität:

Bis 1000 mm<sup>2</sup>/s

#### Schaltzyklen:

100 1/min

#### Schaltdruckdifferenz/Hysteresis:

Fest

#### Kontaktlebensdauer der mechanischen Teile:

10<sup>7</sup> Schaltzyklen

#### Schaltelement:

Mikroschalter mit vergoldeten Kontakten

#### Schutzart:

IP65 für DIN EN 175301-803 (DIN 43650) Form A  
IP67 für M12 x 1-Anschluss

#### Einbaulage:

Beliebig

#### Gewicht:

0,2 kg (0,44 lbs)

#### Elektroanschluss:

DIN EN 175301-803 (DIN 43650) Form A  
M12 x 1 IEC 947-5-2

#### Umgebungs- / Mediums-temperatur:

-25 ... +80°C (-13 ... +176°F)

Um das Einfrieren der Teile zu vermeiden, muss die Druckluft unter +2°C (+35°F) frei von Feuchtigkeit sein.


#### Material:

Gehäuse: Aluminium


Dichtungen: PTFE, NBR

### Technische Daten

#### DIN-Stecker im Lieferumfang enthalten

Symbol	Anschluss	Druckbereich *1)		Schaltdruckdifferenz			Werkstoffe im Druckfühler Gehäuse Dichtungen		Abmessung Nr.	Typ	
		(bar)	(psi)	Bereichsanfang (bar)	Bereichsende (psi)	Bereichsende (bar)					
	1/4" Flansch	5 ... 70	72 ... 1015	10,5	152	15	217	AL/Stahl	PTFE/NBR	1	08821#0
	7/16-20 UNF Flansch (CETOP)	5 ... 70	72 ... 1015	10,5	152	15	217	AL/Stahl	PTFE/NBR	2	0883100
	1/4" Flansch	5 ... 70	72 ... 1015	10,5	152	15	217	AL/Stahl	PTFE/NBR	1	0882119
	1/4" Flansch (CETOP)	10 ... 160	145 ... 2320	11	159	17	246	AL/Stahl	PTFE/NBR	3	0870507
	1/4" Flansch	10 ... 160	145 ... 2320	11	159	17	246	AL/Stahl	PTFE/NBR	1	08822#0
	1/4" Flansch	10 ... 160	145 ... 2320	11	159	17	246	AL/Stahl	PTFE/NBR	2	0883200
	1/4" Flansch	10 ... 160	145 ... 2320	11	159	17	246	AL/Stahl	PTFE/NBR	1	0882219
	1/4" Flansch	25 ... 250	362 ... 3625	11	159	17	246	AL/Stahl	PTFE/NBR	1	08823#0
	1/4" Flansch	25 ... 250	362 ... 3625	11	159	17	246	AL/Stahl	PTFE/NBR	2	0883300
	1/4" Flansch	25 ... 250	362 ... 3625	11	159	17	246	AL/Stahl	PTFE/NBR	1	0882319
	1/4" Flansch (CETOP)	40 ... 420	580 ... 6091	17	246	35	507	AL/Stahl	PTFE/NBR	3	0870502
	1/4" Flansch	40 ... 420	580 ... 6091	17	246	38	551	AL/Stahl	PTFE/NBR	1	08824#0
	1/4" Flansch	40 ... 420	580 ... 6091	17	246	38	551	AL/Stahl	PTFE/NBR	2	0883400
	1/4" Flansch	40 ... 420	580 ... 6091	17	246	38	551	AL/Stahl	PTFE/NBR	1	0882419


#### M12 x 1-Stecker nicht im Lieferumfang enthalten, max. zulässige Spannung 30 V






Symbol	Anschluss	Druckbereich *1)		Schaltdruckdifferenz			Werkstoffe im Druckfühler Gehäuse Dichtungen		Abmessung Nr.	Typ	
		(bar)	(psi)	Bereichsanfang (bar)	Bereichsende (psi)	Bereichsende (bar)					
	G1/4	5 ... 70	72 ... 1015	10,5	152	15	217	AL/Stahl	PTFE/NBR	1	0882160
	G1/4 Flansch	5 ... 70	72 ... 1015	10,5	152	15	217	AL/Stahl	PTFE/NBR	2	0883160
	G1/4	10 ... 160	145 ... 2320	11	159	17	246	AL/Stahl	PTFE/NBR	1	0882260
	G1/4 Flansch	10 ... 160	145 ... 2320	11	159	17	246	AL/Stahl	PTFE/NBR	2	0883260

# Bitte '0' für ISO G, '2' für NPT Gewinde einfügen

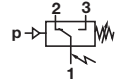
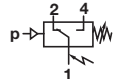
\*1) Schaltpunkte sollten idealerweise in der Mitte des Schaltdruckbereichs liegen. Bezugsdruck = atmosphärischer Druck. Der Schaltdruck darf die angegebenen Werte nicht überschreiten.

**Zubehör**

Druckanschluss Reduziernippel	Dämpfungsvorkammer	Abdeckkappe
		
Seite 3	Seite 3	Seite 3
0574767 (Messing)	0574773 (Messing)	0554737
0550083 (Edelstahl)	0553258 (Edelstahl)	

Steckverbinder DIN EN 175301-803	Steckverbinder M 12 x 1 4-polig, 90°	4-polig, gerade		
				
0570110 (Form A)	0523058 (2 m Kabel, 4-polig)	0523056 (ohne Kabel)	0523057 (2 m Kabel, 4-polig)	0523055 (ohne Kabel)
	0523053 (5 m Kabel, 4-polig)		0523052 (5 m Kabel, 4-polig)	

**Schaltfunktion**

	Gerätestecker DIN EN 175301-803, Form A Mikroschalter SPDT Klemmen 1 - 3: Bei steigendem Druck Kontakt schließend Klemmen 1 - 2: Bei steigendem Druck Kontakt öffnend		Gerätestecker M12 x 1 Mikroschalter SPDT Klemmen 1 - 4: Bei steigendem Druck Kontakt schließend Klemmen 1 - 2: Bei steigendem Druck Kontakt öffnend
---	--	---	--

**Schaltleistung**

**Mikroschalter mit vergoldeten Kontakten**

Stromart	Belastungsart *2)	U min [V]	Max. zulässiger Strom I <sub>max</sub> [A] bei U *1) (UL & CSA)	DIN EN 175301-803, Form A			Kontaktlebensdauer
				30 V	48 V	125 V	
AC	ohmsche, induktive	6	0,1	0,1	0,1	0,1	≥ 2 x 10 <sup>5</sup> Schaltzyklen
DC	ohmsche, induktive	6	0,1	0,1	—	—	

Bezugszahl: 20/min, Bezugstemperatur: +20°C.

I<sub>min</sub> = 1 mA bei 24 V DC bzw. 5 mA bei 6 V DC

\*1) Höhere Strombelastungen (5 A maximal) führen zu einer Reduzierungen der elektrischen Lebensdauer. Zudem sind weitere Massnahmen zur Einhaltung der EMV Richtlinie 2004/108/EG anwenderseitig zu ergreifen.

\*2) Eine Funkenlöschung oder ein Überspannungsschutz ist bei induktiven Lasten erforderlich.

**Schaltvorschlag**

**zur Funkenlöschung und EMV-Entstörungsmaßnahmen**

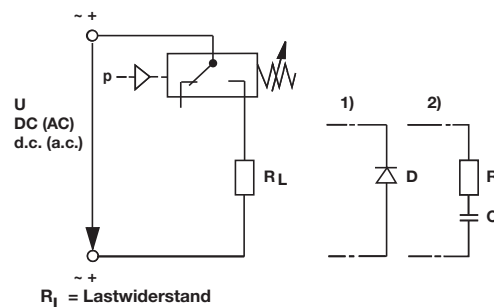
1. Schnelle Schaltodiode (D) mit  $t_v \leq 200$  ns, parallel zur induktiven Last.

2. RC-Glied parallel zur Last (oder parallel zum Schaltkontakt).

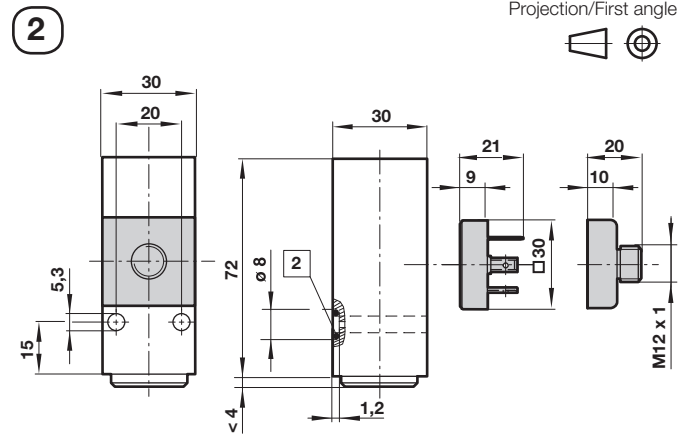
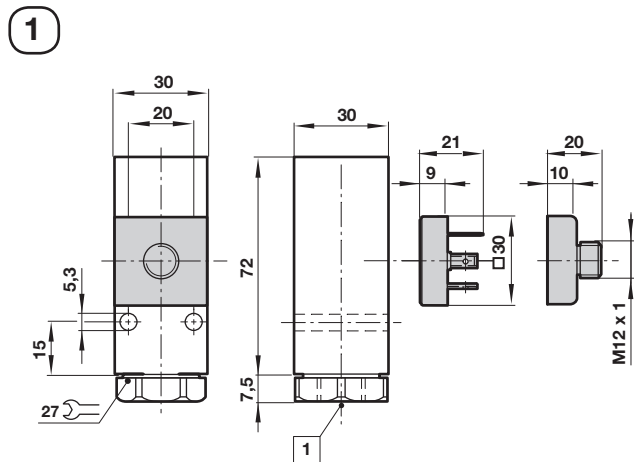
Bemessungsgleichungen:

$R_L$  in  $\Omega \approx 0,2 \times R_{Bürde}$  in  $\Omega$

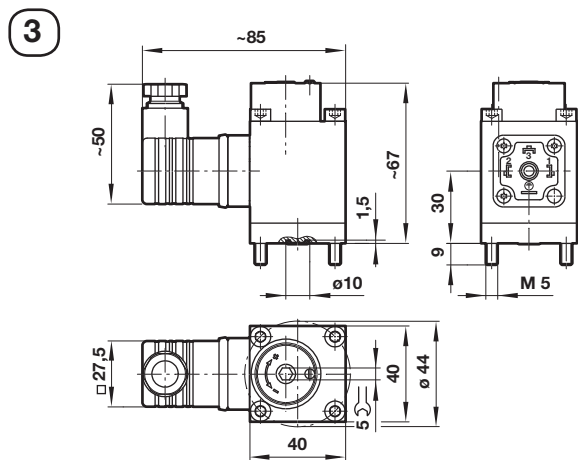
$C$  in  $[\mu F] \approx I_{Bürde}$  in [A]



Abmessungen

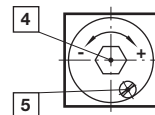


Abmessungen in mm  
Projection/First angle



Einstellbarer Schaltpunkt

Nach Lösen der Sicherungsschraube  
Drehung im Uhrzeigersinn = steigender Schaltpunkt  
Drehung gegen Uhrzeigersinn = sinkender Schaltpunkt

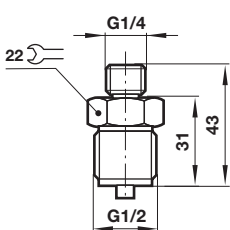


- 4 Schaltpunktschraube
- 5 Sicherungsschraube

- 1 Fluidanschluss
- 2 O-ring 5 x 1,5

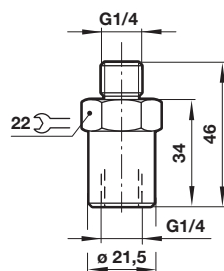
Druckanschluss/  
Reduziernippel

Typ: 0574767 (Messing)  
0550083 (Edelstahl)



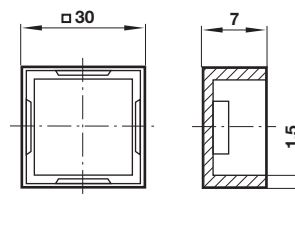
Dämpfungsvorkammer

Typ: 0574773 (Messing)  
0553258 (Edelstahl)



Abdeckkappe

Typ: 0554737 (Kunststoff)



Sicherheitshinweise

Diese Produkte sind ausschließlich in Druckluft- und Fluidsystemen zu verwenden. Sie sind dort einzusetzen, wo die unter »Technische Merkmale/-Daten« aufgeführten Werte nicht überschritten werden. Berücksichtigen Sie bitte die entsprechende Katalogseite. Vor dem Einsatz der Produkte bei nicht industriellen Anwendungen, in lebenserhaltenden- oder anderen Systemen, die nicht in den veröffentlichten Anleituingsunterlagen enthalten sind, wenden Sie sich bitte direkt an IMI NORGREN. Durch Missbrauch, Verschleiß oder Störungen können in Fluidsystemen

verwendete Komponenten auf verschiedene Arten versagen. Systemauslegern wird dringend empfohlen, die Störungsarten aller in Hydrauliksystemen verwendeten Komponententeile zu berücksichtigen und ausreichende Sicherheitsvorkehrungen zu treffen, um Verletzungen von Personen sowie Beschädigungen der Geräte im Falle einer solchen Störung zu verhindern. Systemausleger sind verpflichtet, Sicherheitshinweise für den Endbenutzer im Betriebshandbuch zu vermerken, wenn der Störungs-schutz nicht ausreichend gewährleistet ist.