

- > **Anschluss: G1/8**
- > **Große Auswahl an Druckeinheiten (bar, psi, Mpa, KPa, kgf/cm², mmHg, InHg oder mmH₂O) selektierbar**
- > **Hohe Genauigkeit und Auflösung**
- > **Statusanzeige mittels LED**
- > **Ausgang: 2 x PNP oder 2 x NPN**
- > **Ausführungen mit analogem Ausgangssignal auf Anfrage**



Technische Merkmale

Betriebsmedium:

Gefilterte, geölte und ungeölte Druckluft

Druckbereich:

-1 ... 10 bar (-14,5 ... 145 psi)
 -1 ... 1 bar (-14,5 ... 14,5 psi)

Druckanzeige:

3 1/2" LED-Stellen

Einbaulage:

Beliebig

Wiederholgenauigkeit

(Schaltausgang):

≤ ±0,2% vom Druckbereichsendwert (FS) ±1 Stelle - ohne Temperaturempfindlichkeit

Reaktionszeit:

±2,5 ms

Schockfestigkeit:

100 g (980 m/s²), xyz

Schwingungsfestigkeit:

88 g, 10 - 55 Hz, xyz

Schutzart nach DIN 40050:

IP65 (nur mit montiertem Staubschutz)

Gewicht:

83 g

Temperatursensitivität:

≤ 2% vom Druckbereichsendwert (FS) vom festgestelltem Druck (+25°C, +77°F)

Umgebungs/ Mediumtemperatur:

0 ... +50°C (32 ... +122°F)

Lagertemperatur:

-20 ... +60°C (-4 ... +140°F)

Kein Kondensat

Um das Einfrieren der Teile zu vermeiden, muss die Druckluft unter +2°C (+35°F) frei von Feuchtigkeit sein.

(FS) = full scale = Druckbereichsendwert

Material:

Gehäuse: PC

Elektrische Parameter

Elektroanschluss:

M12 x 1

Spannung:

12 ... 24 V DC
 24 V DC (PNP) max.
 30 V DC (NPN) max.

Restspannung:

≤ 1 V (Laststrom 80 mA)

Max. Restwelligkeit:

10% oder weniger (P-P)

Stromverbrauch:

≤ 50 mA

Laststrom:

80 mA maximal
 (Schaltausgang kurzschlussfest)

Schaltmodus:

PNP oder NPN

Anzeige:

Grüne LED (OUT1),
 Rote LED (OUT2)

Isolationswiderstand:

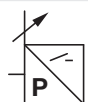
50 MΩ min (bei 500 V DC
 (zwischen Gehäuse und Anschlusskabel))

Elektromagnetische

Verträglichkeit:

Entsprechend EN 61326-1

Technische Daten


Symbol	Anschluss	Schaltdruckbereich (bar)	Schaltdruckbereich (psi)	Grenzdruck *1 (bar)	Grenzdruck *1 (psi)	Ausgangssignal	Typ
	G1/8	-1 ... 10	-14,5 ... 145	15	217	2 x PNP	0860810
	G1/8	-1 ... 10	-14,5 ... 145	15	217	2 x NPN	0860815
	G1/8	-1 ... 1	-14,5 ... 14,5	3	43	2 x PNP	0860820
	G1/8	-1 ... 1	-14,5 ... 14,5	3	43	2 x NPN	0860825

*1) Auch kurzzeitige Druckspitzen dürfen diesen Wert nicht überschreiten. Die herkömmliche betriebliche Nutzung sollte innerhalb des Druckbereichs erfolgen. Endwert/Grenzdruck entspricht dem max. Prüfdruck.

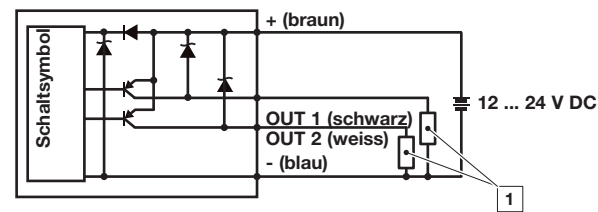
Zubehör

<p>Befestigung (Wandbefestigung)</p>  <p>Seite 3 0860000</p>	<p>Befestigung (Bodenbefestigung)</p>  <p>Seite 3 0860001</p>	<p>Panel-Befestigungs- satz</p>  <p>Seite 3 0860002 + 0860003</p>	<p>Befestigung (DIN-Schiene)</p>  <p>Seite 4 0860007</p>	<p>ISO G - Vergrößerungsni- ppel G1/8 ... G1/4</p>  <p>Seite 4 160231828</p>
----------------------------------------------------------------------------------------------------------------------------------------------------------	-----------------------------------------------------------------------------------------------------------------------------------------------------------	-------------------------------------------------------------------------------------------------------------------------------------------------------------------	------------------------------------------------------------------------------------------------------------------------------------------------------	----------------------------------------------------------------------------------------------------------------------------------------------------------------------------------------

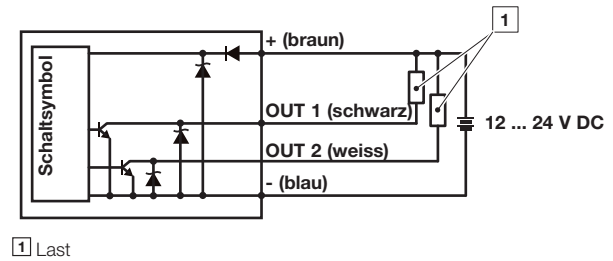
Elektroanschluss M 12 x 1

	PIN-No.	Signal	Kabel
	1	+ UB	braun
	2	Out 2	weiß
	3	-	blau
	4	Out 1	schwarz

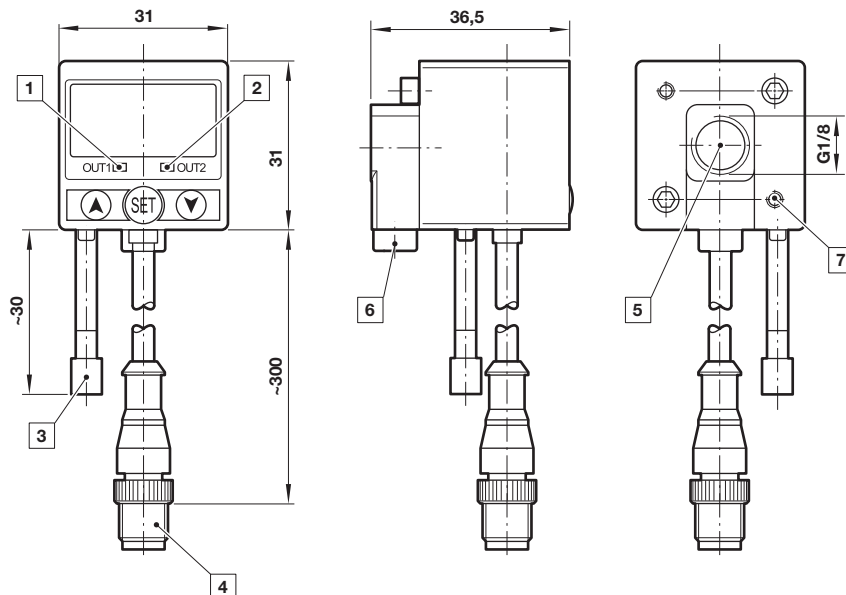
PNP



NPN



Abmessung - Druckschalter



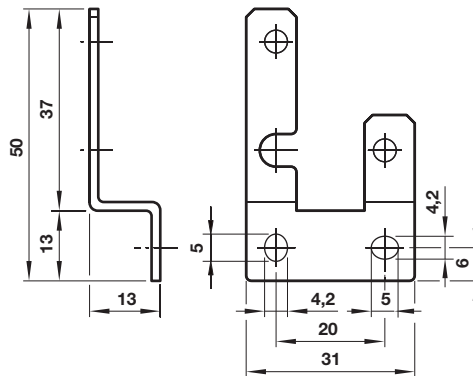
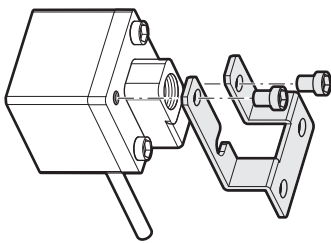
Abmessungen in mm
Projection/First angle



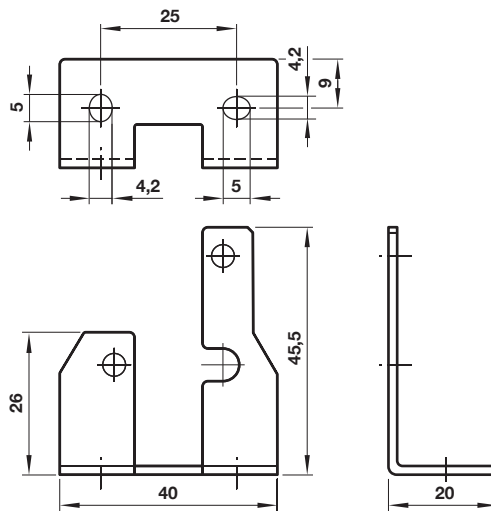
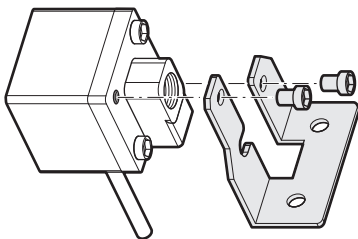
- 1 Schaltausgang 1, grüne LED
- 2 Schaltausgang 2, rote LED
- 3 Dustproof protector
- 4 Stecker M12 x 1
- 5 Druckluftanschluss
- 6 Alternativer Druckluftanschluss G1/8 verschlossen
- 7 Befestigungsgewinde

**Abmessung - Befestigung
(Wandbefestigung)**

Abmessungen in mm
Projection/First angle

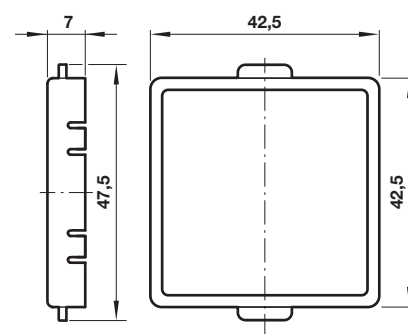
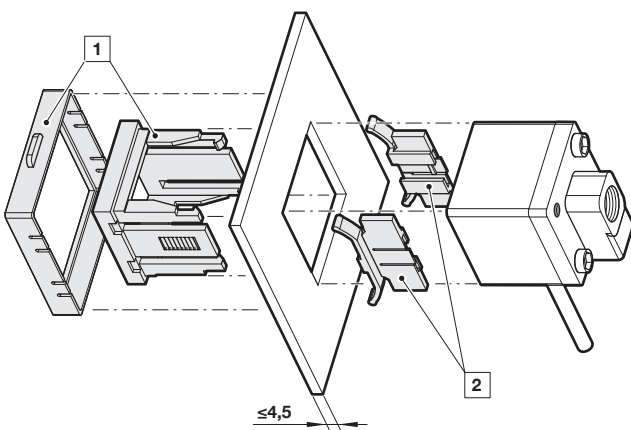


**Abmessung - Befestigung
(Bodenbefestigung)**

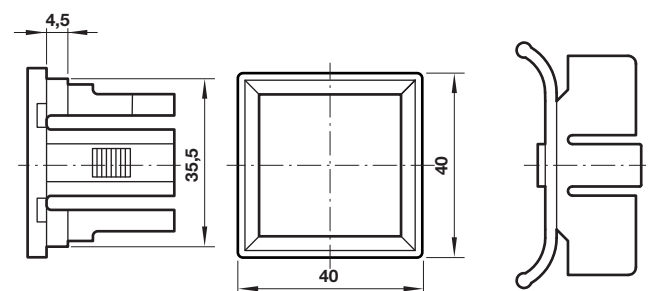


Abmessung - Panel-Befestigungssatz

Abmessung - Frontplatte

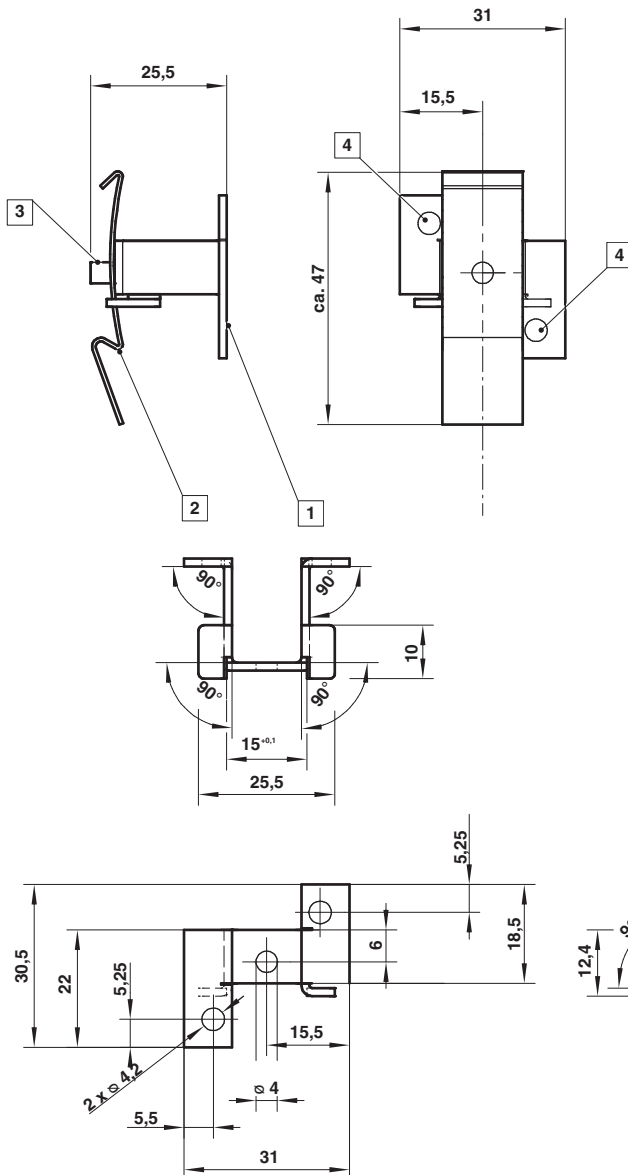


Abmessung - Panel-Adapter

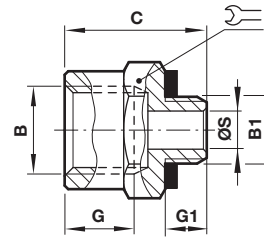


- 1 Frontplatte + Panel-Adapter (0860003)
- 2 Sicherungsklemmen (0860002)

Abmessung - Befestigung (DIN-Schiene)



Abmessung - Vergrößerungsrippel



B	B1	C	G	G1	Ø S		Typ
G1/4	G1/8	20,5	12	6	5,5	17	160231828

- 1 Haltewinkel
- 2 DIN-Befestigung
- 3 Befestigungsschraube
- 4 Befestigungsschrauben (Druckschalter)

Sicherheitshinweise

Diese Produkte sind ausschließlich in Druckluftsystemen zu verwenden. Sie sind dort einzusetzen, wo die unter »Technische Merkmale/-Daten« aufgeführten Werte nicht überschritten werden. Berücksichtigen Sie bitte die entsprechende Katalogseite. Vor dem Einsatz der Produkte bei nicht industriellen Anwendungen, in lebenserhaltenden oder anderen Systemen, die nicht in den veröffentlichten Anleitungsunterlagen enthalten sind, wenden Sie sich bitte direkt an IMI Precision Engineering, Norgren GmbH.

Durch Missbrauch, Verschleiß oder Störungen können in Fluidsystemen verwendete Komponenten auf verschiedene Arten versagen. Systemauslegern wird dringend empfohlen, die Störungsarten aller in Hydrauliksystemen verwendeten Komponententeile zu berücksichtigen und ausreichende Sicherheitsvorkehrungen zu treffen, um Verletzungen von Personen sowie Beschädigungen der Geräte im Falle einer solchen Störung zu verhindern. Systemausleger sind verpflichtet, Sicherheitshinweise für den Endbenutzer im Betriebshandbuch zu vermerken, wenn der Störungsschutz nicht ausreichend gewährleistet ist.