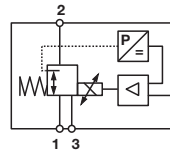


VP50 IO-Link IO-Link Proportional- Druckregelventil



- > Luftvorgesteuertes digitales Proportional-Druckregelventil mit geschlossenem Regelkreis.
- > IO-Link Kommunikation
- > Individuelle Benutzereinstellungen
- > Kurze Reaktionszeiten
- > Geringe Leistungsaufnahme
- > Istwertausgang
- > Gut sichtbare LED-Zustandsanzeige
- > Montierbar auf Anschlussplatte
- > RoHS-konform


 **IO-Link**

Technische Merkmale

Betriebsmedium:

Getrocknete und ölfreie Druckluft, Filterelement 5 µm ISO 8573-1:2010 [6:1:2]

Wirkungsweise:

Luftvorgesteuertes Kolbenschieberventil mit integrierter elektronischer Druckregelung

Ausgangsdruck:

Standardgeräte:
0 ... 2 ... 30 bar (0 ... 30 psi)
0 ... 6 ... 90 bar (0 ... 90 psi)
0 ... 10 ... 150 bar (0 ... 150 psi)

Betriebsdruck:

Mindestens 2 bar (29 psi) über max. Ausgangsdruck erforderlich.
Standardgeräte: 12 bar max.(174 psi)

Versorgungsdruckschwankungen:

Änderung des Ausgangsdrucks ist weniger als 0,75 % der Spanne pro 1 bar Änderung des Versorgungsdrucks

Durchfluss:

Durchfluss: Bis zu 1000 N l/min

Luftverbrauch:

< 5 N l/min

Umgebungs/Medientemperatur:

0 ... +60 °C (+32 ... +140 °F)

Um das Einfrieren zu vermeiden, muss die Druckluft unter +2 °C (+35 °F) frei von Feuchtigkeit sein.

Typische Temperaturgenauigkeit:

<0,1 % Druckbereich/°C zwischen 0 ... +60 °C (+32 ... 140 °F)

Schutzart:

IP65, mit montierter LED-Abdeckung

Linearität:

< 1 %

Hysterese und Messspanne:

< 1 %

Schaltzeit:

< 100 ms (von 10... 90 % des Ausgangsdrucks bei einer Last von 0,1 Litern).

Vibrations- & Schockfestigkeit:

3 % der Spanne, 3 g Sinus, 10 bis 150 Hz (3 Achsen)

Gewicht:

0,55 (kg)

Material:

Gehäuse: Aluminium
Deckel: Zinkdruckguss
Vorderseite: Grivory
Enddeckel: PA

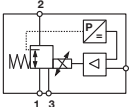
Wartung:

Keine Wartung erforderlich

Elektrische Kenngrößen

Elektromagnetische Verträglichkeit	Entspricht EN 61000-6-4:2007+A1:2011 und EN 61000-6-2:2005
Signal	IO-Link
Versorgungsspannung	24 V d.c. ±25 % (Leistungsaufnahme <0,55 W)
Feedback	IO-Link
Elektrischer Anschluss	M12x1, 5-polig

Technische Daten, Standardmodelle

Symbol	Druckbereich	Anschluss	Maßeinheit Druck	Umgebungs/Medientemperatur	Max. Durchfluss (l/min)	Sollwert (Eingang)	Gewicht (kg)	Typ
	0 ... 2 bar	G1/4	bar	0 ... +60°C	1.000	IO-Link	0,55	VP5002BJ511H00
	0 ... 6 bar	G1/4	bar	0 ... +60°C	1.000	IO-Link	0,55	VP5006BJ511H00
	0 ... 10 bar	G1/4	bar	0 ... +60°C	1.000	IO-Link	0,55	VP5010BJ511H00

Standard-Proportionalventile Typenschlüssel

VP50★★★★★11H00

Ausgangsdruck	Kennung
0 ... 2 bar/30 psi	02
0 ... 6 bar/90 psi	06
0 ... 10 bar/150 psi	10
Druckeinheit	Kennung
bar	B

Eingangssignal	Kennung
IO-Link	5
Anschlussgröße	Kennung
G 1/4	J
1/4 NPT	K
Anschlussplatte	X

Für nicht gezeigte Varianten und spezielle Anforderungen wenden Sie sich bitte an den technischen Service von Norgren über; www.norgren.com/de/de/technischer-service

Adapterplatte für Montage auf ISO2 Anschlussplatte

Einzelanschlussplatte



Seite 4

ZZ5M00

O-Ringe, Flachdichtungen und Schrauben sind im Lieferumfang enthalten

Anschlusskabel

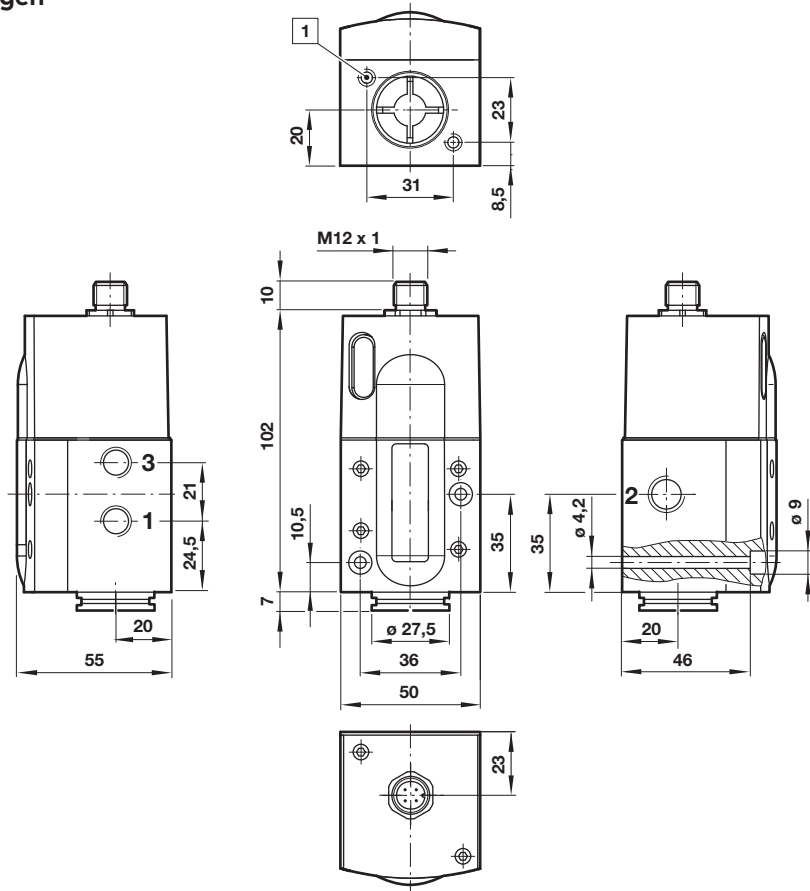
Beschreibung	Typ
Kabel 5-polig A-kodiert M12 - M12; 0,6 Meter lang	NC-125FS-125MS-A
Kabel 5-polig A-kodiert M12 - M12; 1 Meter lang	NC-125FS-125MS-1
Kabel 5-polig A-kodiert M12 - M12; 2 Meter lang	NC-125FS-125MS-2
Kabel 5-polig A-kodiert M12 - M12; 5 Meter lang	NC-125FS-125MS-5
Kabel 5-polig A-kodiert M12 - offenes Ende; 5 Meter lang	NC-125FS-00000-5

Gerätestecker Pinbelegung an der Geräteseite

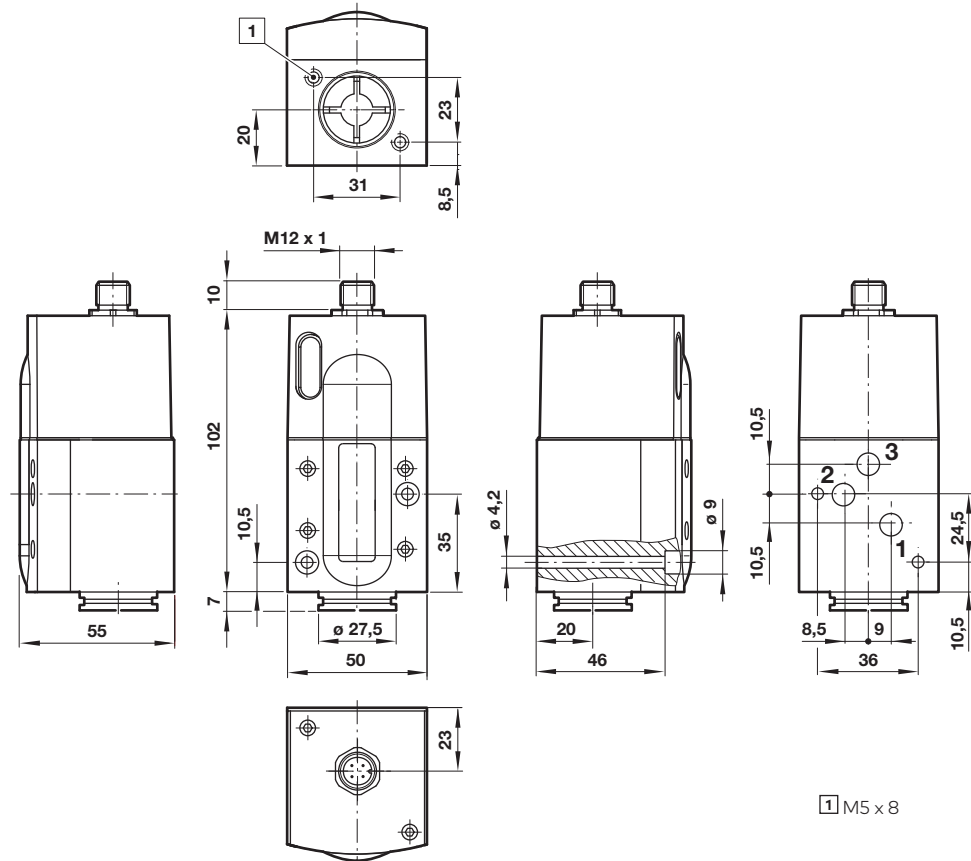


Pin-Nr.	Funktion
1	+24 V DC Versorgungsspannung
2	N/A
3	Masse Spannungsversorgung (-V)
4	Signal (C/Q)
5	N/A

Grundabmessungen

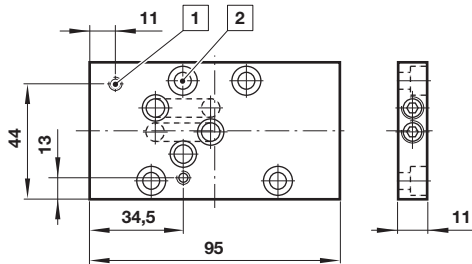
 Abmessungen in mm
 Projection/First angle


1 M5 x 8

VP50 in Flanschausführung


1 M5 x 8

Adapterplatte für Montage auf ISO2 Anschlussplatte, alle Dichtungen und Schrauben sind enthalten.



- 1 Zwei Schrauben M4 x 50 mm zur Montage des VP50 auf der Adapterplatte
 2 Vier Schrauben M6 x 16 mm zur Montage der Adapterplatte auf der ISO-Grundplatte

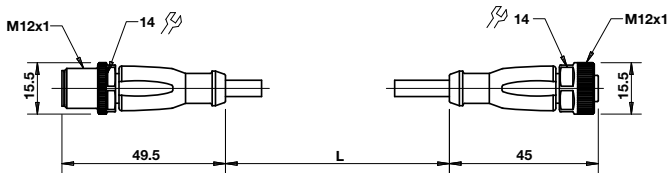
Steckverbinder Artikelnummer 0250081

Abmessungen in mm
 Projection/First angle



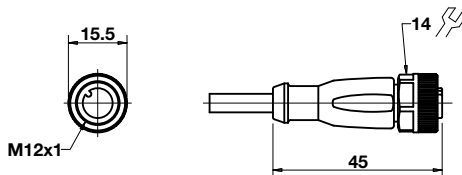
90° Steckverbinder
 M12x1,5 polig, 5m Kabellänge,
 A-kodiert

Kabel 5-polig A-kodiert



Beschreibung	Kabellänge (m) L	Typ
Kabel 5-polig A-kodiert M12 - M12	0,6	NC-125FS-125MS-A
	1,0	NC-125FS-125MS-1
	2,0	NC-125FS-125MS-2
	5,0	NC-125FS-125MS-5
Kabel 5-polig A-kodiert M12 - offenes Ende	5,0	NC-125FS-00000-5

M12 - offenes Ende



Sicherheitshinweise

Diese Produkte sind ausschließlich in Druckluftsystemen zu verwenden. Sie sind dort einzusetzen, wo die unter »Technische Merkmale/-Daten« aufgeführten Werte nicht überschritten werden. Berücksichtigen Sie bitte die entsprechende Katalogseite. Vor dem Einsatz der Produkte bei nicht industriellen Anwendungen, in lebenserhaltenden oder anderen Systemen, die nicht in den veröffentlichten Anleitungsunterlagen enthalten sind, wenden Sie sich bitte direkt an Norgren Ltd.

Durch Missbrauch, Verschleiß oder Störungen können in Fluidsystemen verwendete Komponenten auf verschiedene Arten versagen. Systemauslegern wird dringend empfohlen, die Störungsarten aller in Hydrauliksystemen verwendeten Komponententeile zu berücksichtigen und ausreichende Sicherheitsvorkehrungen zu treffen, um Verletzungen von Personen sowie Beschädigungen der Geräte im Falle einer solchen Störung zu verhindern. Systemausleger sind verpflichtet, Sicherheitshinweise für den Endbenutzer im Betriebshandbuch zu vermerken, wenn der Störungsschutz nicht ausreichend gewährleistet ist.