

- > Für 3/2-, 5/2- und 5/3-Wegeventile
- > Geeignet für Freiluftmontage unter extremen Umgebungsbedingungen
- > Für hohe und tiefe Umgebungstemperaturen
- > Gehäusewerkstoff: Kunststoff PPS
- > Einfache Montage des Magneten
- > Kompakte Bauweise
- > Montagefreundlicher Anschlussraum mit Klemmen für Drahtquerschnitt 0,5 bis 4 mm<sup>2</sup>
- > Zündschutzart Ex ia



### Technische Merkmale

**EG-Baumusterprüfbescheinigung:**  
PTB 07 ATEX 2019

**EX-Zulassung international:**  
IECEx PTB 07.0017

**Einschaltdauer:**  
100% ED

**Relative Luftfeuchtigkeit:**  
max. 80%

**Spulenisolation:**  
Thermische Klasse H

**Schutzart (EN 60529):**  
IP66

**Gewicht:**  
620g

**Temperaturen:**  
Siehe Tabelle

**Material:**  
Kunststoff PPS

## Typenübersicht Magnete

Typ Magnethülse		Nennwiderstand	Mindest-Schaltstrom	Erforderliche Klemmen-spannung $U_{Ki}$ at $t_{amb} = 20^{\circ}C$	Erforderliche Klemmen-spannung $U_{Ki}$ at $t_{amb} = 60^{\circ}C$	Ex-Schutzart (ATEX-Kategorie)	Temperatur Umgebung/Medium ( $^{\circ}C$ )
$\varnothing$ 13 mm	$\varnothing$ 16 mm	$R_{k20}$	$I_{min}$				
2050	2055	200 $\Omega$	33 mA	6,6 V	7,7 V		
2051	2056	391 $\Omega$	24 mA	9,3 V	10,9 V	II 2 G Ex ia IIC T4/T6 Gb II 2 D Ex ia IIC T80 $^{\circ}C$ Db II 2 D Ex ia IIC T100 $^{\circ}C$ Db	T4: -40 ... +80
2052	2057	736 $\Omega$	17 mA	12,5 V	14,5 V		T6: -40 ... +60
2053	2058	1220 $\Omega$	13 mA	15,9 V	18,5 V		-40 ... +60
							-40 ... +80

Kabelverschraubung (für Kabel  $\varnothing$  5 ... 10 mm) im Lieferumfang enthalten.

Bei der Auswahl einer eigensicheren Stromversorgung sind die zulässigen Höchstwerte der Konformitätserklärung zu beachten.

$U_i = 45$  V  $I_i = 500$  mA entsprechend Tab. A. 1, EN 60079-11

$P_i = 2,0$  W, Li und Ci sind vernachlässigbar klein.

## Die genannten Magnete sind unter anderem mit Ventilen der nachstehenden Baureihen kompatibel.

Magnet	Ventil-Baureihe
2050/2051/2052/2053	97105, 98025
2055/2056/2057/2058	2401070

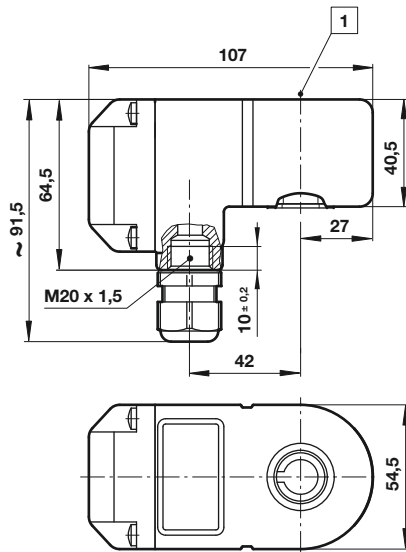
## Artikelnummern für die internationalen Zulassungen

Land/Zulassung	Code
Europa/ATEX	Standard
International/IECEx	Standard
China/NEPSI	-01
Brasilien/INMETRO	-02
Korea/KOSHA	-03
Russland, Kasachstan & Weißrussland/TR-CU 012	-04
Indien/CCOE	Standard
Taiwan/TRI	Standard

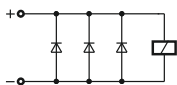
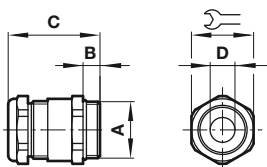
Beispiel: 0000000205000000-03

(Magnetspule: 2050; Zulassung: KOSHA)

**Abmessungen - Betätigungsmagnet**

 Abmessungen in mm  
 Projection/First angle


1 Ø 13 (mit Reduzierhülse)

**Schaltbilder**

**Kabelverschraubung**


A	B	C	ø D	
M20 x 1,5	9	34 - 37	5 ... 10	26

**Sicherheitshinweise**

Diese Produkte sind ausschließlich in Druckluftsystemen zu verwenden. Sie sind dort einzusetzen, wo die unter »**Technische Merkmale/-Daten**« aufgeführten Werte nicht überschritten werden.

Berücksichtigen Sie bitte die entsprechende Katalogseite. Vor dem Einsatz der Produkte bei nicht industriellen Anwendungen, in lebenserhaltenden oder anderen Systemen, die nicht in den veröffentlichten Anleitungsunterlagen enthalten sind, wenden Sie sich bitte direkt an IMI Precision Engineering, Norgren GmbH.

Durch Missbrauch, Verschleiß oder Störungen können in Fluidsystemen verwendete Komponenten auf verschiedene Arten versagen. Systemauslegern wird dringend empfohlen, die Störungsarten aller in Hydrauliksystemen verwendeten Komponententeile zu berücksichtigen und ausreichende Sicherheitsvorkehrungen zu treffen, um Verletzungen von Personen sowie Beschädigungen der Geräte im Falle einer solchen Störung zu verhindern. Systemausleger sind verpflichtet, Sicherheitshinweise für den Endbenutzer im Betriebshandbuch zu vermerken, wenn der Störungsschutz nicht ausreichend gewährleistet ist.