

- > **Anschluss:**
Ø 6 ... 12 mm
G1/8 ... G3/8
- > **Zusammenbau ohne
Werkzeug**
- > **Flexible Gerätekonfi-
guration**
- > **Geringes Gewicht**



Technische Merkmale

Betriebsmedium:

Druckluft

Maximaler Betriebsdruck:

12 bar (174 psi) max.

**Umgebungs/Mediums-
temperatur:**

-20 ... +60°C (-4 ... +140°F)

Um das Einfrieren der Teile zu vermeiden, muss die Druckluft unter +2°C (+35°F) frei von Feuchtigkeit sein.

Material:

Gehäuse und Handschieber: PBT
Innenliegende Teile: Acetal
Dichtelemente: NBR und TPE

Technische Daten, Standardausführung

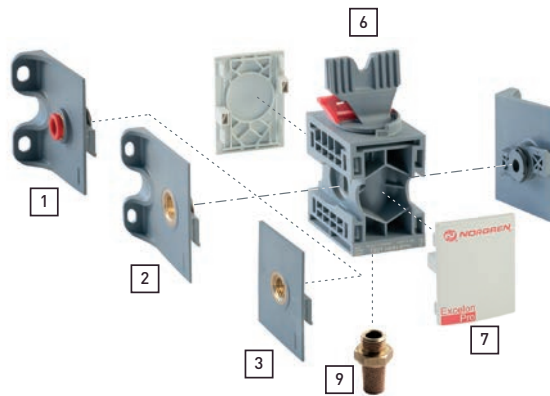
Symbol	An- schluss	Anschlussplatte	Durchfluss (Cv Faktor)	Gewicht (kg)	Typ
	G 1/4	Mit Befestigungswinkel	2,57	0,16	T92T-2GN-B1N

Typenschlüssel

T92T-★ ★ N-B1N

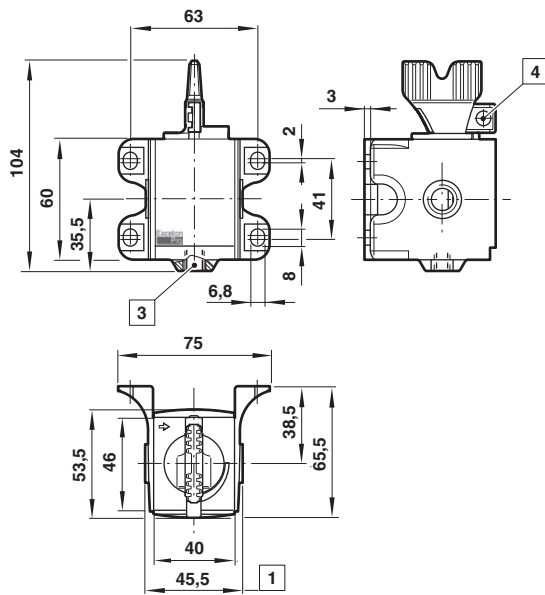
Anschlussplatte mit Befestigungswinkel	Kennung	Anschlussplatte ohne Befestigungs- winkel	Kennung
6 mm Push-In Verbindung	6D	G1/4	2V
8 mm Push-In Verbindung	8D		
10 mm Push-In Verbindung	AD	Anschlussplatte	Kennung
12 mm Push-In Verbindung	BD	Ohne	NN
G 1/8	1G		
G 1/4	2G		
G 3/8	3G		

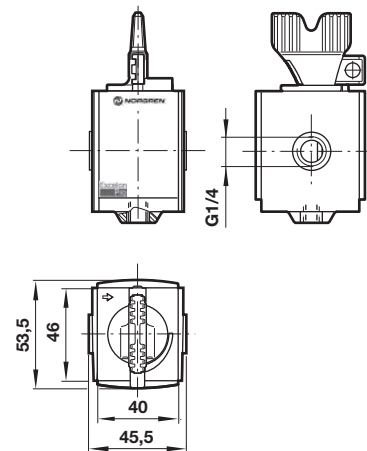
Bauelemente und Zubehör



	PIF-Anschlussplatten mit Befestigungswinkel	Gewinde-Anschlussplatten mit Befestigungswinkel	Gewinde-Anschlussplatten ohne Befestigungswinkel
Anschluss	1	2	3
G1/8	-	9212KIT-1G	-
G1/4	-	9212KIT-2G	9211KIT-2V
G3/8	-	9212KIT-3G	-
ø 6 mm	9213KIT-6D	-	-
ø 8 mm	9213KIT-8D	-	-
ø 10 mm	9213KIT-AD	-	-
ø 12 mm	9213KIT-BD	-	-
Schnellverbinder	Verschlusskappe	Schalldämpfer	
4	7	9	
9210-50	9236-88	T40M0500	

Achtung
Alle Verschlusskappen müssen
im Gehäuse eingesetzt sein,
bevor es mit Druck beaufschlagt
wird.

**Abmessungen
Absperrventil mit Befestigungswinkel**

Absperrventil ohne Befestigungswinkel

 Abmessungen in mm
Projection/First angle


Minimaler Freiraum für Behälterwechsel

1 Anschluss-Abmessungen

Für Anschluss G1/8 und G1/4 siehe Zeichnung.

Weitere Anschlussmöglichkeiten

PIF Anschluss zu Anschluss

6 mm, 8 mm 60

10 mm, 12 mm 62

Gewinde

G1/8, G1/4 45,5

G3/8 76

3 Entlüftungsanschluss M5

4 Abschließbar in geschlossener Schaltstellung. Bohrung 7 mm.

Sicherheitshinweise

Diese Produkte sind ausschließlich in Druckluftsystemen zu verwenden. Sie sind dort einzusetzen, wo die unter »**Technische Merkmale/-Daten**« aufgeführten Werte nicht überschritten werden.

Berücksichtigen Sie bitte die entsprechende Katalogseite. Vor dem Einsatz der Produkte bei nicht industriellen Anwendungen, in lebenserhaltenden- oder anderen Systemen, die nicht in den veröffentlichten Anleitungsunterlagen enthalten sind, wenden Sie sich bitte direkt an IMI Precision Engineering, Norgren Inc.

Durch Missbrauch, Verschleiß oder Störungen können in Pneumatik-

systemen verwendete Komponenten auf verschiedene Arten versagen. Systemauslegern wird dringend empfohlen, die Störungsarten aller in Pneumatiksystemen verwendeten Komponententeile zu berücksichtigen und ausreichende Sicherheitsvorkehrungen zu treffen, um Verletzungen von Personen sowie Beschädigungen der Geräte im Falle einer solchen Störung zu verhindern.

Systemausleger sind verpflichtet, Sicherheitshinweise für den Endbenutzer im Betriebshandbuch zu vermerken, wenn der Störungschutz nicht ausreichend gewährleistet ist.