

- > Anschluss: 1/4" oder 3/8" (ISO G, PTF)
- > Behälter mit Bajonettverschluss
- > Excelon-Design erlaubt direkten Leitungseinbau oder modulare Installation mit anderen Excelon-Produkten
- > Service-Indikator mit deutlichem Farbwechsel auf „blau“
- > Aktivkohleelement entfernt Öldämpfe und die meisten Kohlenwasserstoffgerüche



Technische Merkmale

Betriebsmedium:

Druckluft

Maximaler Betriebsdruck:

10 bar (145 psi)

Restölgehalt:

0,003 mg/m³ max. bei +21°C (69°F)

Anschluss:

G1/4, G3/8, 1/4" oder 3/8" PTF

Durchfluss:

1,6 dm³/s

Max. Durchfluss bei einem spezifiziertem Ölabscheidungsgrad Primärdruck von 6,3 (91 psi) bar

Umgebungs-/Mediums-temperatur:

-20° ... +65°C (-4° ... +149°F)

Um das Einfrieren der beweglichen Teile zu vermeiden, muss die Druckluft unter +2°C (+35°F) frei von Feuchtigkeit sein.

Material:


Gehäuse: Zink

Kunststoff-Behälter: PC

Filterelement: Aktivkohle & PC

Dichtungen: NBR

Technische Daten - Standard Ausführung

Symbol	Anschluss	Nennweite	Behälter	Gewicht (kg)	Typ
	G1/4	Basis	PC (transparent)	0,52	F72V-2GN-ETC
	G3/8	—	PC (transparent)	0,52	F72V-3GN-ETC

Typenschlüssel

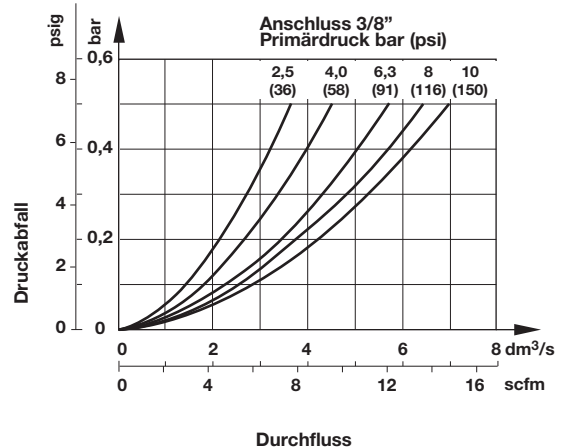
F72V-★★N-ETC

Anschluss	Kennung	Gewinde	Kennung
1/4"	2	PTF	A
3/8"	3	ISO G (Standard)	G







Durchflusscharakteristik

Primärdruck (bar)	Durchfluss max. dm ³ /s*
2,5	1,0
4	1,3
6,3	1,6
8	1,8
10	2,0

* Maximaler Durchfluss bei spezifiziertem Ölabscheidungsgrad



Zubehör

Universal-Befestigungswinkel	Quikclamp®	Quikclamp® mit Befestigungswinkel	Gewindeflansch *1)	Anschlussblock mit drei alternativen 1/4" Anschlüssen	2/2 Absperrventil (Weitere technische Daten siehe Datenblatt 8.160.600)	3/2 Absperrventil (Weitere technische Daten siehe Datenblatt 8.160.600)
						
Seite 3	Seite 3	Seite 3	Seite 3	Seite 3	Seite 3	Seite 3
4224-50	4214-51	4214-52	G1/4: 4215-08 G3/8: 4215-09 1/4 PTF: 4215-02 3/8 PTF: 4215-03	G1/4: 4216-52 1/4 PTF: 4216-50	G1/4: T72B-2GA-P1N G3/8: T72B-3GA-P1N 1/4 PTF: T72B-2AA-P1N 3/8 PTF: T72B-3AA-P1N	G1/4: T72T-2GA-P1N G3/8: T72T-3GA-P1N 1/4 PTF: T72T-2AA-P1N 3/8 PTF: T72T-3AA-P1N


*1) Bitte benutzen Sie den Gewindeflansch, wenn Sie einen Quikclamp an der Eingangs- bzw. Ausgangsseite verwenden.

Druckschalter

Anschlussblock für Druckschalter 	Druckschalter (0,5 ... 8 bar) 	Vorhängeschloss (Messing) mit zwei Schlüsseln *1) 
0523109000000000	0881300000000000	0613633000000000

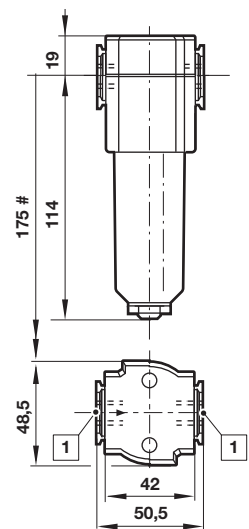
*1) für Absperrventile

Reparaturatz

Reparaturatz

 F72V-KITA0V

Abmessungen

Standard Kunststoff/Metall-Behälter

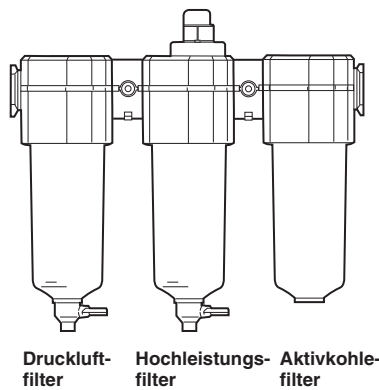


Minimal benötigter Abstand für den Behälter austausch

1 Anschlüsse 1/4" oder 3/8"

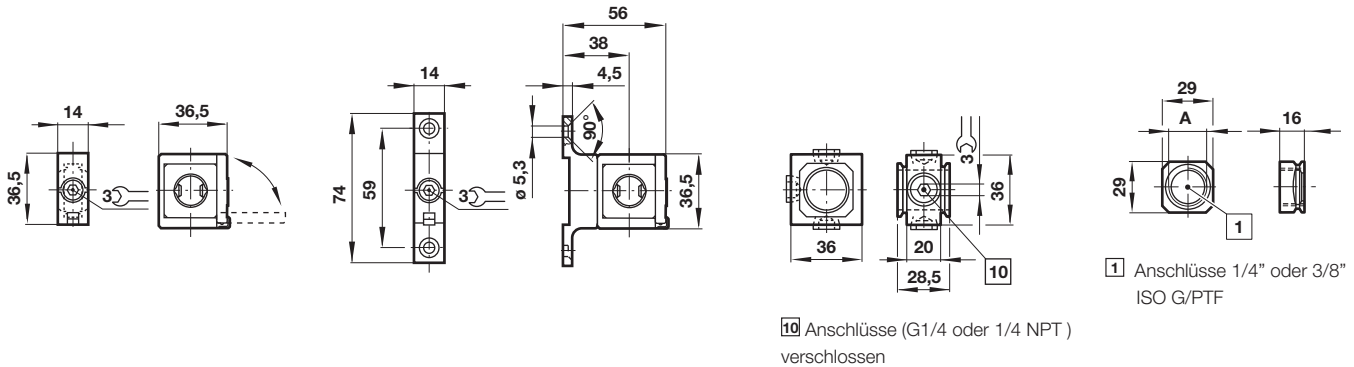
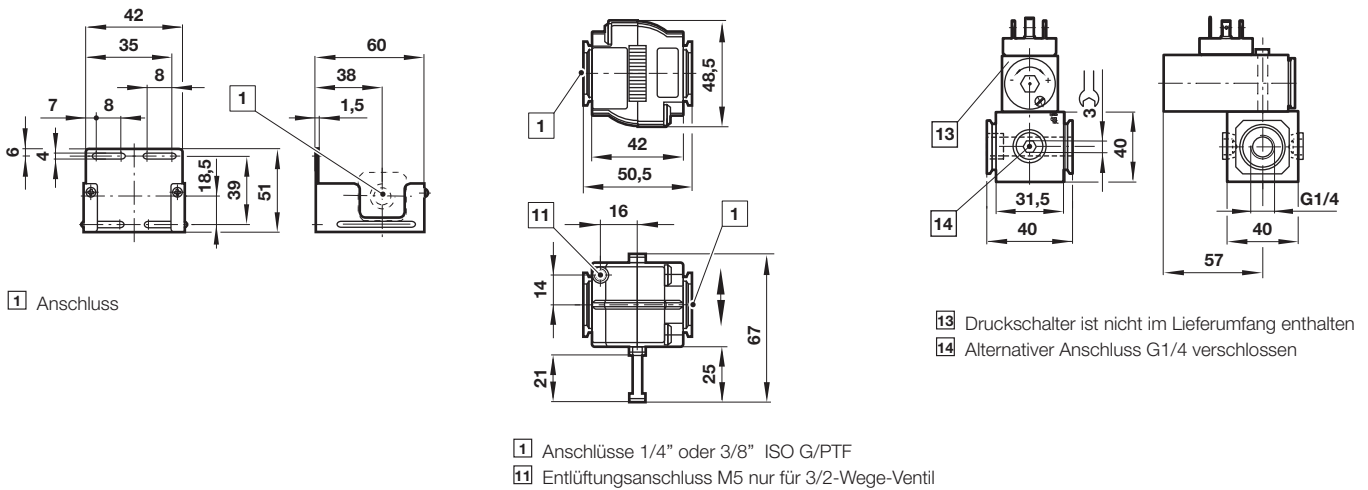
Einem Aktivkohlefilter ist ein Vorfilter (5 µm) und ein Hochleistungsfilter (0,01 µm) vorzuschalten.
Eine typische Filterkombination:

Abmessungen in mm
 Projection/First angle



Zubehör

 Abmessungen in mm
Projection/First angle

Quikclamp®
Quikclamp mit Befestigungswinkel Anschlussblock
Gewindeflansch

Universal-Befestigungswinkel
Absperrventil
Anschlussblock für Druckschalter

Sicherheitshinweise

Diese Produkte sind ausschließlich in Druckluftsystemen zu verwenden. Sie sind dort einzusetzen, wo die unter »**Technische Merkmale/-Daten**« aufgeführten Werte nicht überschritten werden. Berücksichtigen Sie bitte die entsprechende Katalogseite. Vor dem Einsatz der Produkte bei nicht industriellen Anwendungen, in lebenserhaltenden- oder anderen Systemen, die nicht in den veröffentlichten Anleitungsunterlagen enthalten sind, wenden Sie sich bitte direkt an IMI Precision Engineering, Norgren Inc. Durch Missbrauch, Verschleiß oder Störungen können in Pneumatik-

systemen verwendete Komponenten auf verschiedene Arten versagen. Systemauslegern wird dringend empfohlen, die Störungsarten aller in Pneumatiksystemen verwendeten Komponententeile zu berücksichtigen und ausreichende Sicherheitsvorkehrungen zu treffen, um Verletzungen von Personen sowie Beschädigungen der Geräte im Falle einer solchen Störung zu verhindern. Systemausleger sind verpflichtet, Sicherheitshinweise für den Endbenutzer im Betriebshandbuch zu vermerken, wenn der Störungschutz nicht ausreichend gewährleistet ist.