

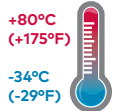
HL84M, HL84C - Öler

Für Anwendungen bei extremen Temperaturen

Excelon® Plus Modulsystem



- > Anschluss: 3/8" ... 3/4" (ISO G/PTF)
- > Behälter mit zweifacher Sicherheitsarretierung
- > Excelon® Plus erlaubt direkten Leitungseinbau oder modulare Installation mit anderen Excelon® Plus Produkten
- > Metallbehälter mit prismatischem Sichtglas
- > Nahezu gleiches Verhältnis Luft/Öl über weiten Durchflussbereich
- > Rundum-Einsicht (360°) in den Schaudom
- > Einzigartiges Mikronebelölerprinzip
- > Korrosionsbeständigkeit: Salzsprühnebeltest nach ISO 9227
- > ABS Gehäusedeckel mit hoher Schlagfestigkeit



Technische Merkmale

Betriebsmedium:

Druckluft

Max. Betriebsdruck:

Metallbehälter:
20 bar (290 psig)

Behälter

0,2 l.

Anschluss:

G3/8, G1/2, G3/4,
3/8 PTF, 1/2 PTF, 3/4 PTF

Durchfluss:

Mikronebel : 73 dm³/s
Normalnebel: 91 dm³/s
bei Anschluss 1/2",
Betriebsdruck 6,3 bar (91 psi)
und Δp 0,5 bar (7.25 psi)

Minstdurchfluss:

0,94 dm³/s

Umgebungs-/ Mediumtemperatur:

-34 ... 80°C (-29 ... +175°F)

Um das Einfrieren zu vermeiden, muss die Druckluft unter +2°C (+35°F) frei von Feuchtigkeit sein.

Material:

Metallbehälter :
Aluminium-Druckguss mit
Prisma-Sichtglas aus PA
Gehäuse: Aluminium-Druckguss
Gehäusedeckel:
ABS (Magnum 3904)
Schaudom: Kunststoff PA
Behälter O-Ring:
Niedrigtemperatur Nitril
Dichungen:
Niedrigtemperatur Nitril

Technische Daten HL84 - Standardausführung

Symbol	Anschluss	Ausführung	Behälter	Gewicht (kg)	Typ
	G3/8	Mikronebel	Metall mit Sichtglas	0,53	HL84M-3GP-EDN
	G1/2	Mikronebel	Metall mit Sichtglas	0,53	HL84M-4GP-EDN
	G3/4	Mikronebel	Metall mit Sichtglas	0,53	HL84M-6GP-EDN
	G3/8	Normalnebel	Metall mit Sichtglas	0,53	HL84C-3GP-EDN
	G1/2	Normalnebel	Metall mit Sichtglas	0,53	HL84C-4GP-EDN
	G3/4	Normalnebel	Metall mit Sichtglas	0,53	HL84C-6GP-EDN

Typenschlüssel

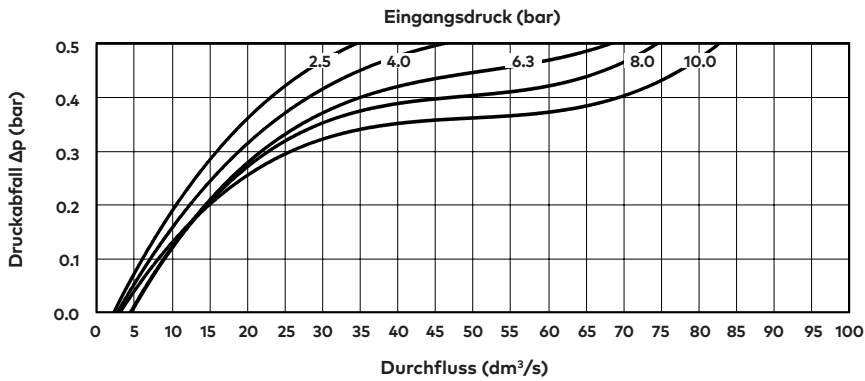
HL84★-★★P-EDN

Ausführung	Kennung
Normalnebelöler	C
Mikronebel Öler	M
Anschluss	Kennung
3/8"	3
1/2"	4
3/4"	6

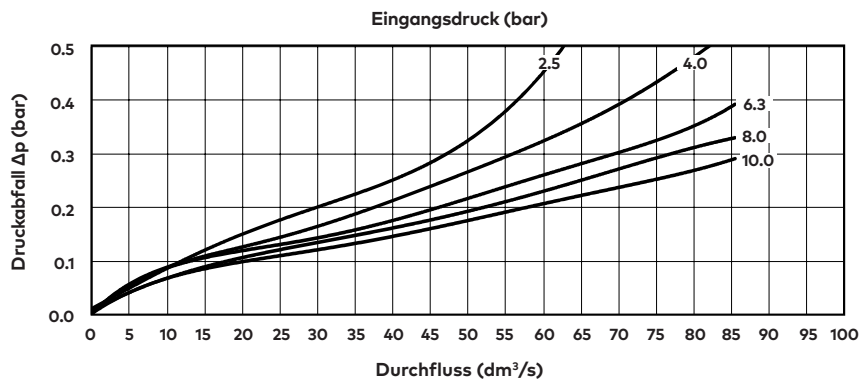
Gewinde	Kennung
PTF	A
ISO G (Standard)	G

Durchflusscharakteristik

Mikronebelöler
Anschluss: 1/2"

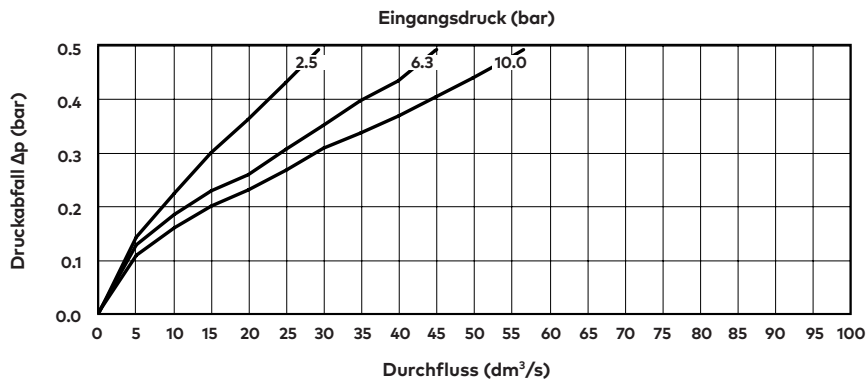


Normalnebelöler
Anschluss: 1/2"

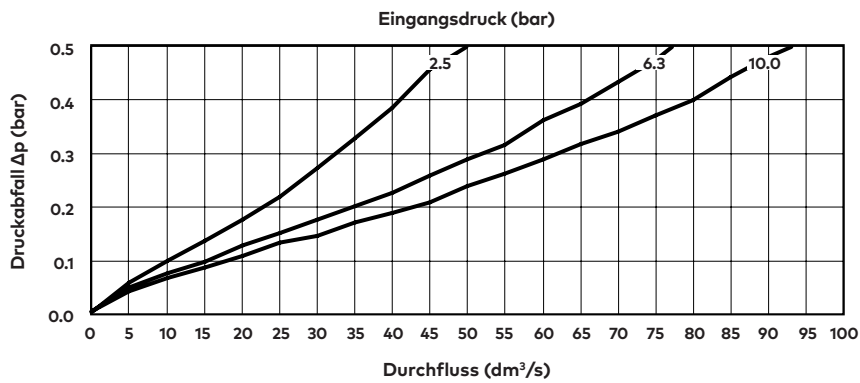


Durchflusscharakteristik

Mikronebelöler
Anschluss: 3/8"



Normalnebelöler
Anschluss: 3/8"



Zubehör
Universal-Befestigungswinkel

Seite 6

840024-50KIT

Quikclamp®

Seite 6

H840014-51KIT

Quikclamp® mit Befestigungswinkel

Seite 6

H840014-52KIT

Anschlussblock 1/4 PTF

Seite 6

H840016-50KIT

Anschlussblock G1/4

Seite 6

H840016-51KIT

Verteilerblock horizontal 3/4" PTF

Seite 6

H840028-50KIT

Verteilerblock horizontal G3/4

Seite 6

H840028-53KIT

Verteilerblock vertikal 3/4" PTF

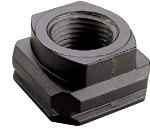
Seite 6

H840028-68KIT

Verteilerblock vertikal G3/4

Seite 6

H840028-69KIT

Gewindeflansch

Seite 7

3/8 PTF	H840015-02KIT
1/2 PTF	H840015-03KIT
3/4 PTF	H840015-04KIT
G3/8	H840015-10KIT
G1/2	H840015-11KIT
G3/4	H840015-12KIT

Anschlussflansch mit DS-Interface 18D Druckschalter G1/4

Seite 8

03377170000000000

Druckschalter 18D (0,5 ... 8bar) *4

Seite 8

0881300

*2) -20 ... +60°C (-4 ... +140°F)

*4) -10... +85°C (-14° ...+185°F)

Digitaler Druckschalter 51D (-1 ... 10 bar) *2

Seite 8

0860810

Schnellfüllnippel

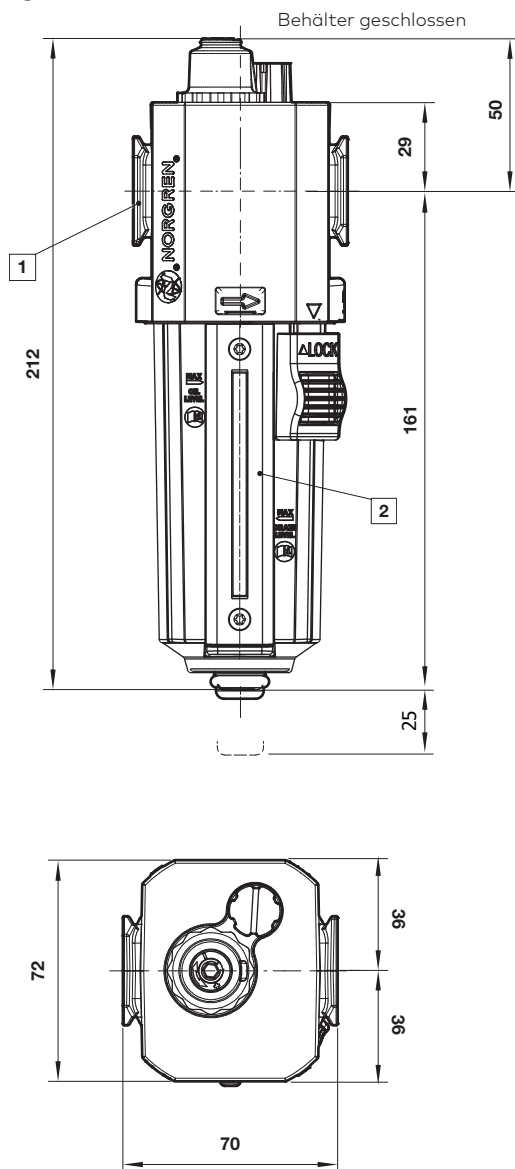

18-011-024

Reparatursatz


Mikronebel (rot) 840055-50KIT

Normalnebel (grün) 840055-51KIT

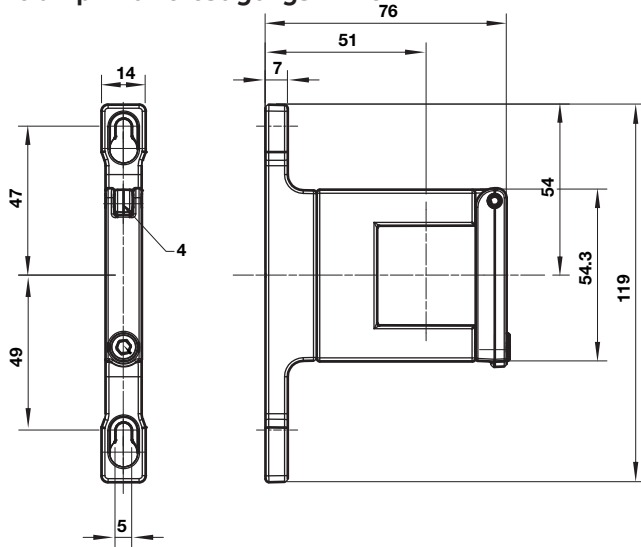
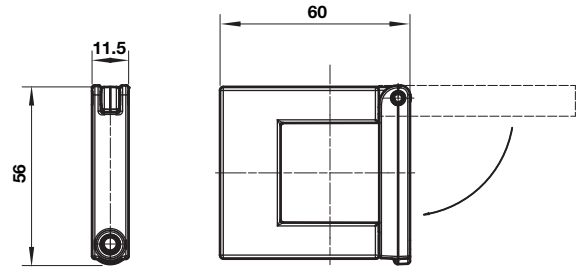
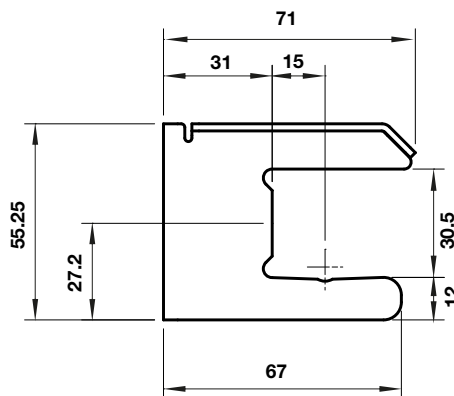
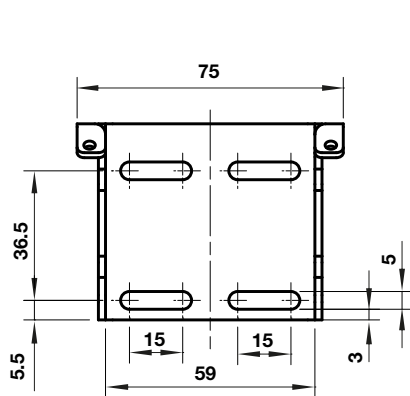
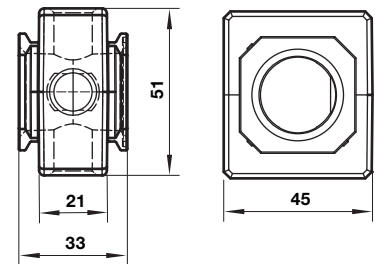
Abmessungen

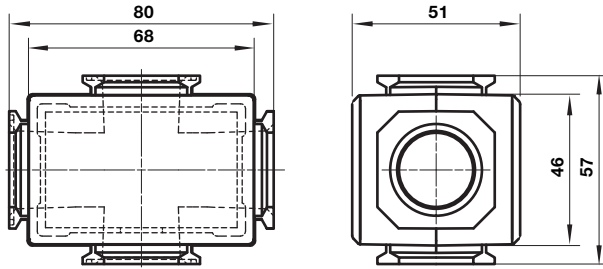
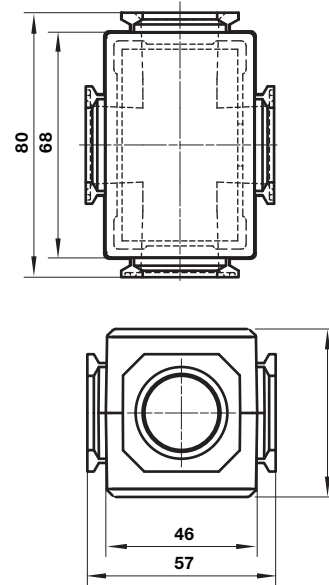
 Abmessungen in mm
 Projection/First angle


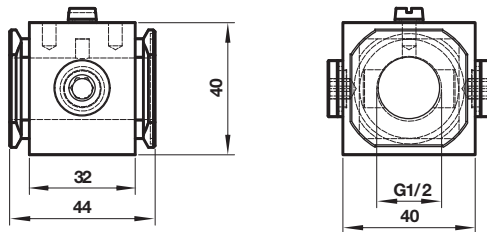
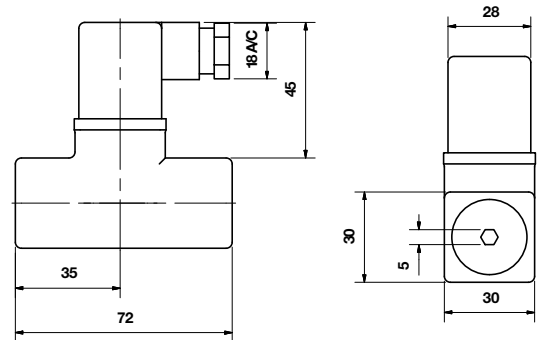
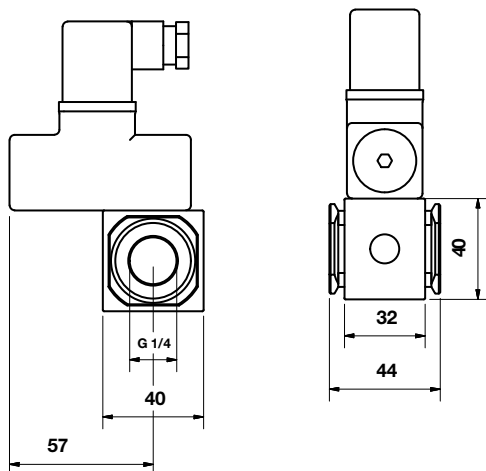
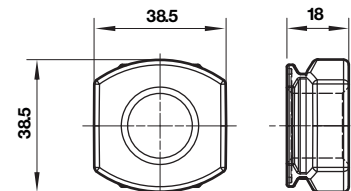
- 1 Anschlüsse 3/8", 1/2" oder 3/4"
(ISO G/PTF)
- 2 Metallbehälter mit Sichtglas

Zubehör

 Abmessungen in mm
 Projection/First angle

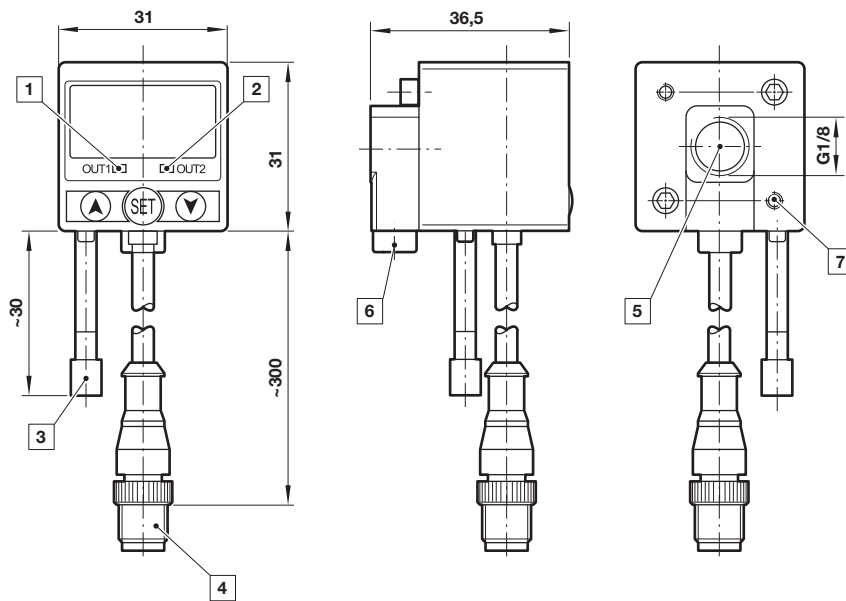
Quikclamp® mit Befestigungswinkel

Quikclamp®

Universal Bef.-Winkel

Anschlussblock


Verteilerblock horizontal

Verteilerblock vertikal

 Abmessungen in mm
 Projection/First angle

Anschlussblock für 18D Druckschalter

18D Druckschalter

Anschlussflansch mit DS-Interface 18D und montiertem 18D Druckschalter

Gewindeflansch


51D Digitaler Druckschalter

Abmessungen in mm
Projection/First angle



- 1 Schalter AUS 1, grüne LED
- 2 Schalter AUS 2, rote LED
- 3 Staubdichter Schutz
- 4 Stecker M12 x 1
- 5 Einlassöffnung
- 6 Alternative Einlassöffnung G1/8 eingesteckt
- 7 Gewinde für Befestigungsschraube

Sicherheitshinweise

Diese Produkte sind ausschließlich in Druckluftsystemen zu verwenden. Sie sind dort einzusetzen, wo die unter »**Technische Merkmale/-Daten**« aufgeführten Werte nicht überschritten werden.

Berücksichtigen Sie bitte die entsprechende Katalogseite. Vor dem Einsatz der Produkte bei nicht industriellen Anwendungen, in lebenserhaltenden oder anderen Systemen, die nicht in den veröffentlichten Anleitungsunterlagen enthalten sind, wenden Sie sich bitte direkt an Norgren Ltd.

Durch Missbrauch, Verschleiß oder Störungen können in Fluidsystemen verwendete Komponenten auf verschiedene Arten versagen. Systemauslegern wird dringend empfohlen, die Störungsarten aller in Hydrauliksystemen verwendeten Komponententeile zu berücksichtigen und ausreichende Sicherheitsvorkehrungen zu treffen, um Verletzungen von Personen sowie Beschädigungen der Geräte im Falle einer solchen Störung zu verhindern. Systemausleger sind verpflichtet, Sicherheitshinweise für den Endbenutzer im Betriebshandbuch zu vermerken, wenn der Störungsschutz nicht ausreichend gewährleistet ist.