

V74G - EXCELON® Modulsystem Druckbegrenzungsventile



- > Anschluss: 3/8" ... 3/4" (ISO G/NPT)
- > Excelon-Design erlaubt direkten Leitungseinbau oder modulare Installation mit anderen Excelon-Produkten
- > Verstell Sperre sichert den eingestellten Druckbereich
- > Schützt nachgeschaltete Geräte vor unzulässigem Druckanstieg
- > Norgren-Druckbegrenzungsventile entsprechen der Kategorie O (S.E.P.) und der Kategorie 1 der Druckgeräterichtlinie 97/23/EG.



Technische Merkmale

Betriebsmedium:

Druckluft

Maximaler Betriebsdruck:

17 bar (246 psi)

Regelbereich:

Standard

0,3 ... 10 bar (4 ... 145 psi)

Optional

0,3 ... 4 bar (4 ... 58 psi)

0,7 ... 17 bar (10 ... 250 psi)

Anschluss:

G3/8, G1/2, G3/4, 3/8 PTF, 1/2 PTF oder 3/8 PTF

Manometeranschluss:

Rc 1/8 mit ISO G Hauptanschluss

1/4 PTF mit PTF Hauptanschluss

Entlüftungsanschluss:

Gleiche Größe wie die Hauptanschlüsse

Umgebungs-/Mediums-temperatur:

-34° ... +80°C (-30° ... +176°F)

Ausführung mit Manometer: -34° ... +65°C (-30° ... +149°F)

Um das Einfrieren der beweglichen Teile zu vermeiden, muss die Druckluft unter +2°C (+35°F) frei von Feuchtigkeit sein.

Material:

Gehäuse: Aluminium- Druckguss

Gehäuseoberteil: Aluminium- Druckguss

Gehäuseunterteil: Acetal

Dichtungen: CR

Technische Daten - Standard Ausführung

Symbol	Anschluss	Nennweite	Betriebsdruck (bar)	Gewicht (kg)	Typ
	G3/8	—	0,3 ... 10	0,82	V74G-3GK-NMN
	G1/2	Basis	0,3 ... 10	0,80	V74G-4GK-NMN
	G3/4	—	0,3 ... 10	0,78	V74G-6GK-NMN

Typenschlüssel

Anschluss	Kennung
3/8"	3
1/2"	4
3/4"	6
Gewinde	Kennung
NPT	A
ISO G (Standard)	G
Einstellung	Kennung
Knopf (Standard)	K
Knebel	T*1)

V74G-★★★★-N★★

Manometer	Kennung
Mit	G
Ohne (Standard)	N
Einstellbereich *2)	Kennung
0,3 ... 10 bar	M
0,3 ... 4 bar	F
0,7 ... 17 bar	S *1)

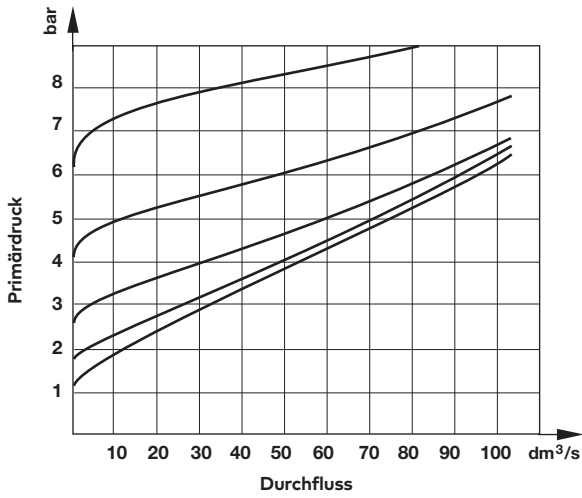
*1) Ausführungen mit max. Sekundärdruck von 17 bar sind nur in Knebelausführung erhältlich - Änderung der Bestellnummer an der 7. Stelle in T und an der 9. Stelle in S.

*1) Das Druckbegrenzungsventil kann auch auf Drücke, die sowohl höher als auch niedriger sind als angegeben, justiert werden. Ein konstanter Druck wird jedoch nur innerhalb des angegebenen Regelbereiches erreicht.

Entlüftungscharakteristik

Einstellbereich: 0,3 ... 10 bar (4 ... 145 psi)

Anschluss: 1/2"






Zubehör

Universal-Befestigungswinkel  Seite 3 4324-50	Quikclamp®  Seite 3 4314-51	Quikclamp® mit Befestigungswinkel  Seite 3 4314-52	Befestigungswinkel  Seite 3 4368-51	Panel-Mutter  4348-89	Verstellsperre  4355-51
Gewindeflansch *1)  Seite 3 G3/8: 4315-10 G1/2: 4315-11 G3/4: 4315-12 3/8 PTF: 4315-02 1/2 PTF: 4315-03 3/4 PTF: 4315-04	Anschlussblock mit drei alternativen 1/4" Anschlüssen  Seite 3 G1/4: 4316-52 1/4 PTF: 4316-50	2/2 Absperrventil (Weitere technische Daten siehe Datenblatt 8.160.600)  Seite 3 G 3/8: T74B-3GA-P1N G 1/2: T74B-4GA-P1N G 3/4: T74B-6GA-P1N 3/4 PTF: T74B-6AA-P1N	3/2 Absperrventil (Weitere technische Daten siehe Datenblatt 8.160.600)  Seite 3 G 3/8: T74T-3GA-P1N G 1/2: T74T-4GA-P1N G 3/4: T74T-6GA-P1N 1/2 PTF: T74T-4AA-P1N 3/4 PTF: T74T-6AA-P1N		


*1) Bitte benutzen Sie den Gewindeflansch, wenn Sie einen Quikclamp an der Eingangs- bzw. Ausgangsseite verwenden.

Druckschalter

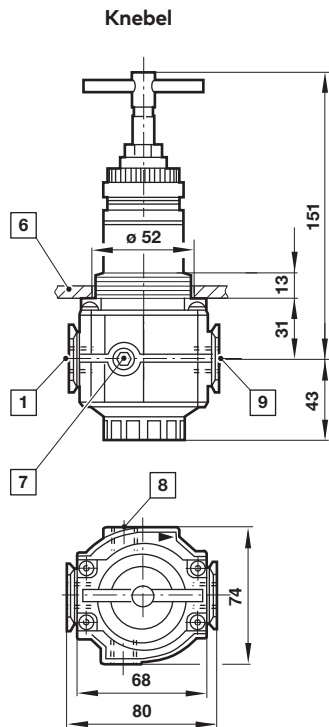
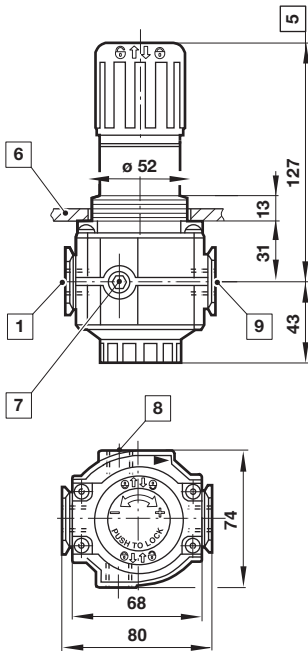
Anschlussblock für Druckschalter  Seite 4 0523110000000000	Druckschalter (0,5 ... 8 bar)  0881300000000000	Vorhängeschloss (Messing) mit zwei Schlüsseln*1)  0613633000000000
--	---	--

*1) für Absperrventile und Verstellsperre

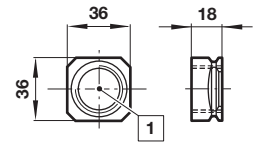
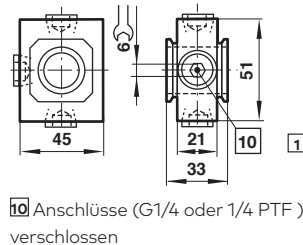
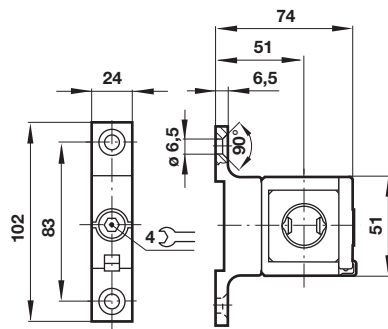
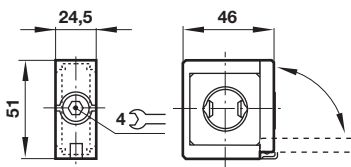
Reparatursatz

Reparatursatz  V74G-KIT

Abmessungen
Standard

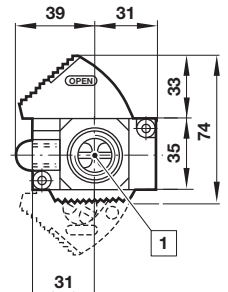
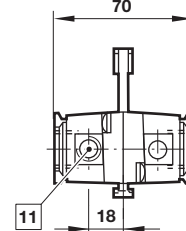
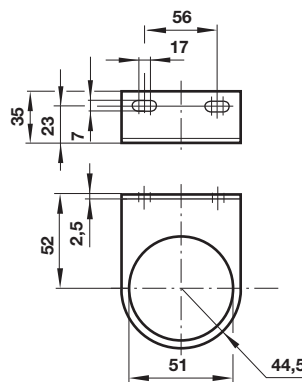
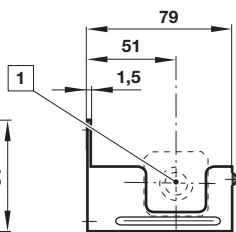
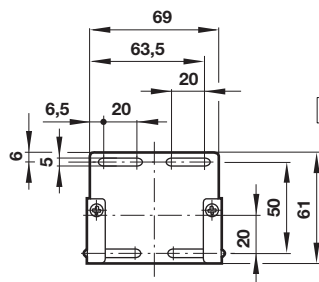
 Abmessungen in mm
 Projection/First angle


- 1 Eingang 3/8", 1/2" oder 3/4"
- 5 Minus 4 mm, wenn Knopf in Sperrstellung.
- 6 Plattenstärke 2 ... 6 mm
- 7 Manometeranschluss Rc1/8 für ISO G und 1/4 PTF für PTF Anschluss
- 8 Alternativer Manometeranschluss verschlossen
- 9 Entlüftungsanschluss 3/8", 1/2" oder 3/4"

Zubehör
Quikclamp®
Quikclamp mit Befestigungswinkel
Anschlussblock
Gewindeflansch


- 10 Anschlüsse (G1/4 oder 1/4 PTF) verschlossen

- 1 Anschlüsse 1/4" oder 3/8" ISO G/PTF

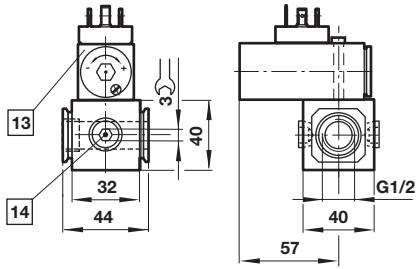
Universal-Befestigungswinkel
Befestigungswinkel
Absperrventil


- 1 Anschlüsse

- 1 Anschlüsse 3/8", 1/2" oder 3/4" ISO G/PTF
- 11 Entlüftungsanschluss Rc1/8 nur für 3/2-Wege-Ventil

Anschlussblock für Druckschalter

Abmessungen in mm
Projection/First angle



- 13 Druckschalter ist nicht im Lieferumfang enthalten
- 14 Alternativer Anschluss G1/4 verschlossen

Sicherheitshinweise

Diese Produkte sind ausschließlich in Druckluftsystemen zu verwenden. Sie sind dort einzusetzen, wo die unter »**Technische Merkmale/-Daten**« aufgeführten Werte nicht überschritten werden.

Berücksichtigen Sie bitte die entsprechende Katalogseite. Vor dem Einsatz der Produkte bei nicht industriellen Anwendungen, in lebenserhaltenden- oder anderen Systemen, die nicht in den veröffentlichten Anleitungsunterlagen enthalten sind, wenden Sie sich bitte direkt an Norgren Ltd.

Durch Missbrauch, Verschleiß oder Störungen können in Pneumatik-

systemen verwendete Komponenten auf verschiedene Arten versagen.

Systemauslegern wird dringend empfohlen, die Störungsarten aller in Pneumatiksystemen verwendeten Komponententeile zu berücksichtigen und ausreichende Sicherheitsvorkehrungen zu treffen, um Verletzungen von Personen sowie Beschädigungen der Geräte im Falle einer solchen Störung zu verhindern.

Systemausleger sind verpflichtet, Sicherheitshinweise für den Endbenutzer im Betriebshandbuch zu vermerken, wenn der Störungschutz nicht ausreichend gewährleistet ist.