

# P74A, P74B, P74C-EXCELON® Modulsystem Elektropneumatisch oder pneumatisch betätigte Ventile

- Anschluss: Ohne Gewindeanschluss
- Excelon-Design erlaubt direkten Leitungseinbau oder modulare Installation mit anderen Excelon-Produkten
- Elektropneumatisch oder pneumatisch betätigt
- Abgedämpfter Ventilsitz erhöht die Lebensdauer
- Hohe Entlüftungs-kapazität



## Technische Merkmale

**Betriebsmedium:**  
Druckluft

**Maximaler Betriebsdruck:**  
3 ... 10 bar (44 ... 145 psi)  
Elektropneumatisch betätigt  
3 ... 17 bar (44 ... 250 psi)  
Pneumatisch betätigt

**Anschluss:**  
Ohne Gewinde

**Steuerluftanschluss:**  
G1/4 mit ISO G Hauptanschluss  
1/4 PTF mit PTF Hauptanschluss

**Entlüftungsanschluss:**  
G1/2 mit ISO G Hauptanschluss  
1/2 PTF mit PTF Hauptanschluss

**Durchfluss:**  
2/2 Cv = 4,0  
3/2 Eingang » Ausgang Cv = 3,2  
3/2 Ausgang » Entlüftung Cv = 5,3

**Durchflussrichtung:**  
2/2 NC: A » B  
2/2 NO: A » B  
3/2: B » A

**Umgebungs-/Mediums-temperatur:**  
Elektropneumatisch betätigt:  
Abhängig vom Magneten  
-20° ... +50°C (+4° ... +122°F)  
Pneumatisch betätigt  
-20° ... +80°C (+4° ... +176°F)  
Ausführung mit Manometer:  
-20° ... +65°C (+4° ... +149°F)  
Um das Einfrieren der beweglichen Teile zu vermeiden, muss die Druckluft unter +2°C (+35°F) frei von Feuchtigkeit sein.

**Material:**  
Gehäuse: Zink- Druckguss  
Dichtungen: Synthetische Elastomere  
Innenteile: Aluminium

## Kenngößen für Elektromagnete

Spannungstoleranz	± 10%
Relative Einschaltdauer	100% Dauerbetrieb
Nennweite	1,0 mm
Elektrischer Anschluss	Industriestandard, 22 mm
Magnetspule	Drehbar in 90°-Intervallen
Schutzart	IP 65 (mit Steckverbinder)

## Technische Daten - Standard Ausführung

Symbol	Anschluss *1)	Nennweite	Betätigung/Rückstellung	Betriebsdruck (bar)	Steuerdruck (bar)	Spannung	Gewicht (kg)	Abmessung Nr.	Typ
	1/2"	Basis	Luft/Feder	3 ... 17	3 ... 17	—	0,54	1	P74A-NGA-NNN
	1/2"	Basis	Luft/Feder	3 ... 17	3 ... 17	—	0,54	1	P74B-NGA-NNN
	1/2"	Basis	Luft/Feder	3 ... 17	3 ... 17	—	0,54	2	P74C-NGA-NNN
	1/2"	Basis	El.magnet/Feder	3 ... 10	—	24 V DC	0,74	3	P74A-NNC-PFA *2)
	1/2"	Basis	El.magnet/Feder	3 ... 10	—	24 V DC	0,74	4	P74C-NGC-PFA *2)

\*1) Ohne Gewinde

\*2) Alternative Spannungen siehe Seite 2

## Typenschlüssel

P74★-N★★-★★★

Funktion	Kennung
2/2 NC	A
2/2 NO	B
3/2 NC	C
Nur Entlüftung	Kennung
PTF	A
ISO G (Standard)	G
Betätigung	Kennung
Pneumatisch *1)	A
Elektropneumatisch (22 mm Spule)	C

Steckverbinder	Kennung	
Mit	A	
Ohne	N	
Spulen- spannung	Nenn- leistung	Kennung
24 V DC	2 W	F
12 V DC	2 W	E
220/240 V AC	6/5,0 VA	B
110/120 V AC	4/2,5 VA	A
Keine Spule	-	Z
Ohne Magnet- spule	-	N
Handhilfs- betätigung	Kennung	
Drücken, Federrückstellung	P	
Ohne	N	

\*1) Ändern Sie die Bestellnummer 'NNN' an der 8, 9 und 10. Stelle  
z. B. P74A-NGA-NNN.

## Spannungskennziffern und Ersatzspulen

22 mm -Spule ohne Steckverbinder nach Industriestandard				
	Spannung	Anzugs-/ Halteleistung	Typ	Code
	12 V DC	2 W	QM/48/12J/21	12J
	24 V DC	2 W	QM/48/13J/21	13J
	110/120 V 50/60 Hz	4/2,5 VA	QM/48/18J/21	18J
	220/240 V 50/60 Hz	6/5,0 VA	QM/48/19J/21	19J

## Steckverbinder

Industriestandard 22 mm  
2-polig + PE



0657868

Universal-Befestigungswinkel	Quikclamp®	Quikclamp mit Befestigungswinkel®	Gewindeflansch *1)	Anschlussblock mit drei alternativen 1/4" Anschlüssen	2/2 Absperrventil (weitere technische Daten siehe Datenblatt 8.160.600)	3/2 Absperrventil (weitere technische Daten siehe Datenblatt 8.160.600)
Seite 4	Seite 3	Seite 3	Seite 3	Seite 3	Seite 4	Seite 4
4324-50	4314-51	4314-52	G3/8: 4315-10 G1/2: 4315-11 G3/4: 4315-12 3/8 PTF: 4315-02 1/2 PTF: 4315-03 3/4 PTF: 4315-04	G1/4: 4316-52 1/4 PTF: 4316-50	G 3/8: T74B-3GA-P1N G 1/2: T74B-4GA-P1N G 3/4: T74B-6GA-P1N 3/4 PTF: T74B-6AA-P1N	G 3/8: T74T-3GA-P1N G 1/2: T74T-4GA-P1N G 3/4: T74T-6GA-P1N 1/2 PTF: T74T-4AA-P1N 3/4 PTF: T74T-6AA-P1N

\*1) Bitte benutzen Sie den Gewindeflansch, wenn Sie einen Quikclamp an der Eingangs- bzw. Ausgangsseite verwenden.

## Druckschalter

Anschlussblock für Druckschalter *1)	Druckschalter (0,5 ... 8 bar)	Steckverbinder DIN EN 175301-803 Form A
Seite 4		
0523110000000000	0881300000000000	0570110000000000

\*1) Druckschalter ist nicht im Lieferumfang

## Schalldämpfer

Seite 4
R1/2: MB004B 1/2 NPT: MB004A

## Reparatursatz

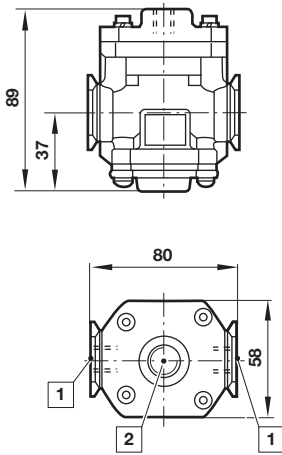
Reparatursatz
53474-37 53474-40 (P74C)

## Abmessungen

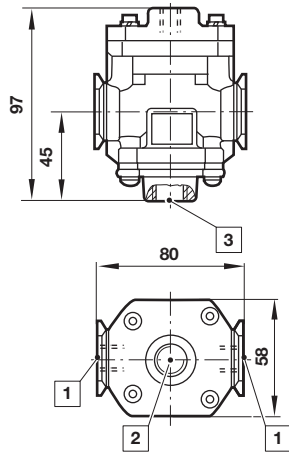
Abmessungen in mm  
Projection/First angle



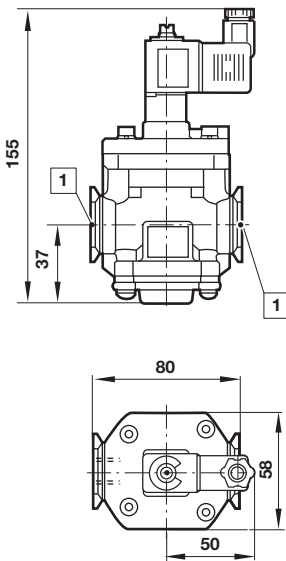
1



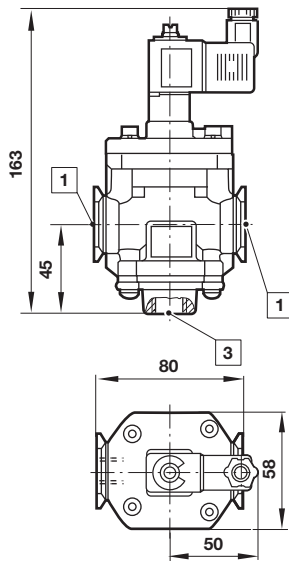
2



3



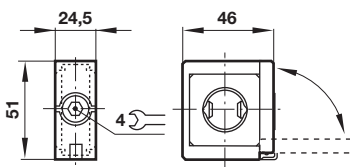
4



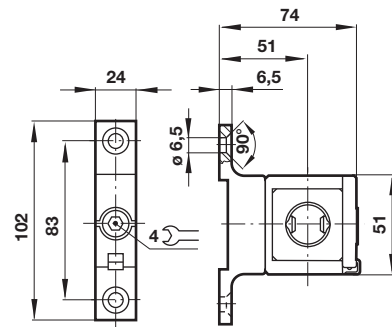
- 1 Ohne Gewinde, Nennweite 1/2"
- 2 Steuerluftanschluss 1/4"
- 3 Entlüftungsanschluss 1/2"

## Zubehör

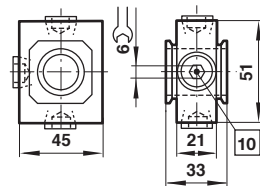
### Quikclamp®



### Quikclamp mit Befestigungswinkel

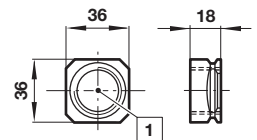


### Anschlussblock



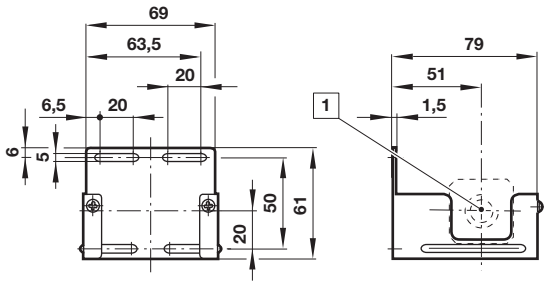
- 10 Anschlüsse (G1/4 oder 1/4 PTF) verschlossen

### Gewindeflansch



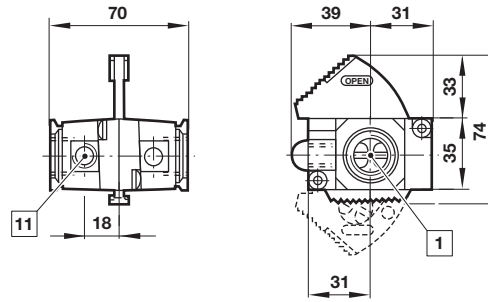
- 1 Anschlüsse 1/4" oder 3/8" ISO G/PTF

### Universal-Befestigungswinkel



1 Anschlüsse

### Absperrventil

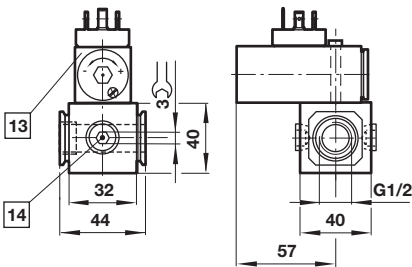


Abmessungen in mm  
Projection/First angle



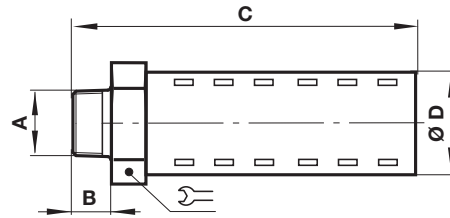
1 Anschlüsse 3/8", 1/2" oder 3/4" ISO G/PTF  
11 Entlüftungsanschluss Rc1/8 nur für 3/2-Wege-Ventil

### Anschlussblock für Druckschalter



13 Druckschalter ist nicht im Lieferumfang enthalten  
14 Alternativer Anschluss G1/4 verschlossen

### Schalldämpfer



A	B	C	D		Typ
R1/2	17	92	32	32	MB004B
1/2 NPT	17	92	32	32	MB004A

### Sicherheitshinweise

Diese Produkte sind ausschließlich in Druckluftsystemen zu verwenden. Sie sind dort einzusetzen, wo die unter »Technische Merkmale/-Daten« aufgeführten Werte nicht überschritten werden. Berücksichtigen Sie bitte die entsprechende Katalogseite. Vor dem Einsatz der Produkte bei nicht industriellen Anwendungen, in lebenserhaltenden- oder anderen Systemen, die nicht in den veröffentlichten Anleitungsunterlagen enthalten sind, wenden Sie sich bitte direkt an Norgren.

Durch Missbrauch, Verschleiß oder Störungen können in Pneumatiksystemen verwendete Komponenten auf verschiedene Arten versagen.

Systemauslegern wird dringend empfohlen, die Störungsarten aller in Pneumatiksystemen verwendeten Komponententeile zu berücksichtigen und ausreichende Sicherheitsvorkehrungen zu treffen, um Verletzungen von Personen sowie Beschädigungen der Geräte im Falle einer solchen Störung zu verhindern.

Systemausleger sind verpflichtet, Sicherheitshinweise für den Endbenutzer im Betriebshandbuch zu vermerken, wenn der Störungschutz nicht ausreichend gewährleistet ist.