

P68F - Olympian Plus, Stecksystem Anfahrt-/Entlüftungsventile

- Anschluss:
3/4" ... 1 1/2"
(ISO G/PTF)
- Hilft bei der Einhaltung der Europäischen Maschinen-Richtlinie
- Kontrollierte, langsame Druckbeaufschlagung des sekundären Systems beim Einschalten der Anlage
- Elektropneumatische, pneumatische oder manuelle Betätigung
- Hohe Belüftungs- und Entlüftungskapazität



Technische Merkmale

Betriebsmedium:
Druckluft

Max. Betriebsdruck:
3 bar (43 psi) minimum
Elektropneumatisch betätigt:
10 bar (145 psi) maximum
Pneumatisch betätigt:
17 bar (246 psi) maximum

Öffnungsdruck:
Voller Durchfluss bei 50 ... 80%
des Primärdrucks.

Füllzeit:
Für 25 Liter (845 fluid oz) und
6,3 bar (90 psi) Primärdruck
6,4 Sek. minimal
115 Sek. maximal

Durchfluss:
147 dm³/s (312 scfm)
(P1 » P2 = Cv 11,2)
(P2 » P3 = Cv >11)
Betriebsdruck: 6,3 bar (91 psi)
Δp: 0,5 bar (7 psi)

Anschlüsse:
3/4", 1", 1 1/4" oder 1 1/2"

Steuerluftanschluss:
G1/4 mit ISO G Hauptanschluss
1/4 PTF mit PTF Hauptanschluss

Entlüftungsanschluss:
G1 mit ISO G Hauptanschluss
1" PTF mit PTF Hauptanschluss

**Standard Zulassungen
(nur gültig für Ausführung mit
pneumatischer Betätigung):**
II 2G Ex h IIC T6 Gb
II 2D Ex h IIIC T85° Db

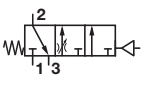
**Umgebungs-/
Mediumtemperatur:**
Elektropneumatisch betätigt:
-20° ... +50°C (-4 ... +149°F)
Pneumatisch betätigt:
-20° ... +80°C (-4 ... +176°F)

Material:
Gehäuse, Rahmen,
Zwischenplatte und Deckel:
Aluminium-Druckguss
Filterscheiben: Sinterkunststoff
Inneneile: Messing/Stahl
Dichtungen: NBR

Kenngößen für Elektromagnete

| | |
|-------------------------|--|
| Spannungstoleranz | ± 10% |
| Relative Einschaltdauer | 100% Dauerbetrieb |
| Nennweite | 1,0 mm |
| Elektrischer Anschluss | Industriestandard, 22 mm |
| Magnetspule | Drehbar in 90°-Intervallen |
| Schutzart | IP 65 (mit abgedichtetem Steckverbinder) |

Technische Daten, Standard Ausführung


| Symbol | Anschluss | Nennweite | Betätigung/ Rückstellung | Spannung | Steuerluft- anschluss | Gewicht (kg) | Typ |
|---|-------------|-----------|-----------------------------|----------|--------------------------|-----------------|------------------|
|  | G3/4 | – | El.magnet/Feder | 24 V DC. | – | 2,95 | P68F-6GC-PFA *1) |
| | G1 | – | El.magnet/Feder | 24 V DC. | – | 2,93 | P68F-8GC-PFA *1) |
| | G1 1/4 | Basis | El.magnet/Feder | 24 V DC. | – | 2,90 | P68F-AGC-PFA *1) |
| | G1 1/2 | – | El.magnet/Feder | 24 V DC. | – | 2,92 | P68F-BGC-PFA *1) |
| | Ohne Rahmen | – | El.magnet/Feder | 24 V DC. | – | – | P68F-BGC-PFA *1) |
|  | G3/4 | – | Luft/Feder | – | 1/4" | 2,77 | P68F-6GA-NNN |
| | G1 | – | Luft/Feder | – | 1/4" | 2,75 | P68F-8GA-NNN |
| | G1 1/4 | Basis | Luft/Feder | – | 1/4" | 2,72 | P68F-AGA-NNN |
| | G1 1/2 | – | Luft/Feder | – | 1/4" | 2,74 | P68F-BGA-NNN |
| | Ohne Rahmen | – | Luft/Feder | – | 1/4" | – | P68F-NNA-NNN |

*1) Alternative Spannungen siehe Typenschlüssel auf Seite 2

Spannungskennziffern und Ersatzspulen

22 mm -Spule ohne Steckverbinder nach Industriestandard

| Spannung | Anzugs-/ Halteleistung | Typ | Code |
|--------------------|------------------------|--------------|------|
| 12 V DC | 2 W | QM/48/12J/21 | 12J |
| 24 V DC | 2 W | QM/48/13J/21 | 13J |
| 110/120 V 50/60 Hz | 4/2,5 VA | QM/48/18J/21 | 18J |
| 220/240 V 50/60 Hz | 6/5,0 VA | QM/48/19J/21 | 19J |



Steckverbinder

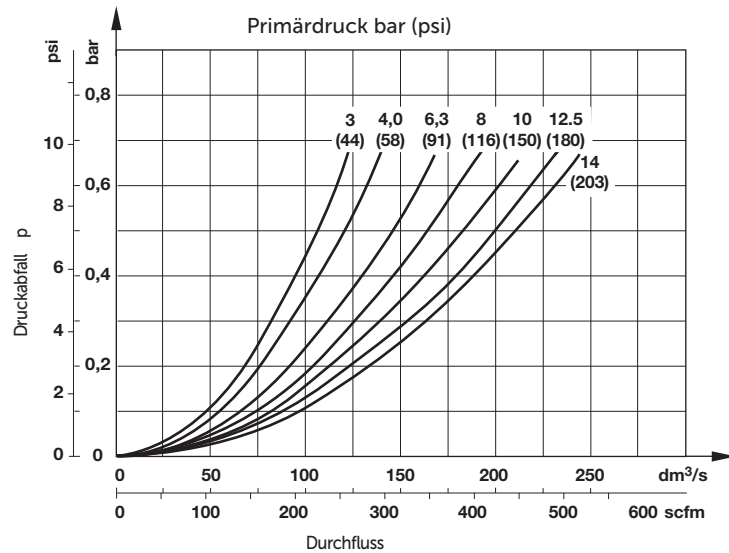


Typenschlüssel

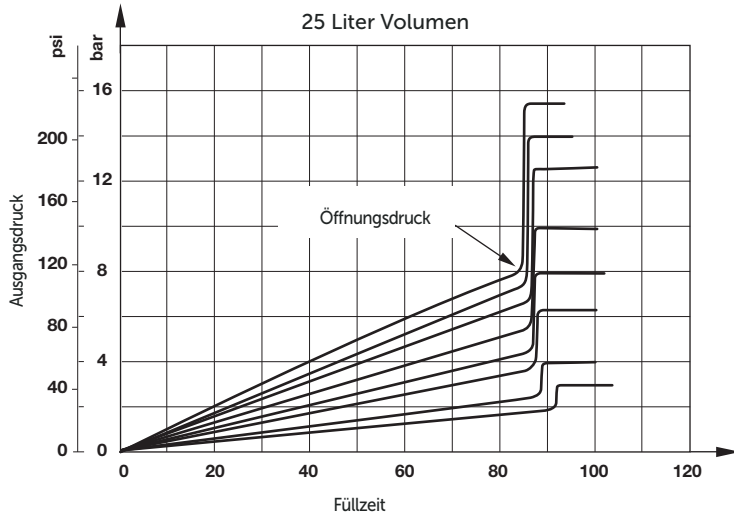
P68F-★ ★ ★ - ★ ★ ★

| Anschluss | Kennung | Steckverbinder | Kennung |
|---|---------|------------------------|-------------------|
| 3/4" | 6 | Mit | A |
| 1" | 8 | Ohne | N |
| 1 1/4" | A | Spulen- spannung | Nennlei- stung |
| 1 1/2" | B | | |
| Ohne Rahmen | N | 24 V DC. | 2 W |
| Gewinde | Kennung | 220/240 V, 50/60 Hz | 6/5,0 VA |
| | | 110/120 V, 50/60 Hz | 4/2,5 VA |
| PTF | A | Ohne Spule | - |
| ISO G (Standard) | G | Ohne Magnet | - |
| Ohne Rahmen (Standard) | N | Handhilfsbetätigung | Kennung |
| Betätigung | Kennung | | |
| | | Pneumatisch (Standard) | A |
| Pneumatisch mit Handschieberventil | B | | |
| Elektropneumatisch (22 mm Spule) (Standard) | C | | |
| Elektropneumatisch (22 mm Spule) mit Handschieberventil | D | | |

Durchflusscharakteristik



Maximale Füllzeit



Zubehör

| | Montagerahmen, 1-fach | Montagerahmen, 2-fach w | Gewindeflansch | Montagerahmen, 1-fach ohne Gewinde | 3/2-Wege Absperrventil Primär-Anbauseite |
|----------------|--|--|--|--|--|
| |  |  |  |  |  |
| Gewinde | | | | | |
| G3/4 | Y68A-6GN-N1N | Y68A-6GN-N2N | 5524-55 | 74785-98 | T68H-6GB-B2N |
| G1 | Y68A-8GN-N1N | Y68A-8GN-N2N | 5524-52 | | T68H-8GB-B2N |
| G1 1/4 | Y68A-AGN-N1N | Y68A-AGN-N2N | 5523-52 | | T68H-AGB-B2N |
| G1 1/2 | Y68A-BGN-N1N | Y68A-BGN-N2N | 5523-93 | | T68H-BGB-B2N |
| 3/4 PTF | Y68A-6AN-N1N | Y68A-6AN-N2N | 5524-53 | | T68H-6AB-B2N |
| 1 PTF | Y68A-8AN-N1N | Y68A-8AN-N2N | 5524-50 | | T68H-8AB-B2N |
| 1 1/4 PTF | Y68A-AAN-N1N | Y68A-AAN-N2N | 5523-50 | | T68H-AAB-B2N |
| 1 1/2 PTF | Y68A-BAN-N1N | Y68A-BAN-N2N | 5523-95 | | T68H-BAB-B2N |

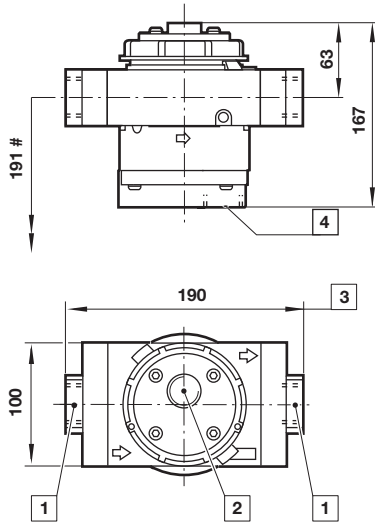
| | 3/2-Wege Absperrventil Sekundär-Anbauseite | Befestigungswinkel | Mutter | Schalldämpfer | Anschlussflansch |
|----------------|---|---|---|---|---|
| |  |  |  |  |  |
| Gewinde | | | | | |
| G3/4 | T68H-6GC-B2N | 18-001-979 | 5520-89 | MB008B (R1) | 18-026-986 (G1/4 & G1/2) |
| G1 | T68H-8GC-B2N | 18-001-979 | | MB008A (1 PTF) | 18-026-983 (1/4 & 1/2 PTF) |
| G1 1/4 | T68H-AGC-B2N | 18-001-978 | | | |
| G1 1/2 | T68H-BGC-B2N | 18-001-972 | | | |
| 3/4 PTF | T68H-6AC-B2N | 18-001-979 | | | |
| 1 PTF | T68H-8AC-B2N | 18-001-979 | | | |
| 1 1/4 PTF | T68H-AAC-B2N | 18-001-978 | | | |
| 1 1/2 PTF | T68H-BAC-B2N | 18-001-972 | | | |

Abmessungen

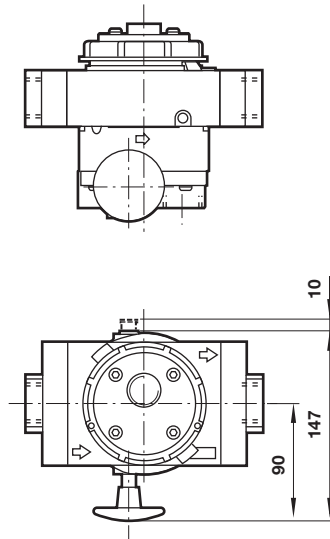
Abmessungen in mm
Projection/First angle



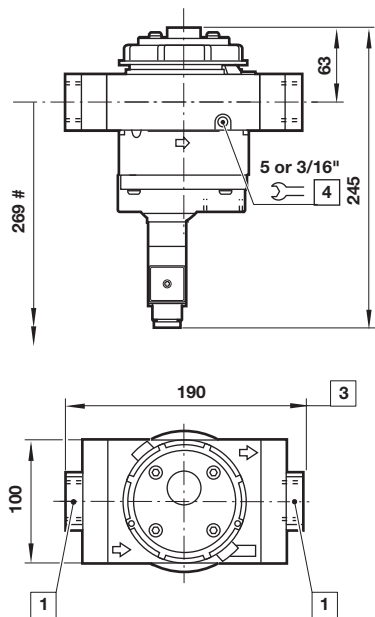
Pneumatisch betätigt Standard



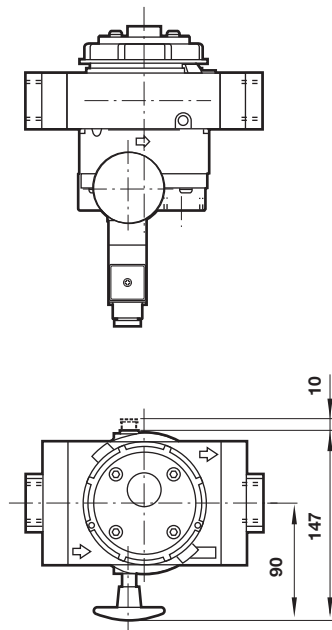
mit Handschieberventil



Elektropneumatisch betätigt Standard



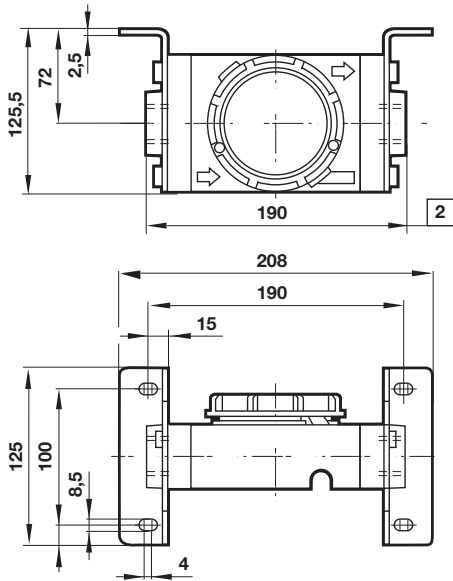
mit Handschieberventil



Minimal benötigter Abstand für den Austausch von Komponenten

- 1 Anschlüsse 3/4", 1", 1 1/4" oder 1 1/2"
- 2 Steuerluftanschluss 1/4"
- 3 Bei 1 1/4" - und 1 1/2"-Anschluss + 10 mm
- 4 Entlüftungsanschluss 1"

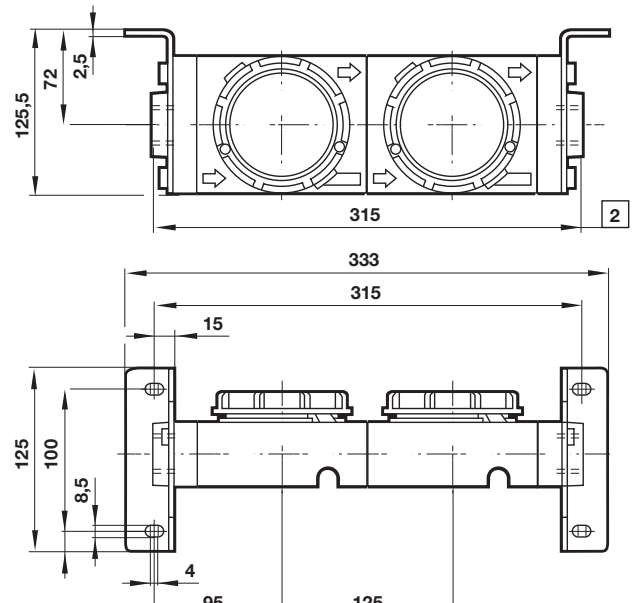
Montagerahmen, 1-fach mit Befestigungswinkel



1 Für 1 1/4- und 1 1/2"-Ausführungen + 10 mm

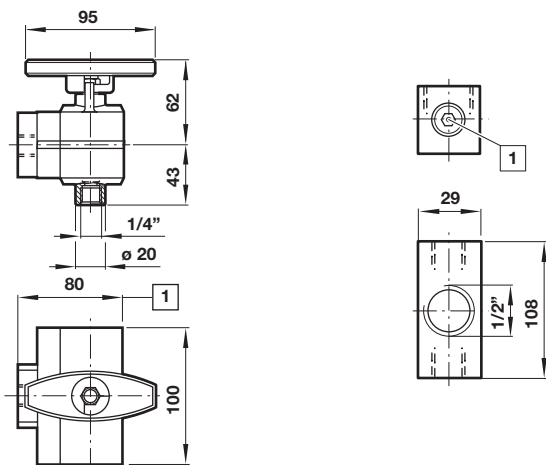
Montagerahmen, 2-fach mit Befestigungswinkel

Abmessungen in mm
Projection/First angle



1 Für 1 1/4- und 1 1/2"-Ausführungen + 10 mm

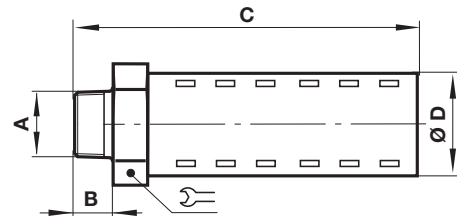
3/2-Wege Absperrventil Anschlussflansch



1 Für 1 1/2"-Ausführungen + 5 mm

1 Mit zwei alternativen, verschlossenen G1/4 Anschlüsse

Schalldämpfer



| A | B | C | D | | Typ |
|-------|----|-----|----|----|--------|
| R1 | 23 | 138 | 51 | 51 | MB008B |
| 1 PTF | 23 | 138 | 51 | 51 | MB008A |

Sicherheitshinweise

Diese Produkte sind ausschließlich in Druckluftsystemen zu verwenden. Sie sind dort einzusetzen, wo die unter »Technische Merkmale/-Daten« aufgeführten Werte nicht überschritten werden. Berücksichtigen Sie bitte die entsprechende Katalogseite. Vor dem Einsatz der Produkte bei nicht industriellen Anwendungen, in lebenserhaltenden- oder anderen Systemen, die nicht in den veröffentlichten Anleitungsunterlagen enthalten sind, wenden Sie sich bitte direkt an Norgren. Durch Missbrauch, Verschleiß oder Störungen können in Pneumatiksystemen verwendete Komponenten auf verschiedene Arten versagen.

Systemauslegern wird dringend empfohlen, die Störungsarten aller in Pneumatiksystemen verwendeten Komponententeile zu berücksichtigen und ausreichende Sicherheitsvorkehrungen zu treffen, um Verletzungen von Personen sowie Beschädigungen der Geräte im Falle einer solchen Störung zu verhindern. Systemausleger sind verpflichtet, Sicherheitshinweise für den Endbenutzer im Betriebshandbuch zu vermerken, wenn der Störungschutz nicht ausreichend gewährleistet ist.