

- > **Anschluss:**
3/4" ... 1 1/2"
(ISO G/PTF)
- > **Mikronebelöler zur optimalen Schmierung in komplexen, stark verzweigten und langen Leitungssystemen**

- > **Nahezu konstantes Luft-/Ölgemischtauch bei variablem Durchfluss**



Technische Merkmale

Betriebsmedium:
Druckluft

Max. Betriebsdruck:
17 bar (246 psi)

Durchfluss:
Siehe unten

Anschluss:
3/4", 1", 1 1/4" or 1 1/2"

Startpunkt (erforderlicher Mindestdurchfluss für Ölerbetrieb):
3,8 dm³/s (8 scfm) bei 6,3 bar (90 psi) Primärdruck

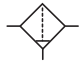
Behältervolumen:
0,5 oder 1 Liter

Umgebungs-/ Mediumstemperatur:
-20° ... +80°C (-4° ... +176°F)

Um das Einfrieren der beweglichen Teile zu vermeiden, muss die Druckluft unter +2°C (+35°F) frei von Feuchtigkeit sein..

Material:
Gehäuse und Behälter: Aluminium-Druckguss
Schaudom: Transparentes PA
Dichtungen: CR & NBR

Technische Daten, Standardausführung

Symbol	Anschluss	Durchfluss *1) (dm³/s)	Öler	Gewicht (kg)	Typ
	G3/4	76	Mirkonebel	1,69	L17-600-MP9G
	G1	130	Mirkonebel	1,62	L17-800-MP9G
	G1 1/4	130	Mirkonebel	2,11	L17-A00-MP9G
	Rp1 1/2	130	Mirkonebel	1,67	L17-B00-MP9C
	G3/4	76	Normalnebel	1,69	L17-600-OP9G
	G1	130	Normalnebel	1,62	L17-800-OP9G
	G1 1/4	130	Normalnebel	2,11	L17-A00-OP9G
	Rp1 1/2	130	Normalnebel	1,67	L17-B00-OP9C

*1) Maximaler Durchfluss mit 6,3 bar (90 psig) Primärdruck und Δp: 0,5 bar (7 psi).

Typenschlüssel

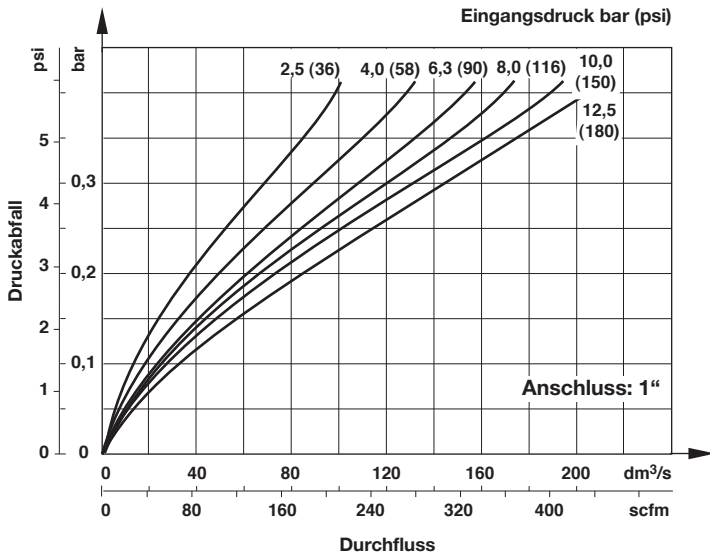
L17-★00 - ★P★★

Anschluss	Kennung
3/4"	6
1"	8
1 1/4"	A
1 1/2"	B
Öler	Kennung
Mirkonebel	M
Normalnebel	O

Gewinde	Kennung
PTF	A
ISO Rp (nur für 1 1/2" Anschluss)	C
ISO G (Standard) (nicht für 1 1/2")	G
Behälter	Kennung
0,5 Liter (Standard)	9
0,5 Liter, manuelle Entleerung	7
1 Liter, manuelle Entleerung	D

Durchflusscharakteristik

Anschluss 1"



Zubehör

Befestigungswinkel



Anschluss

3/4"	6212-50
1"	6212-50
1 1/4"	6212-51
1 1/2"	6212-51

Reparatursatz



Mikronebelöler: L17-100M	Normalnebelöler: L17-100
------------------------------------	------------------------------------

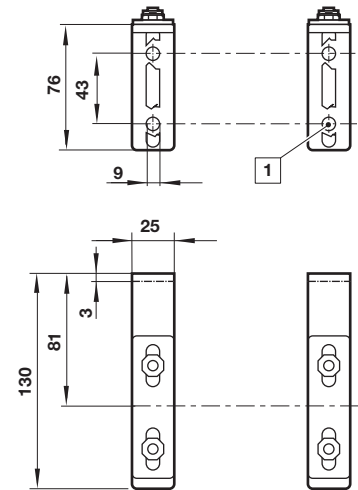
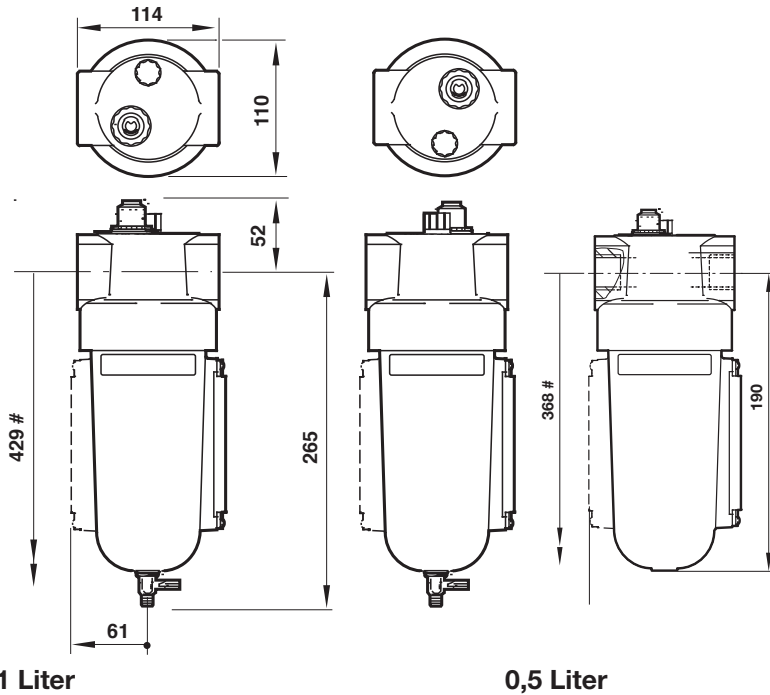
Schaudom Ersatzteil



Mikronebelöler rot: 4055-50	Normalnebelöler grün: 4055-51
---------------------------------------	--------------------------------------

Abmessungen
L17 Mikro- und Normalnebelöler
Befestigungswinkel

 Abmessungen in mm
 Projection/First angle

6212-50, 6212-51


1 Befestigungsbohrungen

Minimal benötigter Abstand für den Behälter austausch.

Sicherheitshinweise

Diese Produkte sind ausschließlich in Druckluftsystemen zu verwenden. Sie sind dort einzusetzen, wo die unter »**Technische Merkmale/-Daten**« aufgeführten Werte nicht überschritten werden.

Berücksichtigen Sie bitte die entsprechende Katalogseite. Vor dem Einsatz der Produkte bei nicht industriellen Anwendungen, in lebenserhaltenden oder anderen Systemen, die nicht in den veröffentlichten Anleitungsunterlagen enthalten sind, wenden Sie sich bitte direkt an IMI Precision Engineering, Norgren Inc.

Durch Missbrauch, Verschleiß oder Störungen können in Fluidsystemen verwendete Komponenten auf verschiedene Arten versagen. Systemauslegern wird dringend empfohlen, die Störungsarten aller in Hydrauliksystemen verwendeten Komponententeile zu berücksichtigen und ausreichende Sicherheitsvorkehrungen zu treffen, um Verletzungen von Personen sowie Beschädigungen der Geräte im Falle einer solchen Störung zu verhindern. Systemausleger sind verpflichtet, Sicherheitshinweise für den Endbenutzer im Betriebshandbuch zu vermerken, wenn der Störungsschutz nicht ausreichend gewährleistet ist.