

Q84G - Elektronischer Drucksensor – Standalone Version Excelon® Plus Modulsystem



- > Elektronische Überwachung des eingestellten Sekundärdrucks
- > 1,44" Farbdisplay. Optimales visuelles Management
- > Parametereinstellung über Frontbildschirm-Tasten oder Zugriff über IO-Link
- > Konfigurierbarer Schaltausgang
- > Einstellbare Parameter: Druck-Schaltpunkt, Toleranz, Hysterese, Druckeinheit, Temperatureinheit, Display-Ausrichtung, Digitalausgang (NPN, PNP, Push-Pull), Schaltfunktion (NC/NO)
- > Elektronischer Drucksensor - verwendbar mit oder ohne IO-Link Anbindung

Technische Daten

Betriebsmedium:

Druckluft

Max. Betriebsdruck:

10 bar (145 psi)

Druckbereich:

0 ... 10 bar
(0 ... 145 psi, 0 ... 1.0 MPa)

Anschluss:

G3/8, G1/2, G3/4
3/8 PTF, 1/2 PTF, 3/4 PTF

Umgebungs-/

Mediumstemperatur: -20 ...
+65°C (-4 ... +149°F)

Um das Einfrieren zu vermeiden,
muss die Druckluft unter +2°C (+35°F)
frei von Feuchtigkeit sein.

Link zur IODD: <http://s.norgren.com/digital-gauge-iodd>

Link zur Schnellstartanleitung oder dem umfassenderen Benutzerhandbuch: www.norgren.com/excelon-plus

Wiederholgenauigkeit:

≤ 0,1% des Druckbereichsendwert (FS) bei stabiler Temperatur

Genauigkeit:

≤ 1,5% des Druckbereichsendwert (FS) von erfasstem Druck
(0... + 50 °C, +32... + 122 °F)

Einheiten:

Druck: bar, psi, MPa
Temperatur: °C, °F
Voltage: V

Anzeige:

1,44" Farbdisplay TFT LCD
Farbe Text/Hintergrund:
weiss/grün : Druck okay
weiss/rot : Druck außerhalb
weiss/gelb: Fehler
schwarz/weiss: Einstellmenü
Display-Hauptanzeige:
Druckwert, Schaltpunkt,
Toleranz, Druckeinheit,
Hinweistext

IO-Link Funktionen:

Druckwert
Warnung Druck außerhalb
gewähltem Bereich
Diagnose Temperatur
Diagnose Versorgungsspannung
Diagnose Betriebszeit
Min. Zykluszeit:
20 ms
Material:
Gehäuse: Aluminiumdruckguss
Gehäuseabdeckung: ABS
Dichtungen: NBR

Elektroanschluss M8 x 1

	Pin-Nr.	Signal	Kabel
	1	L+ (24V)	braun
	2	Out 2 (Schaltausgang)	weiß
	3	L- (0V)	blau
	4	C/Q (IO-Link)	schwarz

Elektroanschluss:

M8 x 1
Spannung:
18 ... 30 VDC
Stromverbrauch:
20 mA
**Elektromagnetische
Verträglichkeit:**
EN 61000-6-2;
EN 61000-6-3

Schaltausgang:

Konfigurierbar NPN / PNP /
Push-Pull / NO / NC / hi-Z
Laststrom:
100 mA mit Kurzschlusschutz

Technische Daten Q84G - Standardausführung

Symbol	Anschluss *1)	Regelbereich (bar)	Gewicht (kg)	Typ*)
	G3/8	0 ... 10	0,36	Q84G-3GN-NNE
	G1/2	0 ... 10	0,36	Q84G-4GN-NNE
	G3/4	0 ... 10	0,36	Q84G-6GN-NNE

*) Alle hier aufgeführten Typen sind mit einem integrierten Drucksensor für Durchflussrichtung links nach rechts ausgeführt. Für Durchflussrichtung rechts nach links nutzen Sie bitte unseren FRL Online Konfigurator www.norgren.com/Druckluftaufbereitung-Konfigurator oder kontaktieren Sie IMI Norgren

Typenschlüssel

Q84G - ★ ★ N-NNE

Anschluss	Kennung
G3/8	3
G1/2	4
G3/4	6
Gewinde	Kennung
PTF	A
ISO G (Standard)	G

Filterregler B84G und Regler R84G
mit integriertem Drucksensor
siehe Datenblatt
de 8.200.350 B84G
de 8.200.250 R84G



Zubehör

Universal-Befestigungswinkel



Seite 6

840024-50KIT

Quikclamp®



Seite 6

840014-51KIT

Quikclamp® mit Befestigungswinkel



Seite 6

840014-52KIT

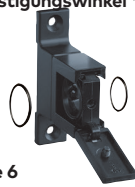
Hybrid Quikclamp® *1



Seite 6

840014-61

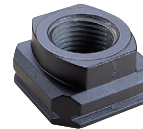
Hybrid-Quikclamp® mit Befestigungswinkel *1



Seite 6

840014-62

Gewindeflansch



Seite 8

3/8 PTF 840015-02KIT

1/2 PTF 840015-03KIT

3/4 PTF 840015-04KIT

G3/8 840015-10KIT

G1/2 840015-11KIT

G3/4 840015-12KIT

*1) Zur Verbindung von Bauteilen der neuen Serie Excelon Plus mit Bauteilen der Vorgängerserie Excelon 74/73. Der Hybrid-Quikclamp erweitert die Baubreite einer Wartungseinheit um 13,6 mm.

Anschlussblock 1/4 PTF



Seite 7

840016-50KIT

Anschlussblock G1/4



Seite 7

840016-51KIT

Zubehör

Verteilerblock
horizontal, 3/4 PTF



Seite 7

840028-50KIT

Verteilerblock
horizontal, G3/4



Seite 7

840028-53KIT

Verteilerblock
vertikal, 3/4"PTF



Seite 7

840028-68KIT

Verteilerblock
vertikal, G3/4"



Seite 7

840028-69KIT

IO-Link Kabel

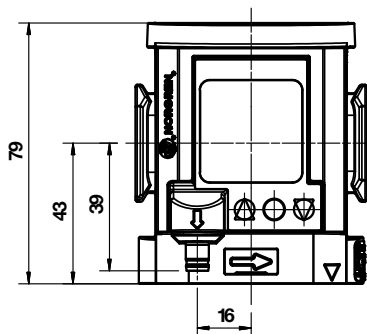
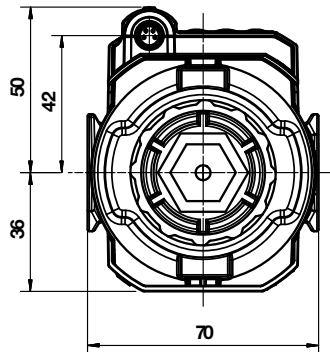
Anschlusskabel M8x1 für integrierten elektronischen Drucksensor

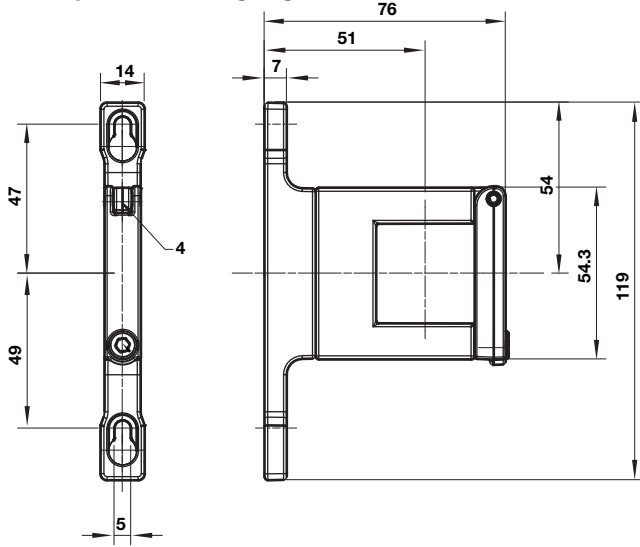
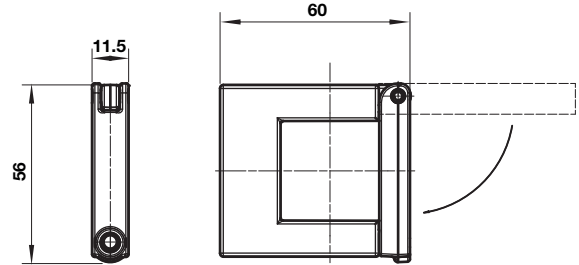


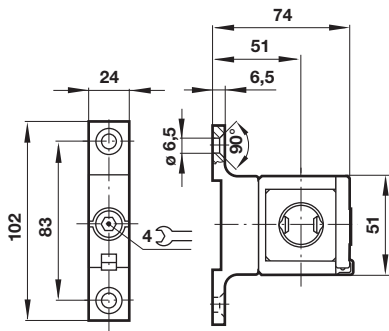
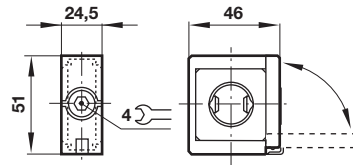
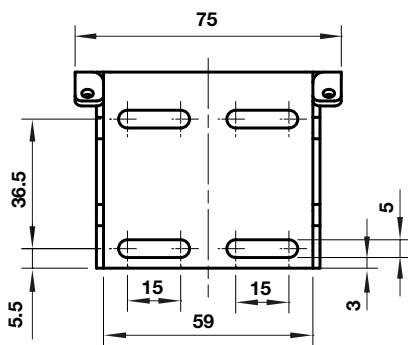
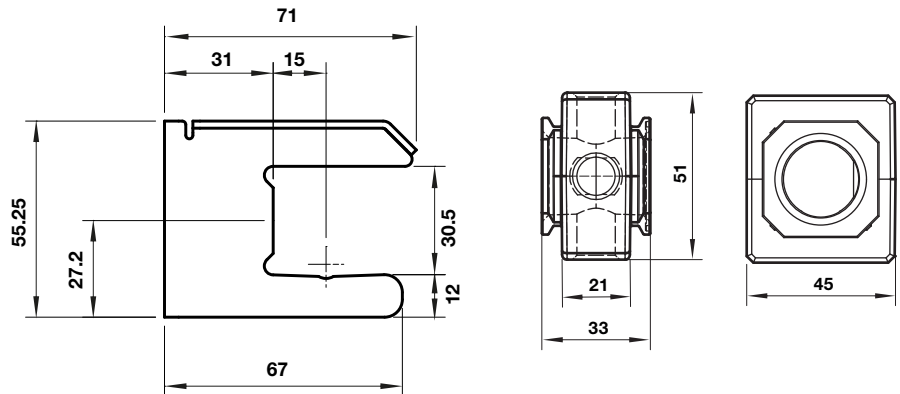
Beschreibung	Kabellänge (m)	Typ
	0,6	NC-084FS-124MS-A
	1,0	NC-084FS-124MS-1
M8 (Buchse) auf M12 (Stecker)	2,0	NC-084FS-124MS-2
	5,0	NC-084FS-124MS-5
M8 (Buchse) - freies Ende	3,0	NC-084FS-00000-3

Abmessungen Q84G

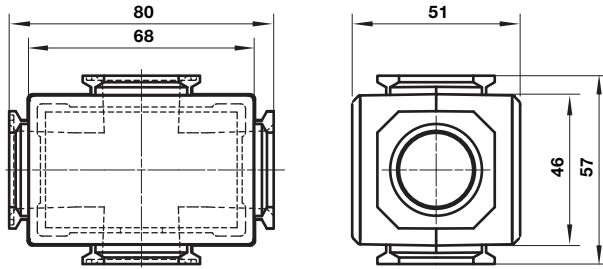
Abmessungen in mm
Projection/First angle



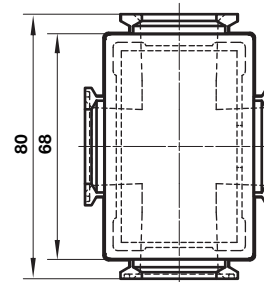
Zubehör
Quikclamp® mit Befestigungswinkel

Quikclamp®

 Abmessungen in mm
 Projection/First angle

Hybrid-Quikclamp® mit Befestigungswinkel

Hybrid-Quikclamp®

Universal Bef.-Winkel

Anschlussblock


Verteilerblock horizontal



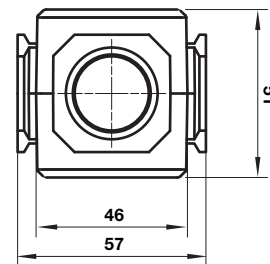
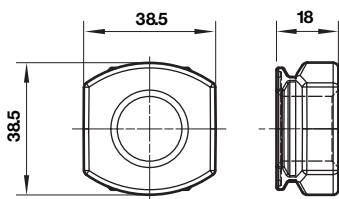
Verteilerblock vertikal



Abmessungen in mm
Projection/First angle



Gewindeflansch



Sicherheitshinweise

Diese Produkte sind ausschließlich in Druckluftsystemen zu verwenden. Sie sind dort einzusetzen, wo die unter »**Technische Merkmale/-Daten**« aufgeführten Werte nicht überschritten werden. Berücksichtigen Sie bitte die entsprechende Katalogseite. Vor dem Einsatz der Produkte bei nicht industriellen Anwendungen, in lebenserhaltenden- oder anderen Systemen, die nicht in den veröffentlichten Anleitungunterlagen enthalten sind, wenden Sie sich bitte direkt an IMI Precision Engineering. Durch Missbrauch, Verschleiß oder Störungen können in Pneumatik-

systemen verwendete Komponenten auf verschiedene Arten versagen.

Systemauslegern wird dringend empfohlen, die Störungsarten aller in Pneumatiksystemen verwendeten Komponententeile zu berücksichtigen und ausreichende Sicherheitsvorkehrungen zu treffen, um Verletzungen von Personen sowie Beschädigungen der Geräte im Falle einer solchen Störung zu verhindern. Systemausleger sind verpflichtet, Sicherheitshinweise für den Endbenutzer im Betriebshandbuch zu vermerken, wenn der Störungschutz nicht ausreichend gewährleistet ist.