


F82G – Filtro estándar

Sistema modular Excelon® Plus



- > Tamaño de la conexión: 1/4" & 3/8" (ISO G/PTF)
- > Excelon®Plus permite la instalación en línea o la instalación modular con otras unidades Excelon®Plus
- > Eliminación de agua y de partículas de alta eficacia de 5 ó 40 micras (> 98%)
- > Depósito con doble cierre de seguridad
- > Depósito de policarbonato de peso ligero
- > Depósito metálico con visor indicador de nivel líquido
- > Alta resistencia a la corrosión: Cuerpo y depósito metálicos con acabado de pintura electroforética
- > Pureza del aire de acuerdo con la norma ISO8573-1:2010: 7:8:4 (40µm) 6:8:4 (5µm)
- >  DoC según 2014/34/UE/ATEX



Datos técnicos

Fluido:

Sólo aire comprimido

Presión máxima de suministro:

Depósito de policarbonato:

10 bar (145 psi)

Depósito metálico:

17 bar (246 psi)

Elemento filtrante:

5 µm & 40 µm

Tamaño conexión:

G1/4, G3/8

1/4 PTF, 3/8 PTF

Caudal:

23 dm³/s (en el tamaño de conexión 1/4") y 27dm³/s (en el tamaño de conexión 3/8") presión de trabajo 6.3bar (91psi) y una caída de presión Δp 0,5 bar (7,25 psi).

Elemento filtrante: 40µm

Purga:

Manual o automática

Funcionamiento con purga automática

condiciones (flotador):

Presión del depósito necesaria para cerrar la purga: > 0,35 bar (5 psi) Presión del depósito necesaria para abrir la purga: ≤ 0,2 bar (2.9 psi) Caudal mínimo de aire necesario para cerrar la purga: 1 dm³/s (2 scfm)

Temperatura Ambiente/Fluido:

Depósito de policarbonato:

-10 ... +60°C (14 ... 140°F)


Depósito metálico:

-20 ... 65°C (-4 ... 149°F)

El suministro de aire debe ser lo suficientemente seco para evitar la formación de hielo a temperaturas inferiores a 2°C (35°F).

ATEX:

Los filtros F82 cumplen la norma Atex 2014/34/EU

 II 2 GD

Ex h IIC T6 Gb

EX h IIIC T85°C Db

Materiales:

Cuerpo: Aluminio

Casquete: ABS

Depósito transparente:

Policarbonato con protector de polipropileno.

Depósito metálico: Zinc fundido con visor indicador de nivel líquido en PA

Elemento filtrante:

PP sinterizado

Junta del depósito: Cloropreno

Elastómeros: NBR

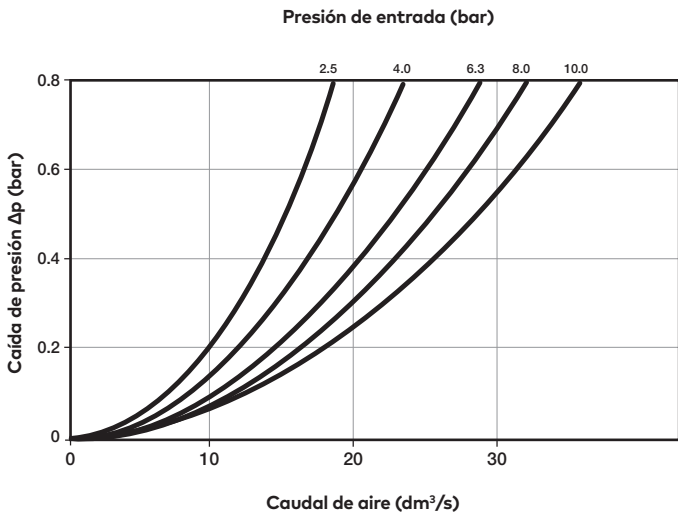
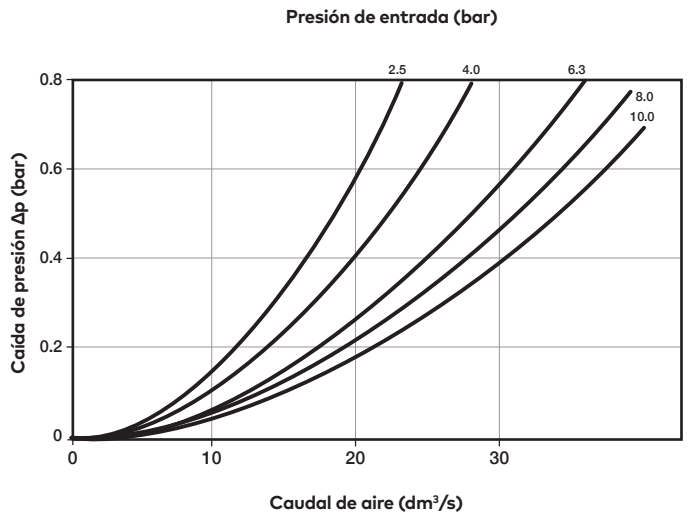
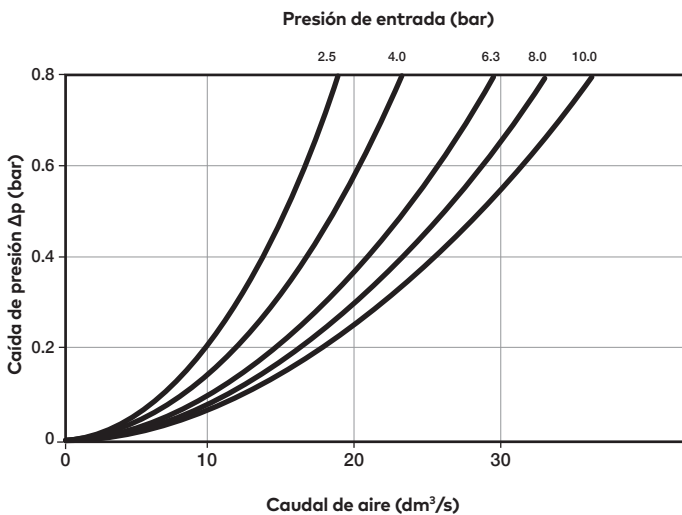
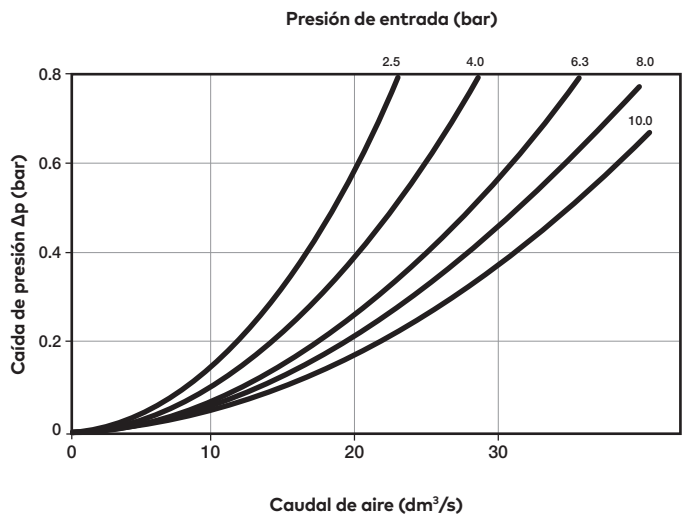
Datos técnicos F82G - modelos estándar

Símbolo	Conexión	Purga	Elemento filtrante (µm)	Depósito	Peso (kg)	Modelo
	G1/4	Automática	40	Polycarbonato protegido	0,22	F82G-2GN-AP3
	G3/8	Automática	40	Polycarbonato protegido	0,22	F82G-3GN-AP3
	G1/4	Automática	40	Metal con indicador de nivel	0,41	F82G-2GN-AD3
	G3/8	Automática	40	Metal con indicador de nivel	0,41	F82G-3GN-AD3
	G1/4	Manual	40	Polycarbonato protegido	0,20	F82G-2GN-QP3
	G3/8	Manual	40	Polycarbonato protegido	0,20	F82G-3GN-QP3
	G1/4	Manual	40	Metal con indicador de nivel	0,40	F82G-2GN-QD3
	G3/8	Manual	40	Metal con indicador de nivel	0,40	F82G-3GN-QD3

Selector de opciones
F82G-★ ★ N - ★ ★ ★

Conexión	Sustituir
1/4"	2
3/8"	3
Roscas	Sustituir
PTF	A
ISO G (standard)	G
Purga	Sustituir
Manual (standard)	Q
Purga automática (estándar)	A

Elemento	Sustituir
5 µm	1
40 µm (estándar)	3
Depósito	Sustituir
Transparente con protector (estándar)	P
Metal con indicador de nivel líquido (opcional)	D

Características de caudal
Elemento 40 µm
Tamaño de conexión: 1/4"

Elemento 40 µm
Tamaño de conexión: 3/8"

Elemento 5 µm
Tamaño de conexión: 1/4"

Elemento 5 µm
Tamaño de conexión: 3/8"


Accesorios
Soporte de montaje en pared

Página 5

820024-50KIT

Quikclamp®

Página 5

820014-51KIT

Quikclamp® con soporte montado

Página 5

820014-52KIT

Bloque del sensor de presión 1/4 PTF

Página 5

820016-50KIT

Bloque del sensor de presión G1/4

Página 5

820016-51KIT

Bloque de conexión (paso total), 3/8" PTF

Página 5

820028-50KIT

Bloque de conexión (paso total), G3/8

Página 5

820028-53KIT

Bloque de interfaz del presostato (presostato 18D)

Página 6

0523109000000000

Presostato 18D (0,5 ... 8 bar) *1)

Página 6

0881300

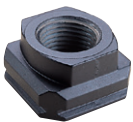
Presostato digital 51D (-1 ... 10 bar) *2)

Página 6

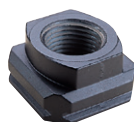
0860810

*1) Versión con bridas. Para otros rangos de presión, véase la hoja técnica 5.11.001

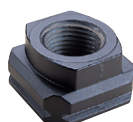
*2) Para otros rangos de presión, véase la hoja técnica 5.11.385

Adaptadores 1/4 PTF

Página 6

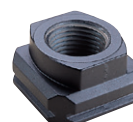
820015-02KIT

Adaptadores 3/8 PTF

Página 6

820015-03KIT

Adaptadores G1/4

Página 6

820015-08KIT

Adaptadores G3/8

Página 6

820015-09KIT

Kit de Servicio

**Cartucho filtrante
5 micras**



840038-50KIT

**Cartucho filtrante de
40 micras**



840038-51KIT

**Kit de purga automática con
tuerca metálica - Pulgadas**



6000-61KIT

**Kit de purga automática con
tuerca metálica - Métrica**



6000-60KIT

Recambios

**Depósito del filtro
(En policarbonato con
protección y purga
automática,
racor enchufable
6mm)**



840025-51KIT

**Depósito del filtro
(En policarbonato con
protección y
purga
manual)**



840025-50KIT

**Depósito del filtro (metálico
con visor de cristal y purga
manual, racor
enchufable
de 6 mm)**



840003-51KIT

**Depósito del filtro (Metálico
con visor de cristal y purga
manual)**



840003-50KIT

**Depósito del filtro
(En policarbonato con
protección y
purga
automática,
racor
enchufable
de 1/4)**



840025-53KIT

**Depósito del Filtro (Metálico
con visor de cristal y purga
automática,
racor
enchufable
de 1/4)**

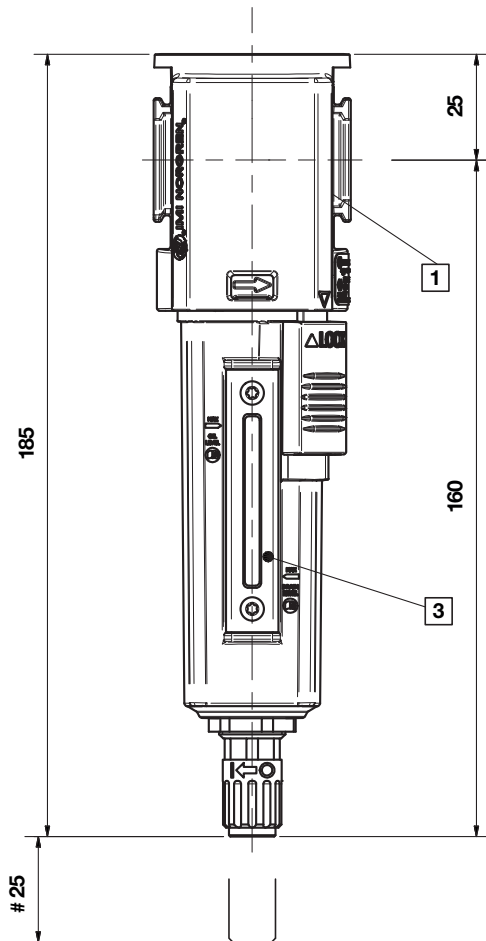


840003-56KIT

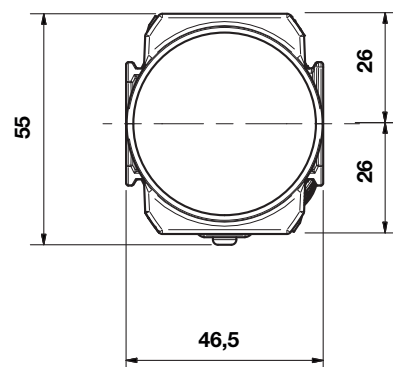
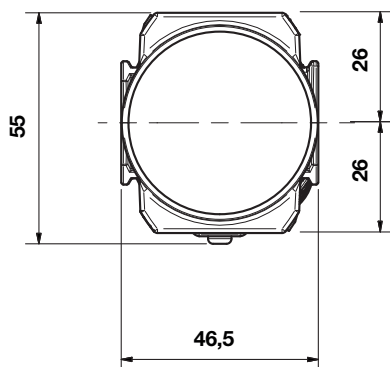
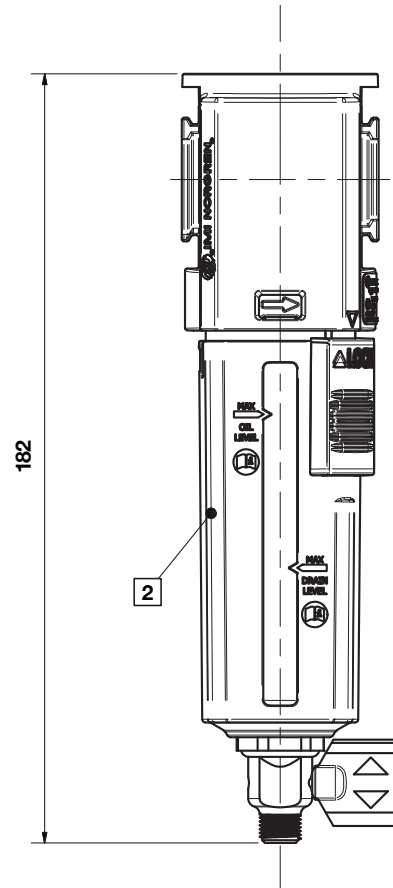
Dimensiones

 Dimensiones en mm
 Proyección/Primer ángulo


Purga automática



Purga manual 1/4 vuelta

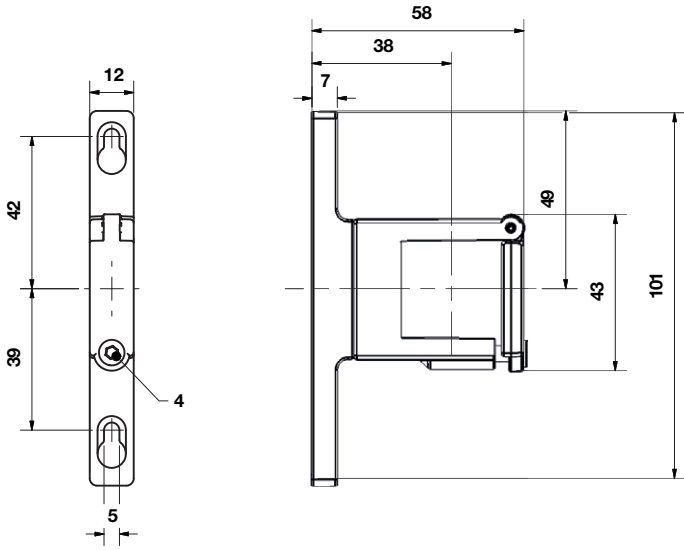
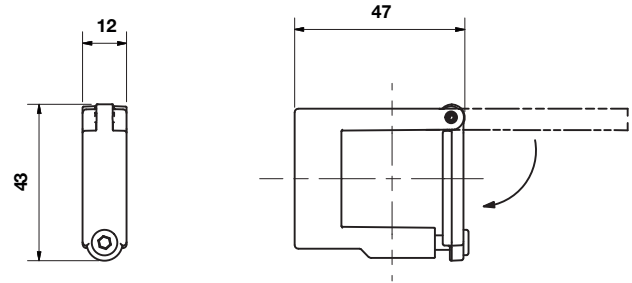


Espacio mínimo para extraer el depósito


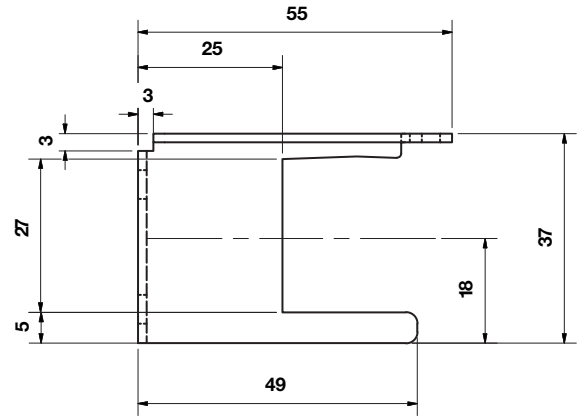
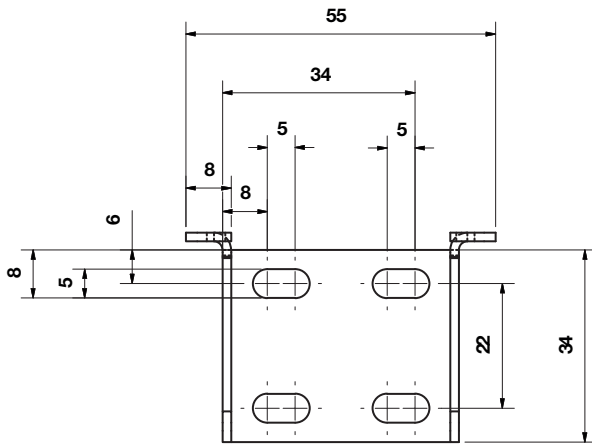
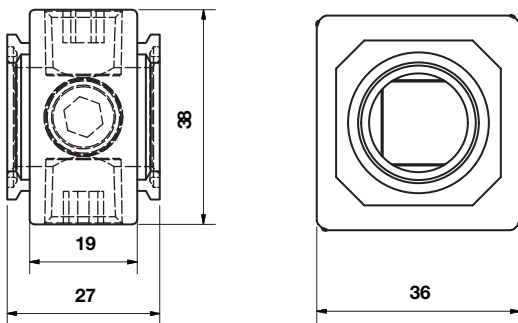
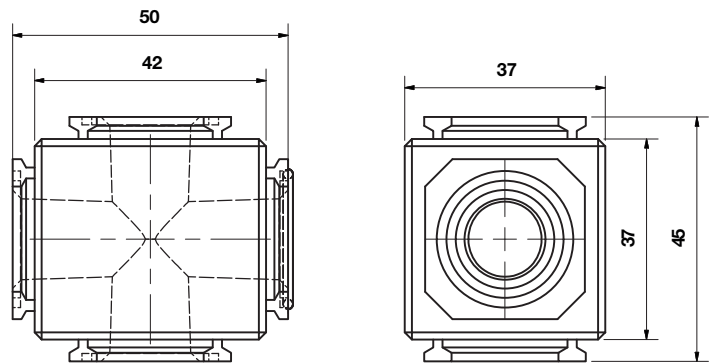
1 Conexiones principales 1/4", 3/8" (ISO G/PTF)

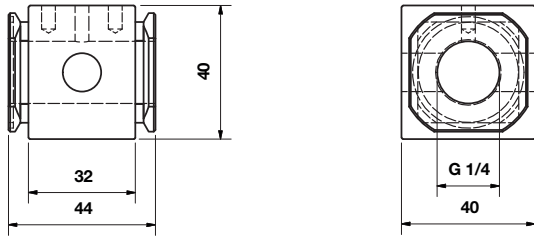
2 Depósito transparente con protector

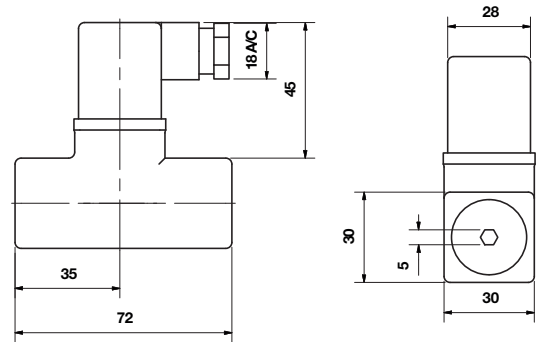
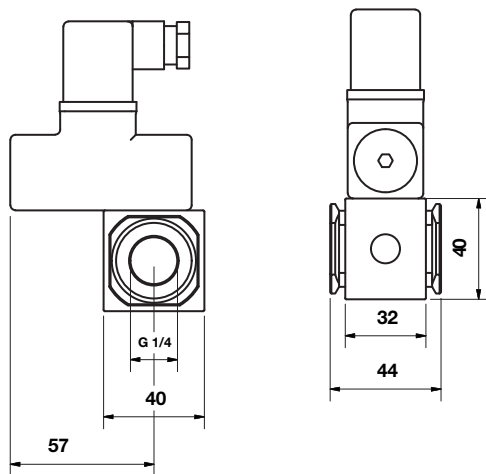
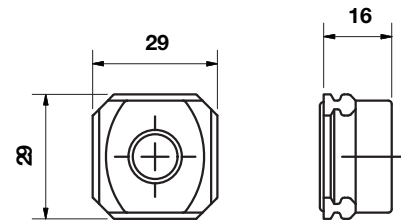
3 Depósito metálico con visor indicador de nivel de líquido

Accesorios
Quikclamp® con soporte de pared

Quikclamp®


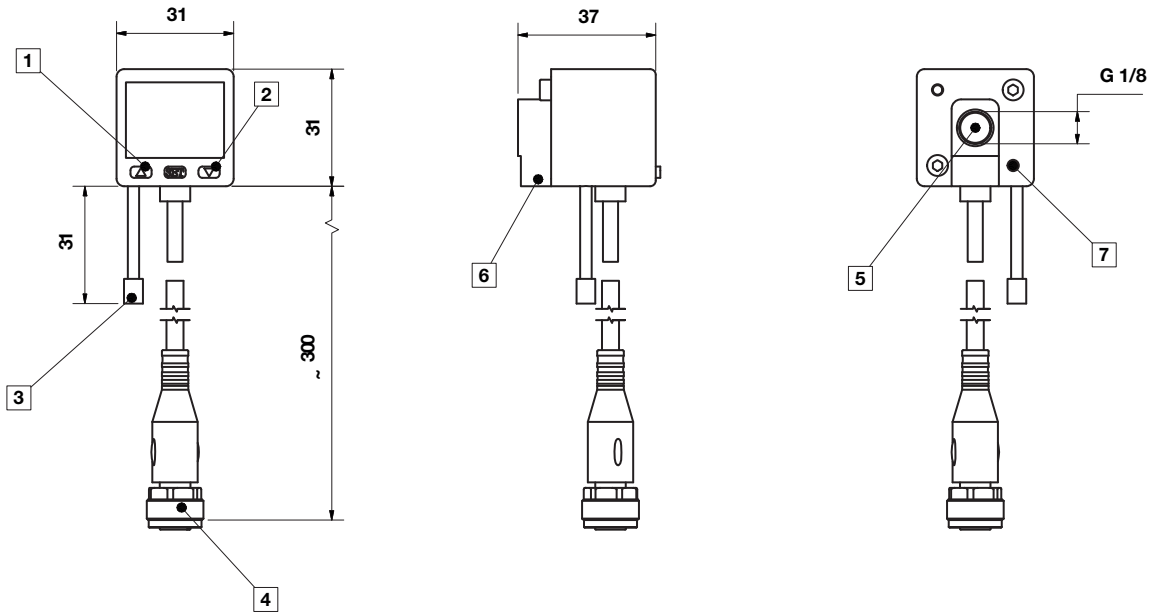
Dimensiones en mm
Proyección/Primer
ángulo


Soporte de montaje

Bloque para presostato

Bloque de conexión


Bloque de interfaz del presostato (presostato 18D)

Presostato 18D

 Dimensiones en mm
 Proyección/Primer ángulo

Bloque de interfaz del 18D y presostato 18D

Adaptador


Presostato digital 51D

 Dimensiones en mm
 Proyección/Primer ángulo


- 1 Botón OUT 1, verde LED
- 2 Botón OUT 2, rojo LED
- 3 Protector contra el polvo
- 4 Conector M12 x 1
- 5 Puerto de entrada
- 6 Puerto de entrada alternativo conectado G1/8
- 7 Rosca para tornillo de montaje

Advertencia

Estos productos están destinados a que se utilicen únicamente en sistemas industriales de aire comprimido. No utilizar estos productos cuando la presión y temperatura puedan exceder las especificadas en los **«Datos Técnicos»**.

Antes de utilizar estos productos con fluidos que no sean los especificados, para aplicaciones no industriales, sistemas médicosanitarios u otras aplicaciones que no se encuentren entre las especificaciones publicadas, consultar Norgren Ltd.

Por mal uso, antigüedad o montaje deficiente, los componentes utilizados en sistemas de fluidos energéticos pueden fallar y provocar diversos tipos de accidentes.

Se advierte a los diseñadores de sistemas que deben considerar la posibilidad de mal funcionamiento de todos los componentes utilizados en sistemas de fluidos y prever las medidas adecuadas de seguridad para evitar daños personales o desperfectos en el equipo en el supuesto de producirse tales fallos. En el caso de no poder proporcionar la protección adecuada frente a algún fallo, los diseñadores del sistema deben advertirlo al usuario final en el manual de instrucciones. Se aconseja a los diseñadores del sistema, así como a los usuarios finales, que revisen las advertencias especificadas de montaje que se indican en las hojas técnicas.