

## B82G - Filtro/regulador estándar

### Sistema modular Excelon® Plus



- > **Tamaño de conexión: 1/4" 3/8" (ISO G / PTF)**
- > **El diseño Excelon® Plus permite la instalación en línea o la instalación modular con otros productos Excelon® Plus**
- > **Eliminación de partículas de 5 ó 40 micras y de agua de alta eficacia (> 95%)**
- > **Cubeta con doble cierre de seguridad**
- > **Pomo de ajuste con bloqueo a presión y función integrada de resistencia a la manipulación**
- > **Cubeta metálica con lente prismática indicadora del nivel de líquido**
- > **Cubeta de policarbonato de peso ligero con protector**
- > **Manómetro integrado empotrado de fácil lectura**
- > **Clases de pureza del aire de acuerdo con la norma ISO8573-1:2010: 7:8:4 (40µm) 6:8:4 (5µm)**
- > **DoC de acuerdo con 2014/34/EU/ATE**



#### Datos técnicos

##### Fluido:

Sólo aire comprimido

##### Presión máxima de suministro:

Depósito de policarbonato: 10 bar (145 psi)

Depósito metálico:

17 bar (246 psi)

##### Gama de presión de salida

0,3 ... 10 ... 10 bar (4 ... 145 psi),

0,3 ... 4 bar (4 ... 58 psi) opcional

0,7 ... 17 bar (2 ... 246 psi) opcional

##### Elemento filtrante:

5 µm & 40 µm

##### Tamaño conexión:

G1/4, G3/8, 1/4 PTF, 3/8 PTF

##### Manómetro

Integrado de serie Conexión para manómetro 1/8 opcional

##### Caudal:

37 dm<sup>3</sup>/s (tamaño de la conexión: 1/4") y 4 dm<sup>3</sup>/s (tamaño de la conexión: 3/8") a una presión de entrada de 10 bar (145 psi), una presión de ajuste de 145 bar (145 psi) y una Δp: caída de 1 bar (14.5 psi) con respecto a la presión de ajuste.

##### Tipo de diafragma:

Escape:

##### Purga:

Manual o automático

Vaciado automático en condiciones (accionado por flotador): Presión de la cubeta necesaria para cerrar el desagüe: > 0,35 bar (5 psi)

Presión de la cubeta necesaria para abrir el desagüe: ≤ 0,2 bar (2,9 psi)

Caudal mínimo de aire necesario para cerrar el desagüe: 1 dm<sup>3</sup>/s.

##### Temperatura Ambiente/Fluido:

Depósito de policarbonato: -10 ... +60°C (+14 ... +140°F)

Depósito metálico:

-20 ... +65°C (-4 ... +149°F) El suministro de aire debe ser lo suficientemente seco para evitar la formación de hielo a temperaturas inferiores a +2°C (+35°F).

##### ATEX:

Los filtros/reguladores B82 son conformes con Atex 2014/34/UE

Ex II 2 GD Ex h IIC T6

GD EX h IIIC T85°C Db

##### Materiales:

Cuerpo: Aluminio fundido

Tapas del cuerpo: ABS

Casquete: Acetal

Válvula: PP con juntas Geolast

Depósito transparente: Pol-

icarbonato con protector de

polipropileno.

Depósito metálico: Aluminio fun-

dido con visor indicador de nivel

líquido en PA

Elemento filtrante: PP sinter-

izado

Junta del depósito: Cloropreno

Elastómeros: NBR

#### Datos técnicos T82T - modelos estándar

Símbolo	Puerto	Purga	Gama de presión (bar)	Elemento filtrante (µm)	Depósito	Peso (kg)	Modelo *1)
	G1/4	Automática	0,3 ... 10	40	Policarbonato protegido	0,30	B82G-2GK-AP3-RMN
	G3/8	Automática	0,3 ... 10	40	Policarbonato protegido	0,30	B82G-3GK-AP3-RMG
	G1/4	Automática	0,3 ... 10	40	Metal con indicador de nivel	0,50	B82G-2GK-AD3-RMN
	G3/8	Automática	0,3 ... 10	40	Metal con indicador de nivel	0,50	B82G-3GK-AD3-RMG
	G1/4	Manual	0,3 ... 10	40	Policarbonato protegido	0,30	B82G-2GK-QP3-RMN
	G3/8	Manual	0,3 ... 10	40	Policarbonato protegido	0,30	B82G-3GK-QP3-RMG
	G1/4	Manual	0,3 ... 10	40	Metal con indicador de nivel	0,50	B82G-2GK-QD3-RMG
	G3/8	Manual	0,3 ... 10	40	Metal con indicador de nivel	0,50	B82G-3GK-QD3-RMG

\*1) Todos los modelos mostrados aquí se suministran con manómetro integrado con dirección de caudal de izquierda a derecha.

Con dirección de flujo de derecha a izquierda, utilice el configurador en línea [www.norgren.com/air-preparation-configurator](http://www.norgren.com/air-preparation-configurator) o póngase en contacto con Norgren.

**Selector de opciones \*1)**
**B82G-\*\*\*-\*\*\*-R\*\***

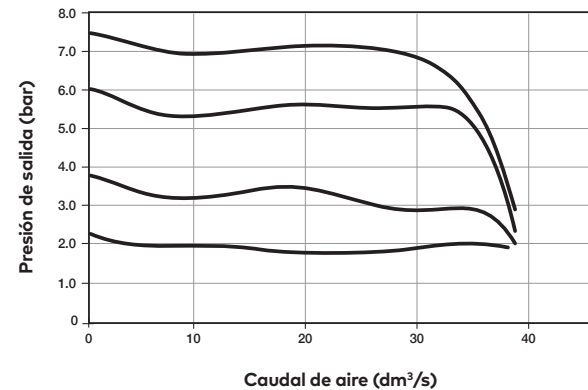
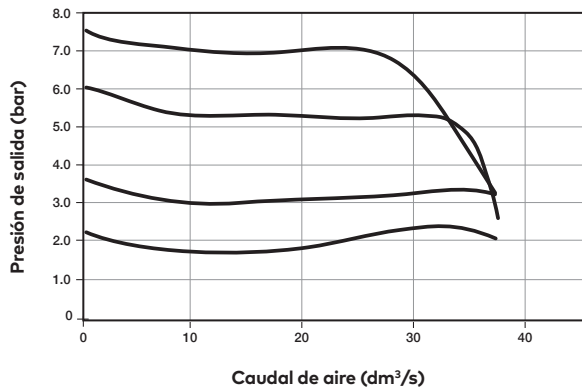
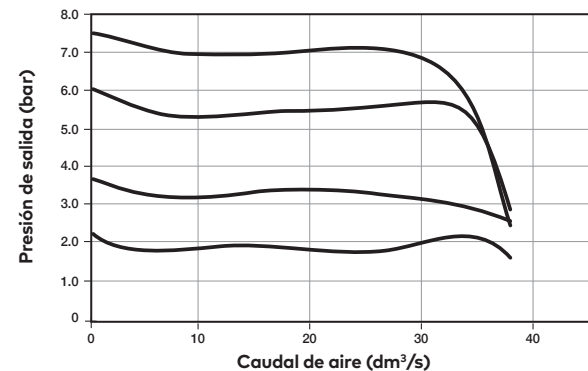
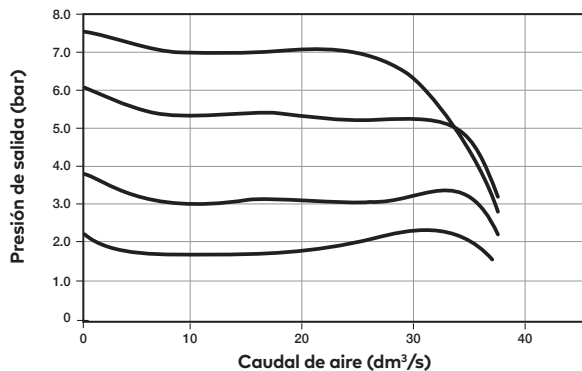
Conexión	Sustituir
1/4"	2
3/8"	3
Roscas	Sustituir
PTF	A
ISO G (estándar)	G
Regulación	Sustituir
Pomo (estándar)	K
Barra en T	T*2)
Purga	Sustituir
Manual (estándar)	Q
Purga automática (estándar)	A
Depósito	Sustituir
Metal con indicador de líquido	D
Transparente con protector (estándar)	P

Manómetro	Sustituir
Con manómetro integrado (estándar)	G
Sin manómetro integrado pero con puerto para manómetro 1/8"	N
Gama de presión *3)	Sustituir
0,3 a 4 bar	F
0,3 a 10 bar (estándar)	M
0,7 a 17 bar	S*2)
Elemento	Sustituir
40 µm (estándar)	3
5 µm	1

\*3) La presión de salida puede ajustarse a presiones superiores e inferiores a las especificadas.  
No utilizar estas unidades para controlar presiones fuera de los rangos especificados.

\*1) Todos los modelos mostrados aquí son aplicables para la dirección del caudal de izquierda a derecha. Con dirección de flujo de derecha a izquierda, utilice el configurador en línea [www.norgren.com/air-preparation-configurator](http://www.norgren.com/air-preparation-configurator) o póngase en contacto con Norgren

\*2) Las unidades con rango de presión de salida de 17 bar (246 psi) sólo están disponibles con el ajuste de barra en T; por lo tanto, sustituya T en la 7ª posición y S en la 9ª posición. La empuñadura con barra en T sólo está disponible con la opción de 17 barras.

**Características del flujo**
**Presión de entrada: 10 bar (145 psi)**
**Tamaño de conexión: 1/4", elemento 5 µm**
**Presión de entrada: 10 bar (145 psi)**
**Tamaño de conexión: 3/8", elemento 5 µm**

**Presión de entrada: 10 bar (145 psi)**
**Tamaño de conexión: 1/4", elemento 40 µm**
**Presión de entrada: 10 bar (145 psi)**
**Tamaño de conexión: 3/8", elemento 40 µm**


**Accesorios**
**Quikclamp®**

**Página 6**

820014-51KIT

**Quikclamp® con soporte montado**

**Página 6**

820014-52KIT

**Soporte de cuello y tuerca de panel**

**Página 7**

820068-51KIT

**Tuerca de fijación al panel**

**Página 7**

820048-89KIT

**Soporte de montaje**

**Página 7**

820024-50KIT

**Manómetro integrado 10 bar**


820073-01KIT

**Manómetro integrado 20 bar**


820073-02KIT

**Manómetro integrado 4 bar**


820073-03KIT

**Kit adaptador de manómetros 1/8 PTF**


820100-01KIT

**Kit adaptador de manómetros R 1/8**


820100-02KIT

**Bloque del sensor de presión 1/4**

**Página 7**

820016-50KIT

**Bloque del sensor de presión G1/4**

**Página 7**

820016-51KIT

**Bloque de portas 3/8" PTF**

**Página 7**

820028-50KIT

**Bloque de portas G3/8**

**Página 7**

820028-53KIT

**Bloque de interfaz del presostato (presostato 18D) G1/4**

**Página 8**

0523109000000000

**Presostato 18D (0,5 ... 8bar) \*1**

**Página 8**

0881300

**Presostato digital 51D (-1 ... 10 bar) \*2**

**Página 8**

0860810

**Candado**

**Página 8**

840055-01KIT

**Dispositivo de bloqueo**

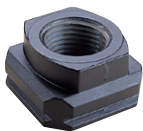
**Página 8**

840055-02KIT

\*1) Versión con bridas. Para otros rangos de presión, consulte la hoja de datos 5.11.001

\*2) Para otros rangos de presión, consulte la hoja de datos 5.11.385

**Manómetros** (Para reguladores con conexión para manómetros en lugar de conexión integrada)

**Conexión trasera central, cara blanca (para las especificaciones técnicas completas, véase la hoja técnica 8.900.900)**
**Adaptadores**

**Página 8**

1/4 PTF 820015-02KIT

3/8 PTF 820015-03KIT

G1/4 820015-08KIT

G3/8 820015-09KIT



Gama de presión (bar)*3) (MPa)	(psi)	Ø	Tamaño de la rosca	Modelo
0 ... 6	0 ... 0,6	0 ... 84	40 mm	R1/8 18-015-885
0 ... 10	0 ... 1	0 ... 145	40 mm	R1/8 18-015-989
0 ... 25	0 ... 2,5	0 ... 362	40 mm	R1/8 18-015-908

\*3) escala primaria

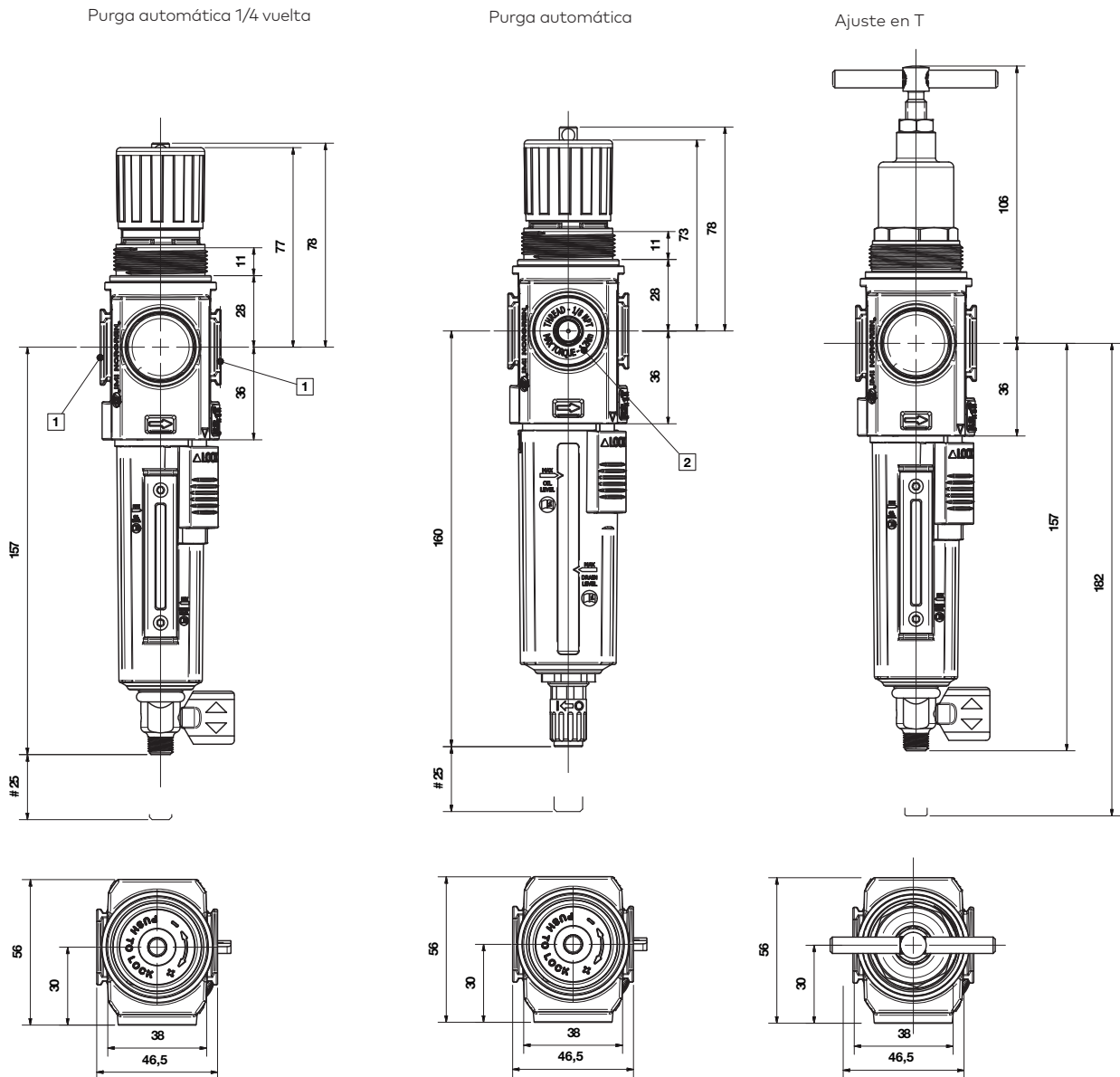
## Mantenimiento/Service

<p><b>Cartucho filtrante 5 micras</b></p>  <p>820038-50KIT</p>	<p><b>Cartucho filtrante de 40 micras</b></p>  <p>820038-51KIT</p>	<p><b>Kit de purga automática con tuerca metálica - Imperial</b></p>  <p>6000-61KIT</p>	<p><b>Kit de purga automática con tuerca metálica - Métrica</b></p>  <p>6000-60KIT</p>	<p><b>Kit de juntas R82 / B82</b></p>  <p>FRLB82-KIT</p>
---	---	--	--	---

## Recambios

<p><b>Depósito del filtro (en policar- bonato con protección y purga automática, racor enchufable 6mm)</b></p>  <p>820025-51KIT</p>	<p><b>Depósito del filtro (en poli- carbonato con protección y purga manual)</b></p>  <p>820025-50KIT</p>	<p><b>Depósito del filtro (metálico con visor de cristal y purga automática, racor enchufable de 6 mm)</b></p>  <p>820003-51KIT</p>	<p><b>Depósito del filtro (metálico con visor de cristal y purga manual)</b></p>  <p>820003-50KIT</p>
<p><b>Depósito del filtro (en policar- bonato con protección y purga automática, racor enchufable 1/4")</b></p>  <p>820025-53KIT</p>	<p><b>Depósito del filtro (metálico con visor de cristal y purga automática, racor enchufable de 1/4")</b></p>  <p>820003-56KIT</p>		

**Dimensiones**

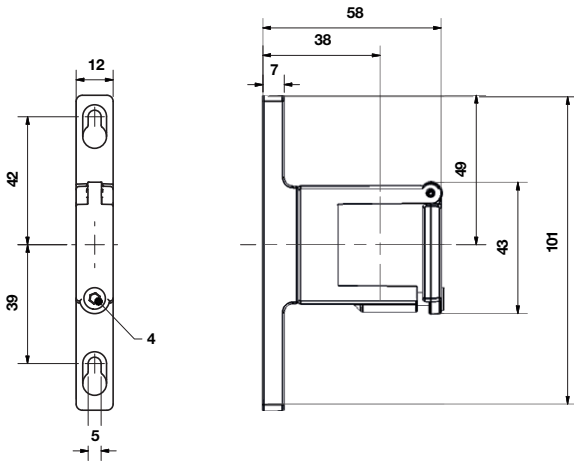
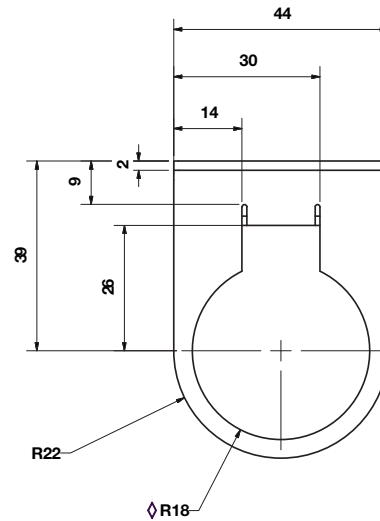
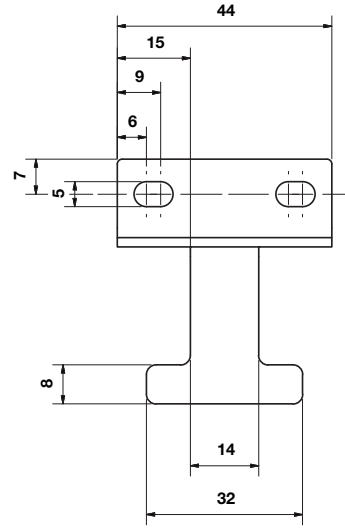
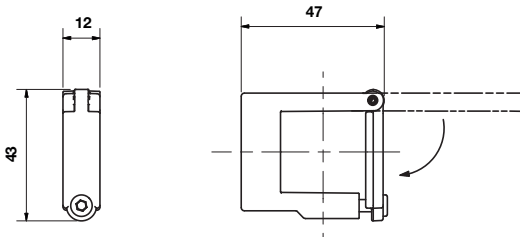
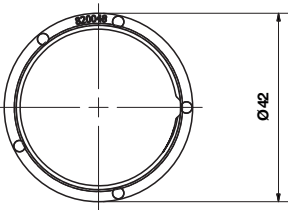
 Dimensiones en mm  
 Proyección/Primer ángulo


# Espacio mínimo para la extracción del depósito

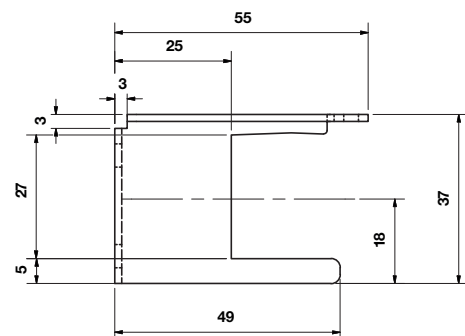
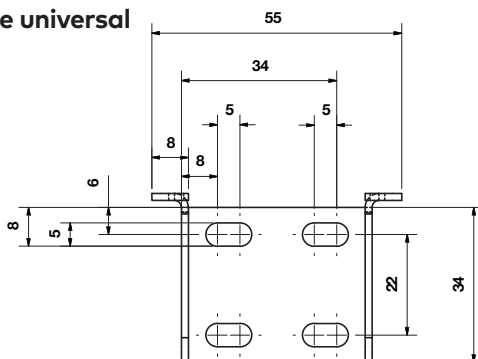
1 Conexiones principales 1/4", 3/8" o 8/8" (ISO G/PTF)

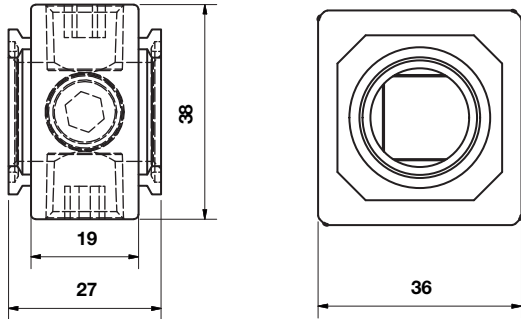
2 Conexión manómetro Rc 1/8 para ISO G y 1/8 PTF para conexiones principales PTF

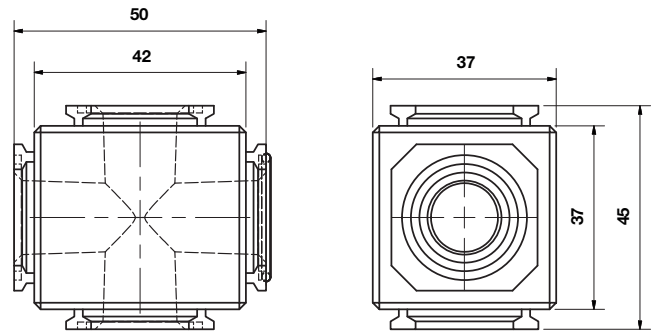
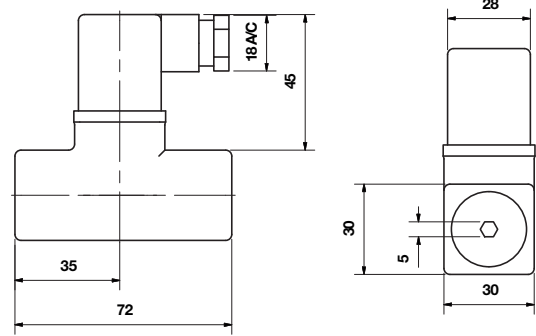
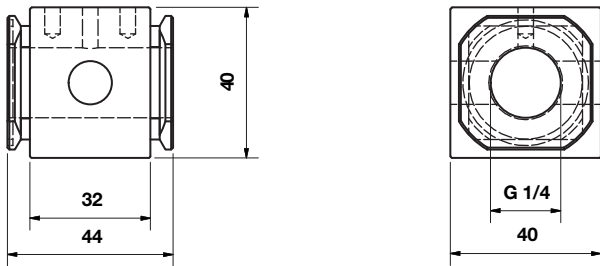
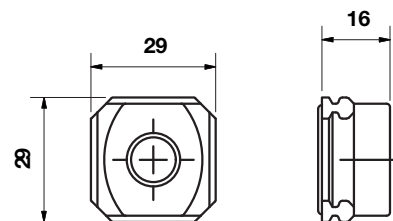
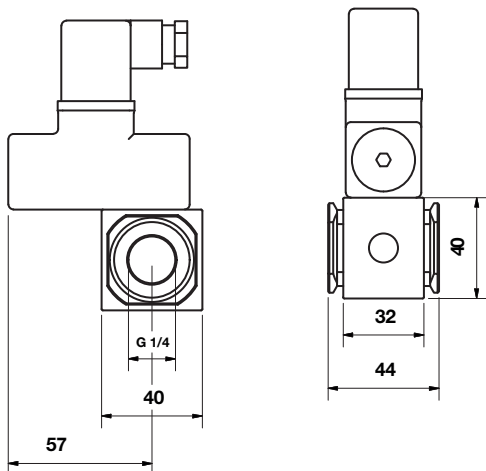
**Accesorios**
**Pinza Quikclamp® y soporte de montaje en pared**
**Soporte de montaje en panel**

 Dimensiones en mm  
 Proyección/Primer ángulo

**Quikclamp®**

**Tuerca para montaje en panel**


Tamaño recomendado del orificio del panel:  $\varnothing$  36,25 ... 36,75 mm  
 Grosor del panel: hasta 4 mm

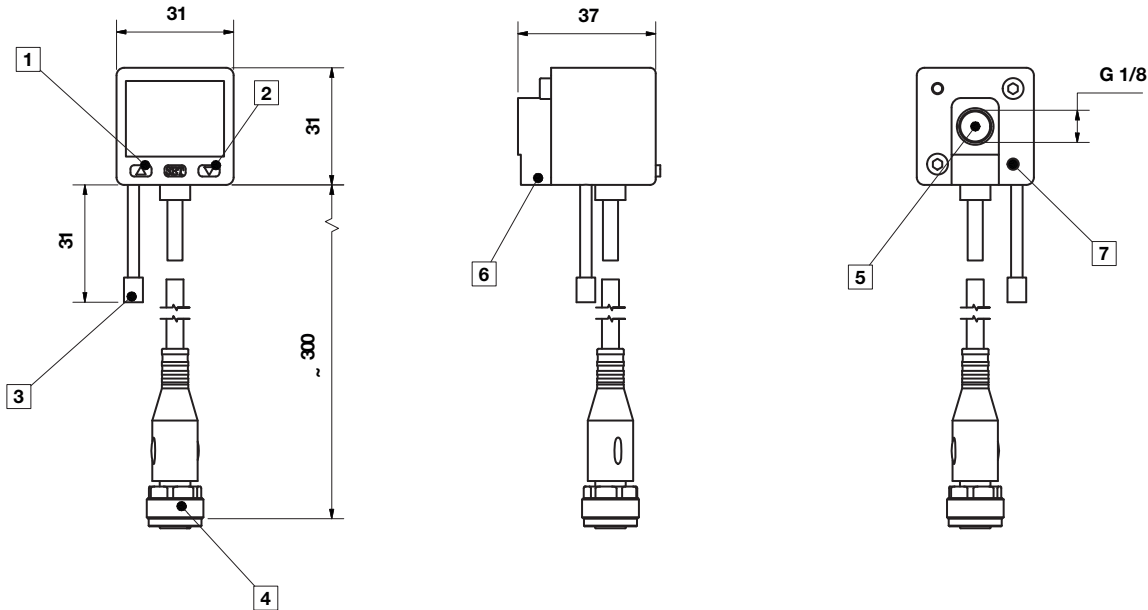
**Soporte de montaje universal**


**Bloque para presostato**

**Bloque de Conexión de paso total**

 Dimensiones en mm  
 Proyección/Primer ángulo

**Bloque de conexión para el presostato 18D**
**18D Presostato**

**Bloque de conexión 18D y 18D montado**
**Adaptador de tuberías**


## 51D Presostato - digital

Dimensiones en mm  
Proyección/Primer ángulo



- 1 Interruptor OUT 2, LED verde
- 2 Interruptor OUT 2, LED rojo
- 3 Protector antipolvo
- 4 Conector M12 x 1
- 5 Conexión de entrada
- 6 Conexión de entrada alternativo G1/8 enchufado
- 7 Rosca para tornillo de montaje

Por favor tenga en cuenta que este documento es una traducción del documento original que fue escrito en inglés y se proporciona para su conveniencia/para fines informativos solamente. En caso de cualquier discrepancia, ambigüedad o conflicto entre la versión original en inglés y esta traducción, prevalecerá la versión en inglés del documento.

### Advertencia

Estos productos están destinados a que se utilicen únicamente en sistemas industriales de aire comprimido. No utilizar estos productos cuando la presión y temperatura puedan exceder las especificadas en los **«Datos Técnicos»**.

Antes de utilizar estos productos con fluidos que no sean los especificados, para aplicaciones no industriales, sistemas médicosanitarios u otras aplicaciones que no se encuentren entre las especificaciones publicadas, consultar Norgren Ltd.

Por mal uso, antigüedad o montaje deficiente, los componentes utilizados en sistemas de fluidos energéticos pueden fallar y provocar diversos tipos de accidentes.

Se advierte a los diseñadores de sistemas que deben considerar la posibilidad de mal funcionamiento de todos los componentes utilizados en sistemas de fluidos y prever las medidas adecuadas de seguridad para evitar daños personales o desperfectos en el equipo en el supuesto de producirse tales fallos. En el caso de no poder proporcionar la protección adecuada frente a algún fallo, los diseñadores del sistema deben advertirlo al usuario final en el manual de instrucciones. Se aconseja a los diseñadores del sistema, así como a los usuarios finales, que revisen las advertencias especificadas de montaje que se indican en las hojas técnicas.