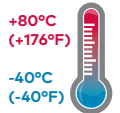


HF84C - Filtro de extracción de aceite Para aplicaciones de temperatura extrema - Sistema modular Excelon® Plus



- > **Tamaño de conexión:**
3/8" 3/4" (ISO G/PTF)
- > **El diseño de Excelon® Plus permite la instalación en línea o la instalación modular con otros productos Excelon® Plus**
- > **Alta eficacia en eliminación de aceite y partículas sólidas**
- > **Fácil sistema de mantenimiento del filtro. El conjunto del elemento filtrante se extrae con el depósito para un mantenimiento mucho más rápido y limpio**
- > **Doble bloqueo de seguridad en depósitos**
- > **Cumple con la norma ISO 9227 sobre niebla salina**
- > **Clase de pureza del aire según la norma ISO8573-1:2010: 1:7:1***
*Probado de acuerdo con los métodos establecidos en la norma ISO 12500-1 utilizando una concentración de aerosol de aceite de entrada de 4mg/m³
- > **Cubierta de ABS con propiedades de alto impacto**



Datos técnicos

Fluido:

Sólo aire comprimido

Presión máxima de suministro:

20 bar (290 psi)

Contenido de aceite residual:

0,01 mg/m³a 21°C (69°F)

Eficacia de filtración:

A 0,01 µm

Tamaño conexión:

G3/8, G1/2, G3/4,
3/8 PTF, 1/2 PTF, 3/4 PTF

Caudal:

Caudal máximo para mantener el rendimiento de eliminación de aceite indicado a 4 mg/m³
HF84C: 25 dm³/s, a tamaño de conexión: 1/2"

Purga:

Manual o automática

Funcionamiento purga automática condiciones (operado con flotador):

Presión del depósito necesaria para cerrar la purga: > 0.35 bar (5 psi). Presión del depósito necesaria para abrir la purga: ≤ 0,2 bar (2,9 psi). Caudal de aire mínimo necesario para cerrar la purga: 1 dm³/s (2 scfm)

Temperatura Ambiente/Fluido:

-40 ... +80°C (-40 ... +176°F)
El aire de suministro debe ser lo suficientemente seco para evitar la formación de hielo a temperaturas inferiores a +2°C (35°F).

Notas

Instale un filtro HF84G con un elemento filtrante de 5 µm antes del filtro HF84C para obtener la máxima vida útil.

ATEX:

Los filtros HF84 son conformes la norma ATEX 2014/34/EU

Ex II 2 GD

Ex h IIC T6 Gb

EX h IIIC T85°C Db

Materiales:

Cuerpo: Aluminio fundido a presión
Cubiertas del cuerpo: ABS (Magnum 3904)
Depósito metálico: Aluminio fundido a presión
Elemento filtrante: Fibra sintética & Espuma de polietileno
Junta tórica: Nitrilo de baja temperatura
Elastómeros: Nitrilo de baja temperatura

Datos técnicos HF84C - modelos estándar

| Símbolo | Conexión | Purga | Depósito | Peso (kg) | Modelo |
|---------|----------|------------|------------------------------|-----------|---------------|
| | G3/8 | Automática | Metal con indicador de nivel | 0.52 | HF84C-3GN-ADO |
| | G1/2 | Automática | Metal con indicador de nivel | 0.51 | HF84C-4GN-ADO |
| | G3/4 | Automática | Metal con indicador de nivel | 0.49 | HF84C-6GN-ADO |
| | G3/8 | Manual | Metal con indicador de nivel | 0.52 | HF84C-3GN-MDO |
| | G1/2 | Manual | Metal con indicador de nivel | 0.51 | HF84C-4GN-MDO |
| | G3/4 | Manual | Metal con indicador de nivel | 0.49 | HF84C-6GN-MDO |

Selector de opciones
HF84C-*N-***0**

| Conexión | Sustituir |
|----------|-----------|
| 3/8" | 3 |
| 1/2" | 4 |
| 3/4" | 6 |
| Roscas: | Sustituir |
| PTF | A |
| ISO G | G |

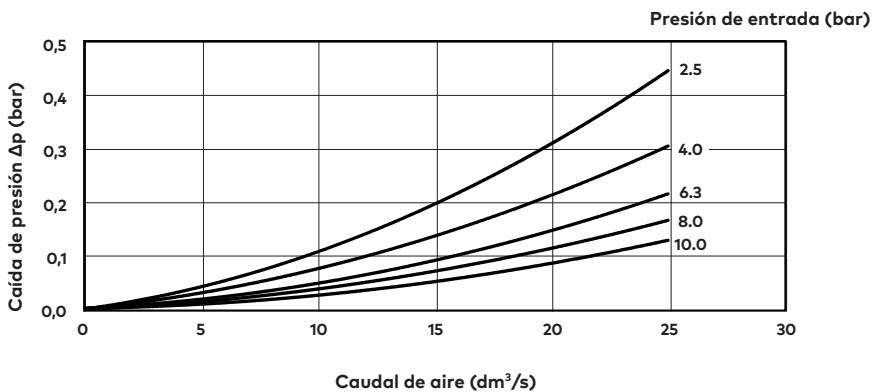
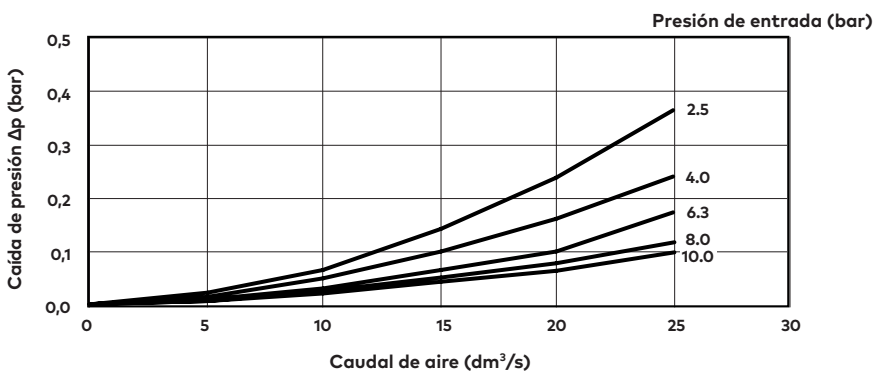
| Depósito | Sustituir |
|---|-----------|
| Metálico | M |
| Metal con indicador de nivel | D |
| Purga | Sustituir |
| Manual | M |
| Purga automática | A |
| Final abierto *1) (con adaptador de rosca macho) | N |

*1) Disponible bajo demanda.

Funcionamiento típico

| Presión de entrada (bar) | Caudal máximo: (dm ³ /s) *1) |
|--------------------------|---|
| 2.50 | 12 |
| 4.00 | 17 |
| 6.30 | 25 |
| 8.00 | 30 |
| 10.00 | 35 |

*Caudal máximo para mantener fijo el nivel de aceite

Características de caudal
HF84C
Tamaño de conexión: 1/2", elemento húmedo

Tamaño conexión: 3/8"


Accesorios

Soporte de montaje en pared



Página 6

H840024-50KIT

Quikclamp®



Página 6

H840014-51KIT

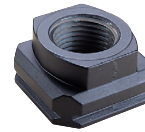
Quikclamp® con soporte montado



Página 6

H840014-52KIT

Adaptadores de conexión



Página 7

3/8 PTF H840015-02KIT

1/2 PTF H840015-03KIT

3/4 PTF H840015-04KIT

G3/8 H840015-10KIT

G1/2 H840015-11KIT

G3/4 H840015-12KIT

Bloque de detección de presión 1/4 PTF



Página 6

H840016-50KIT

Bloque de detección de presión G1/4



Página 6

H840016-51KIT

Bloque de conexión para caudal completo, horizontal, 3/4 PTF



Página 6

H840028-50KIT

Bloque de conexión para caudal completo, horizontal, G3/4



Página 6

H840028-53KIT

Bloque de conexión para caudal completo, vertical, 3/4 PTF



Página 6

H840028-68KIT

Bloque de conexión para caudal completo, vertical, G3/4



Página 6

H840028-69KIT

Presostato 18D (0,5 ... 8bar) *4



Página 8

0881300

Presostato digital 51D (-1 ... 10 bar) *2



Página 8

0860810

Bloque de interfaz del presostato (presostato 18D) G1/4



Página 6

0337717000000000

*2) -20 ... 60°C (-4 ... 140°F)

*4) -10°... 85°C (-14° ... 185°F)

Mantenimiento/Servicio

Elemento filtrante coalescente



H840044-50KIT

Kit de purga automática con Tuerca metálica



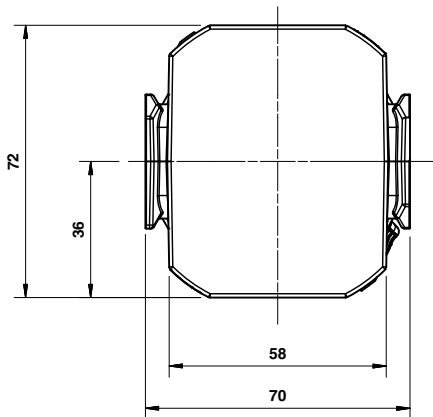
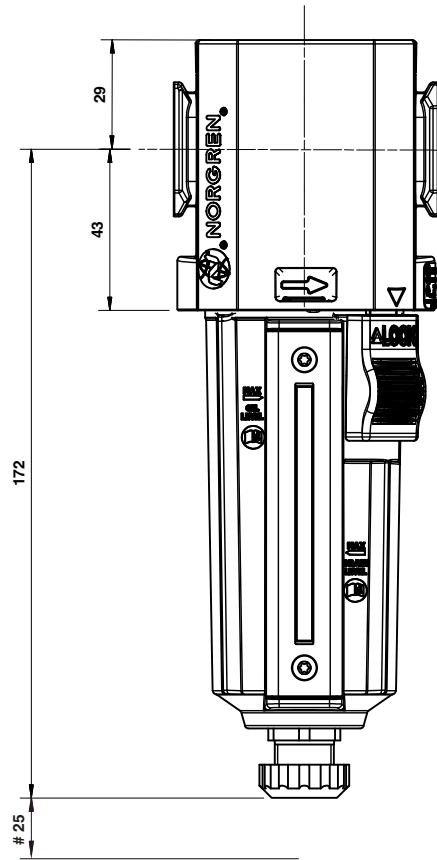
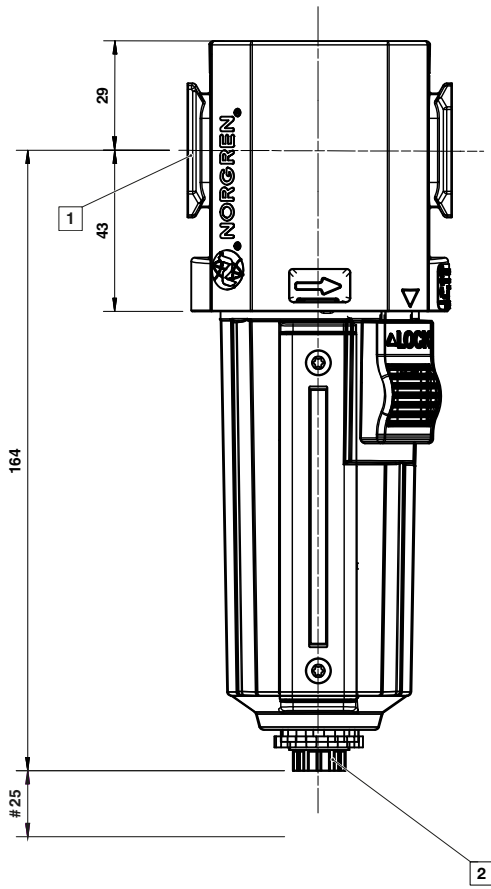
3000-40

Dimensiones

 Dimensiones en mm
 Proyección/Primer ángulo


Purga automática

Purga manual



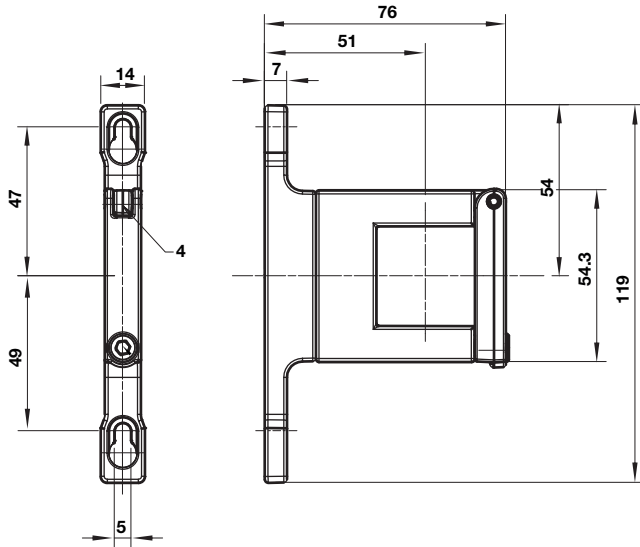
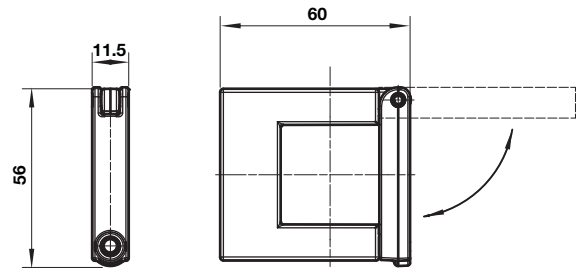
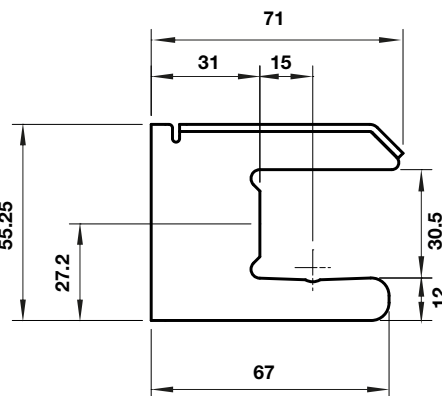
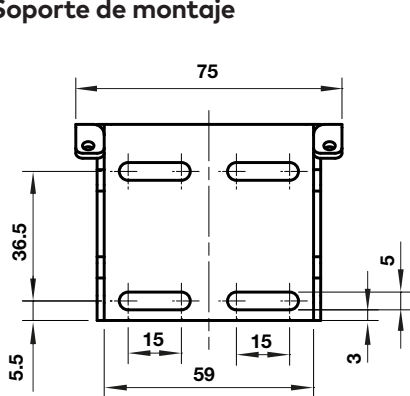
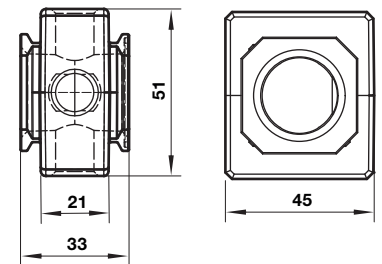
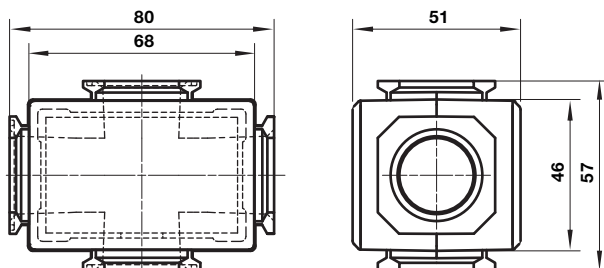
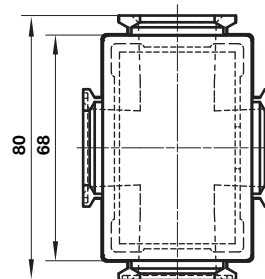
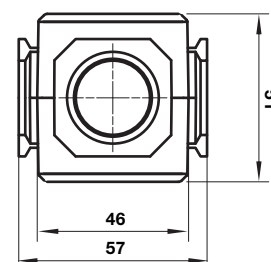
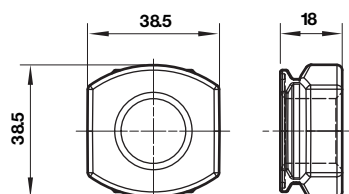
Espacio mínimo para retirar el depósito

- 1 Conexiones principales 3/8", 1/2" o 3/4" ISO G/NPT
- 2 Tamaño conexión purga automática: G1/8

Accesorios


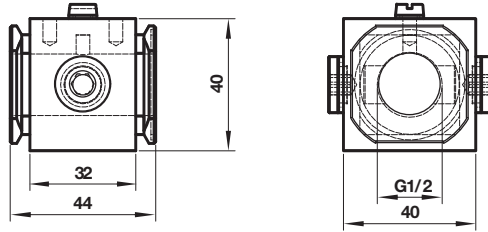
Dimensiones en mm

Proyección/Primer ángulo


Quikclamp® con soporte de pared

Quikclamp®

Soporte de montaje

Bloque para presostato

Bloque de conexión para caudal completo, horizontal

Bloque de conexión para caudal completo, vertical

Adaptador de tuberías


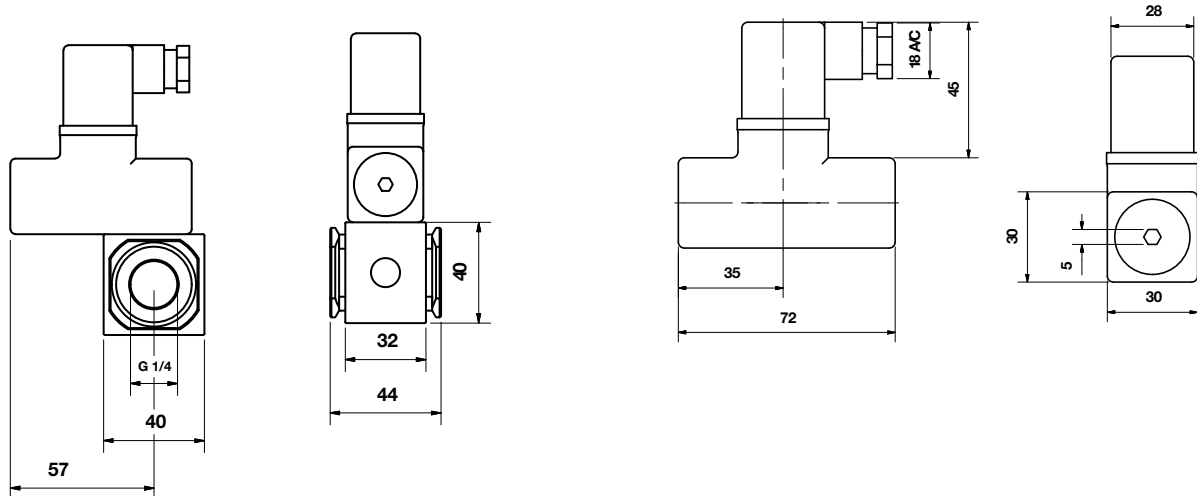
Bloque de conexión para el presostato 18D

Dimensiones en mm
Proyección/Primer ángulo

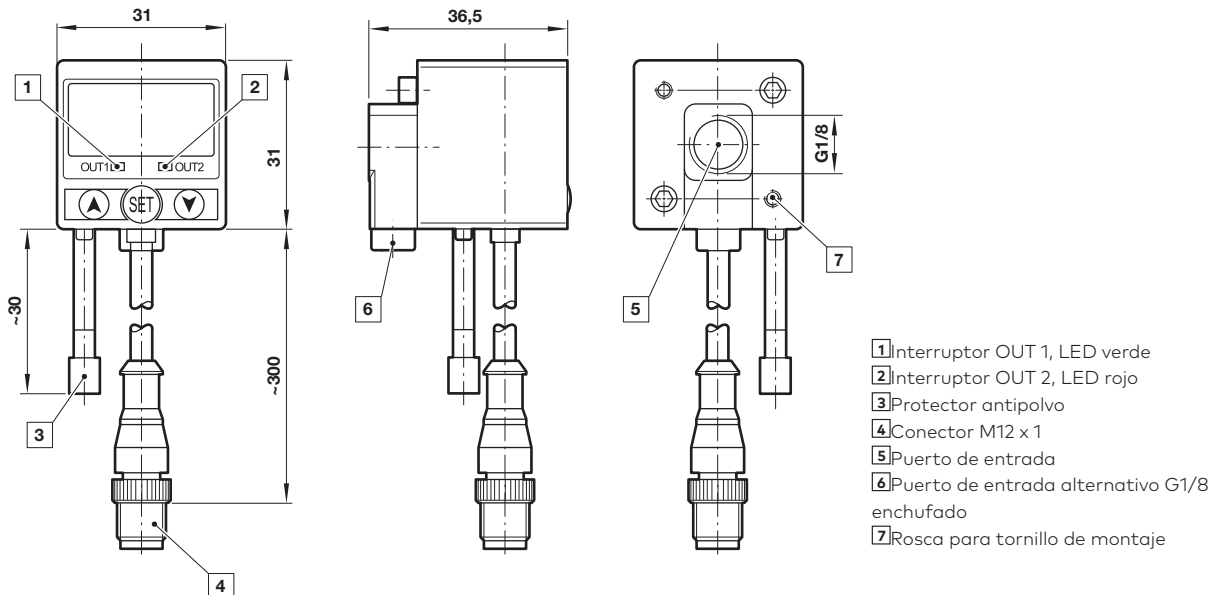



Toma intermedia 18D y montaje 18D

18D Presostato



51D Presostato - digital



- 1 Interruptor OUT 1, LED verde
- 2 Interruptor OUT 2, LED rojo
- 3 Protector antipolvo
- 4 Conector M12 x 1
- 5 Puerto de entrada
- 6 Puerto de entrada alternativo G1/8 enchufado
- 7 Rosca para tornillo de montaje

Advertencia

Estos productos están destinados a que se utilicen únicamente en sistemas industriales de aire comprimido. No utilizar estos productos cuando la presión y temperatura puedan exceder las especificadas en los »**Datos Técnicos**«.

Antes de utilizar estos productos con fluidos que no sean los especificados, para aplicaciones no industriales, sistemas médicosanitarios u otras aplicaciones que no se encuentren entre las especificaciones publicadas, consultar Norgren Ltd.

Por mal uso, antigüedad o montaje deficiente, los componentes utilizados en sistemas de fluidos energéticos pueden fallar y provocar diversos tipos de accidentes.

Se advierte a los diseñadores de sistemas que deben considerar la posibilidad de mal funcionamiento de todos los componentes utilizados en sistemas de fluidos y prever las medidas adecuadas de seguridad para evitar daños personales o desperfectos en el equipo en el supuesto de producirse tales fallos. En el caso de no poder proporcionar la protección adecuada frente a algún fallo, los diseñadores del sistema deben advertirlo al usuario final en el manual de instrucciones. Se aconseja a los diseñadores del sistema, así como a los usuarios finales, que revisen las advertencias especificadas de montaje que se indican en las hojas técnicas.