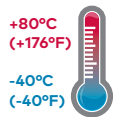


HR84G - Regulador de presión Para aplicaciones de temperatura extrema Sistema modular Excelon® Plus



- > **Tamaño conexión:**
3/8" ... 3/4" (ISO G/PTF)
- > **El diseño flexible**
también permite la
instalación en línea, o
la instalación modular
con otros productos
Excelon® Plus.
- > **Cumple con la norma**
ISO 9227 sobre niebla
salina
- > **Cubierta de ABS con**
propiedades de alto
impacto



Características técnicas

Fluido:

Sólo aire comprimido

Presión máxima de suministro:
20 bar (290 psi)

Gama de presión de salida
0.3 ... 10 bar (4 ... 145 psi),
0.3 ... 4 bar (4 ... 58 psi) opcional,
0.7 bar...17bar (10 ... 247 psi)
opcional

Manómetro

Puerto para manómetros de
serie (Rc 1/8 o 1/8 PTF)
Manómetro integrado como
opción

Tamaño conexión:

G3/8, G1/2, G3/4,
3/8 PTF, 1/2 PTF, 3/4 PTF

Tipo de membrana:

Con o sin escape

Caudal:

116 dm³/s a tamaño de puer-
to: 1/2", presión de entrada 10
bar (145 psi), 6.3 bar (91 psi) de
presión de ajuste y una Δp: 1 bar
(14.5 psi) de caída del ajuste.

Temperatura Ambiente/Fluido:

Unidad con conexión para
manómetro integrado pero sin
manómetro:

-40 ... +80°C (-40 ... 176°F)El sumi-
nistro de aire debe ser lo suficiente-
mente seco para evitar la formación
de hielo a temperaturas inferiores a
2°C (35°F).

Atex:

Los reguladores HR84 son con-
formes con Atex 2014/34/EU

Ex II 2 GD

Ex h IIC T6 Gb

EX h IIIC T85°C Db

Materiales:

Cuerpo:
Aluminio fundido a presión
Cubiertas del cuerpo:
ABS (Magnum 3904)
Cabezal: Aluminio fundido a
presión
Válvula: Latón y Nitrilo de baja
temperatura
Elastómeros: Nitrilo de baja
temperatura
Membrana: Silicona de baja
temperatura, reforzada con
poliéster
Soporte inferior del muelle y
retenedor de la membrana:
Aluminio

Datos técnicos HR84G - modelos estándar con conexión para manómetro Rc1/8 (sin manómetro)

Símbolo	Conexión	Gama de presión (bar)	Regulación	Tipo de membrana	Peso (kg)	Modelo*
	G3/8	0.3 ... 10	Maneta en T	Escape	0.75	HR84G-3GT-RMN
	G1/2	0.3 ... 10	Maneta en T	Escape	0.75	HR84G-4GT-RMN
	G3/4	0.3 ... 10	Maneta en T	Escape	0.73	HR84G-6GT-RMN

*) Todos los modelos mostrados aquí se suministran con manómetro integrado aplicable para la dirección de caudal de izquierda a derecha.

Con dirección de caudal de derecha a izquierda, utilice el configurador en línea www.norgren.com/air-preparation-configurator o póngase en contacto con Norgren.

Selector de opciones *1)

Conexión	Sustituir
3/8"	3
1/2"	4
3/4"	6
Roscas:	Sustituir
PTF	A
ISO G	G
Regulación	Sustituir
Maneta en T	T

HR84G-*T-*****

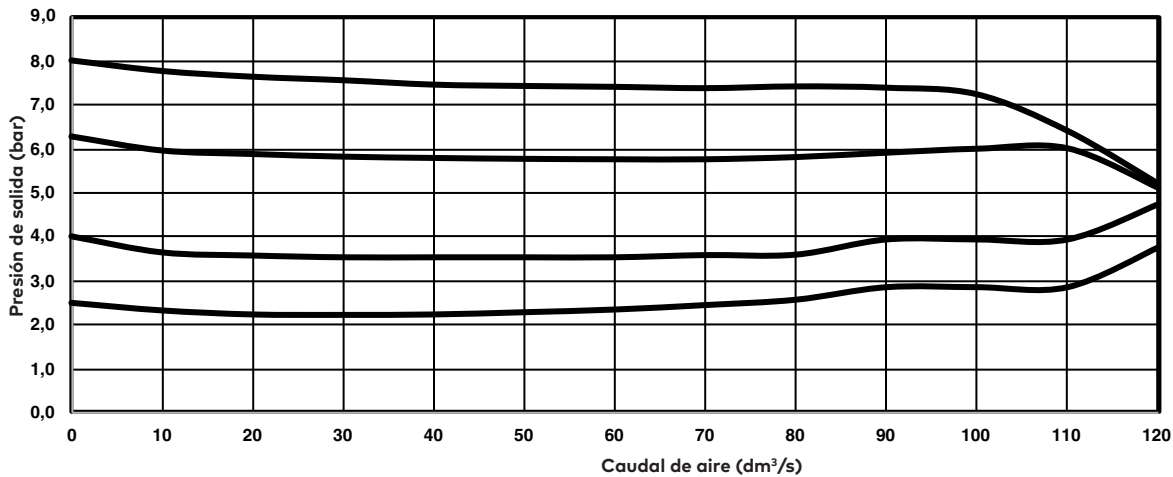
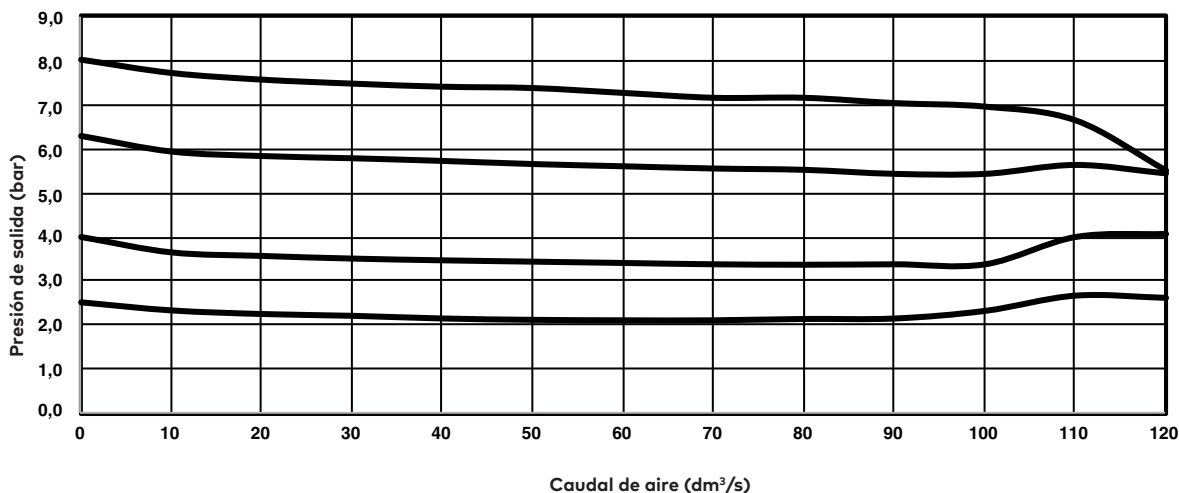
Manómetro	Sustituir
Sin manómetro integrado pero con conexión para manómetro 1/8"	N
Con manómetro integrado *3)	G
Rango de presión *2)	Sustituir
0.3 ... 4 bar	F
0.3 ... 10 bar (estándar)	M
0.7 ... 17 bar	S
Tipo de membrana:	Sustituir
Escape	R
No se puede liberar	N

*1) Todos los modelos mostrados aquí son aplicables para la dirección del caudal de izquierda a derecha.

Con dirección de caudal de derecha a izquierda, utilice el configurador en línea www.norgren.com/air-preparation-configurator o póngase en contacto con Norgren.

*2) La presión de salida puede ajustarse a presiones superiores e inferiores a las especificadas. No utilice estas unidades para controlar presiones fuera de los rangos especificados.

*3) Atención :
Con el manómetro integrado el rango de temperatura de la unidad cambia a -20°C ... +65°C

Características del caudal
Presión de entrada: 10 bar (145 psi)
Tamaño de conexión: 1/2"

Presión de entrada: 10 bar (145 psi)
Tamaño de conexión: 3/8"


Accesorios
Quikclamp®

Página 5

H840014-51KIT

Quikclamp® con soporte montado

Página 5

H840014-52KIT

Soporte de montaje y tuerca

Página 5

840068-51KIT

Tuerca para montaje panel

Página 5

840048-89KIT

Soporte de montaje

Página 5

840024-50KIT

Kit adaptador de manómetros 1/8 PTF


H840143-01KIT

Kit adaptador de manómetros R 1/8


H840143-02KIT

Bloque de conexión para caudal completo, horizontal, 3/4 PTF

Página 6

H840028-50KIT

Bloque de conexión para caudal completo, horizontal, G3/4

Página 6

H840028-53KIT

Bloque de conexión para caudal completo, vertical, 3/4 PTF

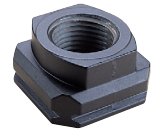
Página 6

H840028-68KIT

Bloque de conexión para caudal completo, vertical, G3/4

Página 6

H840028-69KIT

Adaptadores de conexión

Página 6

3/8 PTF	H840015-02KIT
1/2 PTF	H840015-03KIT
3/4 PTF	H840015-04KIT
G3/8	H840015-10KIT
G1/2	H840015-11KIT
G3/4	H840015-12KIT

Bloque de detección de presión 1/4 PTF

Página 6

H840016-50KIT

Bloque de detección de presión G1/4

Página 6

H840016-51KIT

Bloque de interfaz del presostato (presostato 18D) G1/4

Página 6

0337717000000000

Presostato 18D (0,5 ... 8bar) *4

Página 7

0881300

Presostato digital 51D (-1 ... 10 bar) *2

Página 7

0860810

*2) -20 ... +60°C (-4 ... 140°F)

*4) -10°... +85°C (-14° ... 185°F)

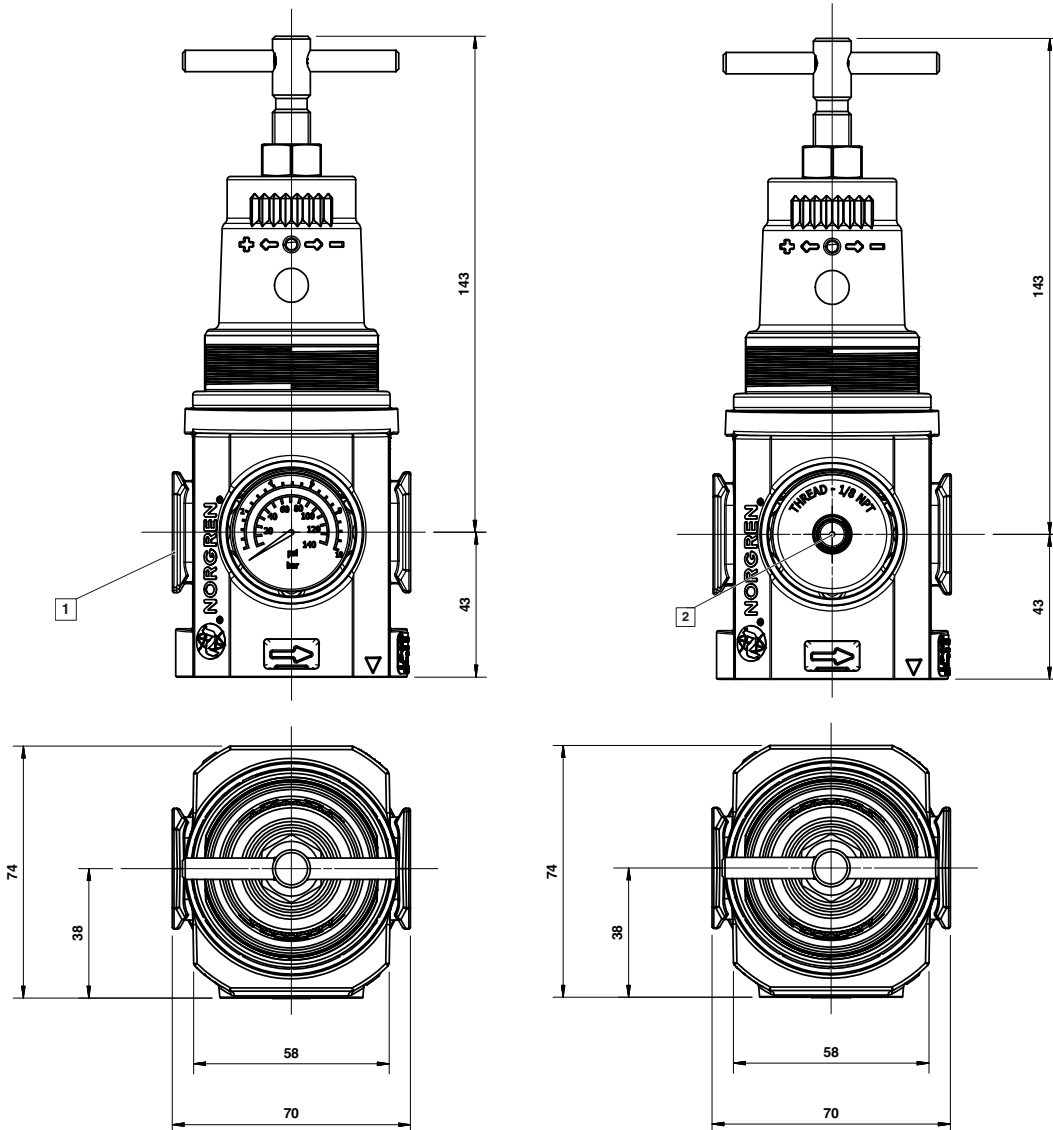
**HR84 / HB84
Kit de elastómero,
escape**


HFRLB84-KIT

**HR84 / HB84
Kit de elastómero,
sin escape**


FRLB84NR-KIT

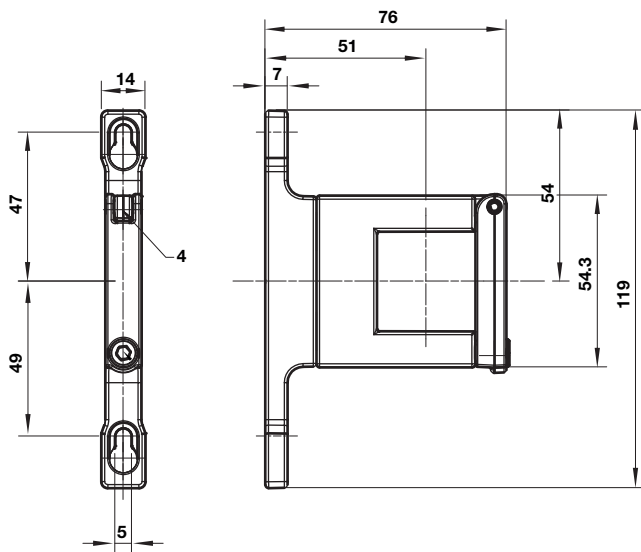
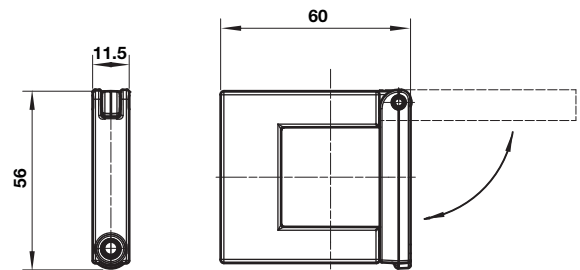
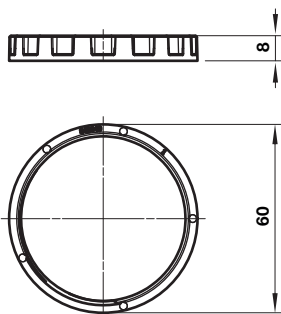
Dimensiones

 Dimensiones en mm
 Proyección/Primer ángulo


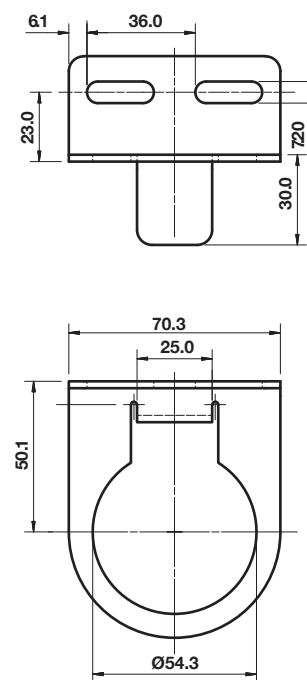
- 1 Conexiones principales
3/8", 1/2" o 3/4" ISO G/NPT
- 2 Puerto manómetro Rc 1/8 para ISO G y
1/8 PTF para puertos principales PTF

Accesorios

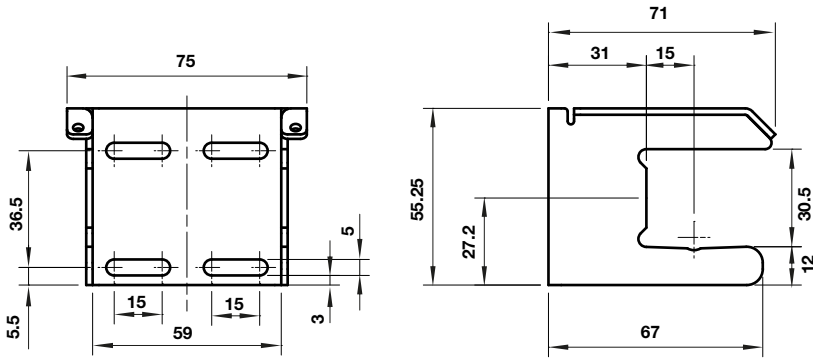
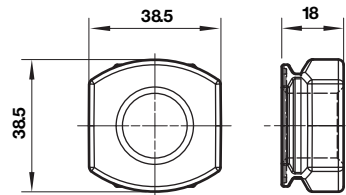
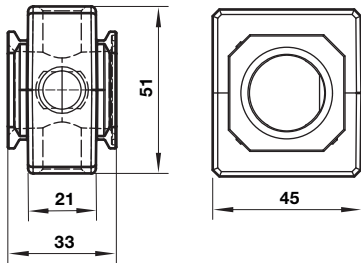
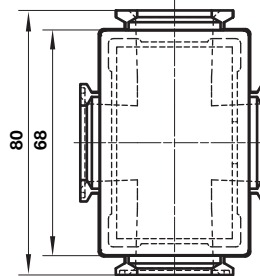
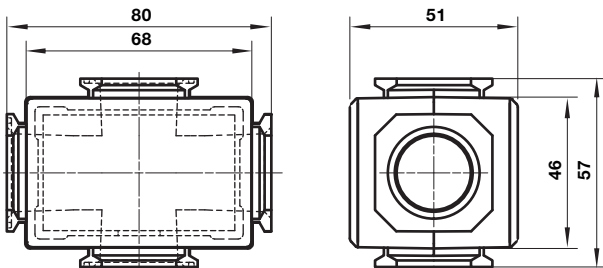
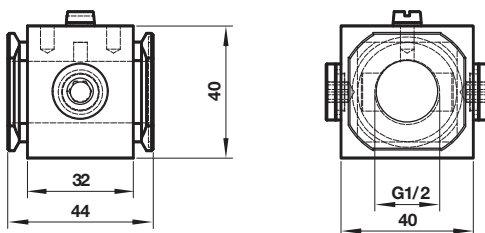
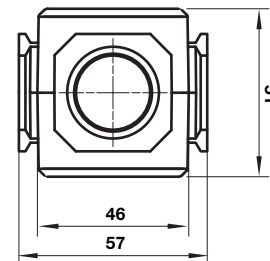
 Dimensiones en mm
 Proyección n/Primer ángulo

Quikclamp® con soporte de pared

Quikclamp®

Tuerca para montaje panel


Tamaño orificio del panel recomendado: \varnothing 55 mm ... 57 mm
 Espesor del panel: 2 ... 6 mm

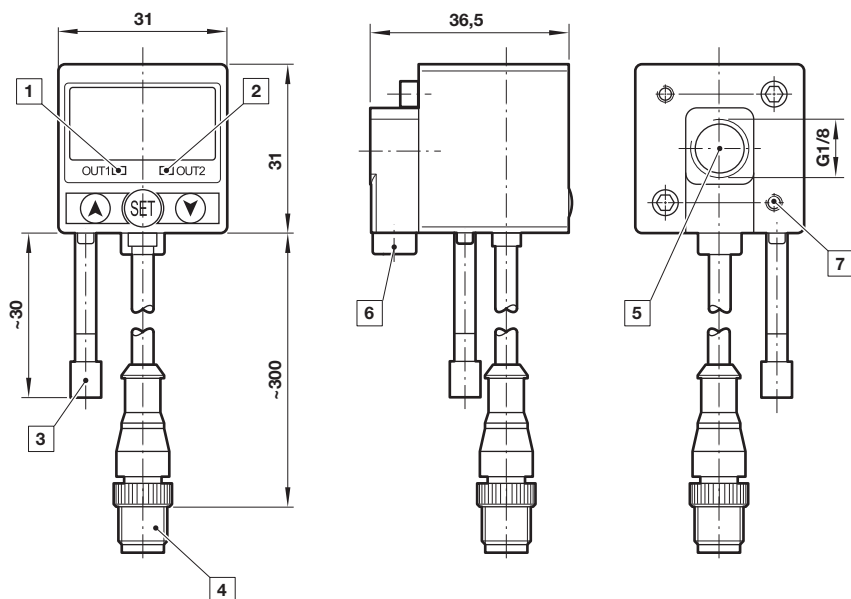
Soporte de montaje en panel


Soporte de montaje

 Dimensiones en mm
 Proyección/Primer ángulo

Bloque para presostato
Adaptador de tuberías

Bloque de conexión para caudal completo, horizontal
Bloque de conexión para caudal completo, vertical

Bloque de conexión para el presostato 18D


51D Presostato - digital

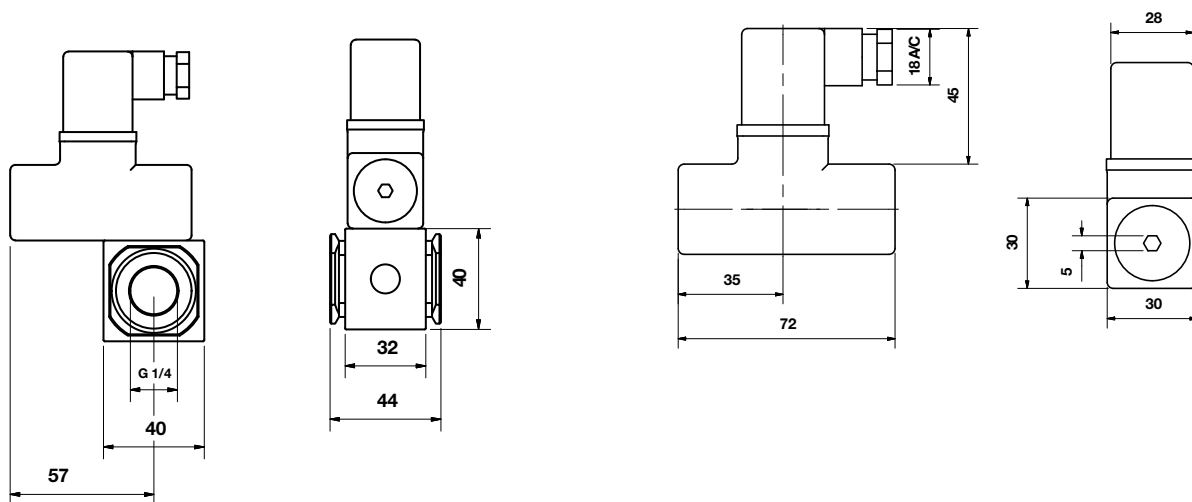
Dimensiones en mm
Proyección/Primer ángulo



- 1 Interruptor OUT 1, LED verde
- 2 Interruptor OUT 2, LED rojo
- 3 Protector antipolvo
- 4 Conector M12 x 1
- 5 Puerto de entrada
- 6 Puerto de entrada alternativo G1/8 enchufado
- 7 Rosca para tornillo de montaje

Bloque de portación 18D y 18D montado

18D Presostato



Advertencia

Estos productos están destinados a que se utilicen únicamente en sistemas industriales de aire comprimido. No utilizar estos productos cuando la presión y temperatura puedan exceder las especificadas en los **»Datos Técnicos«**.

Antes de utilizar estos productos con fluidos que no sean los especificados, para aplicaciones no industriales, sistemas médicosanitarios u otras aplicaciones que no se encuentren entre las especificaciones publicadas, consultar Norgren Ltd.

Por mal uso, antigüedad o montaje deficiente, los componentes utilizados en sistemas de fluidos energéticos pueden fallar y provocar diversos tipos de accidentes.

Se advierte a los diseñadores de sistemas que deben considerar la posibilidad de mal funcionamiento de todos los componentes utilizados en sistemas de fluidos y prever las medidas adecuadas de seguridad para evitar daños personales o desperfectos en el equipo en el supuesto de producirse tales fallos. En el caso de no poder proporcionar la protección adecuada frente a algún fallo, los diseñadores del sistema deben advertirlo al usuario final en el manual de instrucciones. Se aconseja a los diseñadores del sistema, así como a los usuarios finales, que revisen las advertencias especificadas de montaje que se indican en las hojas técnicas.