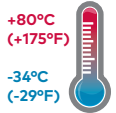


HL84M, HL84C - Lubricadores Para aplicaciones de temperatura extrema Sistema modular Excelon® Plus



- > Tamaño de conexión: 3/8" ... 3/4" (ISO G/PTF)
- > El diseño de Excelon® Plus permite la instalación en línea o la instalación modular con otros productos Excelon® Plus
- > El sensor de caudal proporciona una relación de aceite/aire casi constante en una amplia gama de caudales
- > Doble bloqueo de seguridad en depósitos
- > Recipiente metálico con indicador de nivel de líquido prismático
- > Visor de goteo de aceite que puede observarse desde todos los ángulos, simplificando el ajuste y la instalación
- > Elección de dos sistemas de suministro de aceite
- > Cumple con la norma ISO 9227 sobre niebla salina
- > Cubierta de ABS con propiedades de alto impacto



Datos técnicos

Fluido:

Sólo aire comprimido

Presión máxima de suministro:

Depósito metálico : 20 bar (290 psig)

Depósito

0,2 litros

Tamaño conexión:

G3/8, G1/2, G3/4,
3/8 PTF, 1/2 PTF, 3/4 PTF

Caudal:

Micro-fog: 73 dm³/s
Oil-fog: 91 dm³/s en el tamaño de conexión: 1/2", presión de trabajo: 6,3 bar (91 psi) y Δp: 0,5 bar (7.25 psi)

Caudal inicial:

0,94 dm³/s

Temperatura Ambiente/Fluido:

-34 ... +65°C (-29 ... +149°F)
El suministro de aire debe estar lo suficientemente seco para evitar la formación de hielo a temperaturas inferiores a los +2° C (+35°F)

Materiales:

Depósito metálico: Aluminio fundido a presión con indicador de nivel de líquido de PA
Cuerpo: Aluminio fundido a presión
Carcasa del cuerpo: ABS (Magnum 3904)
Visor: PA transparente
Junta tórica del depósito: Nitrilo de baja temperatura
Elastómeros: Nitrilo de baja temperatura

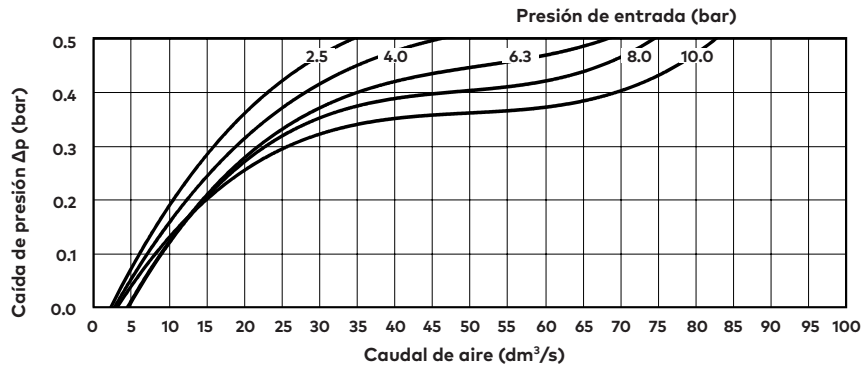
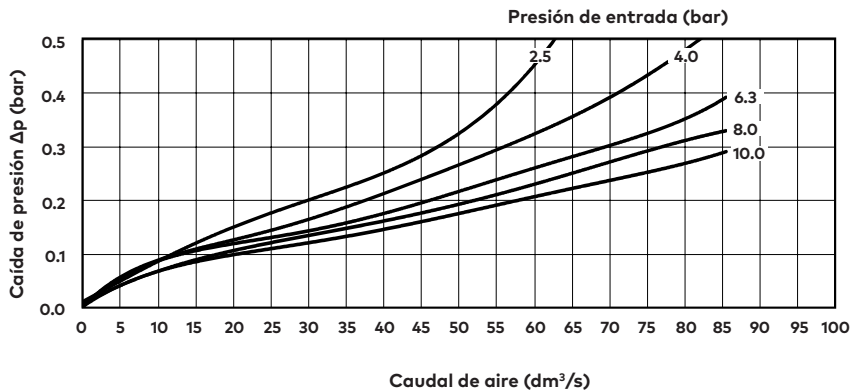
Datos técnicos de los modelos estándar HL84

Símbolo	Conexión	Tipo de lubricador	Depósito	Peso (kg)	Modelo
	G3/8	Micro fog	Metal con indicador de nivel	0,53	HL84M-3GP-EDN
	G1/2	Micro fog	Metal con indicador de nivel	0,53	HL84M-4GP-EDN
	G3/4	Micro fog	Metal con indicador de nivel	0,53	HL84M-6GP-EDN
	G3/8	Oil fog	Metal con indicador de nivel	0,53	HL84C-3GP-EDN
	G1/2	Oil fog	Metal con indicador de nivel	0,53	HL84C-4GP-EDN
	G3/4	Oil fog	Metal con indicador de nivel	0,53	HL84C-6GP-EDN

Selector de opciones
HL84★-★★P-EDN

Tipo	Sustituir
Lubricador Oil fog	C
Lubricador Micro-Fog	M
Conexión	Sustituir
3/8"	3
1/2"	4
3/4"	6

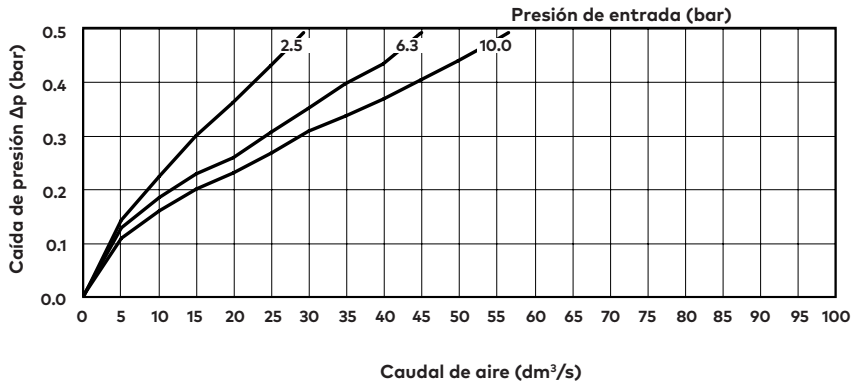
Roscas:	Sustituir
PTF	A
ISO G cilíndrica (estándar)	G

Características del caudal
Micro fog
Tamaño conexión: 1/2"

Oil fog
Tamaño conexión: 1/2"


Características del caudal

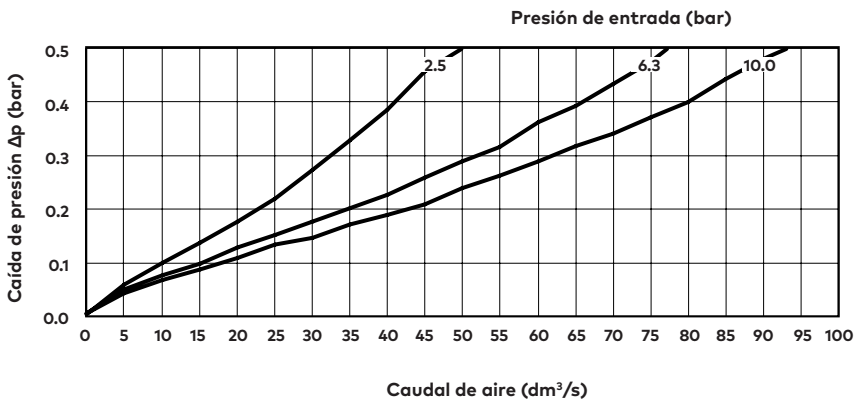
Micro fog

Tamaño conexión: 3/8"



Oil fog

Tamaño conexión: 3/8"



Accesorios
Soporte de montaje en pared

Página 6

840024-50KIT

Quikclamp®

Página 6

H840014-51KIT

Quikclamp® con soporte

Página 6

H840014-52KIT

Bloque de detección de presión 1/4 PTF

Página 6

H840016-50KIT

Bloque de detección de presión G1/4

Página 6

H840016-51KIT

Bloque de conexión para caudal completo, 3/4 PTF

Página 6

H840028-50KIT

Bloque de conexión para caudal completo, G3/4

Página 6

H840028-53KIT

Bloque de conexión para caudal completo, 3/4 PTF

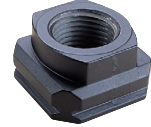
Página 6

H840028-68KIT

Bloque de conexión para caudal completo, G3/4

Página 6

H840028-69KIT

Adaptadores de conexión

Página 7

3/8 PTF	H840015-02KIT
1/2 PTF	H840015-03KIT
3/4 PTF	H840015-04KIT
G3/8	H840015-10KIT
G1/2	H840015-11KIT
G3/4	H840015-12KIT

Bloque de interfaz del presostato (presostato 18D) G1/4

Página 8

0337717000000000

Presostato 18D (0,5 ... 8bar) *4

Página 8

0881300

Presostato digital 51D (-1 ... 10 bar) *2

Página 8

0860810

*2) -20 ... +60°C (-4 ... +140°F)

*4) -10°... +85°C (-14° ... 185°F)

Racor de llenado rápido

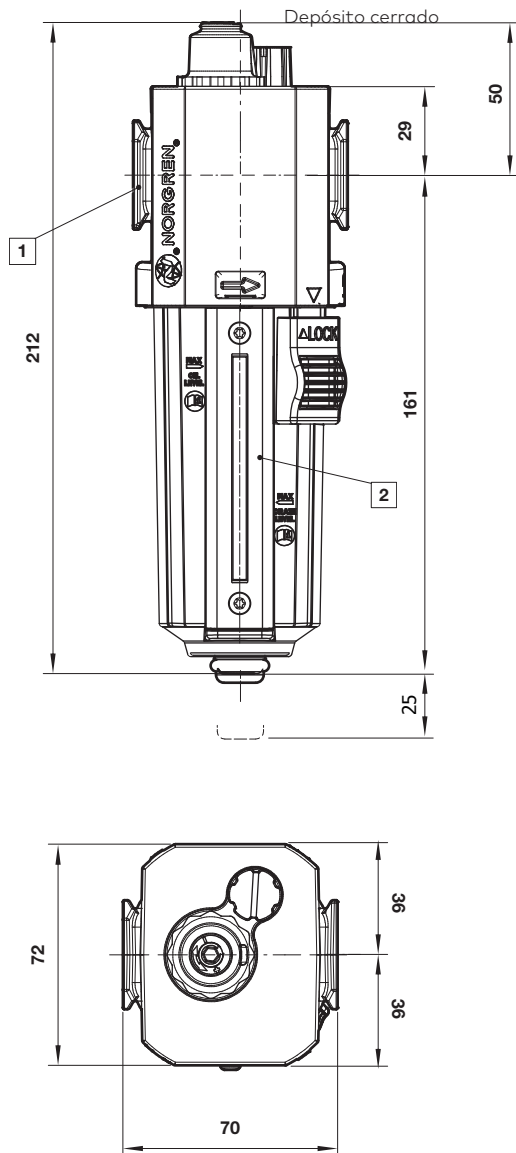

18-011-024

Kit del lubricador

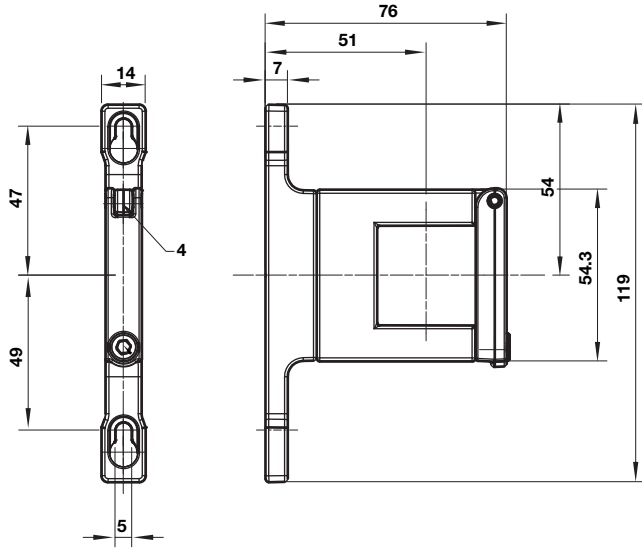
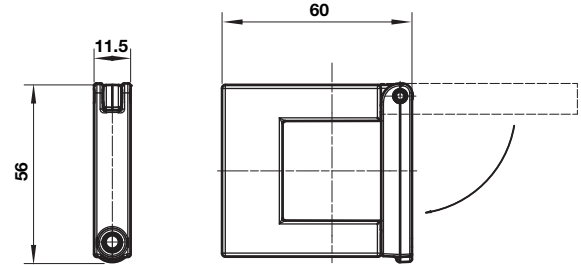

Micro fog (rojo) 840055-50KIT

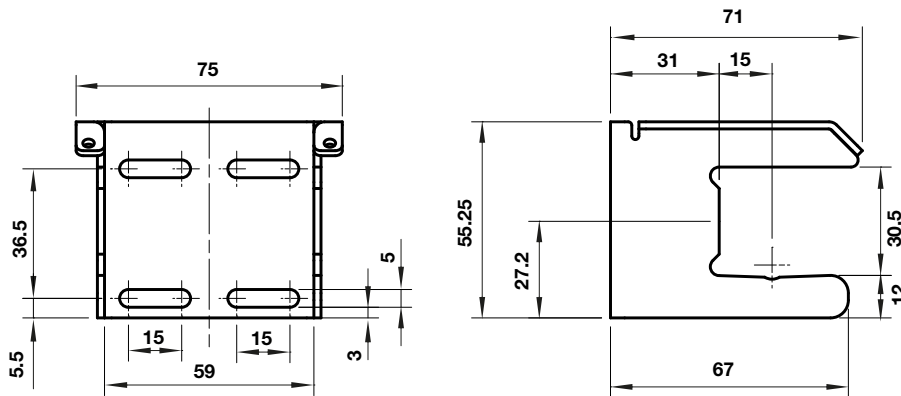
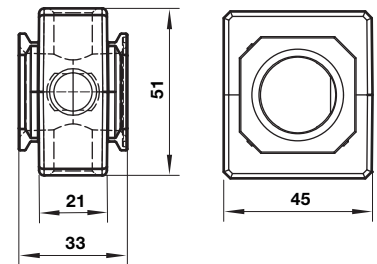
Oil fog (verde) 840055-51KIT

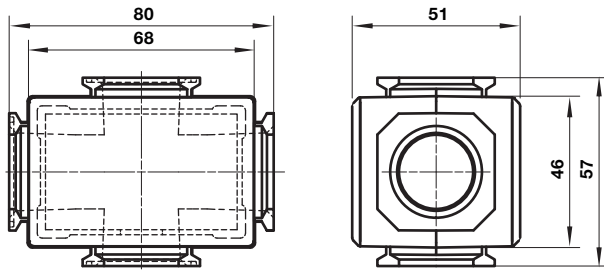
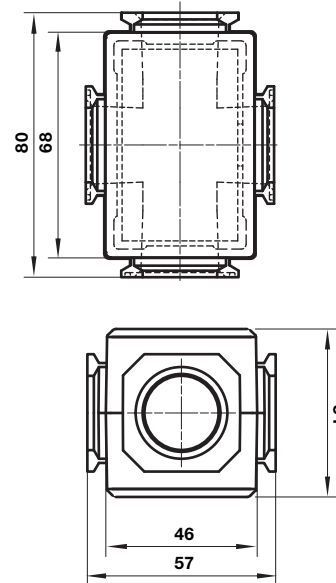
Dimensiones

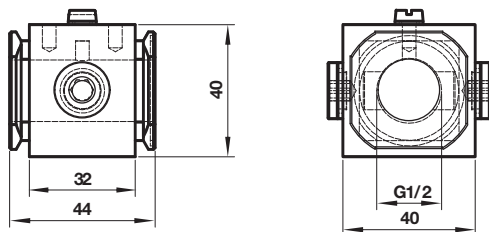
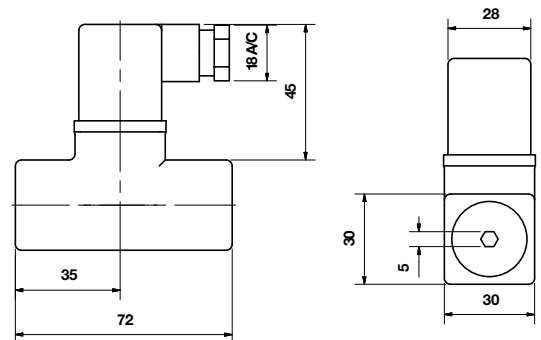
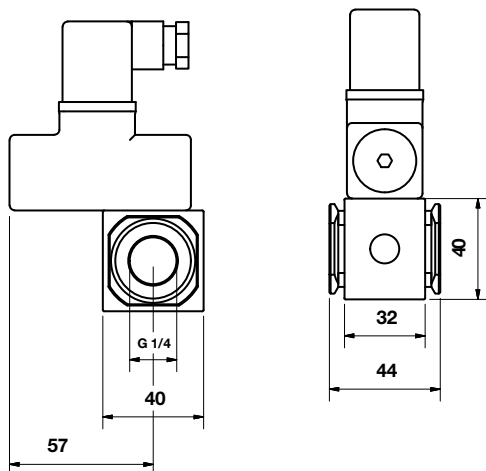
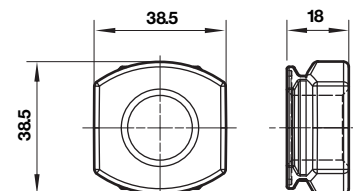
 Dimensiones en mm
 Proyección/Primer ángulo


- 1 Conexiones principales 3/8", 1/2" o 3/4"
ISO G/NPT
- 2 Depósito metálico con indicador de nivel
de líquido prismático

Accesorios
Quikclamp® con soporte de pared

Quikclamp®

 Dimensiones en mm
 Proyección/Primer ángulo

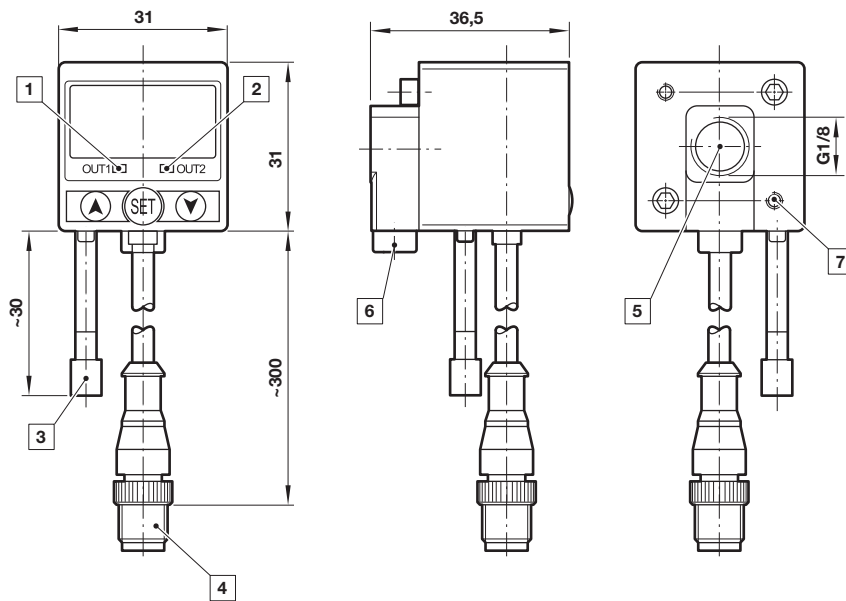
Soporte de montaje

Bloque para presostato


Bloque de conexión para caudal completo, horizontal

Bloque de conexión para caudal completo, vertical

 Dimensiones en mm
 Proyección/Primer ángulo

Bloque de conexión para el presostato 18D

18D Presostato

Toma intermedia 18D y montaje 18D

Adaptador de tuberías


51D Presostato - digital

Dimensiones en mm
Proyección/Primer ángulo



- 1 Interruptor OUT 1, LED verde
- 2 Interruptor OUT 2, LED rojo
- 3 Protector antipolvo
- 4 Conector M12 x 1
- 5 Puerto de entrada
- 6 Puerto de entrada alternativo G1/8 enchufado
- 7 Rosca para tornillo de montaje

Advertencia

Estos productos están destinados a que se utilicen únicamente en sistemas industriales de aire comprimido. No utilizar estos productos cuando la presión y temperatura puedan exceder las especificadas en los »**Datos Técnicos**«.

Antes de utilizar estos productos con fluidos que no sean los especificados, para aplicaciones no industriales, sistemas médicosanitarios u otras aplicaciones que no se encuentren entre las especificaciones publicadas, consultar Norgren Ltd.

Por mal uso, antigüedad o montaje deficiente, los componentes utilizados en sistemas de fluidos energéticos pueden fallar y provocar diversos tipos de accidentes.

Se advierte a los diseñadores de sistemas que deben considerar la posibilidad de mal funcionamiento de todos los componentes utilizados en sistemas de fluidos y prever las medidas adecuadas de seguridad para evitar daños personales o desperfectos en el equipo en el supuesto de producirse tales fallos. En el caso de no poder proporcionar la protección adecuada frente a algún fallo, los diseñadores del sistema deben advertirlo al usuario final en el manual de instrucciones. Se aconseja a los diseñadores del sistema, así como a los usuarios finales, que revisen las advertencias especificadas de montaje que se indican en las hojas técnicas.