

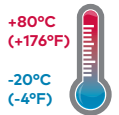
HT84T - 3/2 válvula de corte

Para aplicaciones de temperatura extrema

Sistema modular Excelon® Plus



- > Tamaño de conexión: 3/8" ... 3/4" (ISO G/PTF)
- > El diseño de Excelon® Plus permite la instalación en línea o la instalación modular con otros productos Excelon® Plus
- > Función 3/2
- > Conexión de escape roscada.
- > Se puede cerrar con candado en posición cerrada
- > Cumple con la norma ISO 9227 sobre niebla salina
- > Cubierta de ABS con propiedades de alto impacto



Datos técnicos

Fluido:

Sólo aire comprimido

Presión máxima de suministro:

20 bar (290 psi)

Tamaño conexión:

G3/8, G1/2, G3/4, 3/8 PTF, 1/2 PTF, 3/4 PTF

Caudal:

De los puertos de entrada a los de salida: 1/2": 162 dm³/s a 6,3 bar y Δp 0,5 bar de caída de presión, 1,8 dm³/s desde la salida hasta el puerto de escape.

ATEX:

Las válvulas de cierre HT84 son conformes con ATEX 2014/34/EU

II 2 GD

Ex h IIC T6 Gb

EX h IIIC T85°C Db

Temperatura Ambiente/Fluido:

-20°... +80°C (-4 ... +4°F)

El aire de suministro debe ser lo suficientemente seco para evitar la formación de hielo a temperaturas inferiores a +2°C (35°F).

Materiales:

Cuerpo:

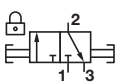
Aluminio fundido a presión

Cubiertas del cuerpo:

ABS (Magnum 3904)

Elastómeros: NBR

Datos técnicos de los modelos estándar T84T

| Símbolo | Conexión | Función | Tipo de válvula | Conexión de escape | Peso (kg) | Modelo |
|---|----------|---------|-----------------|-------------------------------|-----------|---------------|
|  | G3/8 | 3/2 | Válvula de bola | Puerto de escape roscado G1/4 | 0,48 | HT84T-3GA-B1N |
| | G1/2 | 3/2 | Válvula de bola | Puerto de escape roscado G1/4 | 0,48 | HT84T-4GA-B1N |
| | G3/4 | 3/2 | Válvula de bola | Puerto de escape roscado G1/4 | 0,48 | HT84T-6GA-B1N |

Selector de opciones

| Función | Sustituir |
|---------|-----------|
| 3/2 | T |

HT84T-★★A-B1N

| Roscas: | Sustituir |
|---------------------------|-----------|
| PTF | A |
| ISO G paralelo (estándar) | G |
| Conexión | Sustituir |
| 3/8" | 3 |
| 1/2" | 4 |
| 3/4" | 6 |

Accesorios

| | | | | | | | | | | | | | | | |
|---|---|---|---|---------|---------------|---------|---------------|---------|---------------|------|---------------|------|---------------|------|---------------|
| <p>Soporte de montaje en pared</p>  <p>Página 6 840024-50KIT</p> | <p>Quikclamp®</p>  <p>Página 6 H840014-51KIT</p> | <p>Quikclamp® con soporte montado</p>  <p>Página 6 H840014-52KIT</p> | <p>Adaptadores de conexión</p>  <p>Página 7</p> <table border="1"> <tr><td>3/8 PTF</td><td>H840015-02KIT</td></tr> <tr><td>1/2 PTF</td><td>H840015-03KIT</td></tr> <tr><td>3/4 PTF</td><td>H840015-04KIT</td></tr> <tr><td>G3/8</td><td>H840015-10KIT</td></tr> <tr><td>G1/2</td><td>H840015-11KIT</td></tr> <tr><td>G3/4</td><td>H840015-12KIT</td></tr> </table> | 3/8 PTF | H840015-02KIT | 1/2 PTF | H840015-03KIT | 3/4 PTF | H840015-04KIT | G3/8 | H840015-10KIT | G1/2 | H840015-11KIT | G3/4 | H840015-12KIT |
| 3/8 PTF | H840015-02KIT | | | | | | | | | | | | | | |
| 1/2 PTF | H840015-03KIT | | | | | | | | | | | | | | |
| 3/4 PTF | H840015-04KIT | | | | | | | | | | | | | | |
| G3/8 | H840015-10KIT | | | | | | | | | | | | | | |
| G1/2 | H840015-11KIT | | | | | | | | | | | | | | |
| G3/4 | H840015-12KIT | | | | | | | | | | | | | | |

| | | | |
|---|---|---|---|
| <p>Hybrid Quikclamp® *1</p>  <p>Página 6 840014-61</p> | <p>Hybrid Quikclamp® con soporte montado *1</p>  <p>Página 6 840014-62</p> | <p>Bloque de detección de presión 1/4 PTF</p>  <p>Página 6 H840016-50KIT</p> | <p>Bloque de detección de presión G1/4</p>  <p>Página 6 H840016-51KIT</p> |
|---|---|---|---|

*1) Para conectar el nuevo Excelon Plus a las antiguas unidades Excelon 74/73. Con los mismos centros de agujeros que el soporte de montaje de la serie 74. Una abrazadera Quikclamp añade 13,6 mm a la anchura total de una unidad combinada


| | | | | |
|---|---|---|---|---|
| <p>Bloque de conexión para caudal completo, 3/4 PTF</p>  <p>Página 6 H840028-50KIT</p> | <p>Bloque de portación total G3/4</p>  <p>Página 6 H840028-53KIT</p> | <p>Bloque de conexión para caudal completo, 3/4 PTF</p>  <p>Página 6 H840028-68KIT</p> | <p>Bloque de portación total G3/4</p>  <p>Página 6 H840028-69KIT</p> | <p>Bloque de interfaz del presostato (presostato 18D) G1/4</p>  <p>Página 8 0337717000000000</p> |
|---|---|---|---|---|

| | |
|---|--|
| <p>Presostato 18D (0,5 ... 8bar) *4</p>  <p>Página 8 0881300</p> | <p>Presostato digital 51D (-1 ... 10 bar) *2</p>  <p>Página 8 0860810</p> |
|---|--|

*2) -20 ... +60°C (-4 ... 140°F)
*4) -10°... +85°C (-14° ... 185°F)

Candado

Candado



840055-01KIT

Dispositivo de bloqueo



840055-02KIT

Silenciador

Silenciador de plástico poroso *3) G1/4



M/S2

Silenciador de bronce sin-terizado *3) G1/4



T40C2800

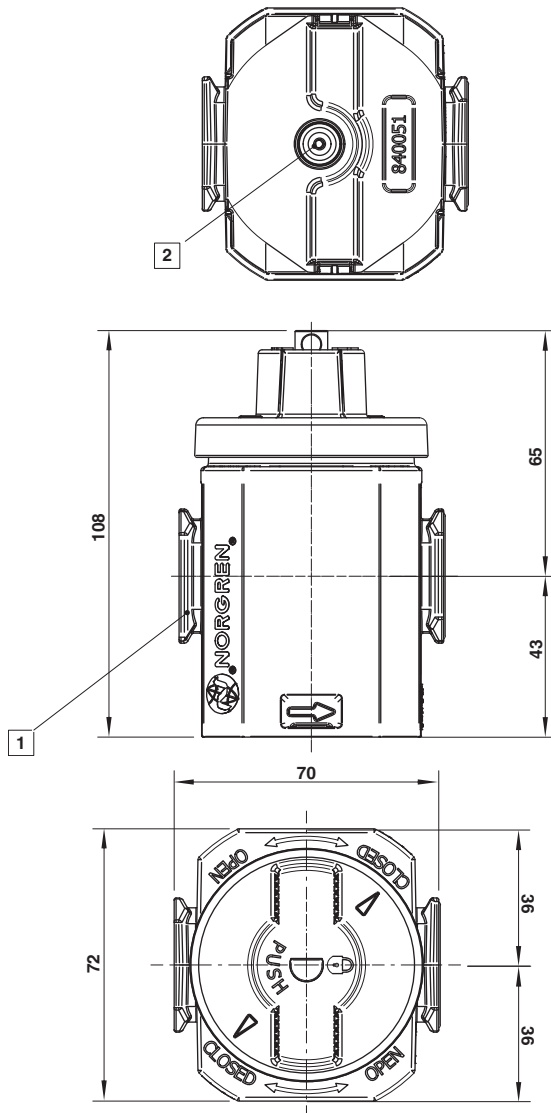
Silenciador de bronce sin-terizado *3) 1/4 PTF



MS002A

*3) Presión máxima de los silenciadores que figuran en esta ficha técnica : 10 bar.
Para presiones superiores a 10 bares, póngase en contacto con Norgren

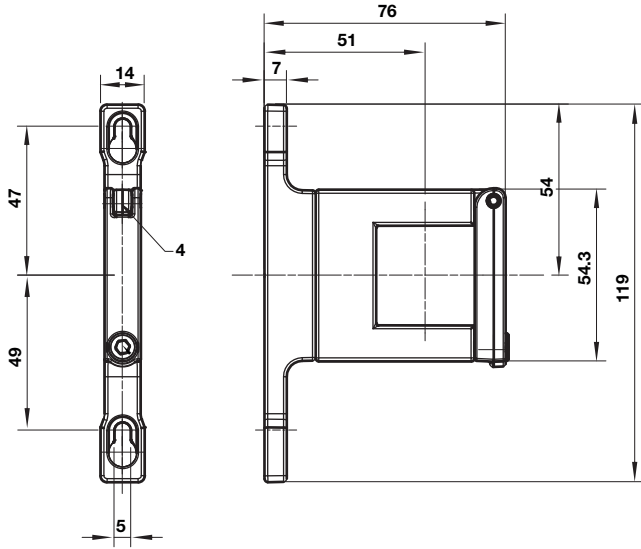
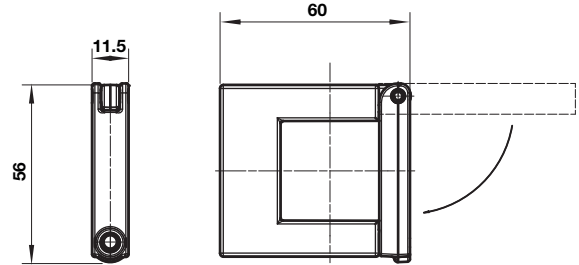
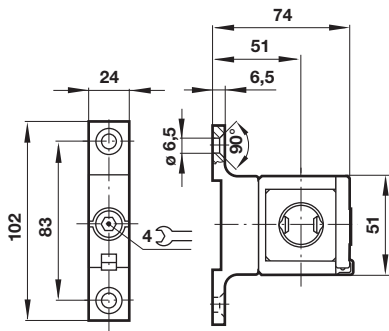
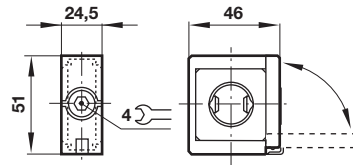
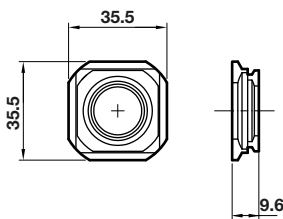
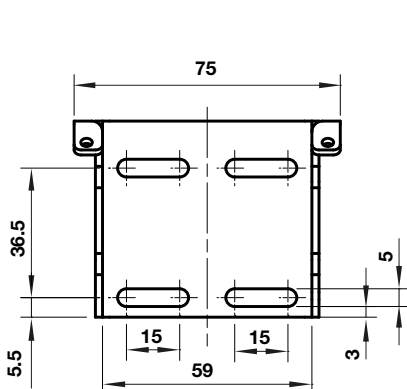
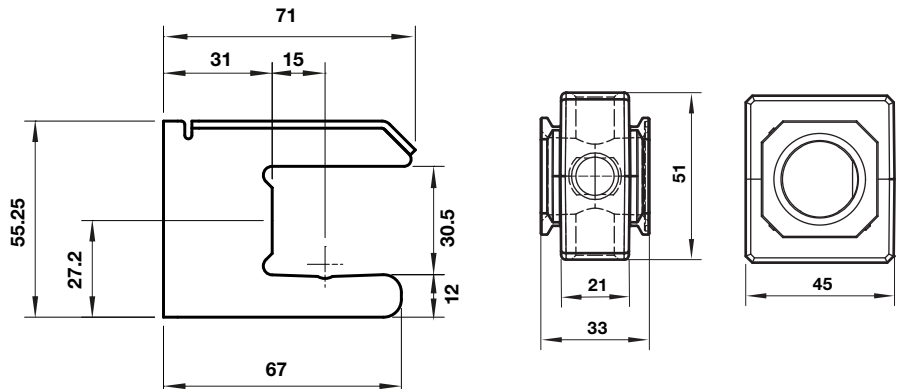
Dimensiones

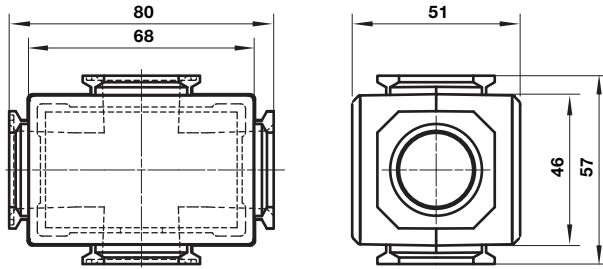
 Dimensiones en mm
 Proyección/Primer ángulo


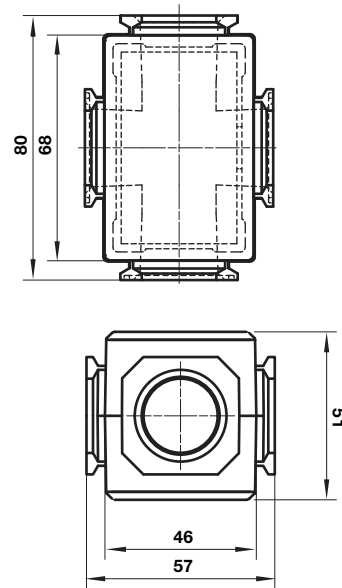
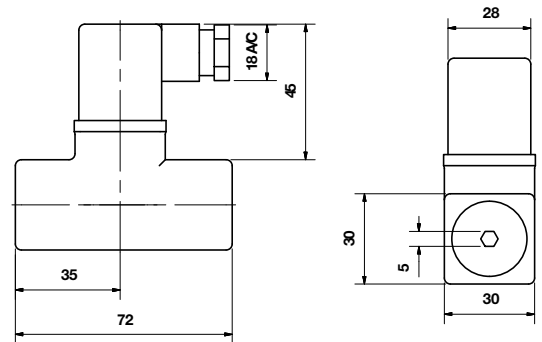
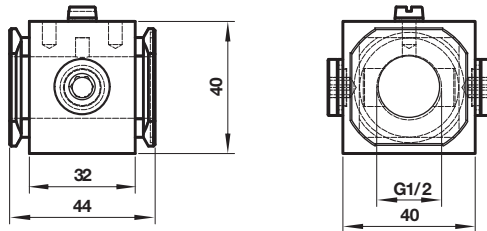
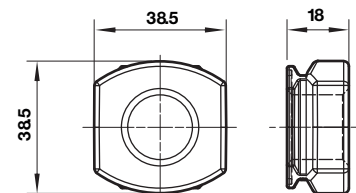
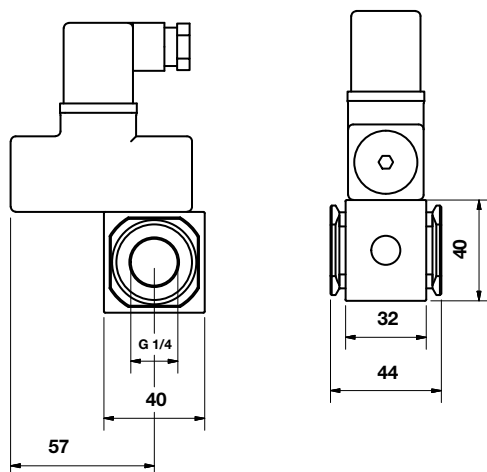
- 1 Conexiones principales 3/8", 1/2" o 3/4" ISO G/NPT
- 2 Puerto de escape G1/4 o 1/4 PTF

Accesorios

 Dimensiones en mm
 Proyección/Primer ángulo

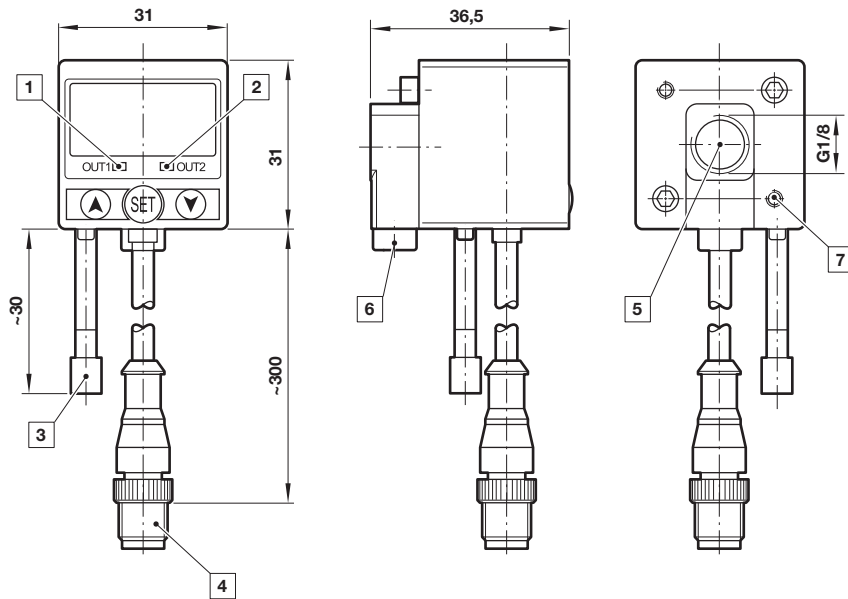
Quikclamp® con soporte de pared

Quikclamp®

Hybrid-Quikclamp® con soporte de pared

**Hybrid-Quikclamp®
(pinza de sujeción rápida)**

Conector Serie 84-82

Soporte de montaje

Bloque para presostato


Bloque de conexión para caudal completo, horizontal

Bloque de conexión para caudal completo, vertical

 Dimensiones en mm
 Proyección/Primer ángulo

Bloque de conexión para el presostato 18D
18D Presostato

Bloque de portación 18D y 18D montado
Adaptador de tuberías


51D Presostato - digital

Dimensiones en mm
Proyección/Primer ángulo



- 1 Interruptor OUT 1, LED verde
- 2 Interruptor OUT 2, LED rojo
- 3 Protector antipolvo
- 4 Conector M12 x 1
- 5 Puerto de entrada
- 6 Puerto de entrada alternativo G1/8 enchufado
- 7 Rosca para tornillo de montaje

Advertencia

Estos productos están destinados a que se utilicen únicamente en sistemas industriales de aire comprimido. No utilizar estos productos cuando la presión y temperatura puedan exceder las especificadas en los **»Datos Técnicos«**.

Antes de utilizar estos productos con fluidos que no sean los especificados, para aplicaciones no industriales, sistemas médicosanitarios u otras aplicaciones que no se encuentren entre las especificaciones publicadas, consultar Norgren Ltd.

Por mal uso, antigüedad o montaje deficiente, los componentes utilizados en sistemas de fluidos energéticos pueden fallar y provocar diversos tipos de accidentes.

Se advierte a los diseñadores de sistemas que deben considerar la posibilidad de mal funcionamiento de todos los componentes utilizados en sistemas de fluidos y prever las medidas adecuadas de seguridad para evitar daños personales o desperfectos en el equipo en el supuesto de producirse tales fallos. En el caso de no poder proporcionar la protección adecuada frente a algún fallo, los diseñadores del sistema deben advertirlo al usuario final en el manual de instrucciones. Se aconseja a los diseñadores del sistema, así como a los usuarios finales, que revisen las advertencias especificadas de montaje que se indican en las hojas técnicas.