


F82G - Filtre à usage général

Système modulaire Excelon® Plus



- > Taille de racc. : 1/4" & 3/8" (ISO G/PTF)
- > La conception de l'Excelon® Plus permet un montage en ligne ou modulaire avec d'autres éléments Excelon® Plus
- > Filtration 5 ou 40 microns avec haute efficacité de l'élimination de l'eau (> 95%)
- > Double verrouillage de sécurité sur la cuve
- > Cuve métallique avec indicateur de niveau prismatique
- > Cuve légère en polycarbonate
- > Classes de pureté de l'air selon ISO8573-1:2010 :
 - 7:8:4 (40µm)
 - 6:8:4 (5µm)
- >  DoC conformément à 2014/34/EU/ATE



Caractéristiques techniques

Fluide :

Air comprimé
 Pression maximum :
 Cuve polycarbonate :
 10 bar (145 psi)
 Cuve métallique: 17 bar (246 psi)

Élément filtrant:

5 µm & 40 µm
Taille de racc.:
 G1/4, G3/8
 1/4 PTF, 3/8 PTF

Débit :

23 dm³/s (1/4") et 27dm³/s (3/8") pour une pression d'entrée de 6,3bar (91psi) et une chute de pression Δp de 0,5 bar (7,25 psi). Élément filtrant 40µm


Purge :

Manuelle ou automatique
 Condition de fonctionnement purge automatique (à flotteur):
 Pression de la cuve nécessaire pour fermer le drain : > 0,35 bar (5 psi)
 Pression de la cuve nécessaire pour ouvrir le drain : ≤ 0,2 bar (2,9 psi)
 Débit d'air minimum nécessaire pour fermer la purge : 1dm³/s.

Température ambiante/du fluide :

Cuve en polycarbonate :
 -10 ... +60°C (14 ... +140°F)
 Cuve métallique :
 -20 ... 65°C (-4 ... 149°F)
 L'air comprimé doit être suffisamment sec pour éviter la formation de glace à des températures inférieures à 2°C (35°F).


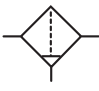
Atex :

Les filtres F82 sont conformes à la norme
 Atex 2014/34/UE
 II 2 GD
 Ex h IIC T6 Gb
 EX h IIIC T85°C Db

Matériaux:

Corps : aluminium moulé
 Couvercle : ABS
 Cuve transparente : Polycarbonate avec protection en polypropylène.
 Cuve en métal : Zinc moulé sous pression avec lentille indicatrice de niveau de liquide en PA
 Élément filtrant : polypropylène
 Cuve 'o'- ring: Chloroprène
 Joints: NBR

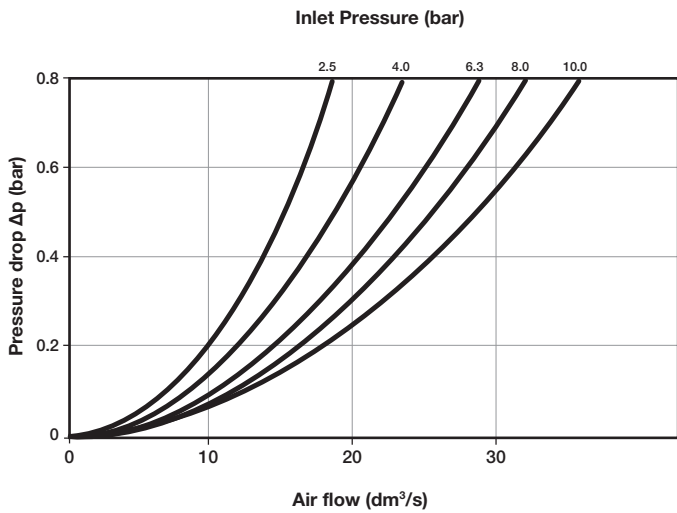
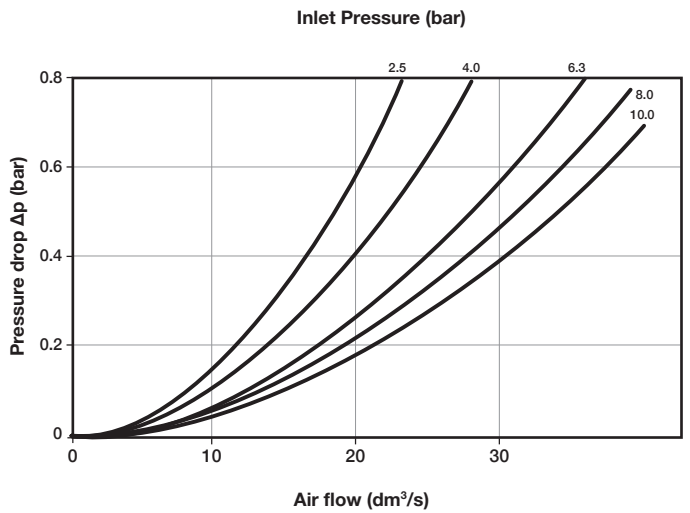
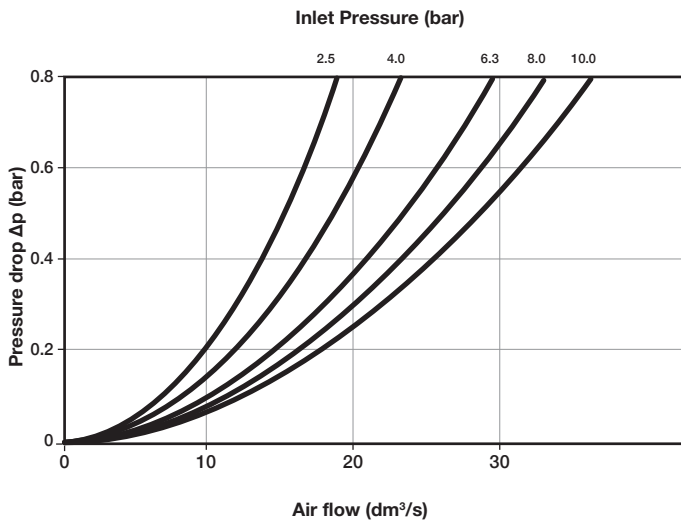
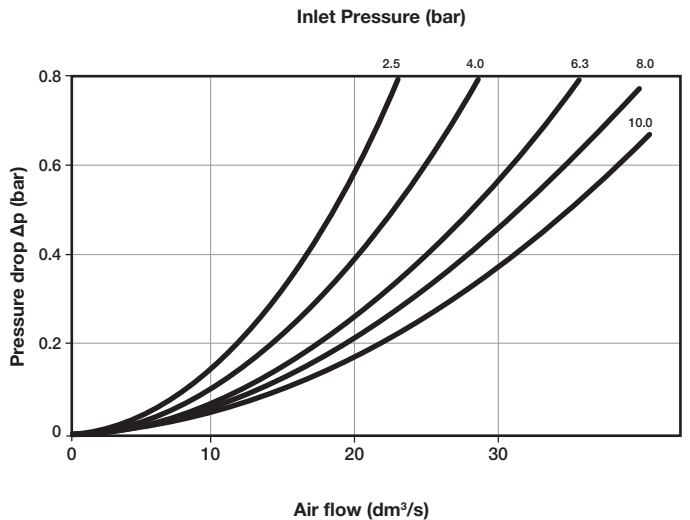
Données techniques des modèles de la norme F82G

Symbole	Taille de racc.	Purge	Élément filtrant (µm)	Cuve	Poids (kg)	Modèle *1)
	G1/4	Auto	40	Polycarbonate avec protection	0,22	F82G-2GN-AP3
	G3/8	Auto	40	Polycarbonate avec protection	0,22	F82G-3GN-AP3
	G1/4	Auto	40	Métallique avec indicateur de niveau prismatique	0,41	F82G-2GN-AD3
	G3/8	Auto	40	Métallique avec indicateur de niveau prismatique	0,41	F82G-3GN-AD3
	G1/4	Manuelle	40	Polycarbonate avec protection	0,20	F82G-2GN-QP3
	G3/8	Manuelle	40	Polycarbonate avec protection	0,20	F82G-3GN-QP3
	G1/4	Manuelle	40	Métallique avec indicateur de niveau prismatique	0,40	F82G-2GN-QD3
	G3/8	Manuelle	40	Métallique avec indicateur de niveau prismatique	0,40	F82G-3GN-QD3

Options disponibles
F82G-★ ★ N - ★ ★ ★

Taille de racc.	Indiquer
1/4"	2
3/8"	3
Type de filetage	Indiquer
PTF	A
ISO G (standard)	G
Purge	Indiquer
Manuelle (standard)	Q
Purge auto. (standard)	A

Élément filtrant	Indiquer
5 µm	1
40µm (standard)	3
Cuve	Indiquer
Transparente avec protection (standard)	P
Métallique avec indicateur de niveau prismatique	D

Caractéristiques de débit
**Element: 40 µm
Port size: 1/4"**

**Element: 40 µm
Port size: 3/8"**

**Element: 5 µm
Port size: 1/4"**

**Element: 5 µm
Port size: 3/8"**


Accessoires
Équerre de fixation murale

Page 5

820024-50KIT

Quikclamp

Page 5

820014-51KIT

Quikclamp® avec équerre de fixation murale

Page 5

820014-52KIT

Bloc de dérivation 1/4 PTF

Page 5

820016-50KIT

Bloc de dérivation G1/4

Page 5

820016-51KIT

Bloc de dérivation plein débit 3/8" PTF

Page 5

820028-50KIT

Bloc de dérivation plein débit G3/8

Page 5

820028-53KIT

Bloc d'interface pour pressostat 18D

Page 6

0523109000000000

Pressostat pneumatique 18D (0,5 ... 8 bar) *1)

Page 6

0881300

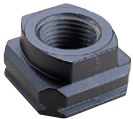
Pressostat électronique 51D (-1 ... 10 bar) *2)

Page 6

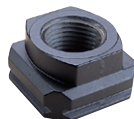
0860810

*1) Version à bride. Pour les autres plages de pression, voir fiche technique 5.11.001

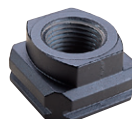
*2) Pour les autres plages de pression, voir fiche technique 5.11.385

Embout de raccordement 1/4 PTF

Page 6

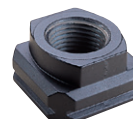
820015-02KIT

Embout de raccordement 3/8 PTF

Page 6

820015-03KIT

Embout de raccordement G1/4

Page 6

820015-08KIT

Embout de raccordement G3/8

Page 6

820015-09KIT

Maintenance/Entretien

Cartouche de filtre
5 microns



820038-50KIT

Cartouche de filtre 40
microns



820038-51KIT

Kit de purge auto. avec
écrou métallique - Impérial



6000-61KIT

Kit de purge auto. avec
écrou métallique - Métrique



6000-60KIT

Pièces détachées

Cuve (en poly. avec protection
et purge automatique 6 mm
PIF)



820025-51KIT

Cuve (en poly. avec protec-
tion et purge manuelle)



820025-50KIT

Cuve (en métal avec prisme de
visualisation du niveau de liq-
uide et purge auto, 6 mm PIF)



820003-51KIT

Cuve (en métal avec prisme
de visualisation du niveau de
liquide et purge manuelle)



820003-50KIT

Cuve (en poly. avec protection
et purge automatique, 1/4 PIF)



820025-53KIT

Cuve (en métal avec prisme
de visualisation du niveau
de liquide et purge auto,
1/4" PIF)



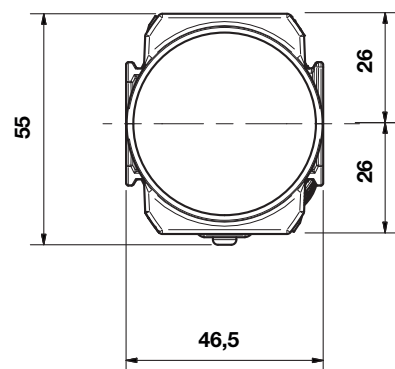
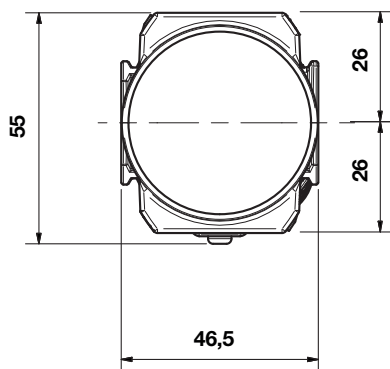
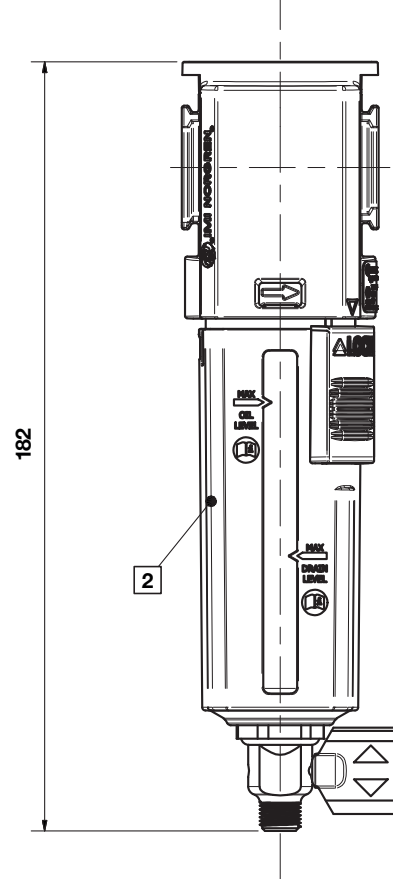
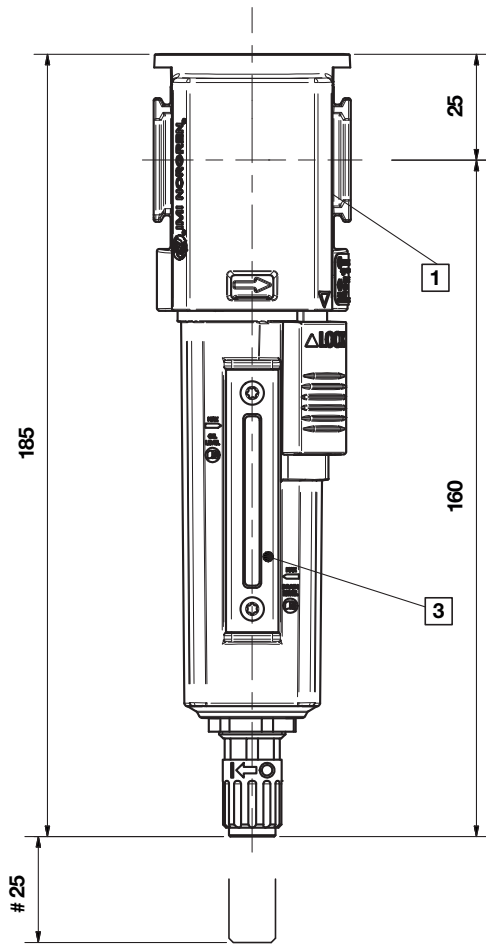
820003-56KIT

Dimensions

 Dimensions en mm
 Projection/Premier angle


Purge automatique

Purge manuelle 1/4 de tour

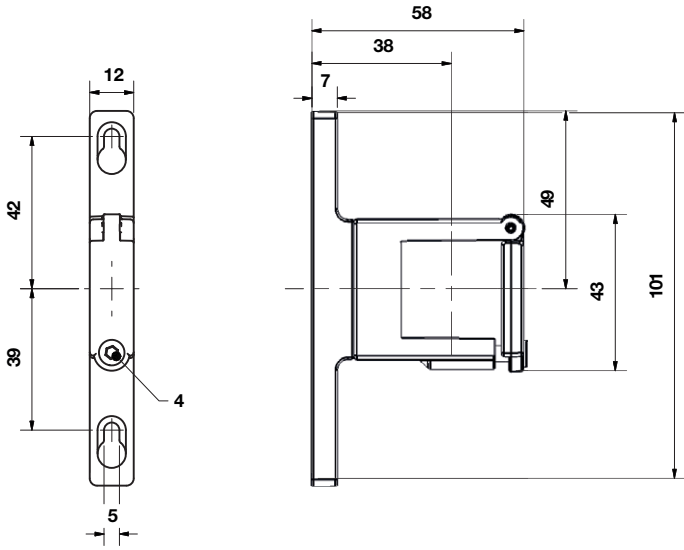


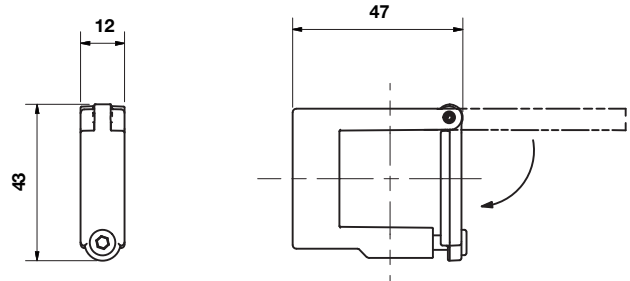
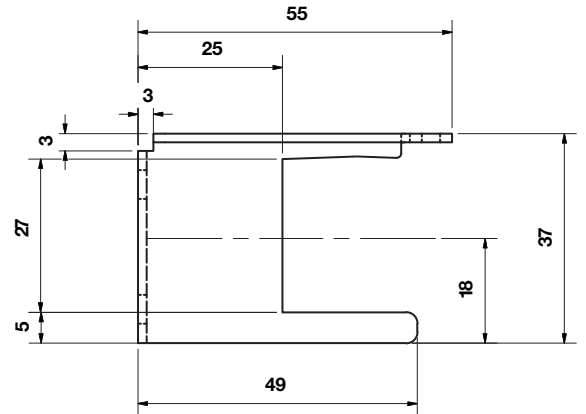
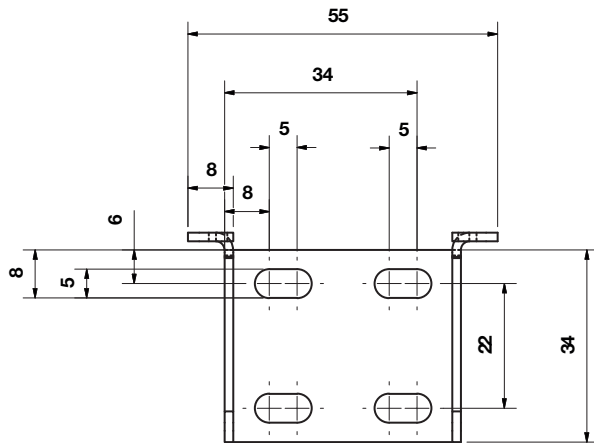
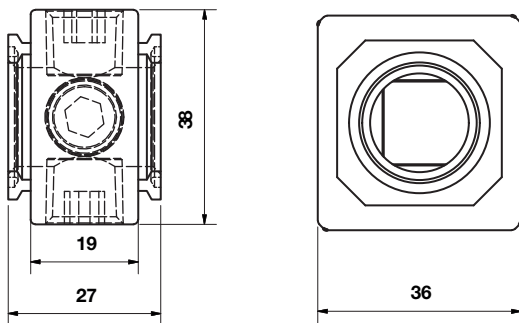
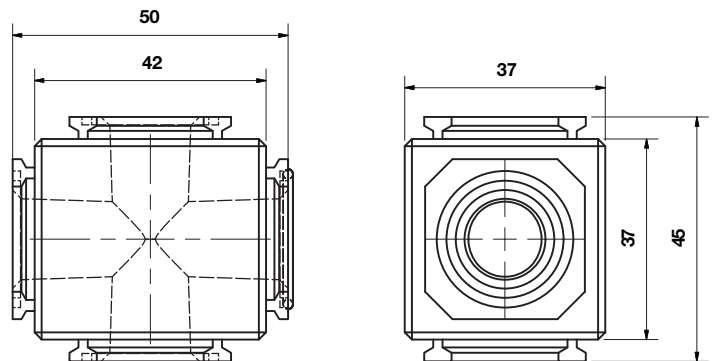
Dégagement minimum requis pour retirer le bol

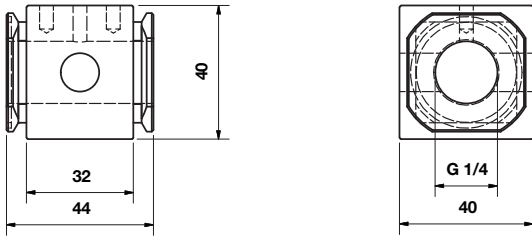
1 Ports principaux 1/4", 3/8" (ISO G/PTF)

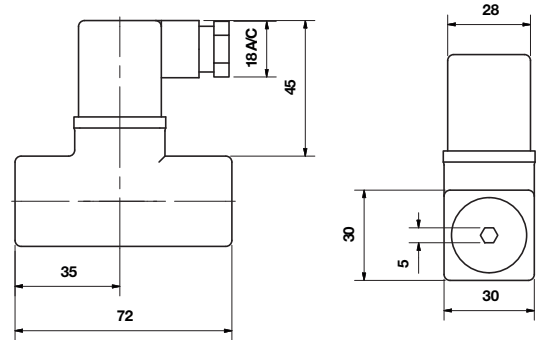
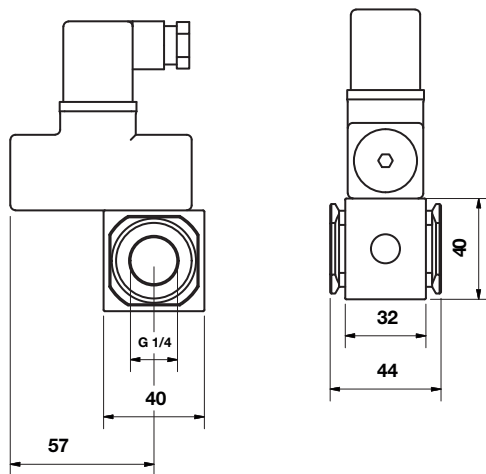
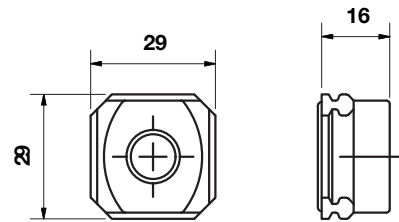
2 Bol transparent avec protection

3 cuve en métal avec prisme de visualisation du niveau de liquide

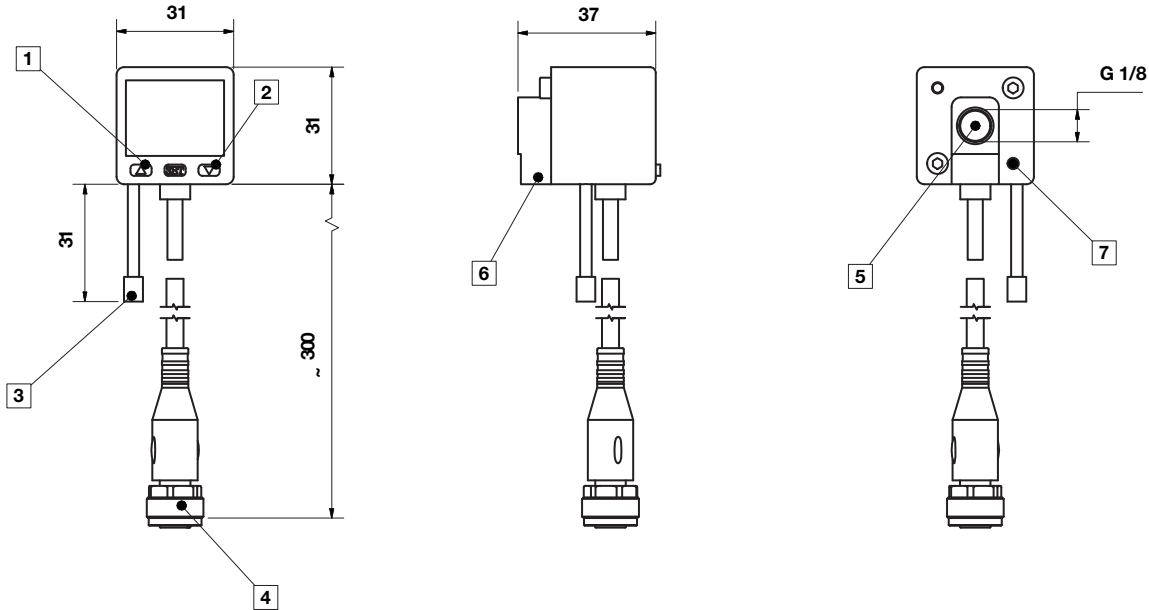
Accessoires
Quikclamp® avec support mural

Quikclamp®

 Dimensions en mm
 Projection/Premier angle

Equerre de fixation

Bloc de dérivation

Bloc de dérivation plein débit


Bloc de dérivation pour pressostat 18D

Pressostat 18D

 Dimensions en mm
 Projection/Premier angle

Bloc de dérivation avec pressostat 18D

Embout de raccordement


Pressostat électronique 51D

 Dimensions en mm
 Projection/Premier angle


- 1 Sortie OUT1, Led verte
- 2 Sortie OUT2, Led rouge
- 3 Étanche à la poussière
- 4 Connecteur M12 x 1
- 5 Port d'entrée
- 6 Orifices de raccordement supplémentaires avec bouchons G1/8
- 7 Taraudage pour vis de fixation

Veuillez noter que ce document est une traduction du document original qui a été rédigé en anglais et qui est fourni pour votre commodité/à titre d'information uniquement. En cas de divergence, d'ambiguïté ou de conflit entre la version anglaise originale et cette traduction, la version anglaise du document prévaudra.

Note de sécurité

Les produits de ce catalogue ne conviennent que pour les systèmes industriels fonctionnant à l'air comprimé. Ne jamais soumettre ces appareils à des pressions ou à des températures autres que celles indiquées dans les »**caractéristiques techniques**«.

Pour une utilisation avec un fluide non spécifié dans cette fiche technique, les applications non industrielles, les appareils de respiration artificielle ou toute autre application ne correspondant pas à nos spécifications, consultez notre service technique Norgren Ltd. Une utilisation abusive, l'âge des appareils ou leur manque d'entretien peuvent entraîner différents types de dysfonctionnements.

Il est conseillé aux concepteurs de machines d'étudier tous les modes de défaillance de chacun des composants et de prévoir les protections nécessaires de manière à éviter tout accident corporel ou tout dommage aux systèmes environnants en cas de défaillance de l'un de ceux-ci. Lorsqu'une protection appropriée ne peut être installée, le concepteur de machine devra informer les utilisateurs des risques encourus par une mention portée dans sa notice d'utilisation. Il est recommandé aux concepteurs de systèmes et aux utilisateurs de prendre connaissance des mises en garde portées sur les feuillets fournis avec les appareils ou bien indiquées directement sur ces derniers.