

B82G - Filtre/Régulateur universel Excelon® Plus Système modulaire



- > **Raccordement :**
1/4" 3/8" (ISO G/PTF)
- > **Une conception flexible qui permet un montage en ligne, ou modulaire en combinaison avec d'autres composants Excelon® Plus.**
- > **Filtration 5 ou 40 microns avec haute efficacité de l'élimination de l'eau (> 95%)**
- > **Double verrouillage de sécurité de la cuve**
- > **Bouton de réglage pousser-tourner verrouillable par bouton de sécurité**
- > **Cuve métallique avec indicateur de niveau prismatique**
- > **Cuve légère en polycarbonate avec protection ou métallique avec niveau prismatique**
- > **Manomètre intégré facile à lire**
- > **Classes de pureté de l'air selon la norme ISO8573-1:2010 : 7 :8 :4 (40µm) 6 :8 :4 (5µm)**
- > **Ex DoC conformément à 2014/34/EU/ATE**



Caractéristiques techniques

Fluide :

Air comprimé seulement

Pression maximum d'alimentation :

Cuve polycarbonate : 10 bar (145 psi)

Cuve métallique : 17 bar (246 psi)

Plage de pression de sortie :

0,3 ... 10 bar (4 ... 145 psi),

0,3 ... 4 bar (4 ... 58 psi) en option

0,7 ... 17 bar (2 ... 246 psi) en option

Élément filtrant :

5 µm & 40 µm

Taille de racc. :

G1/4, G3/8, 1/4 PTF, 3/8 PTF

Manomètre :

Intégré en standard

Orifice pour manomètre 1/8 en option

Débit :

37 dm³/s (version 1/4"),

37 dm³/s (version 3/8"),

Pour pression d'entrée 10 bar (145 psi) , 6,3 bar (91 psi) une pression de consigne et un Δp : 1 bar (14,5 psi) de chute de la pression .

Soupape d'échappement :

Avec

Purge :

Manuelle ou automatique

Purge automatique

fonctionnement (à flotteur) :

Pression de la cuve requise pour

fermer la purge :

>0,35 bar (5 psi)

Pression de la cuve pour ouvrir la

purge : ≤ 0,2 bar (2,9 psi)

Débit d'air minimum requis pour

fermer la purge : 1 dm³/s.

Température ambiante du fluide :

Cuve en polycarbonate :

-10 ... +60°C (+14 ... +140°F)

Cuve métallique :

-20 ... +65°C (-4 ... 149°F)

L'air doit être suffisamment sec pour éviter la formation de glace à des températures inférieures à +2°C (35°F).

Atex

Les filtres / régulateurs B82 sont

en conformité avec

Atex 2014/34/UE

Ex II 2 GD

Ex h IIC T6 Gb

EX h IIIC T85°C Db

Matériaux :

Corps : aluminium moulé

Couvercle : ABS

Capot : acétal/aluminium

Clapet : polypropylène

Cuve transparente : Polycarbonate avec protection en polypropylène.

Cuve en métal : Zinc moulé sous

pression avec indicateur de niveau

de liquide en PA élément filtrant :

PP fritté

Cuve : Chloroprène

Joints : NBR

Caractéristiques techniques BL82 - Modèles standard

Symbole	Raccorde- ment	Purge	Gamme de pression (bar)	Élément filtrant (µm)	Cuve	Poids (kg)	Modèle *1)
	G1/4	Auto	0,3 ... 10	40	Polycarbonate avec protection	0,30	B82G-2GK-AP3-RMG
	G3/8	Auto	0,3 ... 10	40	Polycarbonate avec protection	0,30	B82G-3GK-AP3-RMG
	G1/4	Auto	0,3 ... 10	40	Métallique avec indicateur de niveau prismatique	0,50	B82G-2GK-AD3-RMG
	G3/8	Auto	0,3 ... 10	40	Métallique avec indicateur de niveau prismatique	0,50	B82G-3GK-AD3-RMG
	G1/4	Manuelle	0,3 ... 10	40	Polycarbonate avec protection	0,30	B82G-2GK-QP3-RMG
	G3/8	Manuelle	0,3 ... 10	40	Polycarbonate avec protection	0,30	B82G-3GK-QP3-RMG
	G1/4	Manuelle	0,3 ... 10	40	Métallique avec indicateur de niveau prismatique	0,50	B82G-2GK-QD3-RMG
	G3/8	Manuelle	0,3 ... 10	40	Métallique avec indicateur de niveau prismatique	0,50	B82G-3GK-QD3-RMG

*) Tous les modèles présentés sont fournis avec un manomètre intégré dont le sens du débit est de la gauche vers la droite.

Pour un sens de passage de droite à gauche, veuillez utiliser le configurateur en ligne www.norgren.com/air-preparation-configurator ou contactez Norgren.

Options disponibles *1)
B82G-*-***-R****

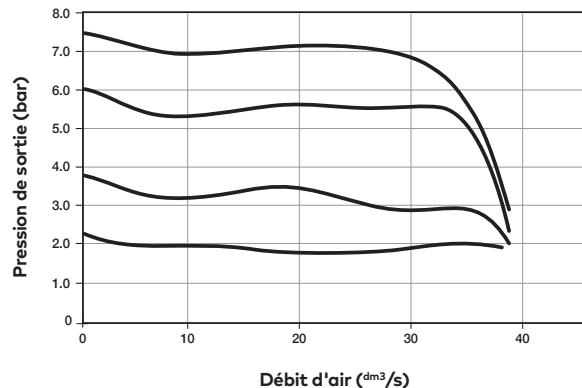
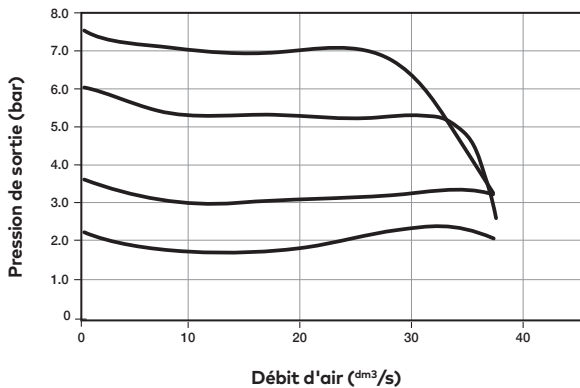
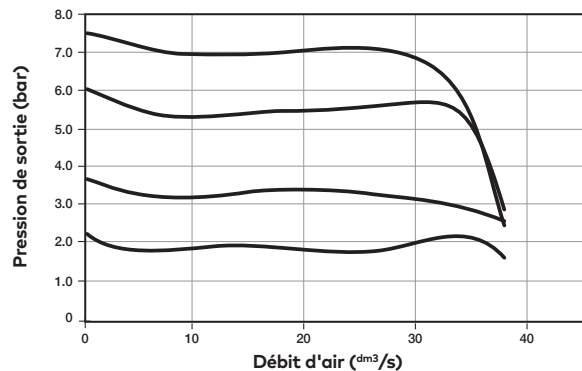
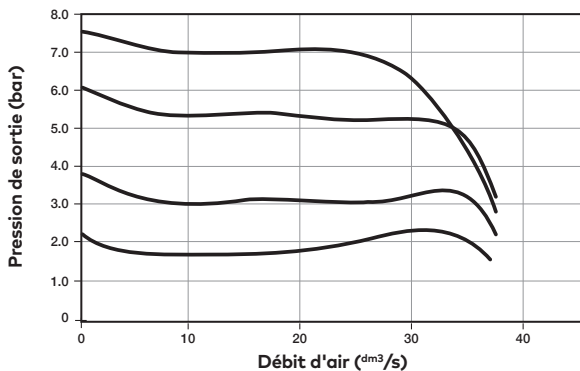
Taille de racc.	Indiquer
1/4"	2
3/8"	3
Type de filetage	Indiquer
PTF	A
ISO G (norme)	G
Réglage	Indiquer
Bouton (standard)	K
Barre en T	T*2)
Purge	Indiquer
Manuelle (standard)	Q
Purge auto. (standard)	A
Cuve	Indiquer
Métallique avec indicateur de niveau prismatique	D
Transparente avec protection (standard)	P

Manomètre	Indiquer
Avec manomètre intégré (standard)	G
sans manomètre, avec orifice en 1/8"	N
Plage de pression *3)	Indiquer
0,3 à 4 bar	F
0,3 à 10 bar (standard)	M
0,7 à 17 bar	S*2)
Élément filtrant	Indiquer
40 µm (standard)	3
5 µm	1




















*3) La pression de sortie peut être réglée à des valeurs supérieures, ou inférieures, à celles indiquées. Ne pas utiliser ces appareils pour des pressions en dehors des plages spécifiées.

*1) Tous les modèles présentés ici sont prévus pour un passage d'air de gauche à droite. Avec un sens de débit de droite à gauche, veuillez utiliser le configurateur en ligne www.norgren.com/air-preparation-configurator ou contactez Norgren.

*2) Les appareils avec une plage de pression de sortie de 17 bar ne sont disponibles qu'avec le réglage de la poignée en T; donc substituez T à la 7ème position et S à la 9ème position. L'option avec poignée en T n'est disponible qu'en 17 bar de pression de sortie.

Débit
Pression d'entrée : 10 bar (145 psi)
Plage : 0,3...10 bar (4...145 psi)
Taille du raccordement : 1/4", élément de filtrant 5 µm
Pression d'entrée : 10 bar (145 psi)
Plage : 0,3...10 bar (4...145 psi)
Taille du raccordement : 3/8", élément de filtrant 5 µm

Pression d'entrée : 10 bar (145 psi)
Plage : 0,3...10 bar (4...145 psi)
Taille du raccordement : 1/4", élément de filtrant 40 µm
Pression d'entrée : 10 bar (145 psi)
Plage : 0,3...10 bar (4...145 psi)
Taille du raccordement : 3/8", élément de filtrant 40 µm


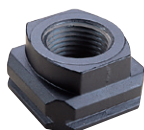
Accessoires

Quikclamp  Page 6 820014-51KIT	Quikclamp® avec fixation murale  Page 6 820014-52KIT	Support de fixation et écrou de panneau  Page 7 820068-51KIT	Écrou de montage sur panneau  Page 7 820048-89KIT	Équerre de fixation  Page 7 820024-50KIT
Manomètre 10 bar intégré  820073-01KIT	Manomètre 20 bar intégré  820073-02KIT	Manomètre 4 bar intégré  820073-03KIT	Kit d'adaptation manomètre 1/8 PTF  820100-01KIT	Kit d'adaptation manomètre R 1/8  820100-02KIT
Bloc de dérivation 1/4 PTF  Page 7 820016-50KIT	Bloc de dérivation G1/4  Page 7 820016-51KIT	Bloc de dérivation 3/8" PTF  Page 7 820028-50KIT	Bloc de dérivation G3/8  Page 7 820028-53KIT	Bloc d'interface pour pressostat (pressostat 18D) G1/4  Page 8 0523109000000000
Pressostat 18D (0,5 ... 8bar) *1  Page 8 0881300	Pressostat numérique 51D (-1 ... 10 bar) *2  Page 8 0860810	Système de verrouillage  840055-01KIT	Dispositif de verrouillage  840055-02KIT	

*1) Version à bride. Pour les autres plages de pression, voir fiche technique 5.11.001

*2) Pour les autres plages de pression, voir fiche technique 5.11.385

Embout de raccordement



Page 8

1/4 PTF	820015-02KIT
3/8 PTF	820015-03KIT
G1/4	820015-08KIT
G3/8	820015-09KIT

Manomètres (Pour régulateurs avec orifice pour manomètre - sans manomètre intégré)

Raccord central arrière, face blanche
(pour plus de détails, voir fiche technique 8.900.900)



Plage de pression (bar)*3 (MPa)	(psi)	Ø	Filetage	Modèle	
0 ... 6	0 ... 0,6	0 ... 84	40 mm	R1/8	18-015-885
0 ... 10	0 ... 1	0 ... 145	40 mm	R1/8	18-015-989
0 ... 25	0 ... 2,5	0 ... 362	40 mm	R1/8	18-015-908

*3) Echelle primaire

Maintenance/Entretien

<p>Cartouche de filtre 5 microns</p>  <p>820038-50KIT</p>	<p>Cartouche de filtre 40 microns</p>  <p>820038-51KIT</p>	<p>Kit de purge auto. avec écrou métallique</p>  <p>6000-61KIT</p>	<p>Kit de purge auto. avec écrou métallique - Métrique</p>  <p>6000-60KIT</p>	<p>R82 / B82 Kit de joints</p>  <p>FRLB82-KIT</p>
---	--	--	--	---

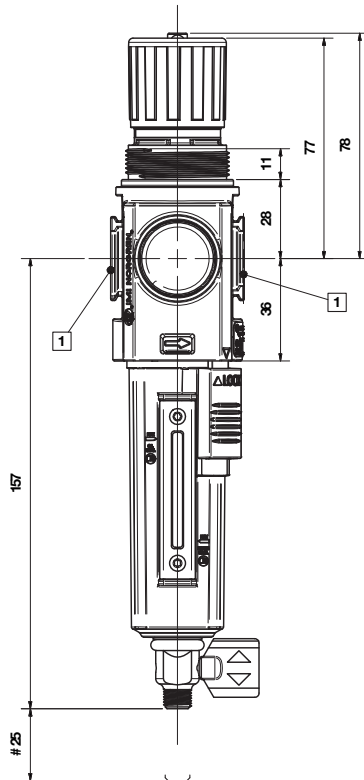
Pièces détachées

<p>Cuve (en poly. avec protection et purge automatique 6 mm PIF)</p>  <p>820025-51KIT</p>	<p>Cuve (en poly. avec protection et purge manuelle)</p>  <p>820025-50KIT</p>	<p>Cuve (en métal avec prisme de visualisation du niveau de liquide et purge auto, 6 mm PIF)</p>  <p>820003-51KIT</p>	<p>Cuve (en métal avec prisme de visualisation du niveau de liquide et purge manuelle)</p>  <p>820003-50KIT</p>
<p>Cuve (en poly. avec protection et purge automatique, 1/4" PIF)</p>  <p>820025-53KIT</p>	<p>Cuve (en métal avec prisme de visualisation du niveau de liquide et purge auto, 1/4" PIF)</p>  <p>820003-56KIT</p>		

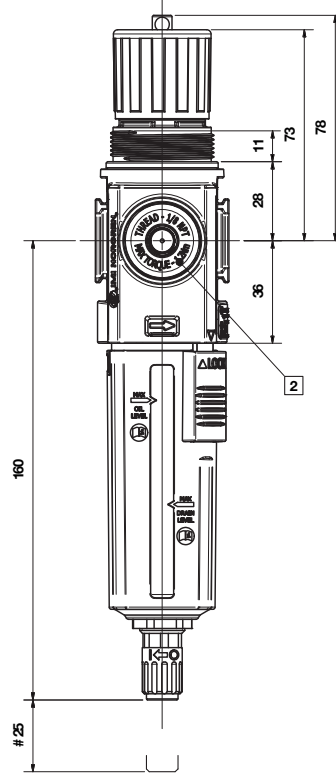
Dimensions

 Dimensions en mm
 Projection/Premier angle

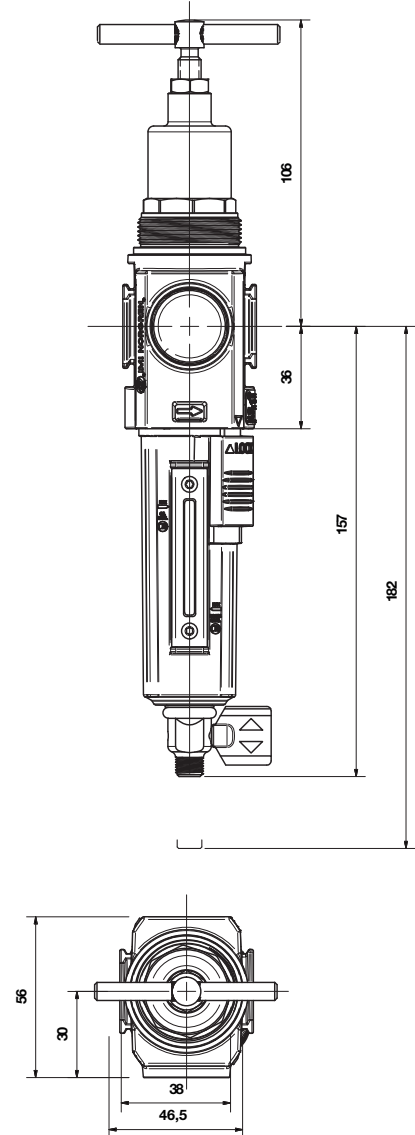

Purge manuelle 1/4 de tour



Purge automatique

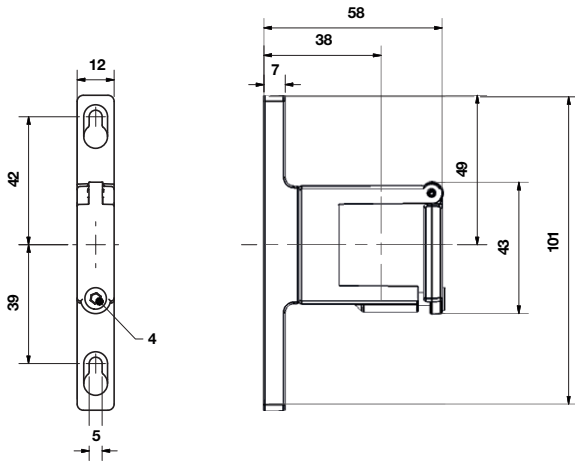
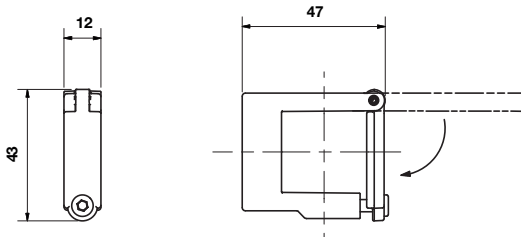
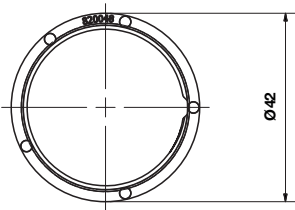


Barre en T



Distance minimum pour enlever la cuve

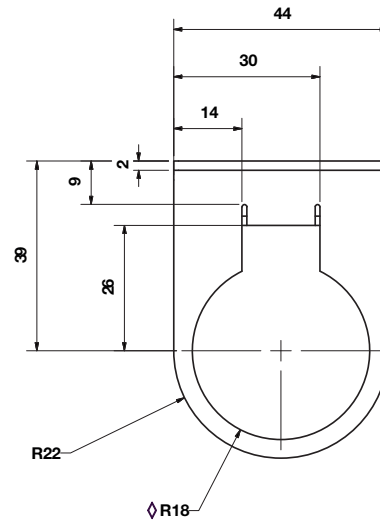
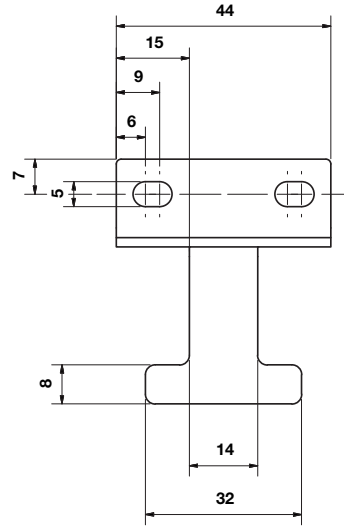
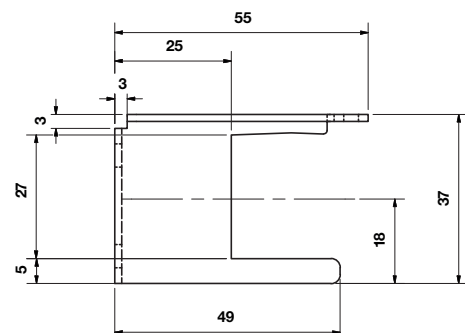
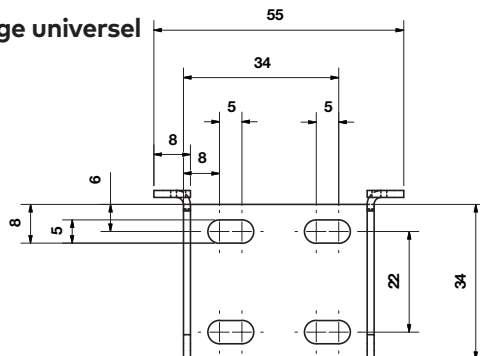
- 1 Orifices de racc. principaux 1/4", 3/8" (ISO G/PTF)
- 2 Raccordement manomètre Rc 1/8 pour ISO G et 1/8 PTF pour les principaux raccords en PTF

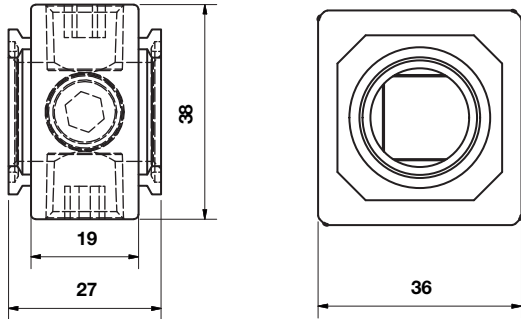
Accessoires
Quikclamp® équerre de fixation

Quikclamp®

Ecrou de montage sur panneau


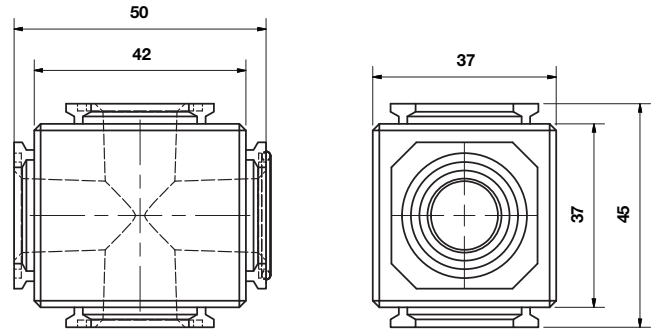
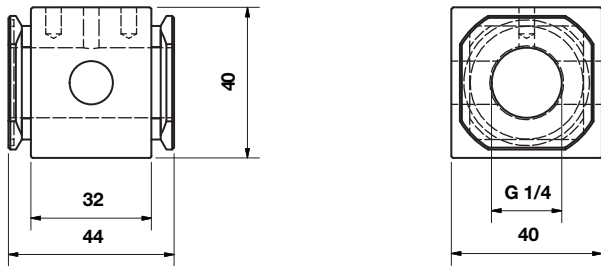
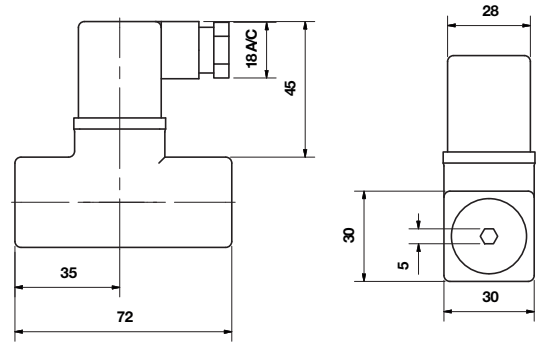
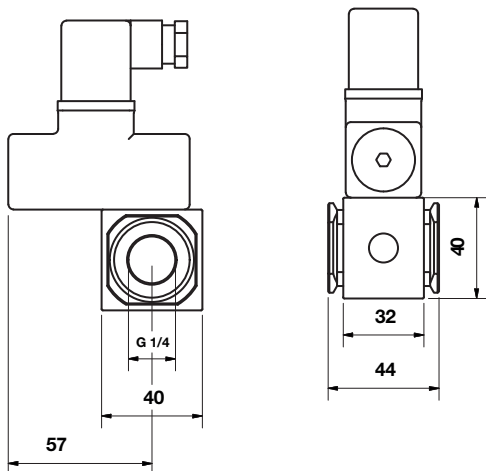
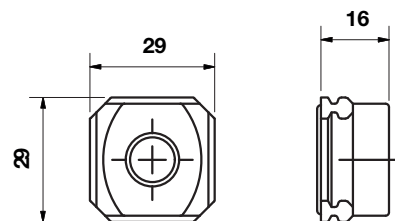
Taille recommandée de perçage du panneau :
 ø 36.25 ... 36.75 mm
 Épaisseur des panneaux : 4mm

Equerre de fixation avec écrou

Dimensions en mm
 Projection/Premier angle

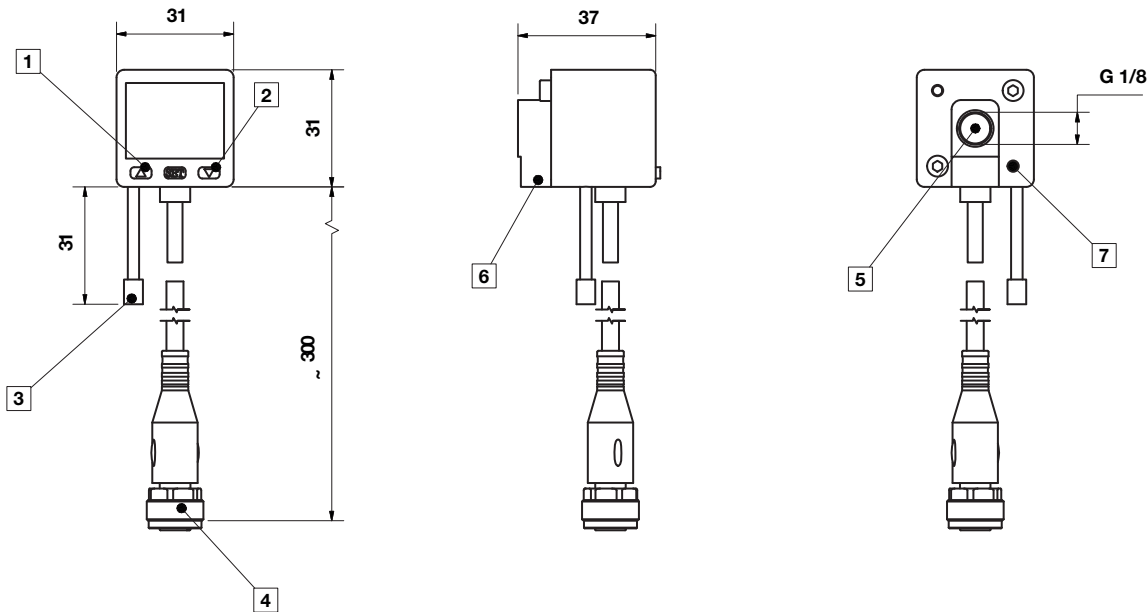

Support de montage universel


Bloc de dérivation

Bloc de dérivation plein débit

 Dimensions en mm
 Projection/Premier angle

Bloc de dérivation pour pressostat 18D

Pressostat 18D

Bloc de dérivation avec pressostat 18D

Embout de raccordement


Pressostat électronique 51D

Dimensions en mm
Projection/Premier angle



- 1** Sortie OUT 1, Led verte
- 2** Sortie OUT 2, Led rouge
- 3** Étanche à la poussière
- 4** Connecteur M12 x 1
- 5** Orifice d'entrée
- 6** Orifice d'entrée supplémentaire G1/8 avec bouchons
- 7** Taraudage pour vis de fixation

Veillez noter que ce document est une traduction du document original qui a été rédigé en anglais et qui est fourni pour votre commodité/à titre d'information uniquement. En cas de divergence, d'ambiguïté ou de conflit entre la version anglaise originale et cette traduction, la version anglaise du document prévaudra.

Note de sécurité

Les produits de ce catalogue ne conviennent que pour les systèmes industriels fonctionnant à l'air comprimé. Ne jamais soumettre ces appareils à des pressions ou à des températures autres que celles indiquées dans les '**Caractéristiques Techniques**'.

Pour une utilisation avec un fluide non spécifié dans cette fiche technique, les applications non industrielles, les appareils de respiration artificielle ou toute autre application ne correspondant pas à nos spécifications, consultez notre service technique Norgren.

Une utilisation abusive, l'âge des appareils ou leur manque d'entretien peuvent entraîner différents types de dysfonctionnements.

Il est conseillé aux concepteurs de machines d'étudier tous les modes de défaillance de chacun des composants et de prévoir les protections nécessaires de manière à éviter tout accident corporel ou tout dommage aux systèmes environnants en cas de défaillance de l'un de ceux-ci.

Lorsqu'une protection appropriée ne peut être installée, le concepteur de machine devra informer les utilisateurs des risques encourus par une mention portée dans sa notice d'utilisation.

Il est recommandé aux concepteurs de systèmes et aux utilisateurs de prendre connaissance des mises en garde portées sur les feuillets fournis avec les appareils ou bien indiquées directement sur ces derniers.