


Vanne de décharge P82F 3/2 Démarrage progressif Système modulaire Excelon® Plus



- > Taille de l'orifice : 1/4" ... 3/8" (ISO G/PTF)
- > La conception d'Excelon® Plus permet une installation en ligne ou une installation modulaire avec d'autres produits Excelon® Plus
- > Capacité d'écoulement vers l'avant
- > Échappement rapide
- > Réglage variable de l'encliquetage
- > Options de solénoïde et de pilote pneumatique
- > Pour une utilisation en tant que composants dans les systèmes de sécurité conformément à la norme DIN EN ISO13849 jusqu'à un niveau de performance (PL)c Cat. 1
1 Fonction de sécurité : Safe Venting.
- >  DoC conformément à 2014/34/EU/ATE



Caractéristiques techniques

Fluide :

Air comprimé uniquement

Pression d'alimentation

maximale :

10 bar (145 psi)

Pression de fonctionnement

minimale :

1bar (43 psi)

Taille des orifices :

G3/4, G3/8, G3/8, 1/4

PTF, 3/8 PTF, 8/8 PTF

Débit :

21 dm³/s à la taille du port 1/4"

Plein débit P1 à P2 à 6,3 bar

(91 psi) d'entrée, avec 0,5 bar

(7 psi) de chute de pression

P2 à P3 = 18 dm³/s

Température ambiante/ moyenne :

+65°C (-4 ... +149°F)

L'alimentation en air doit être suffisamment sèche pour éviter la formation de glace à des températures inférieures à +2°C (+35°F)

Matériaux :

Corps : Aluminium

Emboutis : Aluminium

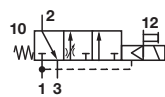
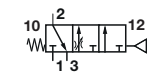
Couvercles de corps : ABS

Elastomères : NBR

Soupape : Laiton

Pilote d'air : Aluminium

Données techniques P82F

Symbole	Taille de racc.	Actionnement/retour	Tension	Orifice d'échappement	Poids (kg)	Modèle
	G1/4	Solénoïde/ressort	24-24 V d.c	G1/4	0,45	P82F-2GT-PFN
	G3/8	Solénoïde/ressort	24-24 V d.c	G1/4	0,45	P82F-3GT-PFN
	G1/4	Air/ressort	N/A	G1/4	0,45	P82F-2GA-NNN
	G3/8	Air/ressort	N/A	G1/4	0,45	P82F-3GA-NNN

Détails électriques pour les opérateurs solénoïdes

Tolérance de tension :	-10%/ 15%
Évaluation :	100% service continu
Orifice d'entrée :	0,8mm
Connexion électrique	15mm DIN EN 175301-803 (DIN 43650) Forme C
Commande manuelle	Bouton poussoir encastré, retour par ressort
Classe de protection	IP65
Matériaux:	PP5 (corps), NBR (joints)

Options disponibles

Fonction		Indiquer	P82F-***-***N		Tension		Indiquer
3/2 Démarrage progressif		F			24-24 V d.c.		F
Taille de racc.		Indiquer			110 V a.c.		A
1/4"		2			220 V a.c.		B
3/8"		3			Non		N
Type de filetage		Indiquer			Opérateur solénoïde		Indiquer
PTF		A			Bouton poussoir non verrouillé		P
ISO G		G			Non		N
					Opérateur *2)		Indiquer
					Pilote aérien*1)		A
					Commande par solénoïde		T

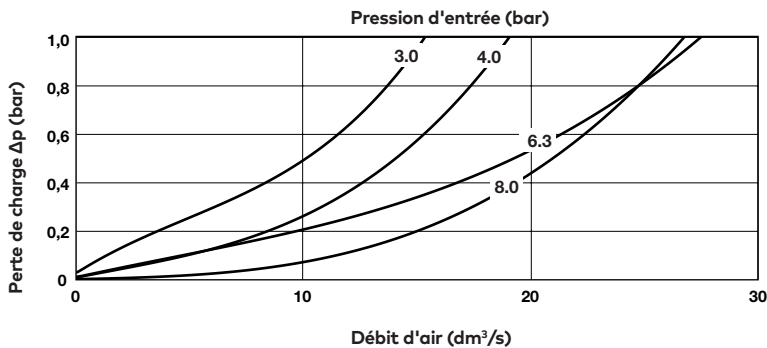
*1) Pour commander des modèles à pilote pneumatique, sélectionnez P82C-**A-NNN

*2) La déclaration ATEX peut être consultée en ligne
https://cdn.norgren.com/pdf/IM_Excelon_Plus_FR_final.pdf

Caractéristiques de débit

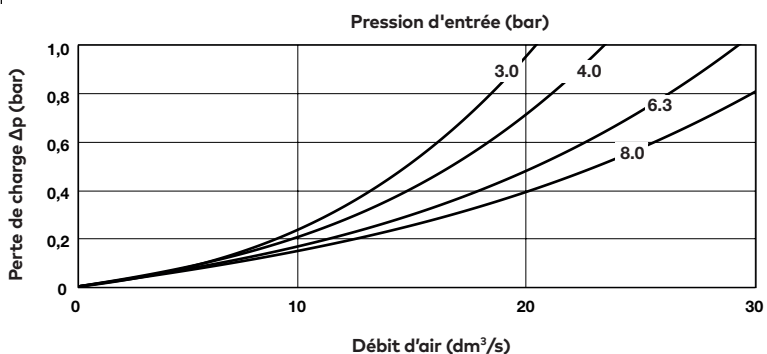
Port 1 à 2

Taille de racc.: 1/4"



Port 1 à 2

Taille de racc.: 3/8"



Accessoires

Câble de connexion avec fiche, LED et M12 femelle



Description	Longueur du câble (m)	Modèle
	0,6	NC-DINCA-123MS-A
	1	NC-DINCA-123MS-1
	2	NC-DINCA-123MS-2
	5	NC-DINCA-123MS-5
Câble PUR ; M12/ vanne type C connecteur DIN		

Fiche avec câble moulé et indicateur



Tension	Longueur du câble (m)	Modèle
12 V a.c. / d.c	1	V10014-D01
12 V a.c. / d.c	3	V10014-D03
110 V a.c. / d.c.	1	V10015-D01
110 V a.c. / d.c.	3	V10015-D03
220 V a.c. / d.c	1	V10016-D01
220 V a.c. / d.c	3	V10016-D03

Fiche avec câble moulé



Description	Longueur du câble (m)	Modèle
Fiche à 3 broches avec câble moulé	1	V10013-D01
Fiche à 3 broches avec câble moulé	3	V10013-D03

Scellés électroluminescents ,15mm forme C



Description	Modèle
Scellés électroluminescents Circuit A (12 - 24 V d.c.)	V10037-E13
Joints d'émission de lumière Circuit B (110 - 120 V c.a.)	V10037-E18
Joints d'émission de lumière Circuit B (220 - 240 V a.c.)	V10037-E19

Fiche avec presse-étoupe et indicateur



Description	Modèle
Fiche avec presse-étoupe et indicateur 12-24 V a.c. / d.c., c/w LED / VDR	V10012-D13
Fiche avec presse-étoupe et indicateur 110 V a.c. / d.c., c/w LED / VDR	V10012-D18
Fiche avec presse-étoupe et indicateur 220 V a.c. / d.c., c/w LED / VDR	V10012-D19

Adaptateur M12 haut - Prise vanne forme C 8 mm



V13981-E01

Adaptateur M12 arrière - Prise vanne forme C 8 mm



V13980-E01

Connecteur avec presse étoupe



V10027-D00

Accessoires

Quikclamp®



Page 5

820014-51KIT

Quikclamp® avec support assemblé



Page 5

820014-52KIT

Bloc de détection de pression 1/4 PTF



Page 5

820016-50KIT

Bloc de détection de pression G1/4



Page 5

820016-51KIT

Bloc à portage intégral 3/8" PTF



Page 5

820028-50KIT

Bloc de dérivation plein débit G3/8



Page 5

820028-53KIT

Bloc d'interface pour pressostat (pressostat 18D)



Page 6

0523109000000000

Pressostat pneumatique 18D (0,5 ... 8 bar) *1)



Page 6

0881300

Pressostat numérique 51D (-1 ... 7 bar) *2)

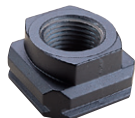


Page 10

0860810

*1) Version flasquée Pour d'autres plages de pression, voir la fiche technique 5.11.001 *2) Pour d'autres plages de pression, voir la fiche technique 5.11.385

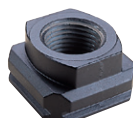
Adaptateurs de ports 1/4 PTF



Page 6

820015-02KIT

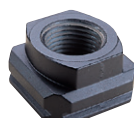
Adaptateurs de ports 3/8 PTF



Page 6

820015-03KIT

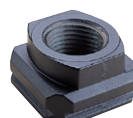
Adaptateurs de port G1/4



Page 6

820015-08KIT

Adaptateurs de port G3/8



Page 6

820015-09KIT

Silencieux

Silencieux à usage intensif, 1/2, filetage mâle 4" NPT, élément en fil de laiton






MB002A

Silencieux pour usage intensif, R1/4 filetage mâle, élément en fil de laiton



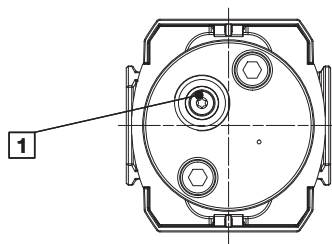
MB002B

Tension nominale et bobines de rechange

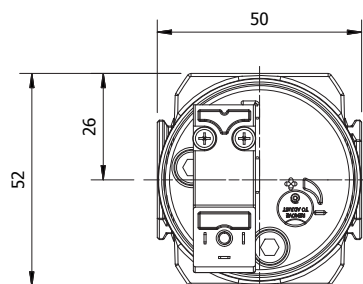
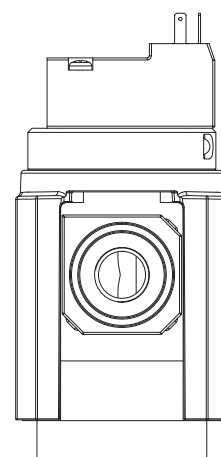
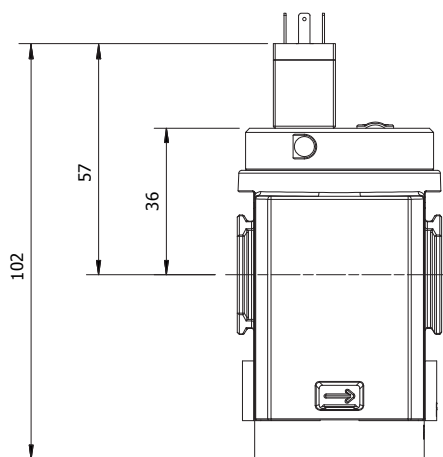
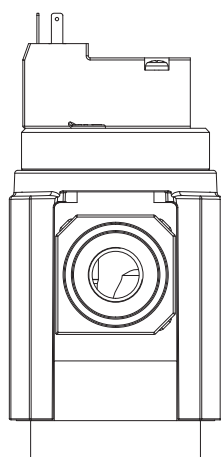
	Tension	Puissance	Remplacement
	24-24 V d.c.	1,2 W	840650-50KIT
	110 V a.c.	1,5 VA	Kit 840650-51
	220 V a.c.	1,5 VA	Kit 840650-52

Dimensions

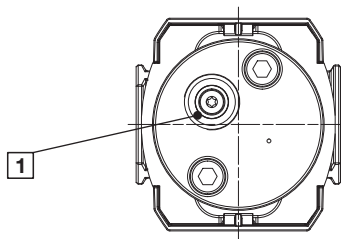
Dimensions en mm
Projection/Premier angle



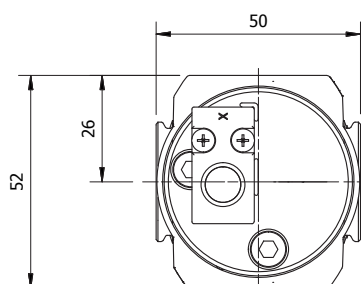
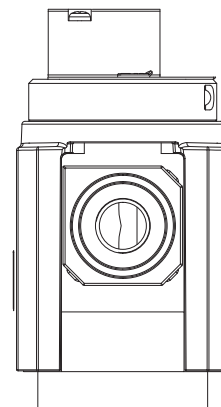
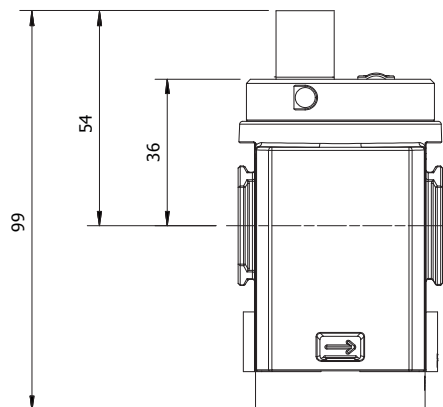
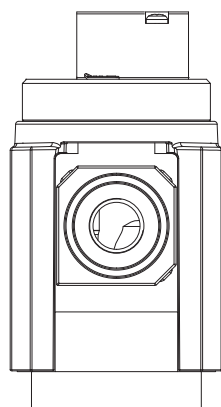
1/Orifice d'échappement 4" (NPT ou ISO G)

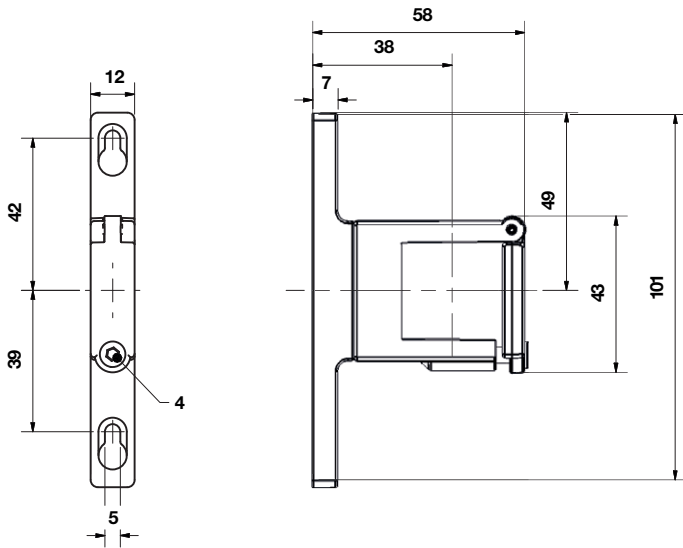


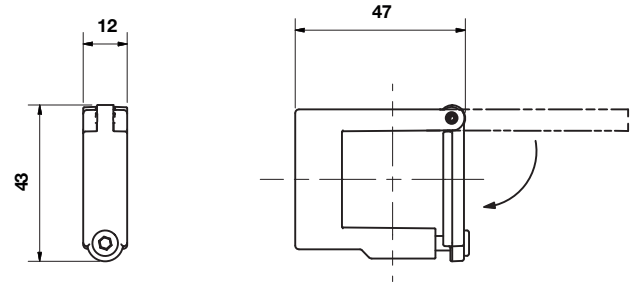
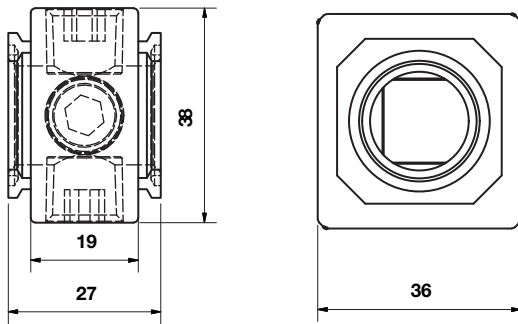
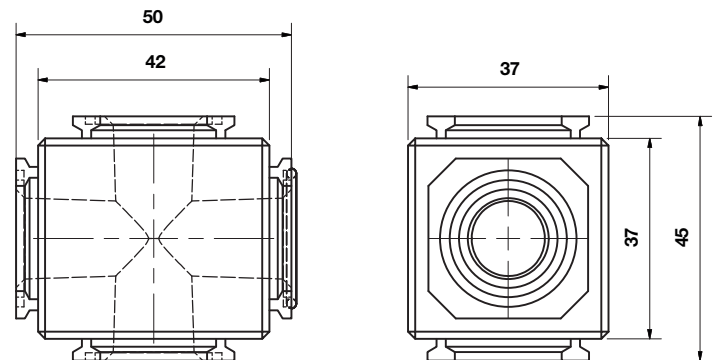
Dimensions
Opérateur de pilote aérien

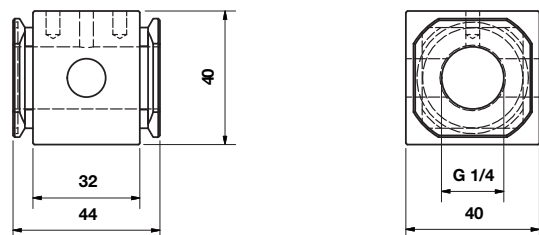
 Dimensions en mm
 Projection/Premier angle


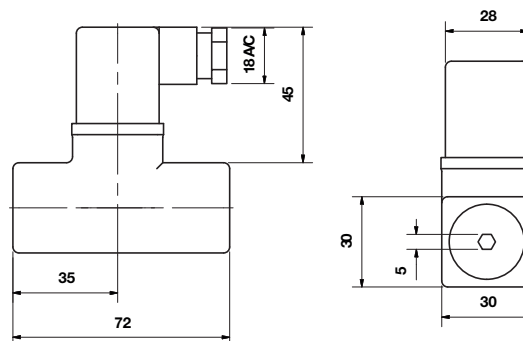
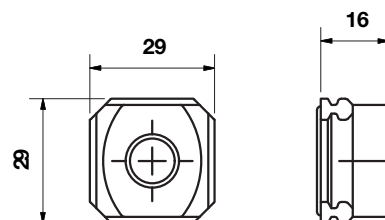
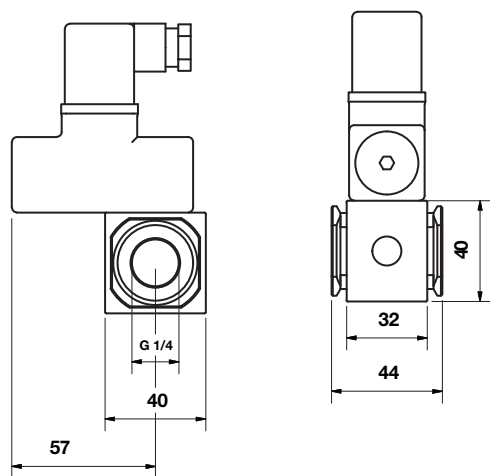
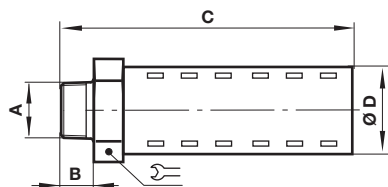
1 Orifice d'échappement 4" (NPT ou ISO G)



Accessoires
Quikclamp® équerre de fixation

Quikclamp®

 Dimensions en mm
 Projection/Premier angle

Bloc de dérivation

Bloc de dérivation plein débit


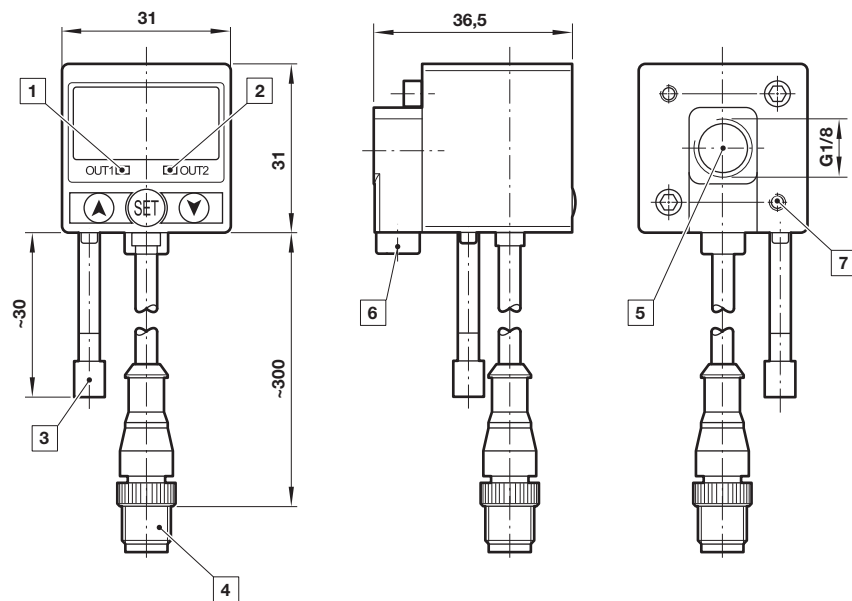
Bloc de dérivation pour pressostat 18D

Pressostat 18D

 Dimensions en mm
 Projection/Premier angle

Bloc de dérivation avec pressostat 18D
Embout de raccordement

Silencieux


A	B	C	D		Modèle
R1/4	17	92	32	32	MB002B
1/4 NPT	17	92	32	32	MB002A

Pressostat électronique 51D

Dimensions en mm
Projection/Premier angle



- 1 Sortie OUT 2, LED verte
- 2 Sortie OUT 2, LED rouge
- 3 Protection à la poussière
- 4 Connecteur M12 x 1
- 5 Orifice d'entrée
- 6 Orifice supplémentaire G1/8
- 7 Taraudage pour vis de fixation

Veillez noter que ce document est une traduction du document original qui a été rédigé en anglais et qui est fourni pour votre commodité/à titre d'information uniquement. En cas de divergence, d'ambiguïté ou de conflit entre la version anglaise originale et cette traduction, la version anglaise du document prévaudra.

Note de sécurité

Les produits de ce catalogue ne conviennent que pour les systèmes industriels fonctionnant à l'air comprimé. Ne jamais soumettre ces appareils à des pressions ou à des températures autres que celles indiquées dans les **«caractéristiques techniques»**.

Pour une utilisation avec un fluide non spécifié dans cette fiche technique, les applications non industrielles, les appareils de respiration artificielle ou toute autre application ne correspondant pas à nos spécifications, consultez notre service technique Norgren Ltd. Une utilisation abusive, l'âge des appareils ou leur manque d'entretien peuvent entraîner différents types de dysfonctionnements.

Il est conseillé aux concepteurs de machines d'étudier tous les modes de défaillance de chacun des composants et de prévoir les protections nécessaires de manière à éviter tout accident corporel ou tout dommage aux systèmes environnants en cas de défaillance de l'un de ceux-ci. Lorsqu'une protection appropriée ne peut être installée, le concepteur de machine devra informer les utilisateurs des risques encourus par une mention portée dans sa notice d'utilisation. Il est recommandé aux concepteurs de systèmes et aux utilisateurs de prendre connaissance des mises en garde portées sur les feuillets fournis avec les appareils ou bien indiquées directement sur ces derniers.