


# T82T – vanne de fermeture 3/2 Excelon® Plus Modular System



- > Taille de racc.: 1/4"... 3/8" (ISO G/PTF)
- > La conception de l'Excelon® Plus permet une installation en ligne ou modulaire avec d'autres modules Excelon® Plus
- > Fonction 3/2 Orifice d'échappement taraudé
- > Verrouillable en position fermée avec cadenas.
- >  DoC conformément à 2014/34/EU/ATE



## Caractéristiques techniques

### Fluide:

Air comprimé

### Pression maximum :

17 bar (246 psi)

### Taille de racc.:

G1/4, G3/8, G3/8, 1/4 PTF, 3/8 PTF, 8/8 PTF

### Débit:

45 dm<sup>3</sup>/s (1/4"), 41 dm<sup>3</sup>/s (3/8"),  
pression d'entrée 10 bar (145 psi) ,  
6,3 bar (91 psi) de pression de sortie  
avec Δp : 0,5 bar (7,25 psi) de chute  
de pression.  
Débit d'échappement : 1,54 dm<sup>3</sup>/s.

### Température ambiante/du fluide:

-20 ... 65°C (-4 ... 149°F)

L'air d'alimentation doit être suffisamment sec pour éviter la formation de glace à des températures inférieures à 2°C ( 35°F).

### Matériaux:

Corps: aluminium moulé  
Couvercle: ABS  
Joints: NBR  
Valve - Laiton

### Atex:

Les vannes d'arrêt T82 sont conformes à la norme 2014/34/EU



II 2 GD  
Ex h IIC T6 Gb  
EX h IIIC T85°C Db

## Caractéristiques techniques T82T - Modèles standard

Symbole	Taille de racc.	Fonction	Orifice d'échappement	Poids (kg)	Modèle
	G1/4	3/2	G1/4	0,20	T82T-2GA-B1N
	G3/8	3/2	G1/4	0,20	T82T-3GA-B1N

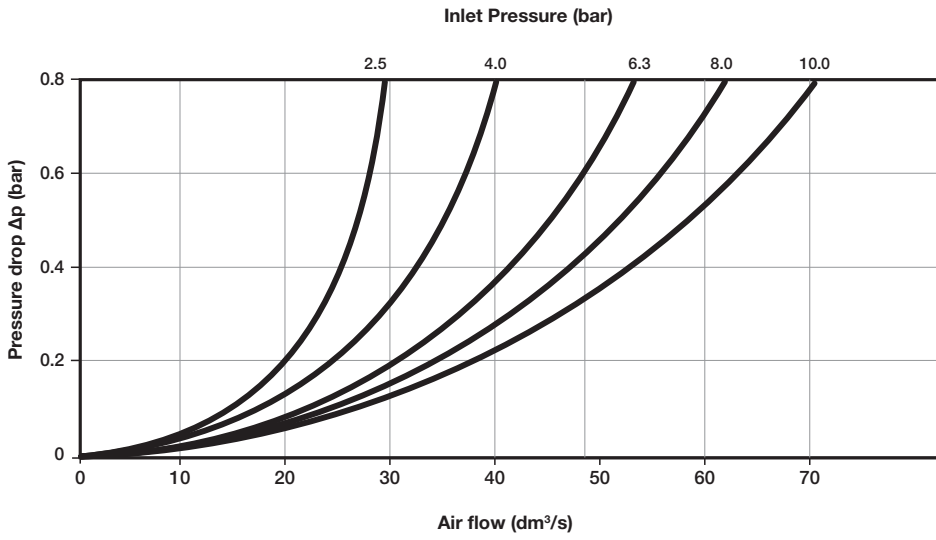
## Options disponibles

### T82T-★ ★ A-B1N

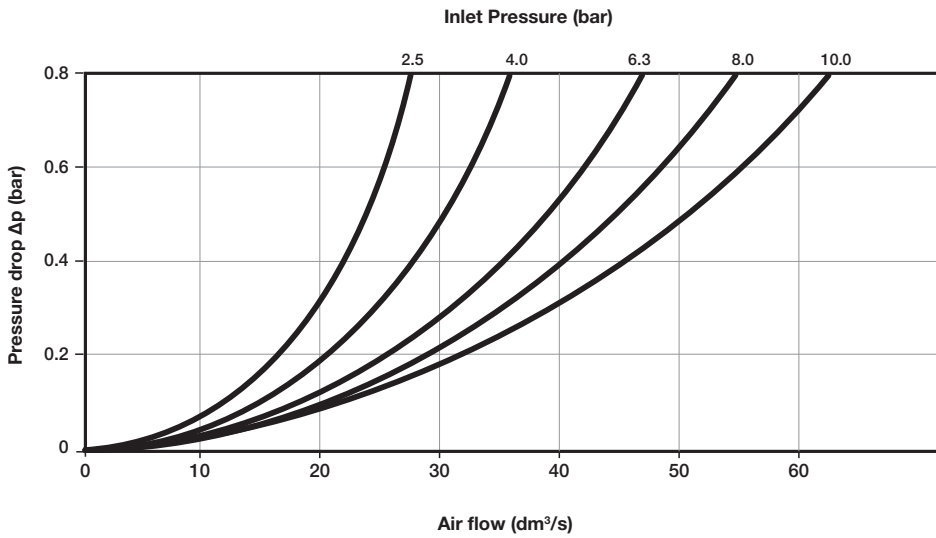
Fonction	Indiquer	Type de filetage	Indiquer
3/2	T	PTF	A
		ISO G (norme)	G
		Taille de racc.	Indiquer
		1/4"	2
		3/8"	3

## Caractéristiques de débit

Taille de racc.: 1/4"



Taille de racc.: 3/8"



## Accessoires

Equerre de fixation murale



Page 4

820024-50KIT

Quikclamp



Page 4

820014-51KIT

Quikclamp® avec équerre de fixation



Page 4

820014-52KIT

Bloc de dérivation 1/4 PTF



Page 5

820016-50KIT

Détection de la pression block G1/4



Page 5

820016-51KIT

Bloc de dérivation plein débit 3/8 PTF



Page 5

820028-50KIT

Bloc de dérivation plein débit G3/8



Page 5

820028-53KIT

Bloc d'interface pour pressostat 18D



Page 5

0523109000000000

Pressostat pneumatique 18D (0,5 ... 8 bar) \*1)



Page 5

0881300

Pressostat électronique 51D (-1 ... 10 bar) \*2)



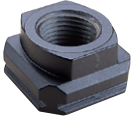
Page 5

0860810

\*1) Version à bride. Pour les autres plages de pression, voir fiche technique 5.11.001

\*2) Pour les autres plages de pression, voir fiche technique 5.11.385

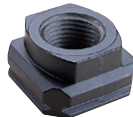
Embout de raccordement 1/4 PTF



Page 5

820015-02KIT

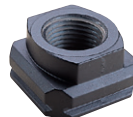
Embout de raccordement 3/8 PTF



Page 5

820015-03KIT

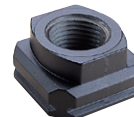
Embout de raccordement G1/4



Page 5

820015-08KIT

Embout de raccordement G3/8



Page 5

820015-09KIT

## Système de verrouillage

Cadenas



840055-01KIT

Dispositif de verrouillage



840055-02KIT

## Silencieux

Silencieux en plastique poreux \*3) G1/4



M/S2

Silencieux en plastique \*3) G1/4



0014600000000000

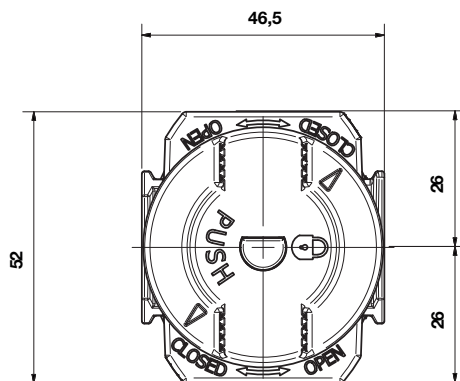
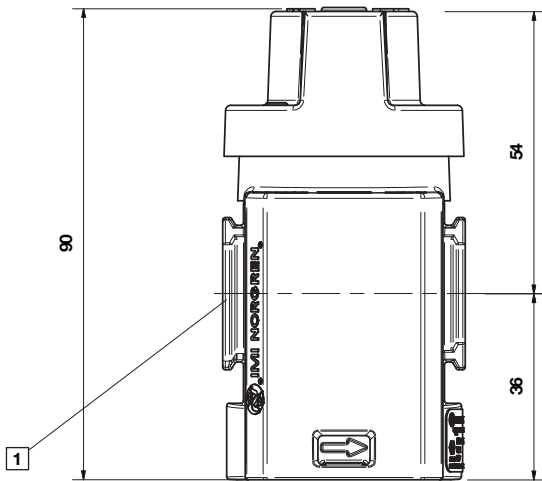
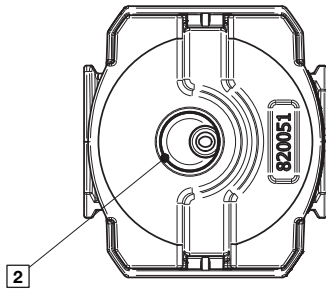
Silencieux \*3) G1/4



T40C2800

\*) Pression maxi. des silencieux listés dans cette fiche technique: 10 bar. Pour une pression supérieure à 10 bar, veuillez contacter Norgren

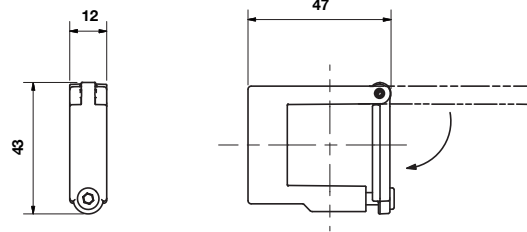
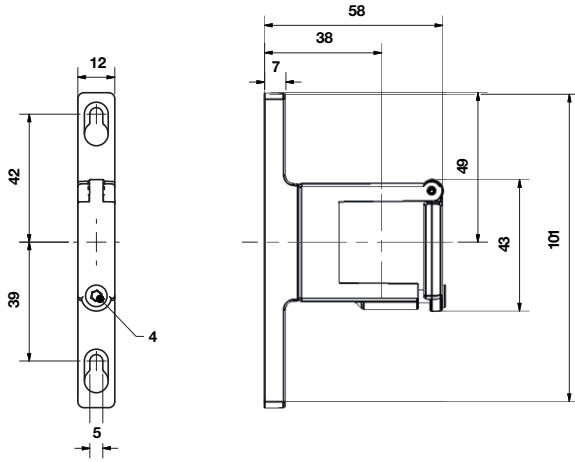
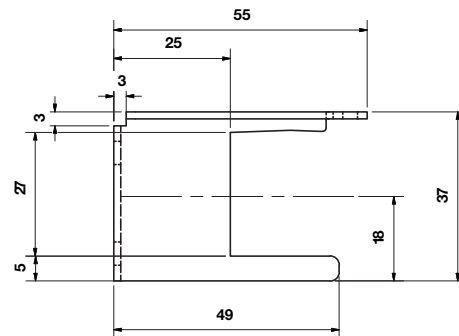
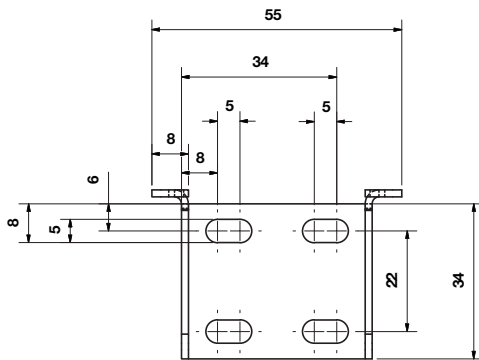
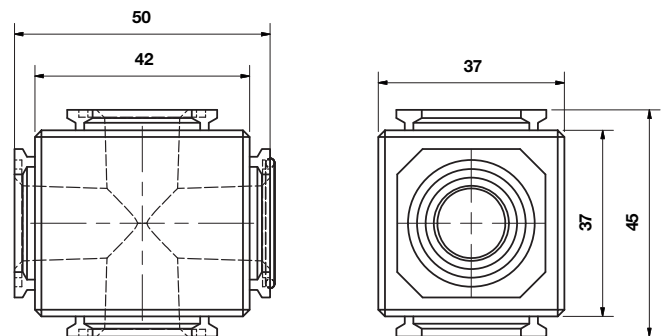
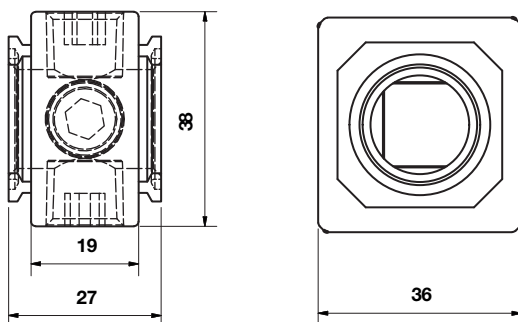
**Dimensions**

 Dimensions en mm  
 Projection/Premier angle


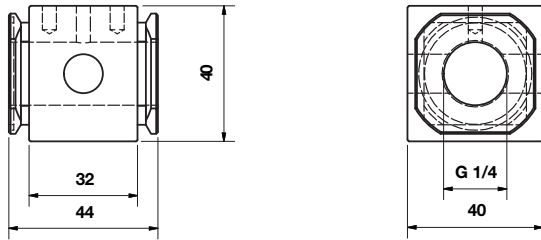
- 1 Ports principaux 1/4" ou 3/8" ISO G/PTF
- 2 Orifice d'échappement Rc1/4 ou 1/4 PTF

**Accessoires**

 Dimensions en mm  
 Projection/Premier angle

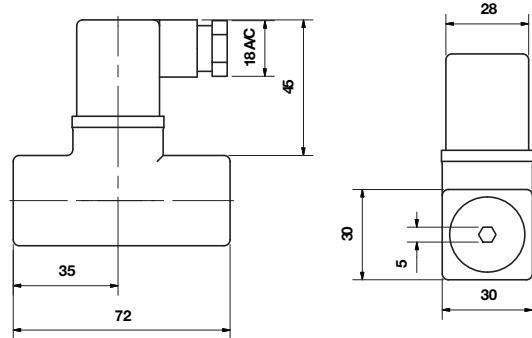
**Quikclamp® avec équerre de fixation**
**Quikclamp**

**Equerre de fixation murale**

**Bloc de dérivation**
**Bloc de dérivation plein débit**


**Bloc de dérivation**

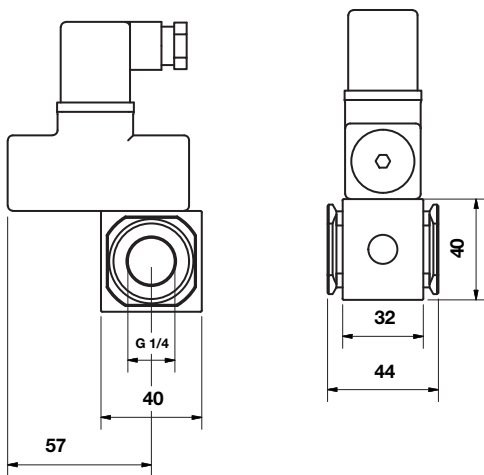


**Pressostat 18D**

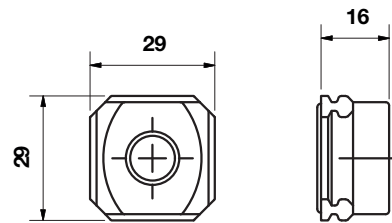
Dimensions en mm  
Projection/Premier angle



**Bloc de dérivation avec pressostat 18D**

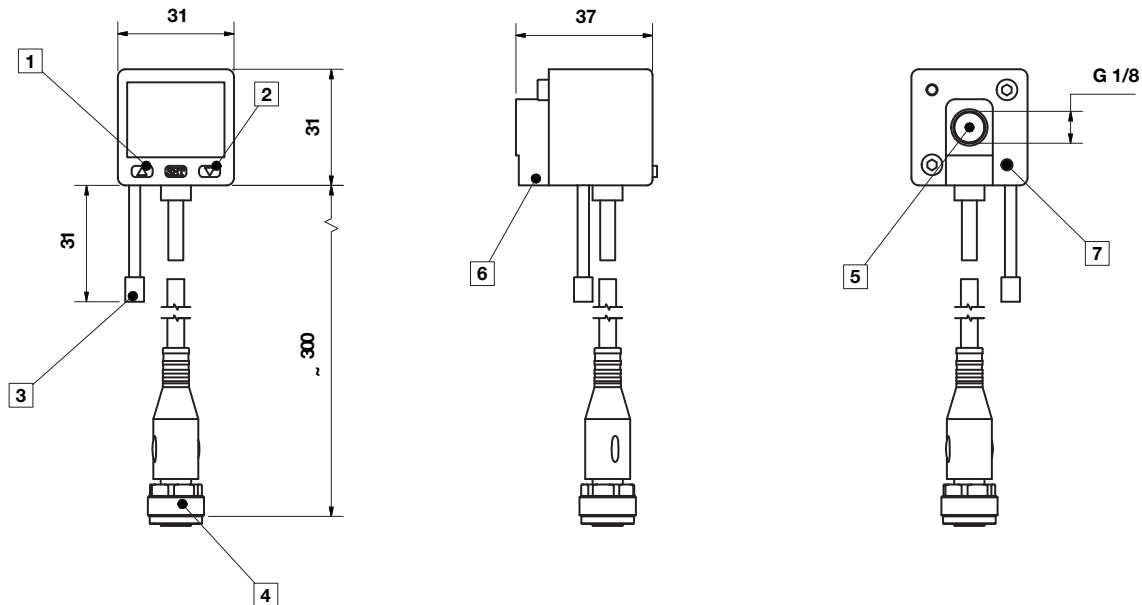


**Embout de raccordement**



## Pressostat électronique 51D

Dimensions en mm  
Projection/Premier angle



- 1 Sortie OUT1, Led verte
- 2 Sortie OUT2, Led rouge
- 3 Étanche à la poussière
- 4 Connecteur M12 x 1
- 5 Port d'entrée
- 6 Orifices de raccordement supplémentaires avec bouchons G1/8
- 7 Taraudage pour vis de fixation

**Veillez noter que ce document est une traduction du document original qui a été rédigé en anglais et qui est fourni pour votre commodité/à titre d'information uniquement. En cas de divergence, d'ambiguïté ou de conflit entre la version anglaise originale et cette traduction, la version anglaise du document prévaut.**

### Note de sécurité

Les produits de ce catalogue ne conviennent que pour les systèmes industriels fonctionnant à l'air comprimé. Ne jamais soumettre ces appareils à des pressions ou à des températures autres que celles indiquées dans les **»caractéristiques techniques«**.

Pour une utilisation avec un fluide non spécifié dans cette fiche technique, les applications non industrielles, les appareils de respiration artificielle ou toute autre application ne correspondant pas à nos spécifications, consultez notre service technique Norgren Ltd. Une utilisation abusive, l'âge des appareils ou leur manque d'entretien peuvent entraîner différents types de dysfonctionnements.

Il est conseillé aux concepteurs de machines d'étudier tous les modes de défaillance de chacun des composants et de prévoir les protections nécessaires de manière à éviter tout accident corporel ou tout dommage aux systèmes environnants en cas de défaillance de l'un de ceux-ci. Lorsqu'une protection appropriée ne peut être installée, le concepteur de machine devra informer les utilisateurs des risques encourus par une mention portée dans sa notice d'utilisation. Il est recommandé aux concepteurs de systèmes et aux utilisateurs de prendre connaissance des mises en garde portées sur les feuillets fournis avec les appareils ou bien indiquées directement sur ces derniers.