


BL82 - Ensembles modulaires pré-assemblés Filtre/régulateur et lubrificateur Excelon® Plus



- > Taille du port : 1/4" & 3/8" (ISO G/PTF)
- > Système de connexion Quikclamp unique et ergonomique offrant une totale modularité d'assemblage
- > Filtration 40 µ et haute efficacité de l'élimination de l'eau (> 95%)
- > Double verrouillage de sécurité de la cuve
- > Manomètre intégré
- > Vanne d'arrêt et Filtre/régulateur avec manchon de sécurité
- > Cuve métallique avec indicateur de niveau prismatique
- > Cuve légère en polycarbonate
- > Manomètre facile à lire intégré en standard
- > Dôme de visualisation du débit d'huile sur 360°
- >  DoC conformément à 2014/34/EU/ATE



Caractéristiques techniques

Fluide:

Air comprimé

Pression maximum d'alimentation:

Cuve polycarbonate: 10 bar (145 psi)

Cuve métallique: 17 bar (246 psi)

Plage de pression de sortie:

0,3 ...10 bar (4 ... 145 psi)

Élément filtrant:

40 µm

Taille de racc.:

G1/4, G3/8, 1/4 PTF, 3/8 PTF

Manomètre:

Intégré en standard

Type de diaphragme:

Sans décharge

Purge:

Manuelle ou automatique

Purge automatique

(à flotteur):

Pression nécessaire pour

Fermer la purge : > 0,35 bar (5 psi)

Pression nécessaire pour

Ouvrir la purge : ≤ 0,2 bar (2,9 psi)

Débit d'air minimum pour

fermer la purge: 1 dm³/s.

Température ambiante/du fluide:

-10 ... +60°C (+14 ... +140°F)

Cuve métallique:

-20 ... +65°C (-4 ... 149°F)

L'air doit être suffisamment sec pour éviter la formation de glace à des températures inférieures à 2°C (35°F).

Matériaux:

Corps: aluminium moulé

Couvercle: ABS

Bouton de réglage - Acétal

Clapet: polypropylène

Bol transparent : Polycarbonate avec grille de protection en polypropylène.

Bol en métal : Zinc moulé sous pression avec lentille indicatrice de niveau de liquide en PA

Élément filtrant: polypropylène

Cuve 'o'- ring: Chloroprène

Joint: NBR

Caractéristiques techniques BL82 - Modèles standard

Symbole	Taille de racc.	Vanne d'arrêt	Purge	Type de lubrificateur	Poids (kg)	Modèle *1)
	G1/4	Avec	Manuelle	Micro-brouillard	1,30	BL82-221G
	G3/8	Avec	Manuelle	Micro-brouillard	1,30	BL82-321G
	G1/4	Avec	Auto	Micro-brouillard	0,90	BL82-201G
	G3/8	Avec	Auto	Micro-brouillard	0,90	BL82-301G
	G1/4	Sans	Manuelle	Micro-brouillard	1,00	BL82-225G
	G3/8	Sans	Manuelle	Micro-brouillard	1,00	BL82-325G
	G1/4	Sans	Auto	Micro-brouillard	0,60	BL82-205G
	G3/8	Sans	Auto	Micro-brouillard	0,60	BL82-305G

*1) Tous les modèles présentés sont équipés d'un manomètre dont le sens du débit est de la gauche vers la droite

Pour un passage d'air de droite à gauche, veuillez utiliser le configurateur en ligne www.norgren.com/air-preparation-configurator ou contactez Norgren.

En plus des ensembles en coffret standard présentés dans cette fiche technique, vous pouvez configurer d'autres combinaisons en utilisant notre configurateur en ligne: www.norgren.com/air-preparation-configurator

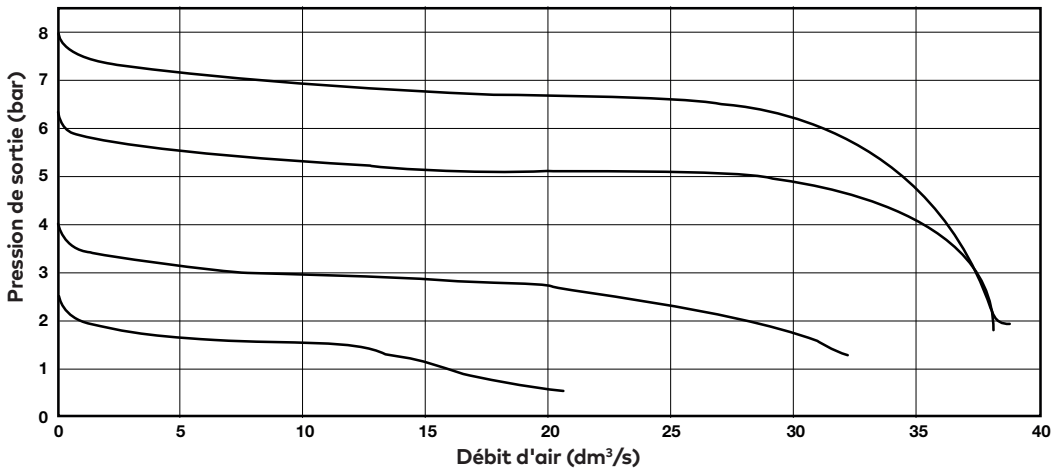
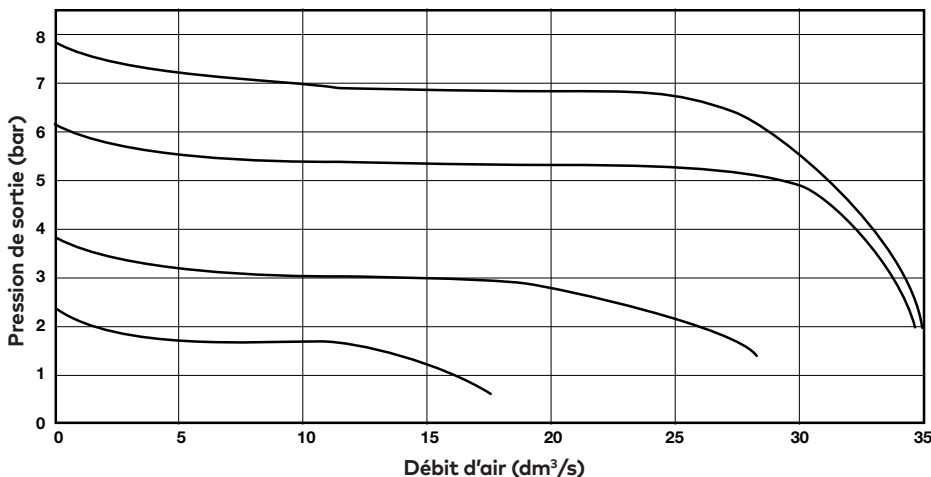


Options disponibles *1)
BL82-★★★★★

Taille de racc.	Indiquer
1/4"	2
3/8"	3
Unités	Indiquer
Filtre/Régulateur avec purge automatique, Lubrificateur micro-brouillard, Bols en polycarbonate	0
Filtre/Régulateur avec purge automatique, Lubrificateur à brouillard d'huile, Bols en polycarbonate	1
Filtre/Régulateur avec purge manuelle, Lubrificateur micro-brouillard, Bols en polycarbonate	2
Filtre/Régulateur avec purge manuelle, Lubrificateur à brouillard d'huile, Bols en polycarbonate	3
Filtre/Régulateur avec purge automatique, Lubrificateur micro-brouillard, Bols en métal	5
Filtre/Régulateur avec purge automatique, Lubrificateur à brouillard d'huile, Bols en métal	6
Filtre/Régulateur avec purge manuelle, Lubrificateur micro-brouillard, Bols en métal	7
Filtre/Régulateur avec purge manuelle, Lubrificateur micro-brouillard, Bols en métal	8

Type de filetage	Indiquer
PTF	A
ISO G (norme)	G
Accessoires	Indiquer
Vanne d'arrêt et Mano et équerre de fixation	1
Mano et équerre de fixation	5

*1) Tous les modèles présentés ici sont prévus pour un passage d'air de gauche à droite. pour un passage de droite à gauche, veuillez utiliser le configurateur en ligne www.norgren.com/air-preparation-configurator ou contactez Norgren.

Caractéristiques du débit
Pression d'entrée 10 bar (145 psi) ,
Gamme : 0,3 à 10 bar (4 à 145 psi)
Raccordement : 1/4", filtre 40 µm

Pression d'entrée 10 bar (145 psi) ,
Gamme : 0,3 à 10 bar (4 à 145 psi)
Raccordement : 3/8", filtre 40 µm


Accessoires

Quikclamp



Page 6

820014-51KIT

Quikclamp® avec fixation murale



Page 6

820014-52KIT

Bloc de dérivation 1/4 PTF



Page 6

820016-50KIT

Bloc de dérivation G1/4



Page 6

820016-51KIT

Manomètre 10 bar intégré



820073-01KIT

Manomètre 20 bar intégré



820073-02KIT

Manomètre 4 bar intégré



820073-03KIT

Kit d'adaptation manomètre 1/8 PTF



820100-01KIT

Kit d'adaptation manomètre R 1/8



820100-02KIT

Bloc de dérivation 3/8" PTF



820028-50KIT

Bloc de dérivation G3/8



820028-53KIT

Bloc d'interface de pressostat 18D G1/4



0523109000000000

Pressostat 18D (0,5 ... 8bar) *1



0881300

Pressostat numérique 51D (-1 ... 10 bar) *2

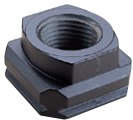


0860810

*1) Version à bride. Pour les autres plages de pression, voir fiche technique 5.11.001

*2) Pour les autres plages de pression, voir fiche technique 5.11.385

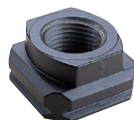
Embout de raccordement 1/4 PTF



Page 7

820015-02KIT

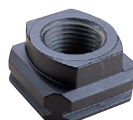
Embout de raccordement 3/8 PTF



Page 7

820015-03KIT

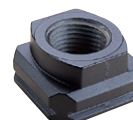
Embout de raccordement G1/4



Page 7

820015-08KIT

Embout de raccordement G3/8



Page 7

820015-09KIT

Système de verrouillage

Cadenas



840055-01KIT

Dispositif de verrouillage



840055-02KIT

Silencieux

Silencieux en plastique poreux *3) G1/4



M/S2

Silencieux en plastique *3) G1/4



0014600000000000

Silencieux *3) G1/4



T40C2800

*) Pression maxi. des silencieux listés dans cette fiche technique: 10 bar. Pour une pression supérieure à 10 bar, veuillez contacter Norgren

Maintenance/Entretien

Kit de purge auto. avec
écrou métallique - Impérial



6000-61KIT

Kit de purge auto. avec
écrou métallique - Métrique



6000-60KIT

Kit de joints R82 / B82



FRLB82-KIT

Cartouche de filtre 40 microns



820038-51KIT

Pièces détachées

Bol du filtre (Bol poly avec
protection et purge automatique
6mm PIF)



820025-51KIT

Bol du filtre (Cuve polycarbonate
avec protection et purge manuelle)



820025-50KIT

Bol de filtre (Métal avec prime de
visu. & purge auto., 6 mm PIF)



820003-51KIT

Bol du filtre (Métal avec prime de
visu. & purge manuelle)



820003-50KIT

Bol pour lubrificateur
Poly avec protection



820025-52KIT

Bol pour lubrificateur
Métal avec prime de visu.



820003-52KIT

Kit de dôme de visualisation pour
lubrificateur



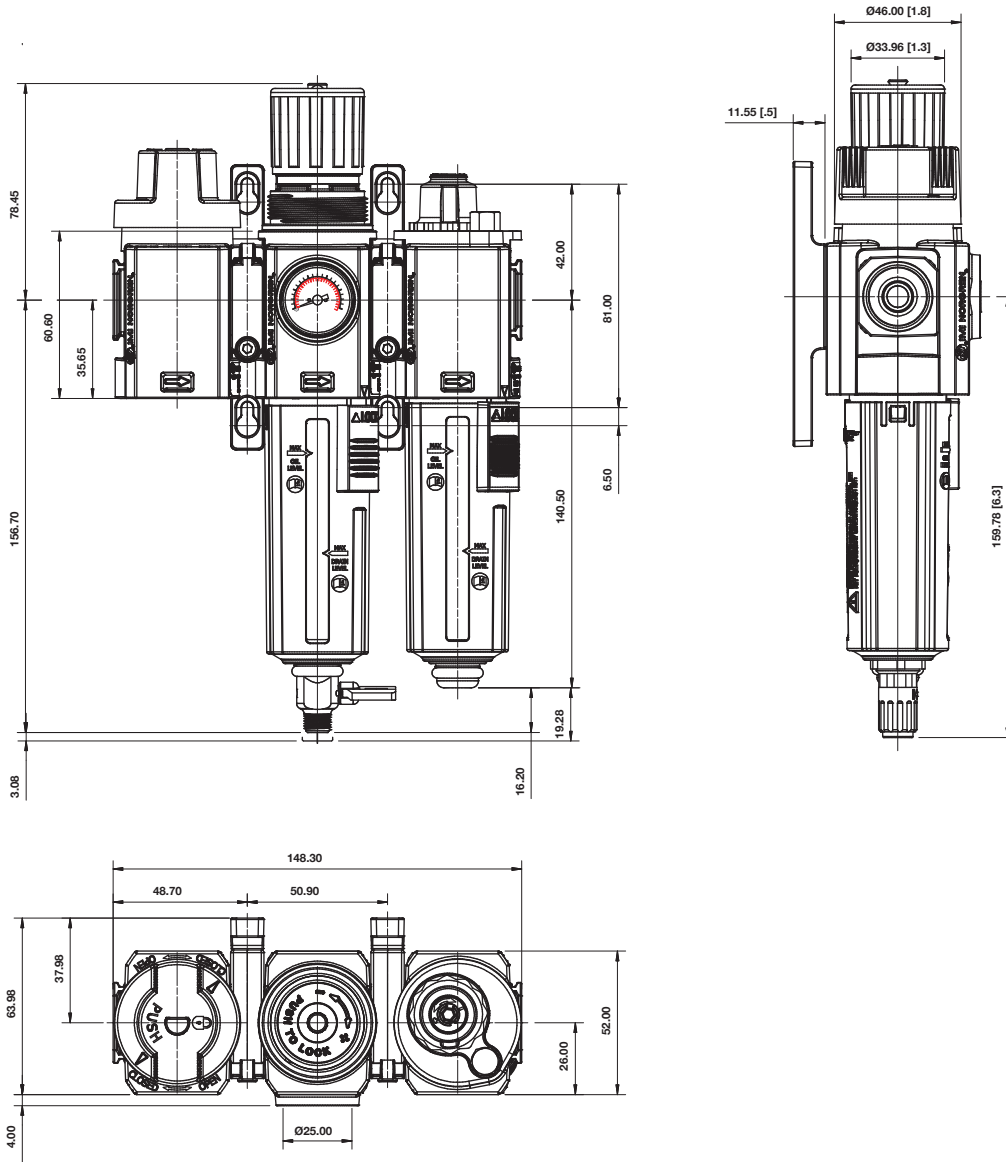
Micro brouillard (rouge) 840055-50KIT

Kit de dôme de visualisation pour
lubrificateur



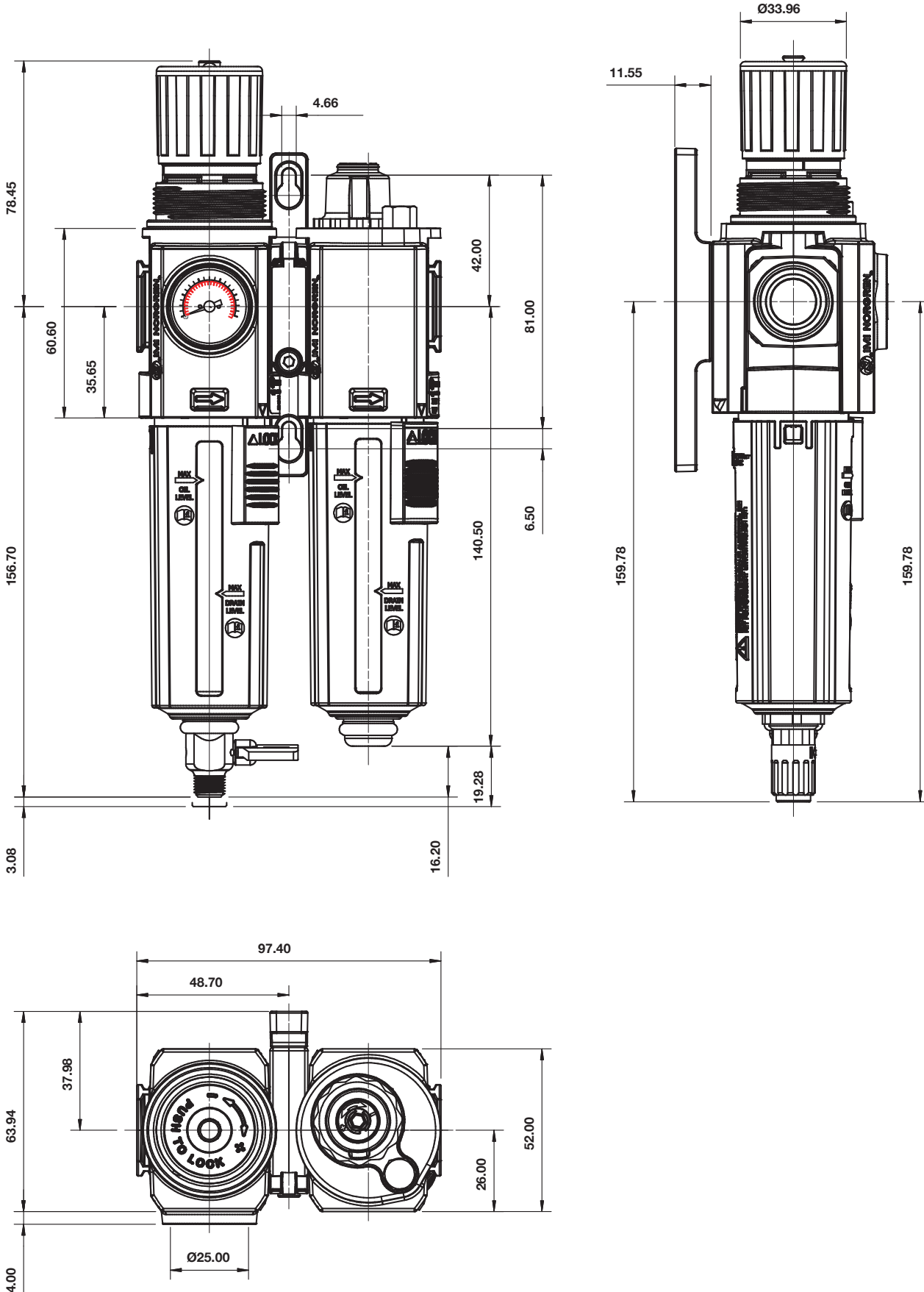
Brouillard d'huile (vert) 840055-51KIT

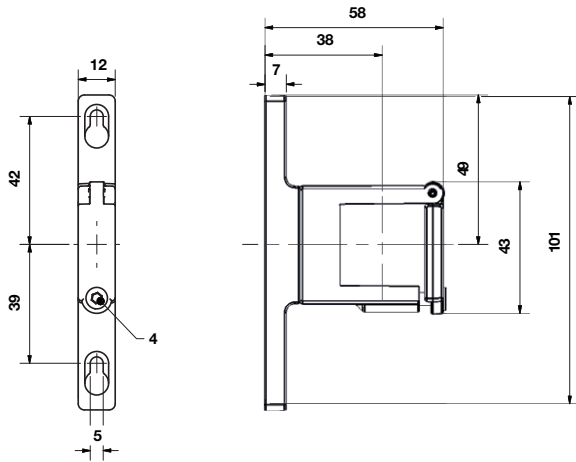
Dimensions
Vanne d'arrêt, Filtre/régulateur et lubrificateur

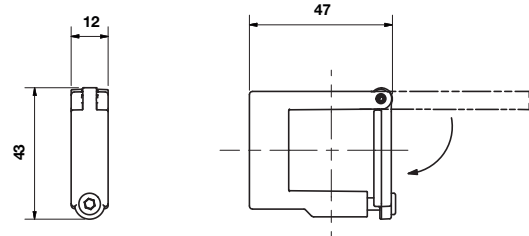
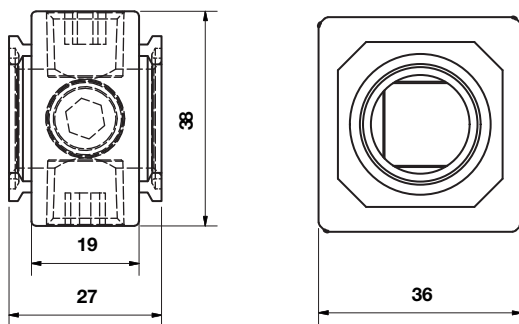
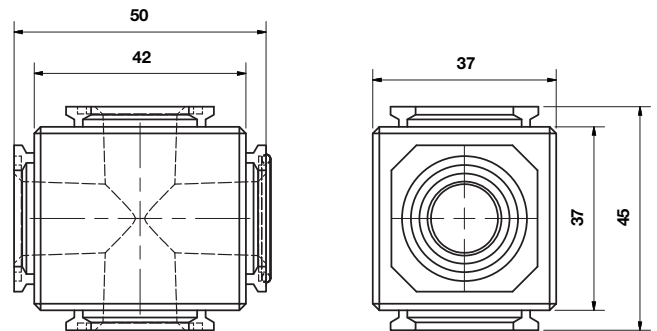
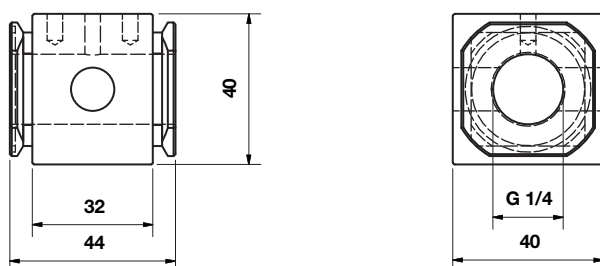
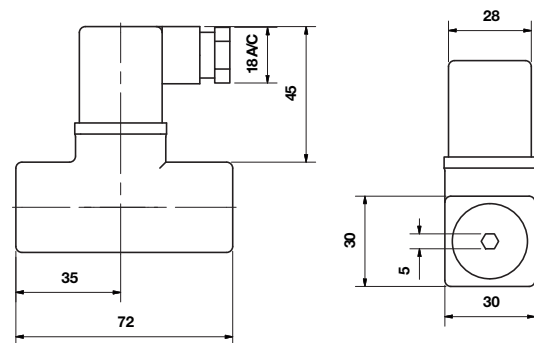
 Dimensions en mm
 Projection/Premier angle


Distance minimum pour enlever le bol

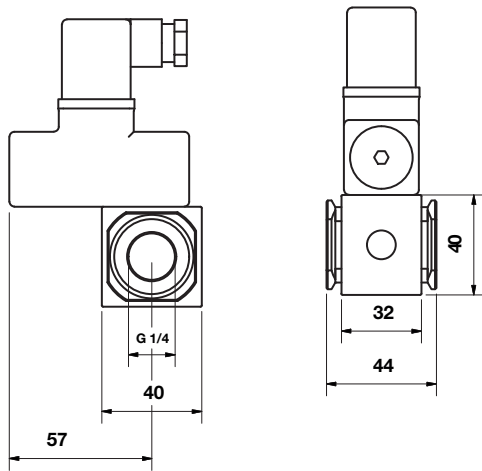
Dimensions
Filtre/régulateur et lubrificateur

 Dimensions en mm
 Projection/Premier angle


Accessoires
Quikclamp® équerre de fixation

Quikclamp

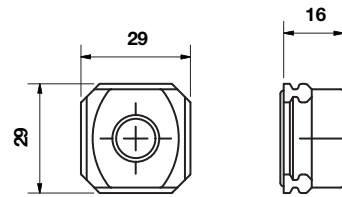
 Dimensions en mm
 Projection/Premier angle

Bloc de dérivation

Bloc de dérivation plein débit

Bloc de dérivation pour pressostat 18D

Pressostat 18D


Bloc de dérivation avec pressostat 18D

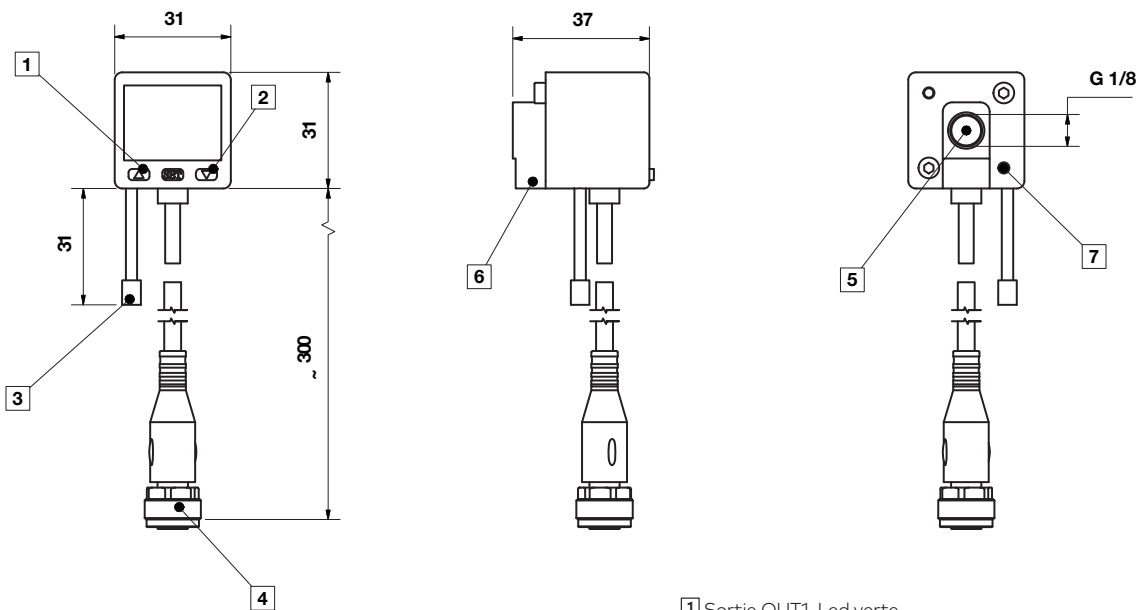


Embout de raccordement

Dimensions en mm
Projection/Premier angle



Pressostat électronique 51D



- 1 Sortie OUT1, Led verte
- 2 Sortie OUT2, Led rouge
- 3 Étanche à la poussière
- 4 Connecteur M12 x 1
- 5 Port d'entrée
- 6 Orifices de raccordement supplémentaires avec bouchons G1/8
- 7 Taraudage pour vis de fixation

Veuillez noter que ce document est une traduction du document original qui a été rédigé en anglais et qui est fourni pour votre commodité/à titre d'information uniquement. En cas de divergence, d'ambiguïté ou de conflit entre la version anglaise originale et cette traduction, la version anglaise du document prévaudra.

Note de sécurité

Les produits de ce catalogue ne conviennent que pour les systèmes industriels fonctionnant à l'air comprimé. Ne jamais soumettre ces appareils à des pressions ou à des températures autres que celles indiquées dans les **«caractéristiques techniques»**.

Pour une utilisation avec un fluide non spécifié dans cette fiche technique, les applications non industrielles, les appareils de respiration artificielle ou toute autre application ne correspondant pas à nos spécifications, consultez notre service technique Norgren Ltd. Une utilisation abusive, l'âge des appareils ou leur manque d'entretien peuvent entraîner différents types de dysfonctionnements.

Il est conseillé aux concepteurs de machines d'étudier tous les modes de défaillance de chacun des composants et de prévoir les protections nécessaires de manière à éviter tout accident corporel ou tout dommage aux systèmes environnants en cas de défaillance de l'un de ceux-ci. Lorsqu'une protection appropriée ne peut être installée, le concepteur de machine devra informer les utilisateurs des risques encourus par une mention portée dans sa notice d'utilisation. Il est recommandé aux concepteurs de systèmes et aux utilisateurs de prendre connaissance des mises en garde portées sur les feuillets fournis avec les appareils ou bien indiquées directement sur ces derniers.