

- > Taille de racc.: 3/8" ... 3/4" (ISO G/PTF)
- > La conception de l'Excelon® Plus permet une installation en ligne ou modulaire avec d'autres modules Excelon® Plus
- > Fonction 3/2
- > Orifice d'échappement taraudé
- > Verrouillable en position fermée avec cadenas.



Caractéristiques techniques

Fluide:

Air comprimé seulement

Pression maximum d'alimentation:

20 bar (290 psi)

Taille de racc.:

G3/8" G1/2" G3/4"

3/8" PTF, 1/2" PTF, 3/4" PTF

Débit:

De l'orifice d'entrée à l'orifice de sortie:

 1/2": 162 dm³/s pour une pression de sortie de 6,3 bar et Δp 0,5 bar de perte de charge,

 1,8 dm³/s de la sortie à l'orifice d'échappement.

Température ambiante/du fluide:

-20 ... +65°C (-65 ... +65°F)

L'alimentation en air doit être suffisamment sèche pour éviter la formation de glace à des températures inférieures à +2°C (+35°F).

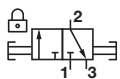
Matériaux:

Corps: aluminium moulé

Couvercle: ABS

Joints: NBR

Caractéristiques techniques T84T - Modèles standard

Symbole	Taille de racc.:	Fonction	Type de vanne	Orifice d'échappement	Poids (kg)	Modèle
	G3/8	3/2	Vanne à boisseau sphérique	Orifice d'échappement taraudé G1/4	0,48	T84T-3GA-B1N
	G1/2	3/2	Vanne à boisseau sphérique	Orifice d'échappement taraudé G1/4	0,48	T84T-4GA-B1N
	G3/4	3/2	Vanne à boisseau sphérique	Orifice d'échappement taraudé	0,48	T84T-6GA-B1N

Options disponibles

T84T-★A-B1N

Fonction	Indiquer	Type de filetage	Indiquer
3/2	T	PTF	A
		ISO G cylindrique (standard)	G
Taille de racc.	Indiquer		
3/8"	3		
1/2"	4		
3/4"	6		

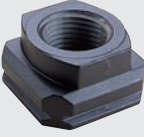
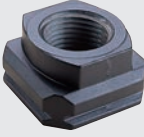
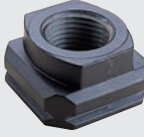
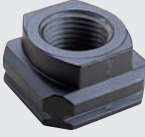
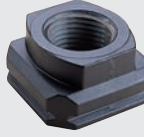
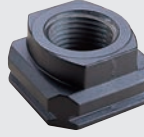
Accessoires

Équerre de fixation murale	Quikclamp®	Quikclamp® avec équerre de fixation murale	Bloc de dérivation 1/4 PTF	Bloc de dérivation 1/4 BSP
				
Page 4 Kit 840024-50	Page 4 Kit 840014-51	Page 4 Kit 840014-52	Page 5 Kit 840016-50	Page 5 Kit 840016-51

Bloc de dérivation plein débit 3/4 PTF	Bloc de dérivation plein débit 3/4 ISO G	Bloc d'interface de pressostat (pressostat 18D)	Pressostat pneumatique 18D (0,5 ... 8 bar) *1)	Pressostat électronique 51D (-1 ... 10 bar) *2)
				
Page 5 Kit 840028-50	Page 5 Kit 840028-53	Page 5 0337717000000000	Page 5 0881300	Page 5 0860810

*1) Version à bride. Pour autres plages de pression, voir fiche technique 5.11.001

*2) Pour autres plages de pression, voir fiche technique 5.11.385

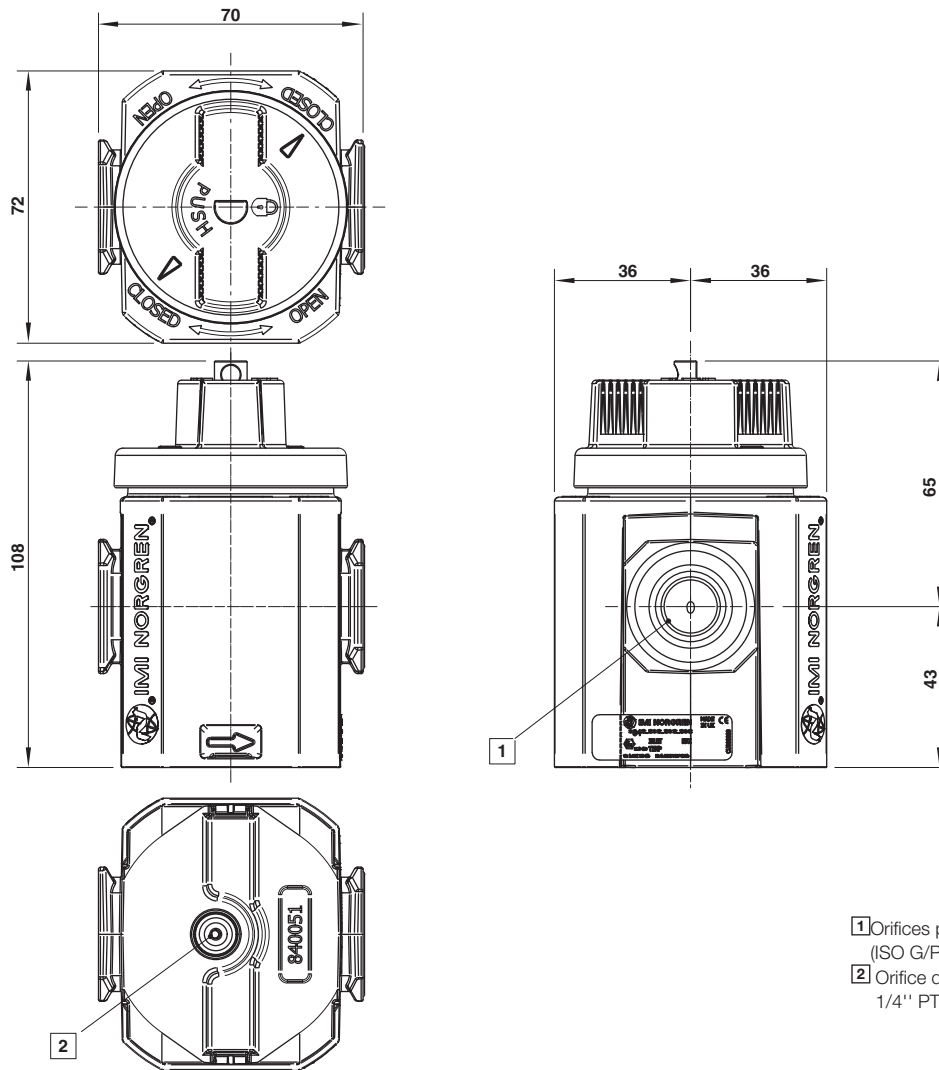
Embout de raccordement 3/8 PTF	Embout de raccordement 1/2" PTF	Embout de raccordement 3/4 PTF	Embout de raccordement 3/8 ISO G	Embout de raccordement 1/2 ISO G	Embout de raccordement 3/4 ISO G
					
Page 5 Kit 840015-02	Page 5 Kit 840015-03	Page 5 Kit 840015-04	Page 5 Kit 840015-10	Page 5 Kit 840015-11	Page 5 Kit 840015-12

Cadenas

Cadenas	Dispositif de verrouillage	Silencieux		
		Silencieux en plastique poreux G1/4	Silencieux en plastique G1/4	Silencieux en bronze fritté *3/3" 1/4 PTF
				
Kit 840055-01	Kit 840055-02	M/S2	0014600000000000	MS002A

*) Pression maxi. des silencieux listés dans cette fiche technique: 10 bar. Pour une pression plus élevée contactez IMI Norgren.

Dimensions

 Dimensions en mm
 Mode de projection


- 1 Orifices principaux 3/8", 1/2" ou 3/4"
(ISO G/PTF)
- 2 Orifice d'échappement Rc1/4" ou
1/4" PTF

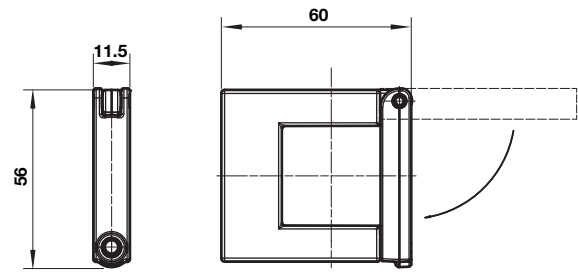
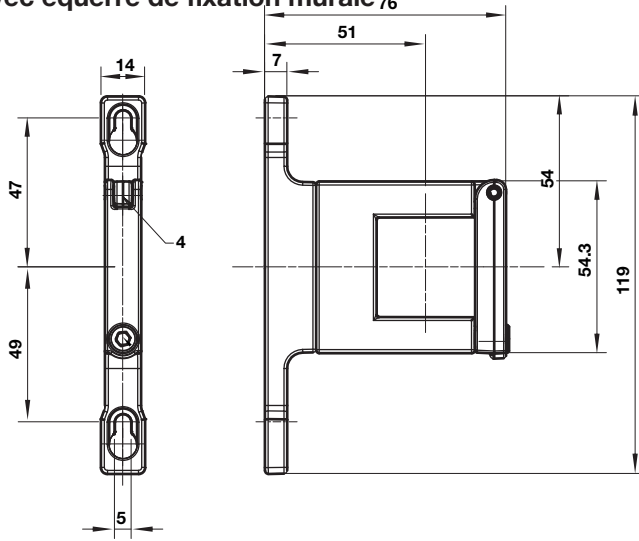
Accessoires

Dimensions en mm
Mode de projection

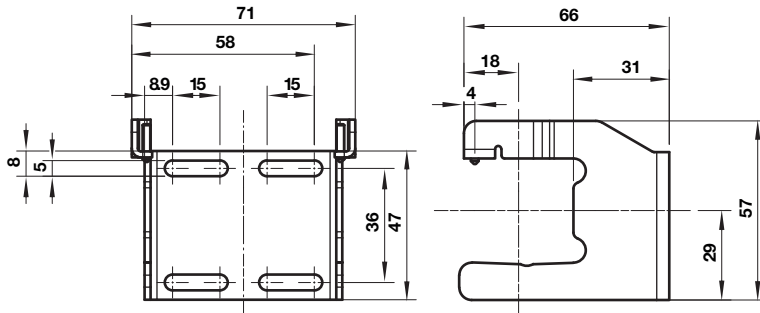
Quikclamp®

avec équerre de fixation murale 76

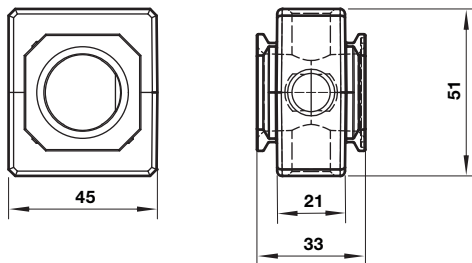
Quikclamp®



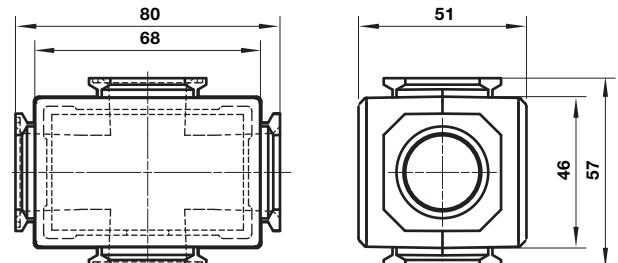
Equerre de fixation

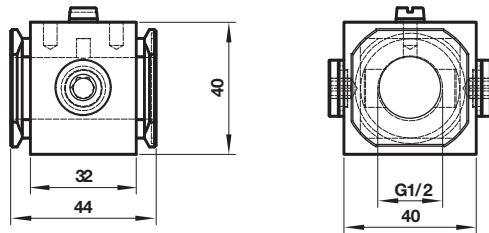


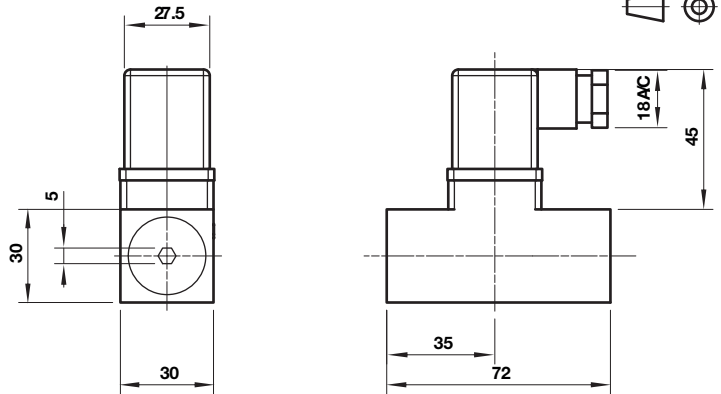
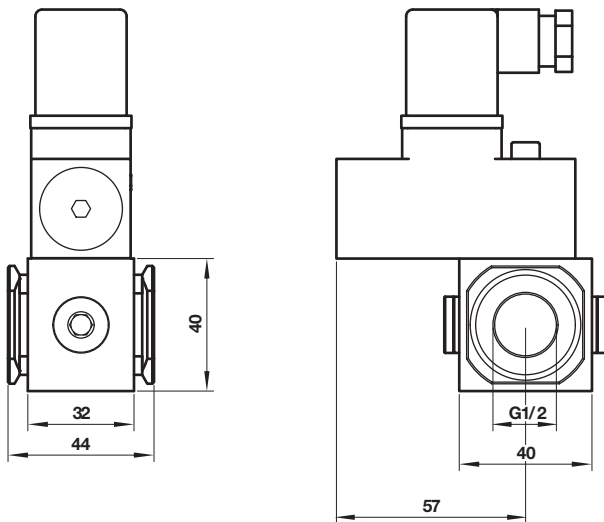
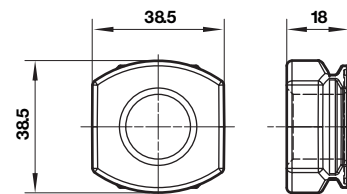
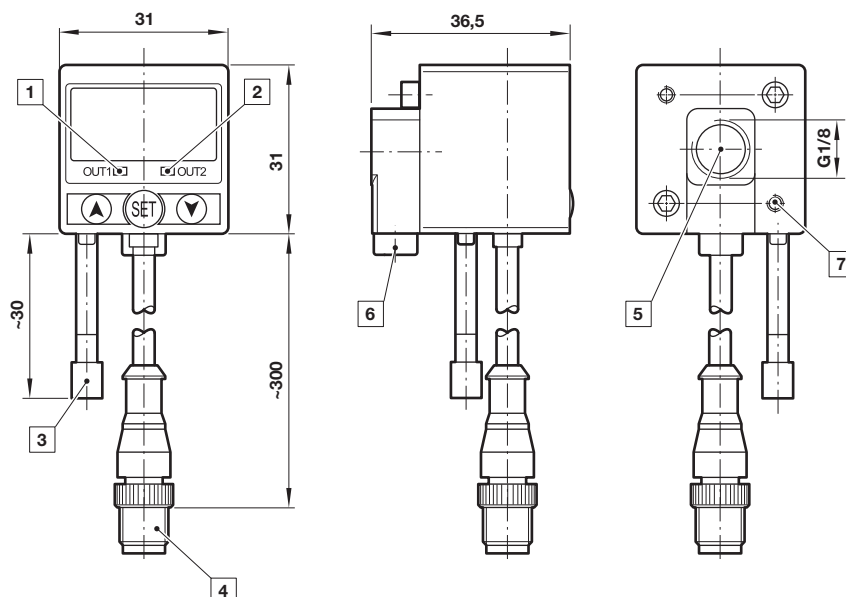
Bloc de dérivation



Bloc de dérivation
plein débit



Bloc de dérivation pour pressostat 18D

Pressostat 18D

 Dimensions en mm
 Mode de projection

Bloc de dérivation et 18D assemblé

Embout de raccordement

Pressostat 51D - électronique


- 1 Switch OUT 1, LED verte
- 2 Switch OUT 2, LED rouge
- 3 Protection contre la poussière
- 4 Connecteur M12 x 1
- 5 Orifice d'entrée
- 6 Autre orifice d'entrée G1/8
- 7 Filetage pour vis de fixation

Dimensions en mm
Mode de projection



Note de sécurité

Les produits de ce catalogue ne conviennent que pour les systèmes industriels fonctionnant à l'air comprimé. Ne jamais soumettre ces appareils à des pressions ou à des températures autres que celles indiquées dans les »**caractéristiques techniques**«.

Pour une utilisation avec un fluide non spécifié dans cette fiche technique, les applications non industrielles, les appareils de respiration artificielle ou toute autre application ne correspondant pas à nos spécifications, consultez notre service technique IMI Precision Engineering, Norgren Co. Ltd.

Une utilisation abusive, l'âge des appareils ou leur manque d'entretien peuvent entraîner différents types de dysfonctionnements. Il est conseillé aux concepteurs de machines d'étudier tous les modes de défaillance de chacun des composants et de prévoir les protections nécessaires de manière à éviter tout accident corporel ou tout dommage aux systèmes environnants en cas de défaillance de l'un de ceux-ci. Lorsqu'une protection appropriée ne peut être installée, le concepteur de machine devra informer les utilisateurs des risques encourus par une mention portée dans sa notice d'utilisation. Il est recommandé aux concepteurs de systèmes et aux utilisateurs de prendre connaissance des mises en garde portées sur les feuillets fournis avec les appareils ou bien indiquées directement sur ces derniers.