

- > Taille de racc.: 3/8" ... 3/4" (ISO G/PTF)
  - > Système de connexion Quikclamp unique et ergonomique offrant une totale modularité d'assemblage
  - > Particules de 40 microns et haute efficacité de l'élimination de l'eau (> 98%)
  - > Double verrouillage de sécurité sur la cuve
  - > Manomètre intégré
- Vanne d'isolement et Filtre/régulateur avec manchon de sécurité**
  - > Cuve métallique avec indicateur de niveau prismatique
  - > Cuve légère en polycarbonate
  - > Manomètre facile à lire intégré en standard
  - > Dôme de visualisation du débit d'huile transparent



### Caractéristiques techniques

#### Fluide:

Air comprimé seulement

#### Pression maximum d'alimentation:

Cuve polycarbonate: 10 bar (145 psi)  
Cuve métallique: 20 bar (290 psi)

#### Plage de pression de sortie:

0,3 ...10 bar (4 ... 145 psi),

#### Élément filtrant:

40 µm

#### Taille de racc.:

G3/8, G1/2, G3/4,  
3/8 PTF, 1/2 PTF, 3/4 PTF

#### Manomètre:

Intégré en standard

#### Soupape de décharge:

Avec

#### Purge:

Manuelle ou automatique

#### Purge automatique (à flotteur):

Pression de la cuve nécessaire pour fermer la purge: > 0,35 bar (5 psi)

Pression de la cuve pour ouvrir la purge: ≤ 0,2 bar (2.9 psi)

Débit d'air minimum nécessaire pour fermer la purge: 1 dm<sup>3</sup>/s (2 scfm)

#### Température ambiante/ du fluide:

Cuve en polycarbonate:  
-10 ... +60°C (+14 ... +140°F)

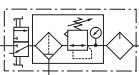
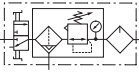
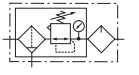
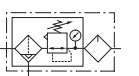
Cuve métallique:  
-20 ... +65°C (-4 ... +149°F)

L'alimentation en air doit être suffisamment sèche pour éviter la formation de glace à des températures inférieures à +2°C (+35°F).

#### Matériaux:

Corps: aluminium moulé  
Couvercle: ABS  
Bouton de réglage - Acétal  
Clapet: polypropylène  
Cuve: transparente en polycarbonate avec protection ou en aluminium moulé  
Indicateur de niveau prismatique (cuve métallique): polyamide  
Élément filtrant: polypropylène  
Cuve 'o'- ring: Chloroprène  
Joints: NBR

### Caractéristiques techniques L84 - Modèles standard

Symbole	Taille de racc.	Vanne d'isolement	Purge	Type de lubrificateur	Poids (kg)	Modèle *1)
	G3/8	Avec	Manuelle	Micro-brouillard	1,65	BL84-321G
	G1/2	Avec	Manuelle	Micro-brouillard	1,65	BL84-421G
	G3/4	Avec	Manuelle	Micro-brouillard	1,65	BL84-621G
	G3/8	Avec	Auto	Micro-brouillard	1,65	BL84-301G
	G1/2	Avec	Auto	Micro-brouillard	1,65	BL84-401G
	G3/4	Avec	Auto	Micro-brouillard	1,65	BL84-601G
	G3/8	Sans	Manuelle	Micro-brouillard	1,15	BL84-325G
	G1/2	Sans	Manuelle	Micro-brouillard	1,15	BL84-425G
	G3/4	Sans	Manuelle	Micro-brouillard	1,15	BL84-625G
	G3/8	Sans	Auto	Micro-brouillard	1,15	BL84-305G
	G1/2	Sans	Auto	Micro-brouillard	1,15	BL84-405G
	G3/4	Sans	Auto	Micro-brouillard	1,15	BL84-605G

\*) Tous les modèles présentés sont fournis avec un manomètre intégré dont le sens du débit est de la gauche vers la droite.

Pour un modèle avec le sens du débit de la droite vers la gauche, utilisez notre configurateur en ligne [www.imi-precision.com/fr/fr/fri-configurateur](http://www.imi-precision.com/fr/fr/fri-configurateur) ou contactez IMI Norgren

Options disponibles \*1)

BL84-★★★★

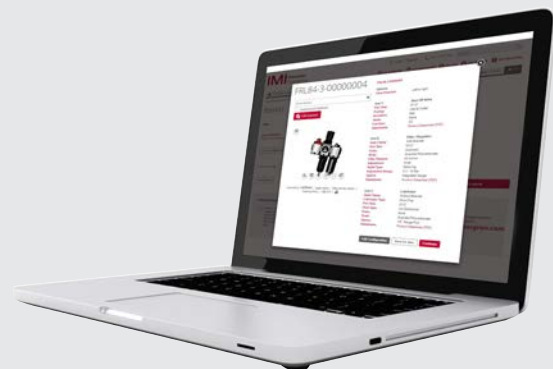
Taille de racc.	Indiquer
3/8"	3
1/2"	4
3/4"	6
Ensembles	Indiquer
Filtre/régulateur avec purge automatique, Lubrificateur à micro-brouillard, Cuve en polycarbonate	0
Filtre/régulateur avec purge automatique, Lubrificateur à brouillard d'huile, Cuve en polycarbonate	1
Filtre/régulateur avec purge manuelle, Lubrificateur à micro-brouillard, Cuve en polycarbonate	2
Filtre/régulateur avec purge manuelle, Lubrificateur à brouillard d'huile, Cuve en polycarbonate	3
Filtre/régulateur avec purge automatique, Lubrificateur à micro-brouillard, Cuve métallique	5
Filtre/régulateur avec purge automatique, Lubrificateur à brouillard d'huile, Cuve métallique	6
Filtre/régulateur avec purge manuelle, Lubrificateur à micro-brouillard, Cuve métallique	7
Filtre/régulateur avec purge manuelle, Lubrificateur à brouillard d'huile, Cuve métallique	8

Type de filetage	Indiquer
PTF	A
ISO G cylindrique (standard)	G
Accessoires	Indiquer
Vanne d'arrêt & manomètre & fixations	1
Manomètre & fixation	5

\*1) Le débit de tous les modèles présentés ci-dessus est de la gauche vers la droite. Pour un modèle avec le sens du débit de la droite vers la gauche, utilisez notre configurateur en ligne [www.imi-precision.com/fr/fr/fri-configurateur](http://www.imi-precision.com/fr/fr/fri-configurateur) ou contactez IMI Norgren.

En plus des ensembles standard présentés dans cette fiche technique, vous pouvez configurer d'autres combinaisons en utilisant notre configurateur en ligne:

[www.imi-precision.com/fr/fr/fri-configurateur](http://www.imi-precision.com/fr/fr/fri-configurateur)



**Accessoires**
**Quikclamp®**

**Page 7**

Kit 840014-51

**Quikclamp® avec équerre de fixation murale**

**Page 7**

Kit 840014-52

**Bloc de dérivation 1/4 PTF**

**Page 7**

Kit 840016-50

**Bloc de dérivation 1/4 BSP**

**Page 7**

Kit 840016-51

**Manomètre intégré 10 bar**


Kit 840073-01

**Manomètre intégré 20 bar**


Kit 840073-02

**Kit d'adaptation de manomètre 1/8 PTF**


Kit 840100-01

**Kit d'adaptation de manomètre R 1/8**


Kit 840100-02

**Bloc de dérivation plein débit 3/4 PTF**

**Page 7**

Kit 840028-50

**Bloc de dérivation plein débit 3/4 ISO G**

**Page 7**

Kit 840028-53

**Bloc d'interface de pressostat (pressostat 18D)**

**Page 8**

0337717000000000

**Pressostat pneumatique 18D (0,5 ... 8 bar) \*1)**

**Page 8**

0881300

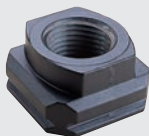
**Pressostat électronique 51D (-1 ... 10 bar) \*2)**

**Page 8**

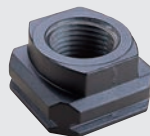
0860810

\*1) Version à bride. Pour autres plages de pression, voir fiche technique 5.11.001

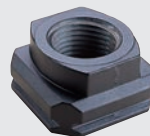
\*2) Pour autres plages de pression, voir fiche technique 5.11.385

**Embout de raccordement 3/8 PTF**

**Page 8**

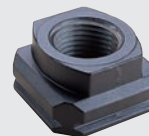
Kit 840015-02

**Embout de raccordement 1/2" PTF**

**Page 8**

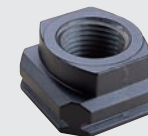
Kit 840015-03

**Embout de raccordement 3/4 PTF**

**Page 8**

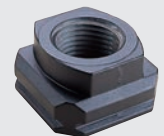
Kit 840015-04

**Embout de raccordement 3/8 ISO G**

**Page 8**

Kit 840015-10

**Embout de raccordement 1/2 ISO G**

**Page 8**

Kit 840015-11

**Embout de raccordement 3/4 ISO G**

**Page 8**

Kit 840015-12

**Cadenas**
**Cadenas**


Kit 840055-01

**Dispositif de verrouillage**


Kit 840055-02

**Silencieux**
**Silencieux en plastique poreux G1/4**


M/S2

**Silencieux en plastique G1/4**


0014600000000000

**Silencieux en bronze fritté \*3/3" 1/4 PTF**


MS002A

\*) Pression maxi. des silencieux listés dans cette fiche technique: 10 bar. Pour une pression plus élevée, contactez IMI Norgren.

**Maintenance/Entretien**

**Kit de purge auto. avec  
écrou métallique - Impérial**



Kit-6000-61

**Kit de purge auto. avec  
écrou métallique - Métrique**



Kit-6000-60

**R84 / B84  
Kit de joints**



Kit-FRLB84

**Cartouche de filtre  
40 microns**



Kit 840038-51

**Kit de dôme de visualisation pour  
lubrificateur**



Micro-brouillard (rouge) Kit-840055-50

Brouillard d'huile (vert) Kit 840055-51

**Pièces détachées**

**Cuve de filtre  
(Cuve poly. avec protection et  
purge auto. 6 mm PIF)**



Kit-840025-51

**Cuve de filtre  
(cuve poly. avec protection et purge  
manuelle)**



Kit-840025-50

**Cuve de filtre  
(Métallique avec indicateur de niveau  
prismatique et purge auto.6 mm PIF)**



Kit-840003-51

**Cuve de filtre  
(Métallique avec indicateur de niveau  
prismatique et purge manuelle)**



Kit-840003-50

**Cuve de filtre  
(Cuve poly. avec protection  
et purge automatique 1/4" PIF)**



Kit-840025-53

**Cuve de filtre  
(Métallique avec indicateur de niveau  
prismatique et purge auto., 1/4 PIF)**

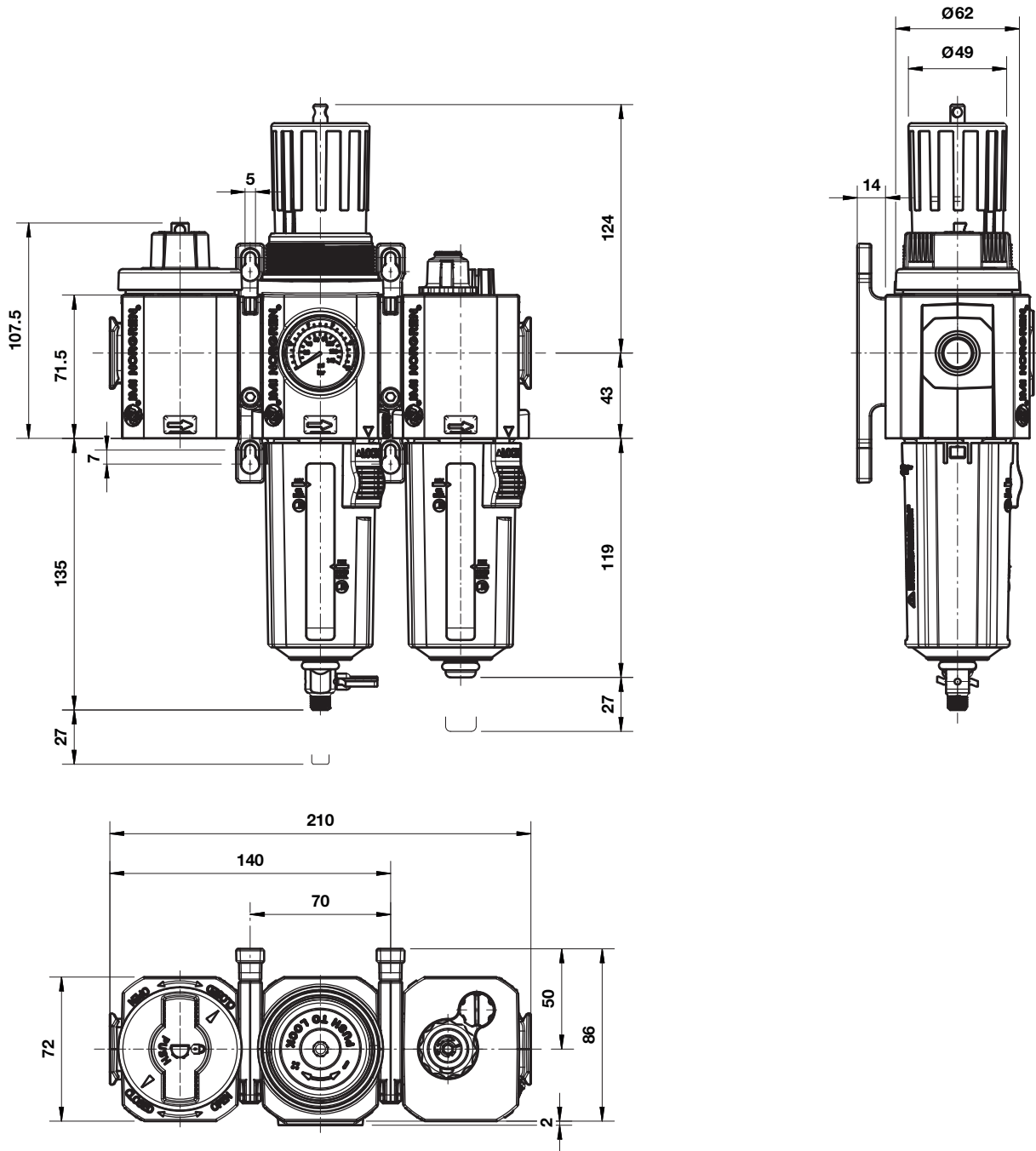


Kit-840003-56

**Dimensions**

Dimensions en mm  
 Mode de projection

**Vanne d'isolement, filtre, régulateur et lubrificateur**

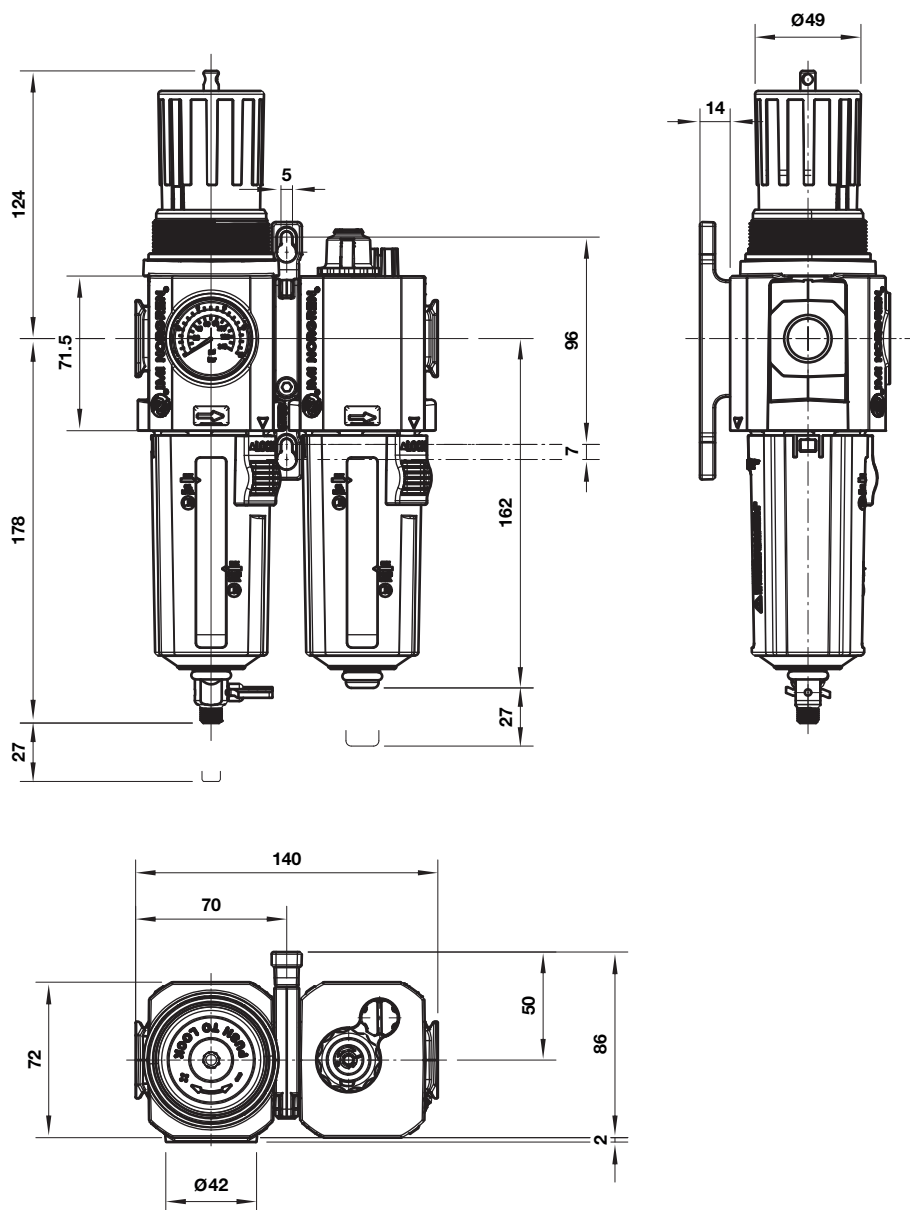


## Dimensions

Dimensions en mm  
Mode de projection



### Filtre/régulateur et lubrificateur

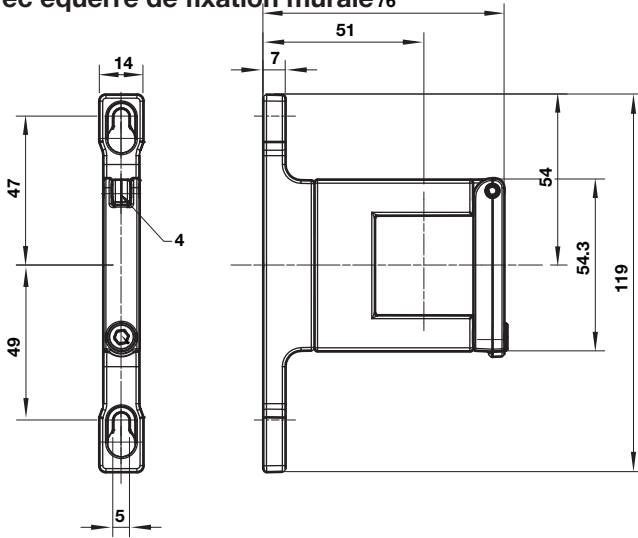


**Accessoires**

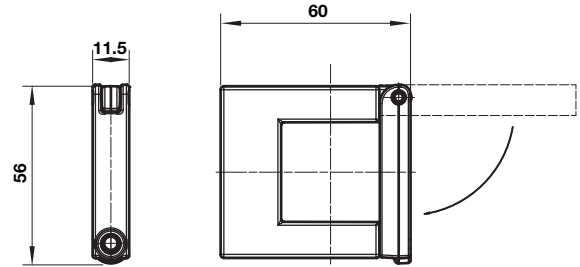
Dimensions en mm  
Mode de projection



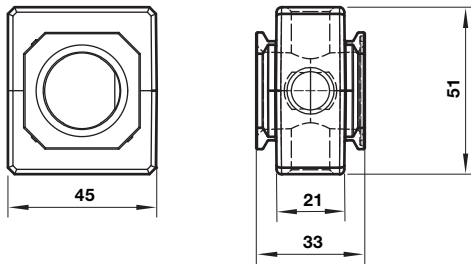
**Quikclamp®**  
avec équerre de fixation murale 76



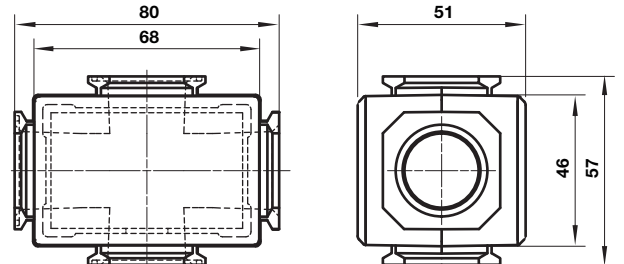
**Quikclamp®**



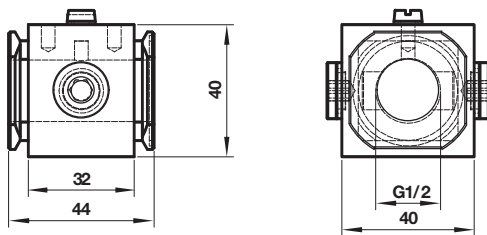
**Bloc de dérivation**



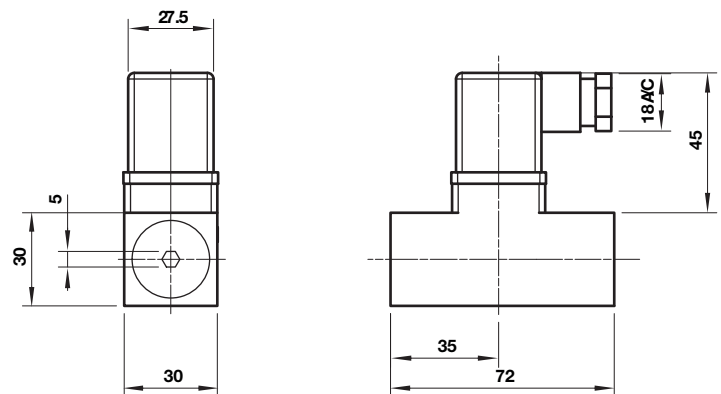
**Bloc de dérivation**  
plein débit



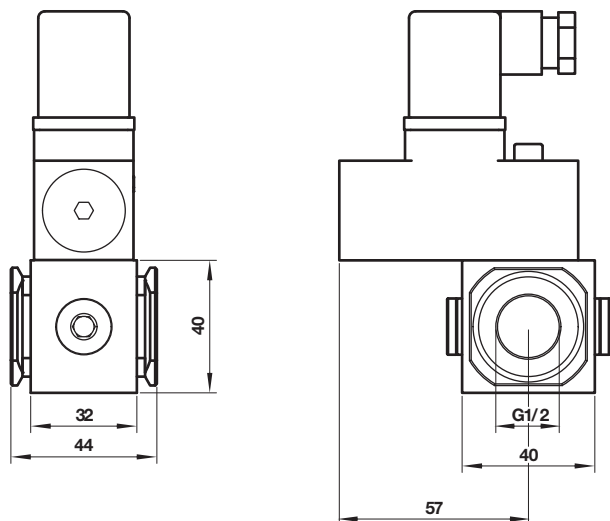
**Bloc de dérivation**  
pour pressostat 18D



**Pressostat 18D**

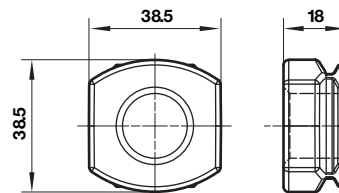


### Bloc de dérivation et 18D assemblé

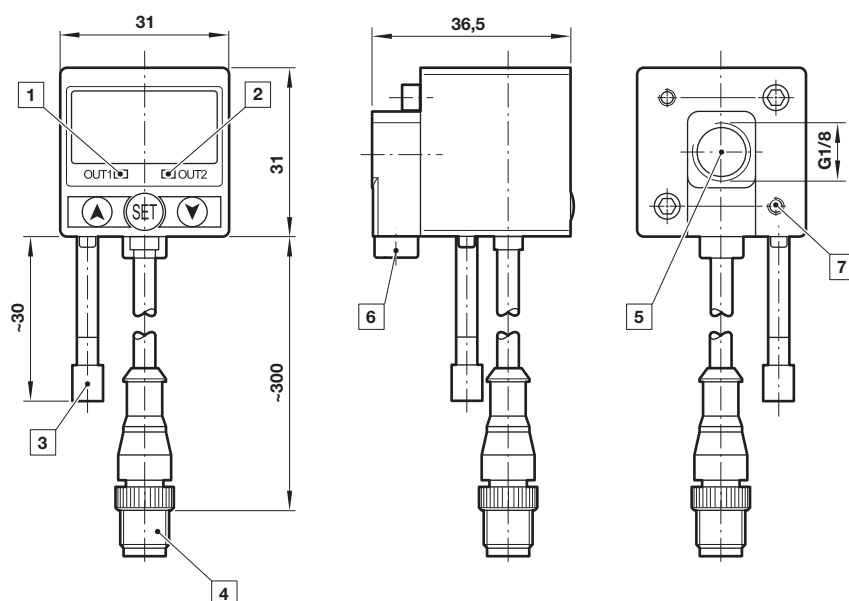


### Embout de raccordement

Dimensions en mm  
Mode de projection



### Pressostat électronique 51D



- 1 Switch OUT 1, LED verte
- 2 Switch OUT 2, LED rouge
- 3 Protection contre la poussière
- 4 Connecteur M12 x 1
- 5 Orifice d'entrée
- 6 Autre orifice d'entrée G1/8
- 7 Filetage pour vis de fixation

### Note de sécurité

Les produits de ce catalogue ne conviennent que pour les systèmes industriels fonctionnant à l'air comprimé. Ne jamais soumettre ces appareils à des pressions ou à des températures autres que celles indiquées dans les »**caractéristiques techniques**«.

Pour une utilisation avec un fluide non spécifié dans cette fiche technique, les applications non industrielles, les appareils de respiration artificielle ou toute autre application ne correspondant pas à nos spécifications, consultez notre service technique IMI Precision Engineering, Norgren Co. Ltd.

Une utilisation abusive, l'âge des appareils ou leur manque d'entretien peuvent entraîner différents types de dysfonctionnements. Il est conseillé aux concepteurs de machines d'étudier tous les modes de défaillance de chacun des composants et de prévoir les protections nécessaires de manière à éviter tout accident corporel ou tout dommage aux systèmes environnants en cas de défaillance de l'un de ceux-ci. Lorsqu'une protection appropriée ne peut être installée, le concepteur de machine devra informer les utilisateurs des risques encourus par une mention portée dans sa notice d'utilisation. Il est recommandé aux concepteurs de systèmes et aux utilisateurs de prendre connaissance des mises en garde portées sur les feuillets fournis avec les appareils ou bien indiquées directement sur ces derniers.