


F82C - Filtri di rimozione dell' olio Sistema modulare Excelon® Plus

- > Dimensione della porta: 1/4" & 3/8" (ISO G/PTF)
- > Il design Excelon® Plus consente l'installazione in linea o modulare con altri prodotti Excelon® Plus.
- > Rimozione efficiente dell' olio e delle particelle
- > Tazza con doppia chiusura di sicurezza
- > Tazza metallica con lente per l'indicazione del livello di liquido
- > Tazza leggera in policarbonato
- > Indicatore di servizio standard
- >  DoC in conformità con il 2014/34/EU/ATE
- > Classe di purezza dell'aria corrispondente alle norme ISO8573-1:2010: -1:7*

Testato secondo le norme ISO 12500-1 utilizzando un olio in entrata con una concentrazione di aerosol di 4mg/m³



Caratteristiche tecniche

Fluido:

Solo aria compressa

Pressione massima esercitata:

Tazza in policarbonato: 10 bar (145 psi)

Tazza metallica: 17 (bar) (246 psi)

Quantità di olio restante:

0,01 mg/m³ at +21°C (+69°F)

Rimozione delle particelle:

Fino a 0,01 µm

Dimensione della porta:

G1/4, G3/8, 1/4 PTF, 3/8 PTF

Portata:

5,5 dm³/s - Portata Massima per mantenere le prestazioni di rimozione dell'olio fisse al tasso di sfida di 4 mg/m³, pressione di esercizio: 6,3 bar (91 psi)

Scarico:

Manuale o automatico
Condizioni di funzionamento automatico dello scarico (galleggiante azionato):
Pressione della tazza necessaria per chiudere lo scarico: > 0,35 bar (5 psi) Pressione della tazza necessaria per aprire lo scarico: ≤ 0,2 bar (2,9 psi) Portata d'aria minima richiesta necessario per chiudere lo scarico: 1 dm³/s.

Temperatura ambiente/del fluido

Tazza in policarbonato:

-10 ... +60°C (+14 ... +140°F)

Tazza in metallo:

-20 ... +65 °C (-4 ... +149°F)

L'alimentazione d'aria deve essere secca abbastanza da evitare la formazione di ghiaccio a temperature inferiori a +2°C (+35°F).

Nota:

Installare un filtro F82G con un elemento filtrante da 5 µm a monte del filtro F82C, per la massima durata.

ATEX:

I filtri F82 sono conformi a Atex 2014/34/EU



II 2 GD

Ex h IIC T6 Gb

EX h IIIC T85°C Db

Materiali:

Corpo: Alluminio pressofuso

Rivestimenti del corpo: ABS

Tazza trasparente:

Policarbonato con protezione in polipropilene.

Tazza in metallo:

Zinco pressofuso con lente di indicazione del livello del liquido PA

Elemento filtrante:

Fibra sintetica & schiuma PE

O-ring tazza: Cloroprene

Elastomeri: NBR

Dati tecnici F82G-modelli standard

Simbolo	Dimensione della porta	Scarico	Tazza	Peso (kg)	Modello
	G1/4	Auto	Policarbonato protetto	0,25	F82C-2GD-AP0
	G3/8	Auto	Policarbonato protetto	0,25	F82C-3GD-AP0
	G1/4	Auto	Metallo con indicatore di livello	0,44	F82C-2GD-AD0
	G3/8	Auto	Metallo con indicatore di livello	0,44	F82C-3GD-AD0
	G1/4	Manuale	Policarbonato protetto	0,25	F82C-2GD-QP0
	G3/8	Manuale	Policarbonato protetto	0,25	F82C-3GD-QP0
	G1/4	Manuale	Metallo con indicatore di livello	0,44	F82C-2GD-QD0
	G3/8	Manuale	Metallo con indicatore di livello	0,44	F82C-3GD-QD0

Selettore di opzioni

F82C-★★D-★★0

Dimensione della porta	Sostituire
1/4"	2
3/8"	3
Forma di filettatura:	Sostituire
PTF	A
ISO G (standard)	G

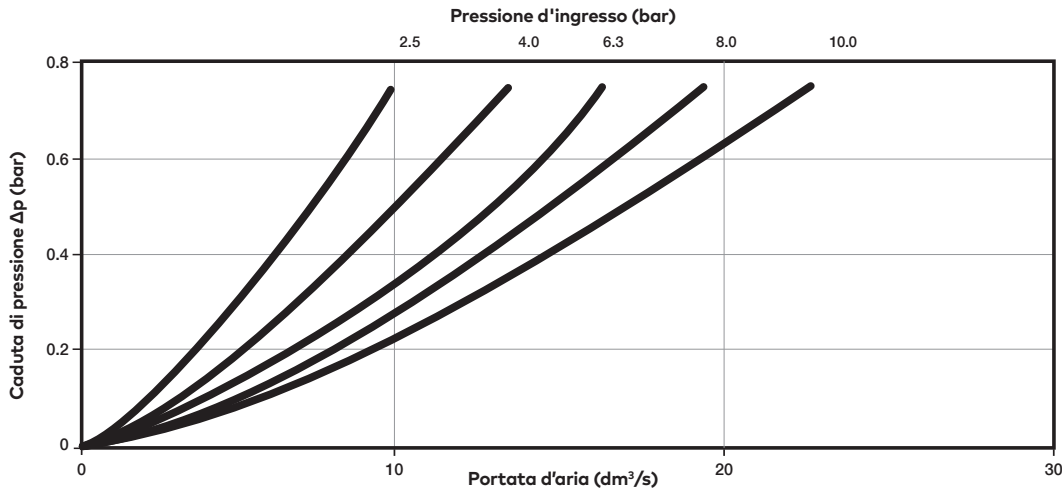
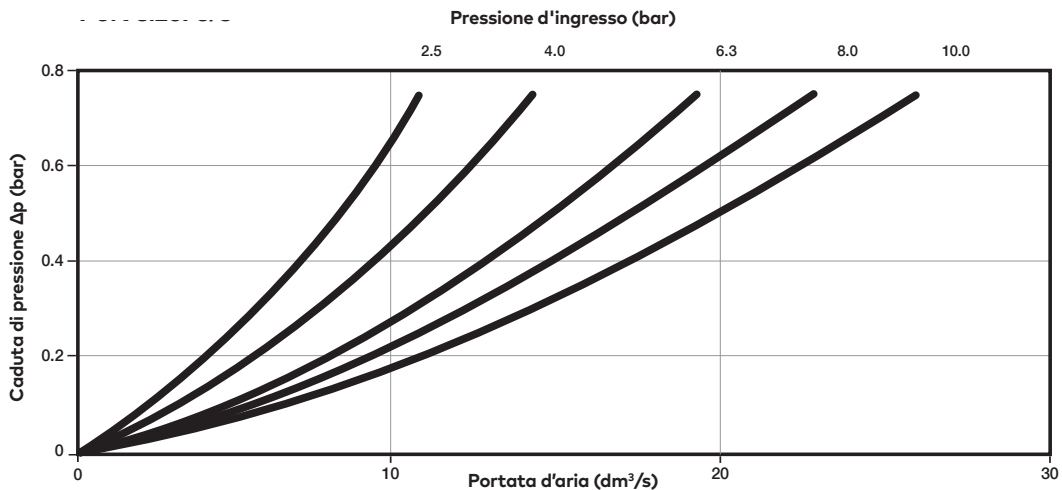
Tazza	Sostituire
Trasparente con protezione (standard)	P
Metallo con indicatore di liquido (opzionale)	D
Scarico	Sostituire
Manuale (standard)	Q
Scarico automatico (standard)	A

Caratteristiche di portata







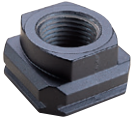
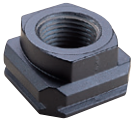
Dimensione della porta: 1/4"
Portata di rimozione dell'olio

Pressione d'ingresso (bar)	Portata per mantenere la velocità del fluido di test ISO12500-1 nel filtro a coalescenza (dm ³ /s)
2.5	2,6
4	3,7
6.3	5,5
8	6,8
10	8,3

Portata aria secca

Dimensione della porta: 1/4"

Dimensione della porta: 3/8"


Accessori

Staffa di montaggio a parete  Pagina 4 820024-50KIT	Quikclamp  Pagina 4 820014-51KIT	Quikclamp® con staffa assemblata  Pagina 4 820014-52KIT	Blocco di rilevamento della pressione 1/4 PTF  Pagina 4 820016-50KIT	Blocco di rilevamento della pressione G1/4  Pagina 4 820016-51KIT
Blocco porte a piena portata 3/8" PTF  Pagina 4 820028-50KIT	Blocco porte a piena portata G3/8  Pagina 4 820028-53KIT			
Blocco di interfaccia del pressostato (pressostato 18D)  Pagina 5 0523109000000000	Pressostato pneumatico 18D (0,5 ... 8 bar) *1)  Pagina 5 0881300	Pressostato digitale 51D (-1 ... 10 bar) *2)  Pagina 5 0860810		
*1) Versione flangiata. Per altri campi di pressione, vedi scheda tecnica 5.11.001 *2) Per altri campi di pressione, vedi scheda tecnica 5.11.385				
Adattatore porta 1/4 PTF  Pagina 5 820015-02KIT	Adattatore porta 3/8 PTF  Pagina 5 820015-03KIT	Adattatore porta G1/4  Pagina 5 820015-08KIT	Adattatore porta G3/8  Pagina 5 820015-09KIT	

Manutenzione/Service

Elemento filtrante
0,01µm



820044-50KIT

Kit di scarico automatico
con dado metallico -
imperiale



6000-61KIT

Kit di drenaggio automatico
con dado metallico - Metrico



6000-60KIT

Pezzi di ricambio

Tazza del filtro (tazza in
policarbonato protetta con
scarico
automatico
6 mm PIF)



820025-51KIT

Tazza del filtro (tazza in
policarbonato protetta con
scarico
manuale)



820025-50KIT

Tazza del filtro (metallo
con specula visiva & scarico
automatico,
6 mm PIF)



820003-51KIT

Tazza del filtro (metallo
con specula visiva & scarico
manuale)



820003-50KIT

Tazza del filtro (tazza in
policarbonato protetta con
scarico
automatico,
1/4 PIF)



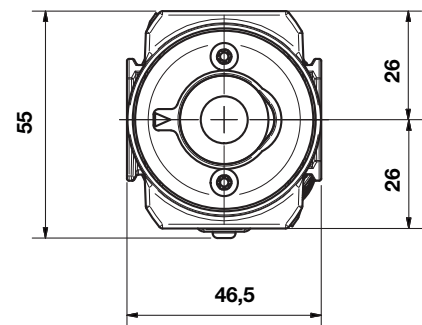
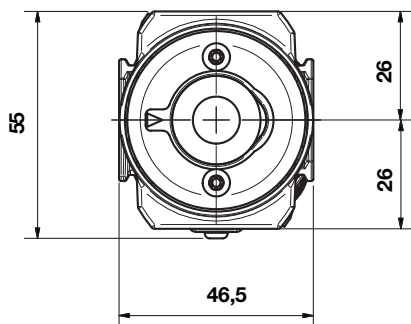
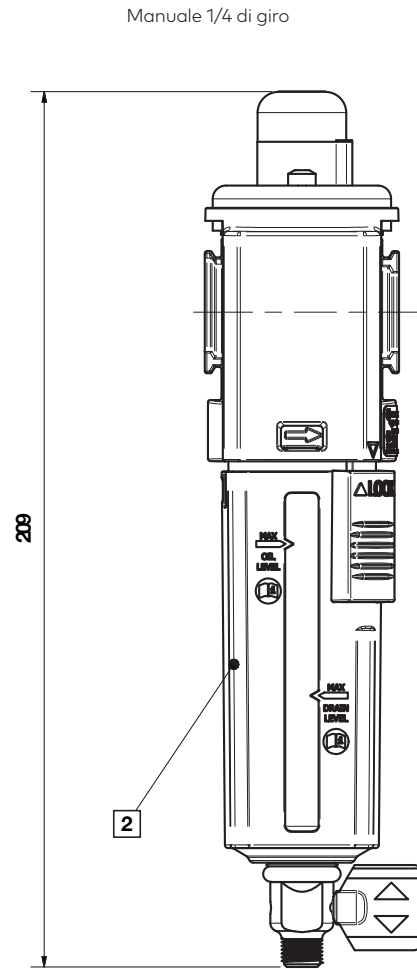
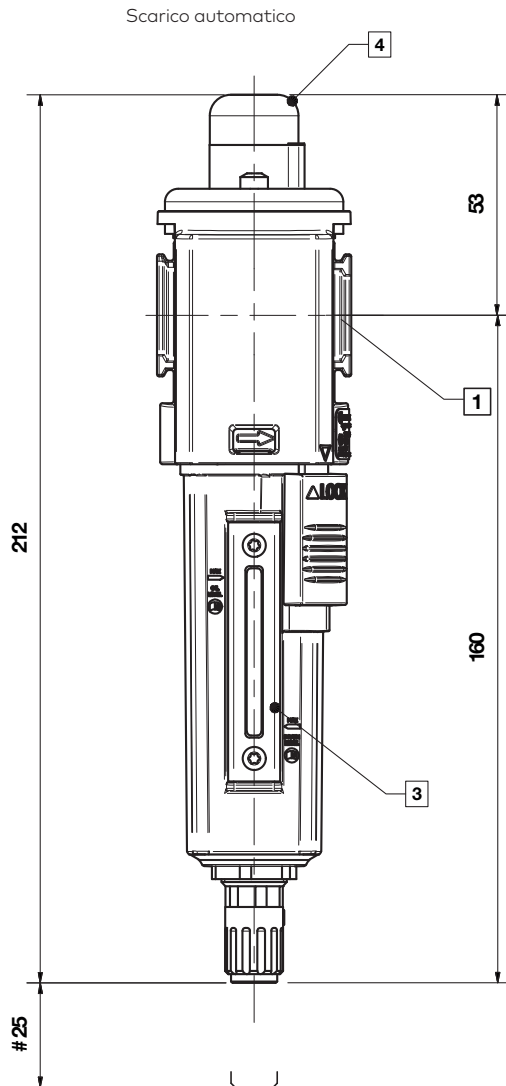
820025-53KIT

Vasca del filtro (metallo
con specula visiva & scarico
automatico
1/4 PIF)

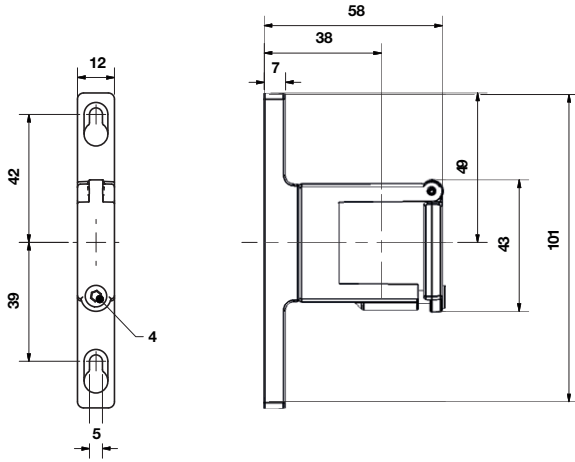


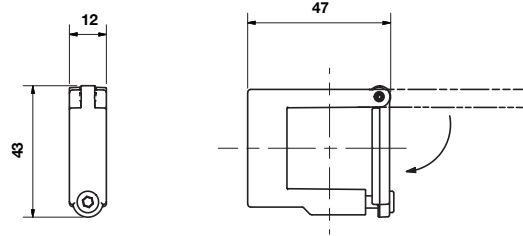
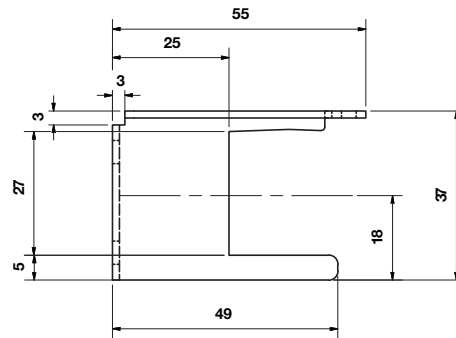
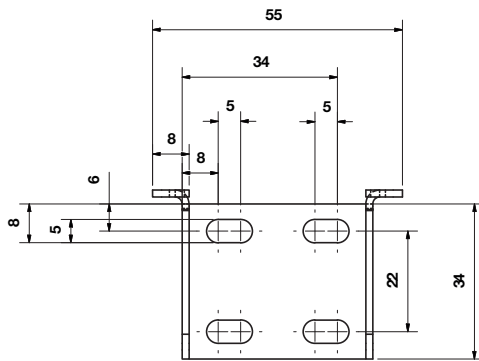
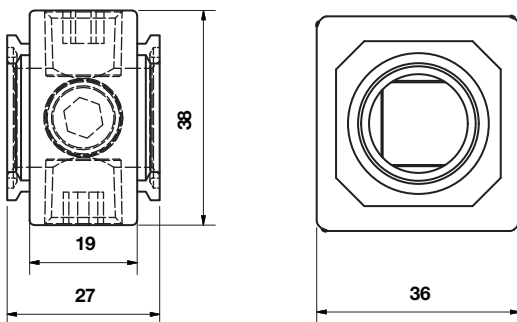
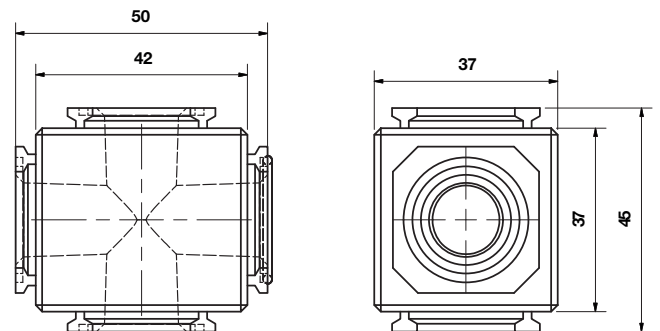
820003-56KIT

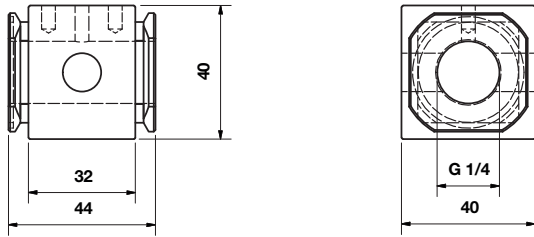
Dimensioni

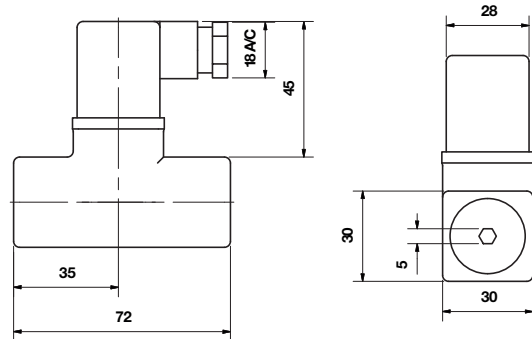
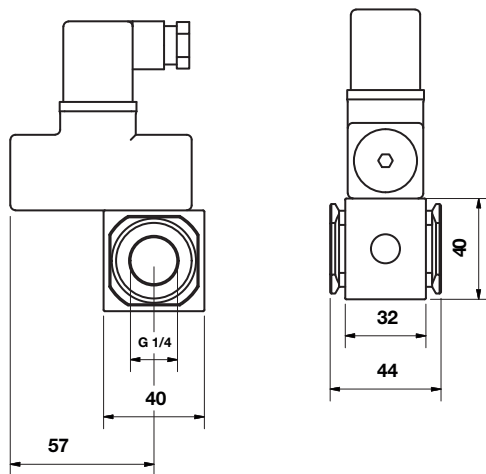
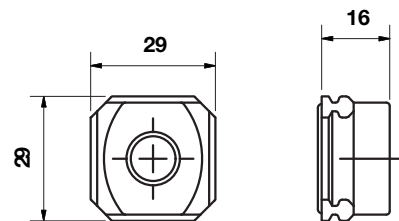
 Dimensioni in mm
 Proiezione/Primo angolo


- # Spazio minimo richiesto per rimuovere la tazza
- 1 Porte principali 1/4", 3/8" (ISO G/PTF)
 - 2 Tazza trasparente con protezione
 - 3 Tazza in metallo con lente di indicazione del livello del liquido
 - 4 Indicatore di servizio

Accessori
Quikclamp® con supporto a parete

Quikclamp

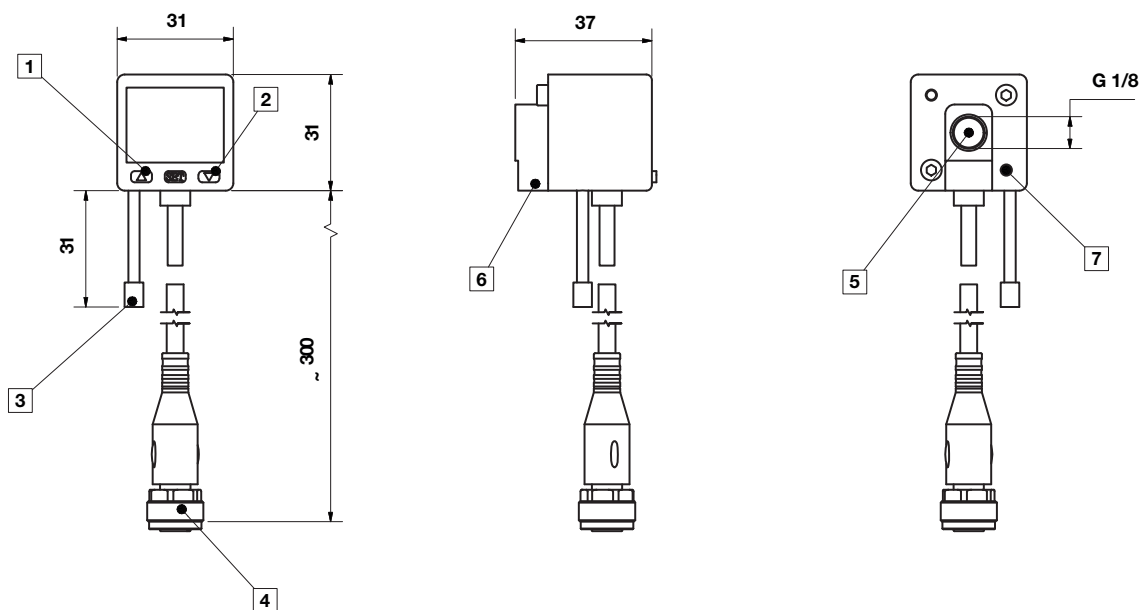
 Dimensioni in mm
 Proiezione/Primo angolo

Staffa di fissaggio

Blocco di rilevamento della pressione

Blocco porte a piena portata


Blocco di raccordo per il pressostato 18D

18D Pressostato

 Dimensioni in mm
 Proiezione/Primo angolo

Blocco di derivazione 18D e 18D assemblato

Adattatore per tubi


51D Pressostato - digitale

Dimensioni in mm
Proiezione/Primo angolo



- 1 Uscita OUT 1, LED verde
- 2 Uscita OUT 2, LED rosso
- 3 Protezione antipolvere
- 4 Connettore M12 x 1
- 5 Porta d'ingresso
- 6 Attacco d'ingresso alternativo G1/8 tappato
- 7 Filetto per vite di montaggio

Si prega di notare che questo documento è una traduzione del documento originale scritto in inglese ed è fornito solo per la vostra comodità/a scopo informativo. In caso di discrepanza, ambiguità o conflitto tra la versione originale in lingua inglese e questa traduzione, la versione in lingua inglese del documento avrà la precedenza.

Avviso di sicurezza

Questi prodotti sono adatti solo per l'impiego in impianti industriali funzionanti con aria compressa. Non devono essere utilizzati nei casi in cui le condizioni di pressione e di temperatura non rientrino nei valori indicati nelle **»Caratteristiche Tecniche«**. Prima di utilizzare questi prodotti con fluidi differenti da quelli indicati, per applicazioni non industriali, sistemi medico-sanitari o altre applicazioni non specificatamente indicate nella documentazione, consultare la Norgren Ltd.

In seguito all'utilizzo errato, l'invecchiamento o al mal funzionamento, i componenti utilizzati in impianti pneumatici possono danneggiarsi. I progettisti degli impianti devono prendere in considerazione tutte le possibilità di rottura dei componenti utilizzati nell'impianto pneumatico e prevedere dispositivi di sicurezza per evitare lesioni all'operatore o danneggiamenti all'impianto. Se le protezioni non sono adeguatamente sicure, il progettista deve informare l'utilizzatore finale nel Manuale di Istruzione. Si consiglia agli utilizzatori ed ai progettisti di prendere in considerazione