


P82F - 3/2 Valvola di scarico ad avviamento progressivo Sistema modulare Excelon® Plus



- > Dimensioni della porta : 1/4" ... 3/8" (ISO G/PTF)
- > Il design flessibile consente anche l'installazione in linea o modulare con altri prodotti Excelon® Plus.
- > Elevata capacità di portata a valle
- > Scarico rapido
- > Regolazione di intervento variabile
- > Opzione a solenoide e pilotata pneumaticamente
- >  DoC in conformità con il 2014/34/EU/ATE



Caratteristiche tecniche

Fluido:

Solo aria compressa

Pressione massima di alimentazione:

10 bar (145 psi)

Pressione minima di esercizio:

3 bar (43 psi)

Dimensioni della porta :

G1/4, G3/8,
1/4 PTF, 3/8 PTF

Portata:

21 dm³/s con dimensione della porta 1/4".
Piena portata da P1 a P2 a 6,3 bar (91 psi) in ingresso, con perdita di carico di 0,5 bar (7 psi)
Da P2 a P3 a 18 dm³/s

Temperatura ambiente/fluido:

-20 ... +65C (-4 ... 149°F)
* L'alimentazione dell'aria deve essere abbastanza secca per evitare la formazione di ghiaccio a temperature inferiori a +2 °C (+35 °F)

Materiali:

Corpo: Alluminio
Tappi terminali: Alluminio
Coperture del corpo: ABS
Elastomeri: NBR
Valvola: Ottone
Pilota pneumatico: Alluminio

Dati tecnici P82F

Simbolo	Dimensione della porta	Attuazione/ritorno	Voltaggio	Porta di scarico	Peso (kg)	Modello
	G1/4	Solenoide/molla	24 V c.c.	G1/4	0,45	P82F-2GT-PFN
	G3/8	Solenoide/molla	24 V c.c.	G1/4	0,45	P82F-3GT-PFN
	G1/4	Aria/molla	N/A	G1/4	0,45	P82F-2GA-NNN
	G3/8	Aria/molla	N/A	G1/4	0,45	P82F-3GA-NNN

Dettagli elettrici per gli operatori a solenoide

Tolleranza di tensione	-10% / +15%
Servizio continuo	100%
Orifizio d'ingresso	0,8mm
Collegamento elettrico	15mm DIN EN 175301-803 (DIN 43650) Forma C
Comando manuale	Pulsante , ritorno a molla
Classe di protezione	IP65
Materiali	PP5 (corpo), NBR (guarnizioni)

Selettore di opzioni

P82F-***-***N

Funzione	Sostituire
3/2 Soft Start	F
Dimensione della porta	Sostituire
1/4"	2
3/8"	3
Filettatura:	Sostituire
PTF	A
ISO G	G

Voltaggio	Sostituire
24 V c.c.	F
110 V a.c.	A
220 V a.c.	B
Senza	N
Operatore a solenoide	Sostituire
Azionamento manuale a pulsante	P
Senza	N
Operatore *2)	Sostituire
Pilota pneumatico*1)	A
Operatore a solenoide	T

Caratteristiche di portata

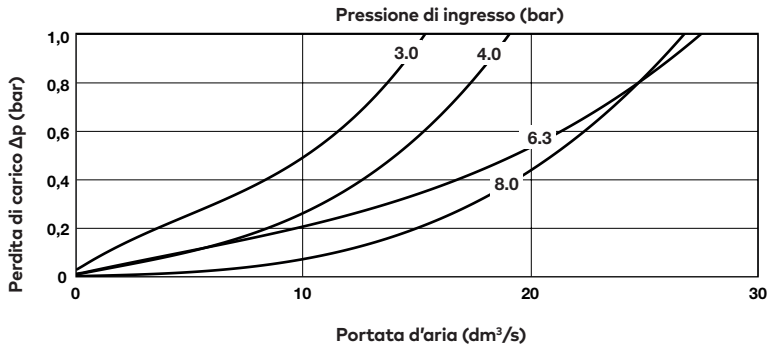
Portata dalla porta 1 alla 2

Dimensioni della porta : 1/4"

*1) Per ordinare il modello pilotato pneumaticamente, selezionare P82F-**A-NNN

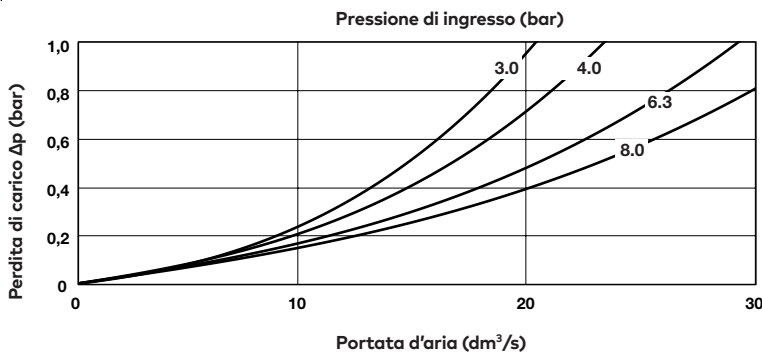
*2) La dichiarazione Atex è scaricabile online

https://cdn.norgren.com/pdf/IM_Excelon_Plus_EN_final.pdf



Portata dalla porta 1 alla 2

Dimensioni della porta : 3/8"



Accessori

Cavo di collegamento con connettore, LED e M12 femmina



Descrizione	Lunghezza del cavo (m)	Modello
Cavo PUR; M12/ Connettore forma C DIN	0,6	NC-DINCA-123MS-A
	1	NC-DINCA-123MS-1
	2	NC-DINCA-123MS-2
	5	NC-DINCA-123MS-5

Connettore con cavo stampato e indicatore



Voltaggio	Lunghezza del cavo (m)	Modello
12 - 24 V a.c. / c.c.	1	V10014-D01
12 - 24 V a.c. / c.c.	3	V10014-D03
110 V a.c. / c.c.	1	V10015-D01
110 V a.c. / c.c.	3	V10015-D03
220 V a.c. / c.c.	1	V10016-D01
220 V a.c. / c.c.	3	V10016-D03

Connettore con cavo stampato



Descrizione	Lunghezza del cavo (m)	Modello
Connettore a 3 pin con cavo stampato	1	V10013-D01
Connettore a 3 pin con cavo stampato	3	V10013-D03

Guarnizioni a LED, 15mm forma C



Descrizione	Modello
Guarnizioni di tenuta a LED Circuito A (12 - 24 V c.c.)	V10037-E13
Guarnizioni di tenuta a LED Circuito B (110 - 120 V c.a.)	V10037-E18
Guarnizioni di tenuta a LED Circuito B (220 - 240 V a.c.)	V10037-E19

Connettore con pressacavo e indicatore



Descrizione	Modello
Connettore con pressacavo e indicatore 12-24 V c.a. / c.c., c/w LED / VDR	V10012-D13
Connettore con pressacavo e indicatore 110 V c.a. / c.c., c/w LED / VDR	V10012-D18
Connettore con pressacavo e indicatore 220 V c.a. / c.c., c/w LED / VDR	V10012-D19

Adattatore M12 in alto - connettore valvola MSUP forma C 8MM



V13981-E01

Adattatore M12 posteriore - connettore valvola MSUP forma C 8MM



V13980-E01

Connettore con pressacavo



V10027-D00

Accessori

Quikclamp®



Pagina 5

820014-51KIT

Quikclamp® con staffa montata



Pagina 5

820014-52KIT

Blocco di rilevamento della pressione 1/4" PTF



Pagina 5

820016-50KIT

Blocco di rilevamento della pressione G1/4



Pagina 5

820016-51KIT

Blocco porte a portata piena 3/8" PTF



Pagina 5

820028-50KIT

Blocco porte a portata piena G3/8



Pagina 5

820028-53KIT

Blocco interfaccia pressostato (pressostato 18D)



Pagina 6

0523109000000000

Pressostato pneumatico 18D (0,5 ... 8 bar) *1)



Pagina 6

0881300

Pressostato digitale 51D (-1 ... 10 bar) *2)



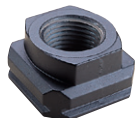
Pagina 6

0860810

*1) Versione flangiata. Per altri campi di pressione, vedi scheda tecnica 5.11.001

*2) Per altri campi di pressione, vedi scheda tecnica 5.11.385

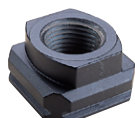
Adattatore porta 1/4" PTF



Pagina 6

820015-02KIT

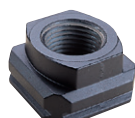
Adattatore porta 3/8" PTF



Pagina 6

820015-03KIT

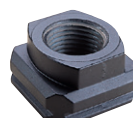
Adattatore porta G1/4



Pagina 6

820015-08KIT

Adattatore porta G3/8



Pagina 6

820015-09KIT

Silenziatore

Silenziatore per impieghi pesanti, 1/4" filetto maschio NPT, elemento in filo di ottone



MB002A

Silenziatore per impieghi pesanti, R1/4 filetto maschio, elemento in filo di ottone

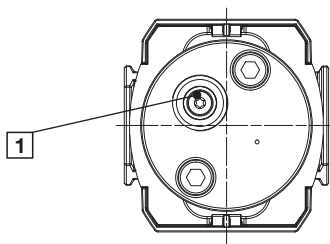


MB002B

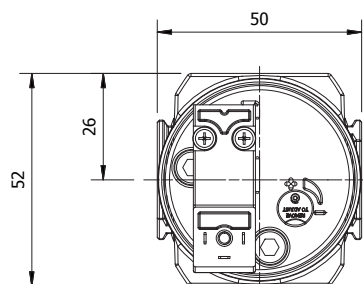
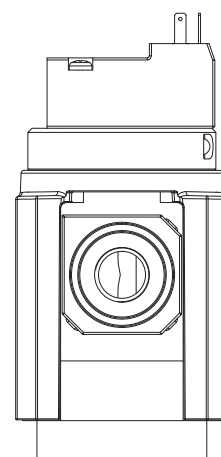
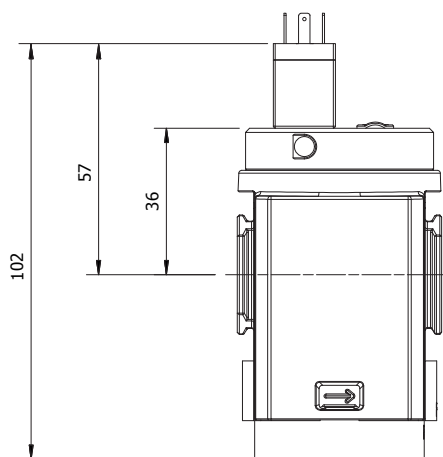
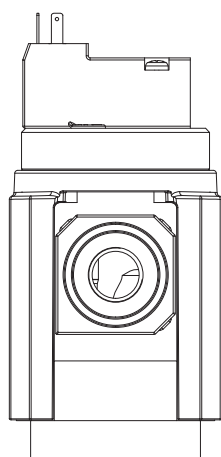
Tensione nominale e piloti di ricambio

	Voltaggio	Potenza	Sostituzione
	24 V c.c.	1,2 W	KIT 840650-50
	110 V a.c.	1,5 VA	KIT 840650-51
	220 V a.c.	1,5 VA	KIT 840650-52

Dimensioni

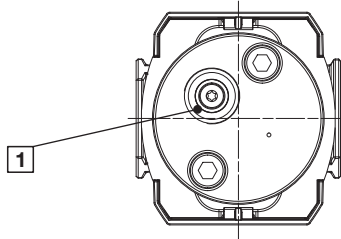
 Dimensioni in mm
 Proiezione/Primo angolo


1 Porta di scarico da 1/4" (NPT o ISO G)

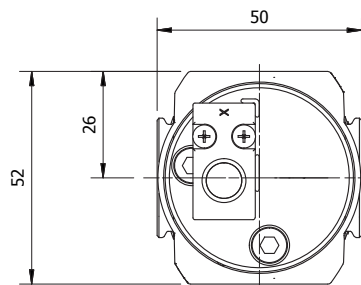
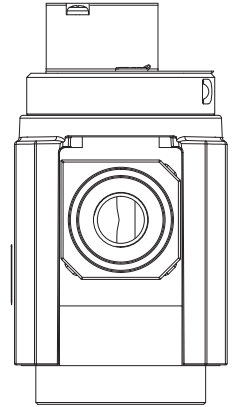
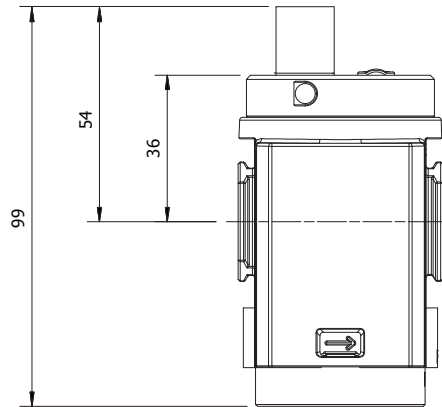
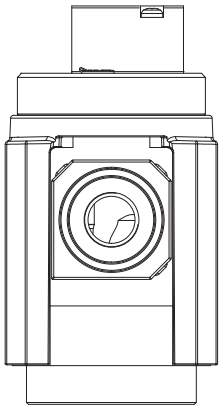


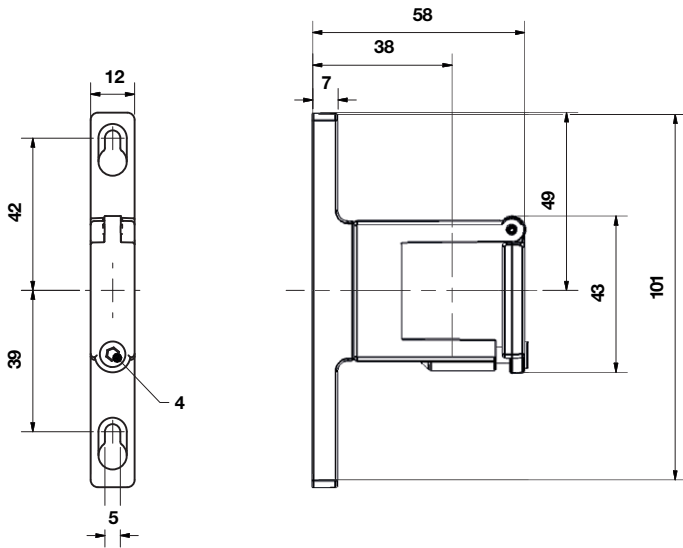
Dimensioni
Operatore pneumatico

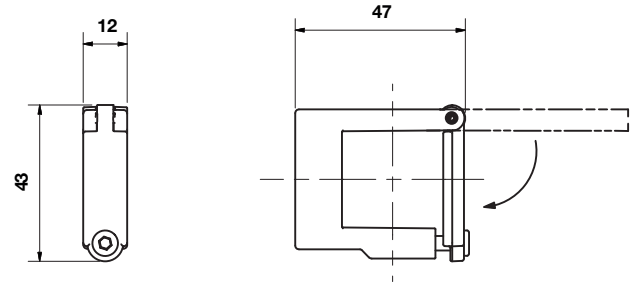
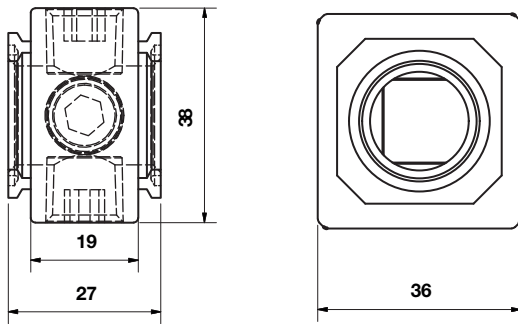
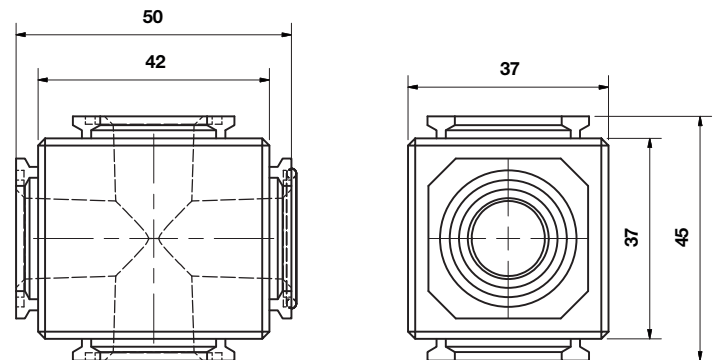
Dimensioni in mm
Proiezione/Primo angolo

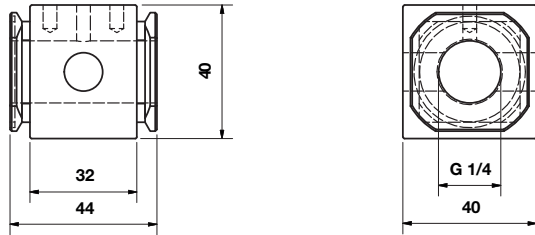


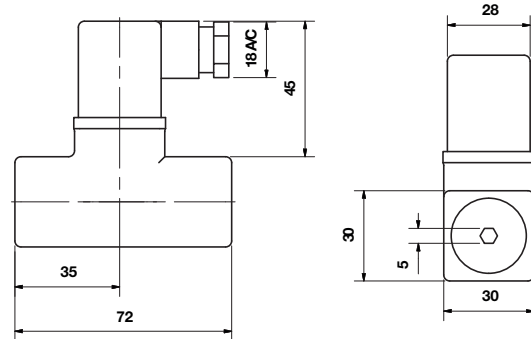
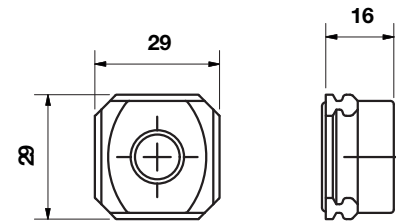
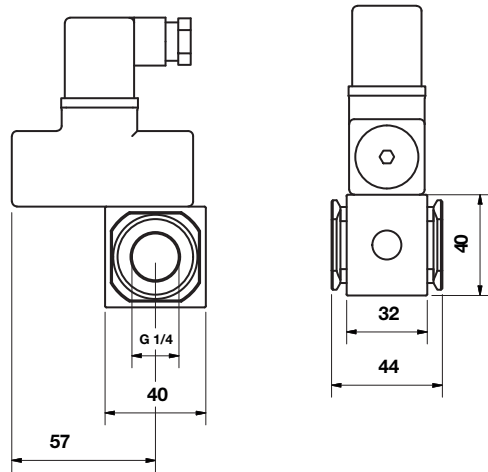
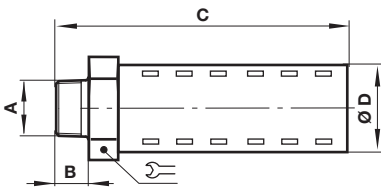
1 Porta di scarico da 1/4" (NPT o ISO G)



Accessori
Quikclamp® con supporto a parete

Quikclamp®

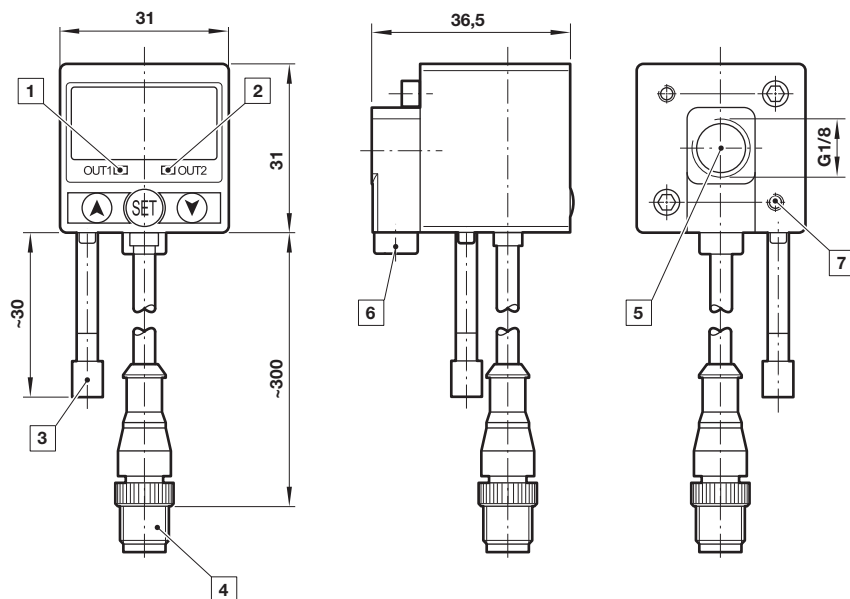
 Dimensioni in mm
 Proiezione/Primo angolo

Blocco di rilevamento della pressione

Blocco porte a portata piena


Blocco di collegamento per pressostato 18D

Pressostato 18D

 Dimensioni in mm
 Proiezione/Primo angolo

Blocco di collegamento 18D con pressostato assemblato
Adattatori per tubi

Silenziatore


A	B	c	D		Modello
R1/4	17	92	32	32	MB002B
1/4 NPT	17	92	32	32	MB002A

51D Pressostato - digitale

 Dimensioni in mm
 Proiezione/Primo angolo


- 1 Uscita OUT 1, LED verde
- 2 Uscita OUT 2, LED rosso
- 3 Protezione antipolvere
- 4 Connettore M12 x 1
- 5 Porta d'ingresso
- 6 Porta di ingresso alternativa G1/8 collegato
- 7 Filettatura per vite di montaggio

Si prega di notare che questo documento è una traduzione del documento originale scritto in inglese ed è fornito solo per la vostra comodità/a scopo informativo. In caso di discrepanza, ambiguità o conflitto tra la versione originale in lingua inglese e questa traduzione, la versione in lingua inglese del documento avrà la precedenza.

Avviso di sicurezza

Questi prodotti sono adatti solo per l'impiego in impianti industriali funzionanti con aria compressa. Non devono essere utilizzati nei casi in cui le condizioni di pressione e di temperatura non rientrino nei valori indicati nelle **»Caratteristiche Tecniche«**. Prima di utilizzare questi prodotti con fluidi differenti da quelli indicati, per applicazioni non industriali, sistemi medico-sanitari o altre applicazioni non specificatamente indicate nella documentazione, consultare la Norgren Ltd.

In seguito all'utilizzo errato, l'invecchiamento o al mal funzionamento, i componenti utilizzati in impianti pneumatici possono danneggiarsi. I progettisti degli impianti devono prendere in considerazione tutte le possibilità di rottura dei componenti utilizzati nell'impianto pneumatico e prevedere dispositivi di sicurezza per evitare lesioni all'operatore o danneggiamenti all'impianto. Se le protezioni non sono adeguatamente sicure, il progettista deve informare l'utilizzatore finale nel Manuale di Istruzione. Si consiglia agli utilizzatori ed ai progettisti di esaminare le avvertenze specifiche che si trovano nel foglio di istruzioni imballato e spedito con questo prodotto.