


# T82T - 3/2 valvola d'arresto

## Sistema modulare Excelon® Plus



- > Dimensione della porta: 1/4" 3/8" (ISO G/PTF)
- > Il design Excelon® Plus permette l'installazione in linea o modulare di altri prodotti Excelon® Plus
- > 3/Funzione a 2 vie
- > Porta di scarico filettata
- > Chiusura bloccabile con lucchetto
- >  DoC in conformità con il 2014/34/EU/ATE



### Caratteristiche tecniche

#### Fluido:

Solo aria compressa

#### Pressione massima di alimentazione:

17 bar (246 psi)

#### Dimensione della pora:

G1/4, G3/8, 1/4 PTF, 3/8 PTF

#### Portata:

45 dm<sup>3</sup>/s per la dimensione della porta da 1/4", 41 dm<sup>3</sup>/s per la dimensione della porta da 3/8", pressione d'ingresso 10 bar (145 psi), 6.3bar (91psi) di pressione impostata e un Δp: 0,5 bar (7,25 psi) di caduta dal set.

Portata di scarico: 1,54 dm<sup>3</sup>/s.


#### Temperatura ambiente/media

-20 ... +65°C (-4 ... +149°F)

L'alimentazione d'aria deve essere secca abbastanza da evitare la formazione di ghiaccio a temperature inferiori a +2°C (+35°F).

#### ATEX:

Le valvole di intercettazione T82 sono conformi a ATEX 2014/34/EU

 II 2 GD  
Ex h IIC T6 Gb  
EX h IIIC T85°C Db

#### Materiali:

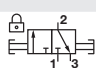
Corpo: alluminio pressofuso

Rivestimenti del corpo: ABS

Elastomeri - NBR

Valvola - Ottone

### Dati tecnici T82T-modelli standard

Simbolo	Connessione pneumatica	Funzione	Porta di scarico	Peso (kg)	Modello
	G1/4	3/2	G1/4	0,20	T82T-2GA-B1N
	G3/8	3/2	G1/4	0,20	T82T-3GA-B1N

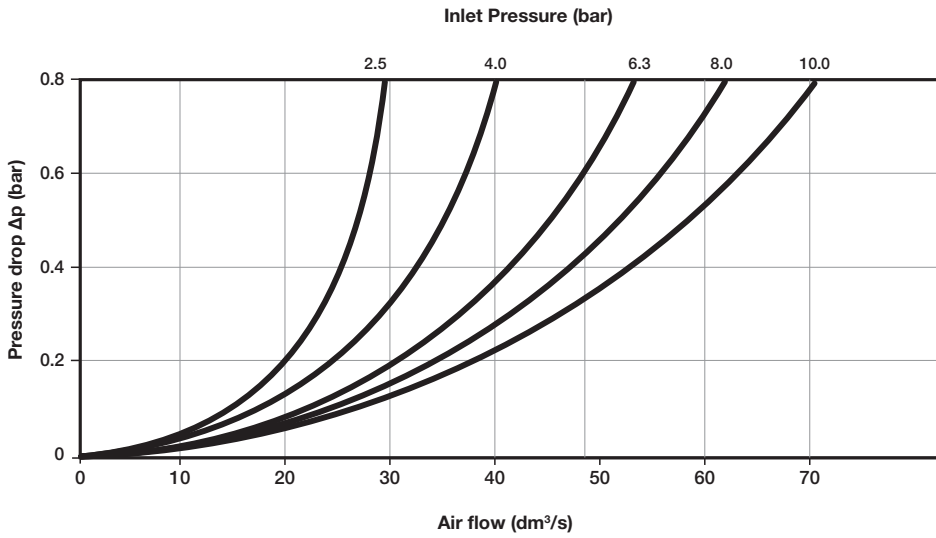
### Selettore di opzioni

T82T-★ ★ A-B1N

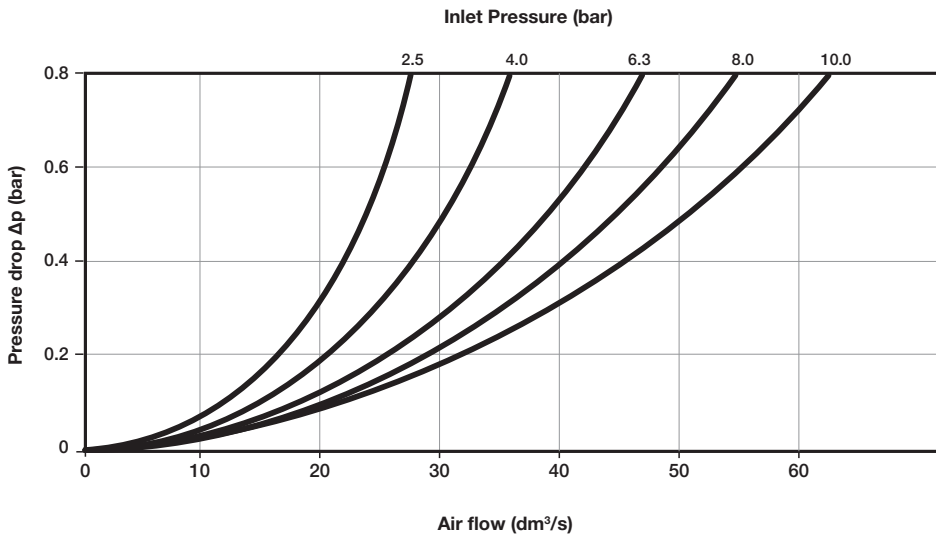
Funzione	Sostituire	Filettatura	Sostituire
3/2	T	PTF	A
		ISO G (standard)	G
		Connessione pneumatica	Sostituire
		1/4"	2
		3/8"	3

## Caratteristiche di portata

Dimensione della porta: 1/4"



Dimensione della porta: 3/8"



## Accessori

<p><b>Staffa di montaggio a parete</b></p>  <p><b>Pagina 4</b> KIT 820024-50</p>	<p><b>Quikclamp</b></p>  <p><b>Pagina 4</b> KIT 820014-51</p>	<p><b>Quikclamp® con staffa montata</b></p>  <p><b>Pagina 4</b> KIT 820014-52</p>	<p><b>Blocco di rilevamento della pressione 1/4 PTF</b></p>  <p><b>Pagina 5</b> KIT 820016-50</p>	<p><b>Blocco di rilevamento della pressione G1/4</b></p>  <p><b>Pagina 5</b> KIT 820016-51</p>
<p><b>Blocco a portata piena 3/8" PTF</b></p>  <p><b>Pagina 5</b> KIT 820028-50</p>	<p><b>Blocco a portata piena G3/8</b></p>  <p><b>Pagina 5</b> KIT 820028-53</p>			
<p><b>Blocco di interfaccia del pressostato (pressostato 18D)</b></p>  <p><b>Pagina 5</b> 0523109000000000</p>	<p><b>Pressostato pneumatico 18D (0,5 ... 8 bar) *1)</b></p>  <p><b>Pagina 5</b> 0881300</p>	<p><b>Pressostato digitale 51D (-1 ... 10 bar) *2)</b></p>  <p><b>Pagina 5</b> 0860810</p>		

\*1) Versione flangiata. Per altri intervalli di pressione, vedi scheda tecnica 5.11.001 \*2) Per altri intervalli di pressione, vedi scheda tecnica 5.11.385

<p><b>Adattatori porta 1/4 PTF</b></p>  <p><b>Pagina 5</b> KIT 820015-02</p>	<p><b>Adattatori porta 3/8 PTF</b></p>  <p><b>Pagina 5</b> KIT 820015-03</p>	<p><b>Adattatori porta G1/4</b></p>  <p><b>Pagina 5</b> KIT 820015-08</p>	<p><b>Adattatori porta G3/8</b></p>  <p><b>Pagina 5</b> KIT 820015-09</p>
---	---	--	--

## Lucchetto

<p><b>Lucchetto</b></p>  <p>84a0055-01KIT</p>	<p><b>Dispositivo di blocco</b></p>  <p>KIT 840055-02</p>
--	--

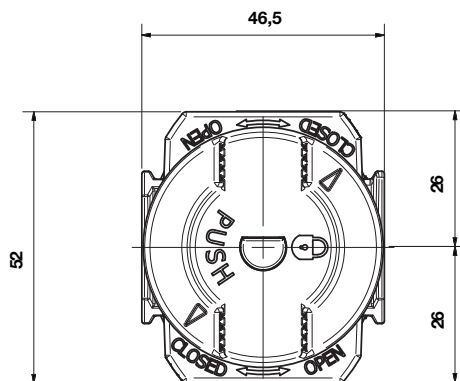
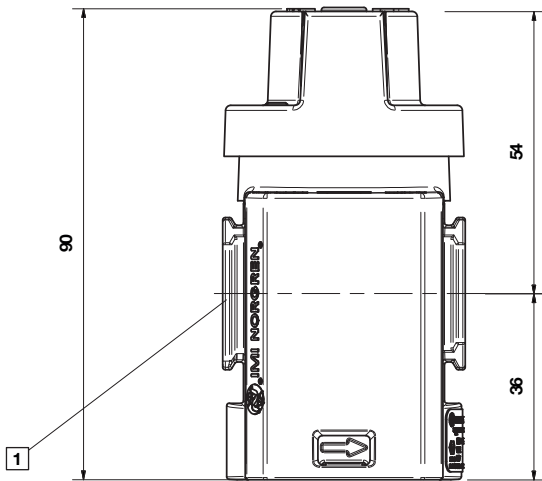
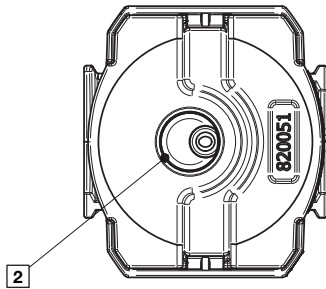
## Silenziatore

<p><b>Silenziatore in plastica porosa *3) G1/4</b></p>  <p>M/S2</p>	<p><b>Silenziatore in plastica porosa *3) G1/4</b></p>  <p>0014600000000000</p>	<p><b>Silenziatore in bronzo sinterizzato *3) G1/4</b></p>  <p>T40C2800</p>	<p><b>Silenziatore in plastica porosa *3) 1/4 PTF</b></p>  <p>MS002A</p>
--	--	--	--

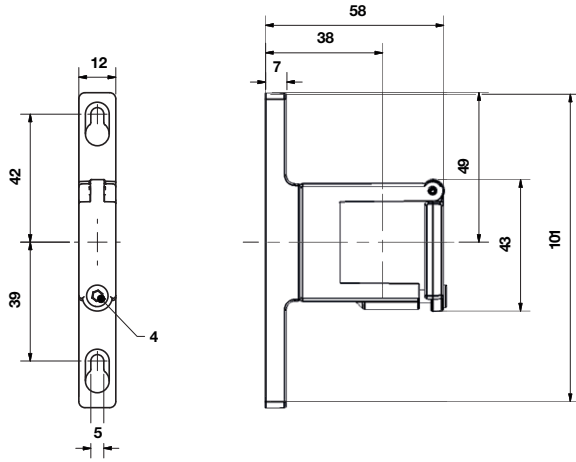
\*3) Pressione massima dei silenzianti elencati in questa scheda tecnica: 10 bar. Per pressioni superiori a 10 bar si prega di contattare Norgren

**Dimensioni**

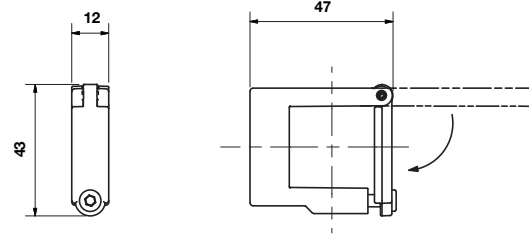
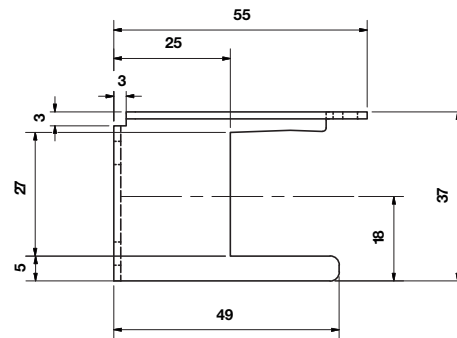
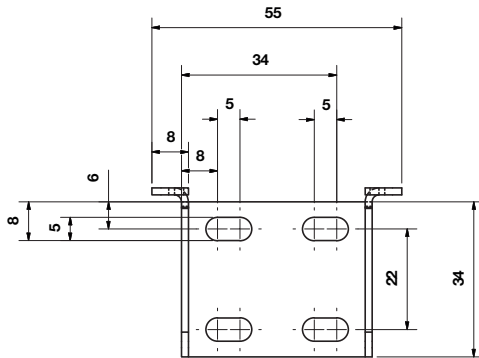
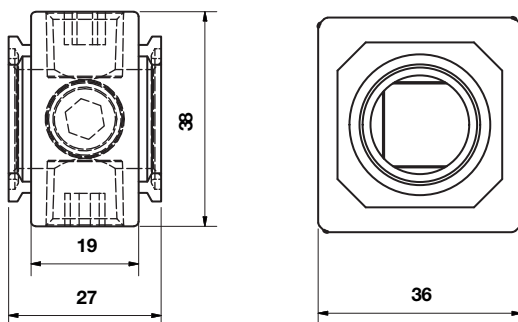
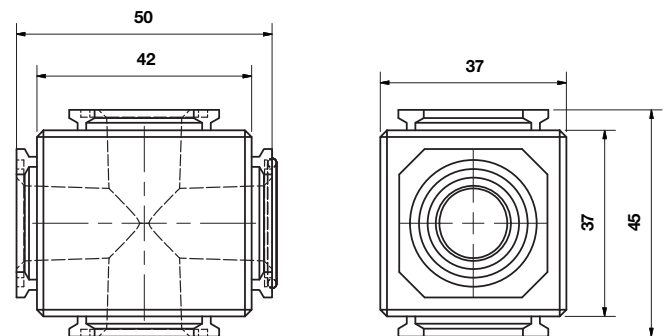
Dimensioni in mm Proiezione/primo angolo

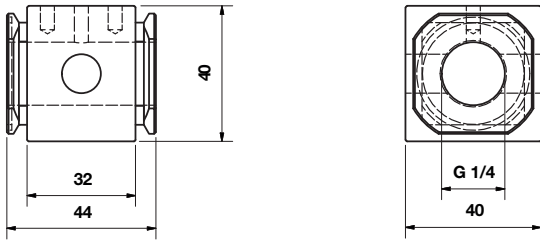


1 Porte principali 1/4 "o 3/8" ISO G/PTF
 2 Porta di scarico Rc1/4 o 1/4 PTF

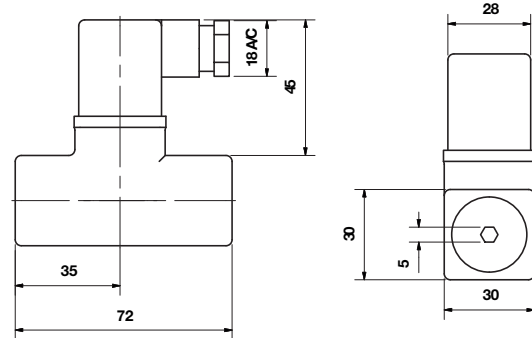
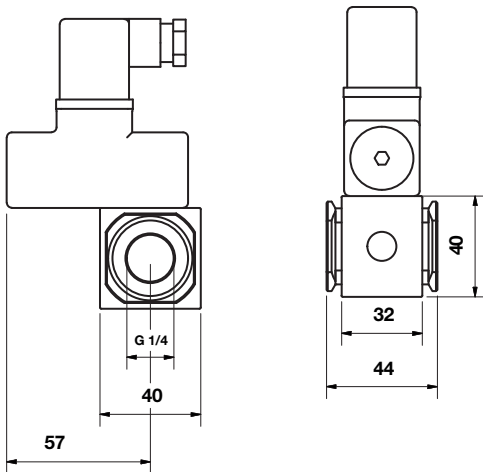
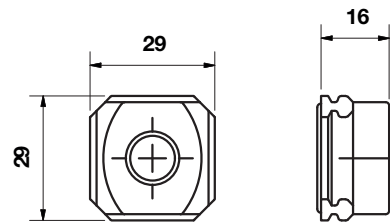
**Accessori**
**Quikclamp® con supporto a muro**


Dimensioni in mm Proiezione/primo angolo

**Quikclamp**

**Staffa di montaggio a parete**

**Blocco di rilevamento della pressione**

**Blocco di derivazione a piena portata**


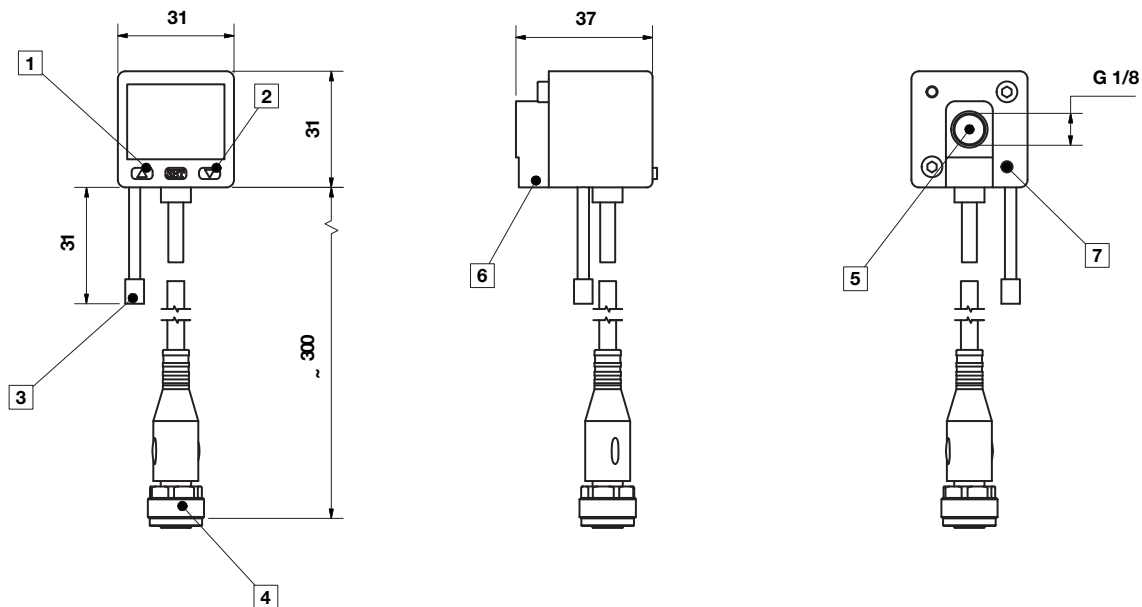
**Blocco di derivazione**

**18D Pressostato**

Dimensioni in mm Proiezione/primo angolo


**Blocco di derivazione 18D e 18D assemblato**

**Adattatori per tubi**


**51D Pressostato - digitale**

Dimensioni in mm Proiezione/primo angolo



- 1 Interruttore OUT 1, LED verde
- 2 Interruttore OUT 2, LED rosso
- 3 Protezione antipolvere
- 4 Connettore M12 x 1
- 5 Porta d'ingresso
- 6 Attacco d'ingresso alternativo G1/8 tappato
- 7 Filetto per vite di montaggio

Si prega di notare che questo documento è una traduzione del documento originale scritto in inglese ed è fornito solo per la vostra comodità/a scopo informativo. In caso di discrepanza, ambiguità o conflitto tra la versione originale in lingua inglese e questa traduzione, la versione in lingua inglese del documento avrà la precedenza.

**Avviso di sicurezza**

Questi prodotti sono adatti solo per l'impiego in impianti industriali funzionanti con aria compressa. Non devono essere utilizzati nei casi in cui le condizioni di pressione e di temperatura non rientrino nei valori indicati nelle **»Caratteristiche Tecniche«**. Prima di utilizzare questi prodotti con fluidi differenti da quelli indicati, per applicazioni non industriali, sistemi medico-sanitari o altre applicazioni non specificatamente indicate nella documentazione, consultare la Norgren Ltd.

In seguito all'utilizzo errato, l'invecchiamento o al mal funzionamento, i componenti utilizzati in impianti pneumatici possono danneggiarsi. I progettisti degli impianti devono prendere in considerazione tutte le possibilità di rottura dei componenti utilizzati nell'impianto pneumatico e prevedere dispositivi di sicurezza per evitare lesioni all'operatore o danneggiamenti all'impianto. Se le protezioni non sono adeguatamente sicure, il progettista deve informare l'utilizzatore finale nel Manuale di Istruzione. Si consiglia agli utilizzatori ed ai progettisti di esaminare le avvertenze specifiche che si trovano nel foglio di istruzioni imballato e spedito con questo prodotto.