


# BL82 - Filtroregolatore

## Unità combinate di lubrificazione

### Sistema modulare Excelon® Plus



- > Dimensione della porta: 1/4" & 3/8" (ISO G/PTF)
- > L'esclusivo sistema di connessione Quikclamp offre una completa modularità
- > Particelle da 40 micron rimozione dell'acqua ad alta efficienza (> 95%)
- > Tazza con doppia chiusura di sicurezza
- > Manometro integrato
- > Valvola d'intercettazione, regolatore e filtro regolatore con sistema antimanomissione integrato
- > Tazza metallica con indicatore prismatico per l'indicatore di livello di liquido
- > Tazza leggera in policarbonato
- > Manometro integrato di serie, facile da leggere, incasso a filo
- > Visibilità totale (360°) della specula visiva per facilitare l'impostazione del tasso di gocciolamento
- >  DoC in conformità con il 2014/34/EU/ATE



#### Caratteristiche tecniche

##### Fluido:

Solo aria compressa

##### Pressione massima di alimentazione:

Tazza in policarbonato: 10 bar (145 psi)  
Tazza metallica: 17 (bar) (246 psig)

##### Intervalli di pressione in uscita:

0,3...10 bar (4...145 psi)

##### Elemento filtrante:

40 µm

##### Connessione pneumatica:

G1/4, G3/8, 1/4 PTF, 3/8 PTF

##### Manometro:

Integrato come standard

##### Tipo di diaframma:

Relieving

##### Scarico:

Manuale o automatico

Condizioni di funzionamento dello scarico automatico

(Funzionamento a galleggiante)

Pressione della tazza necessaria per chiudere lo scarico: > 0.35 bar (5 psi)

Pressione della tazza necessaria per aprire lo scarico: ≤ 0,2 bar (2,9 psi)

Portata d'aria minima richiesta

richiesto per chiudere lo scarico: 1

dm³/s.

##### Temperatura ambiente/media

-10 ... +60°C (+14 ... +140°F)

Tazza in metallo:

-20 ... +65°C (-4 ... +149°F)

L'alimentazione d'aria deve essere secca abbastanza

da evitare la formazione di ghiaccio

a temperature inferiori a +2°C

(+35°F).

##### Materiali:

Corpo: alluminio pressofuso

Rivestimenti del corpo: ABS

Coperchio: Acetale

Valvola: PP

Tazza trasparente: policarbonato

con protezione in polipropilene.

Tazza metallica: zinco pressofuso

con lente di indicatore di livello del

liquido PA

Elemento filtrante: PP sinterizzato

O-ring tazza: Cloroprene

Elastomeri - NBR

#### Dati tecnici BL82- modelli standard

Simbolo	Connessione pneumatica	Valvola di chiusura	Scarico	Tipo di lubrificatore	Peso (kg)	Modello *1)
	G1/4	Con	Manuale	Micro-nebbia	1,30	BL82-221G
	G3/8	Con	Manuale	Micro-nebbia	1,30	BL82-321G
	G1/4	Con	Auto	Micro-nebbia	0,90	BL82-201G
	G3/8	Con	Auto	Micro-nebbia	0,90	BL82-301G
	G1/4	Senza	Manuale	Micro-nebbia	1,00	BL82-225G
	G3/8	Senza	Manuale	Micro-nebbia	1,00	BL82-225G
	G1/4	Senza	Auto	Micro-nebbia	0,60	BL82-205G
	G3/8	Senza	Auto	Micro-nebbia	0,60	BL82-305G

\*1) Tutti i modelli qui mostrati sono forniti di un misuratore integrato applicabile alla direzione del flusso da sinistra a destra. Con direzione del flusso da destra a sinistra si prega di utilizzare il configuratore online [www.norgren.com/air-preparation-configurator](http://www.norgren.com/air-preparation-configurator) o contattare Norgren.

Oltre alle unità standard mostrate in questa scheda tecnica, ulteriori combinazioni possono essere configurate utilizzando il nostro configuratore online per la preparazione dell'aria:

[www.norgren.com/aria-preparazione-configuratore](http://www.norgren.com/aria-preparazione-configuratore)

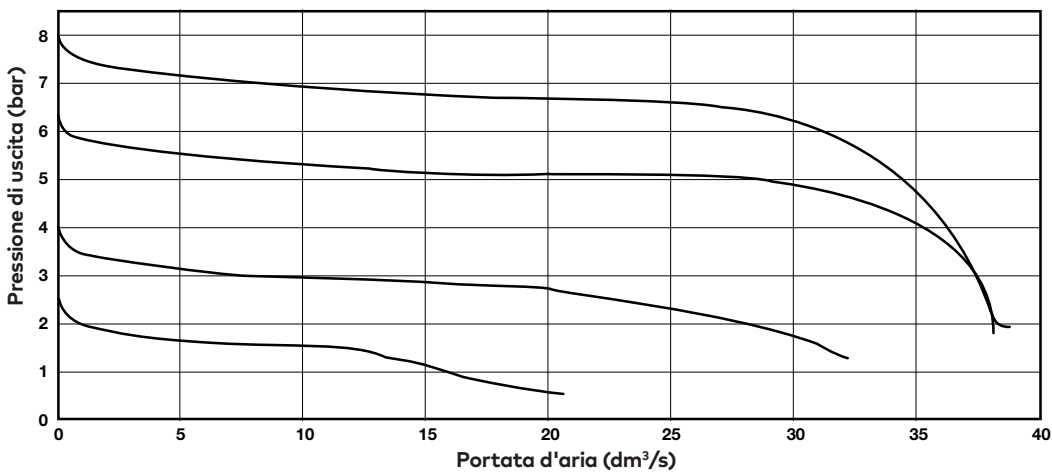
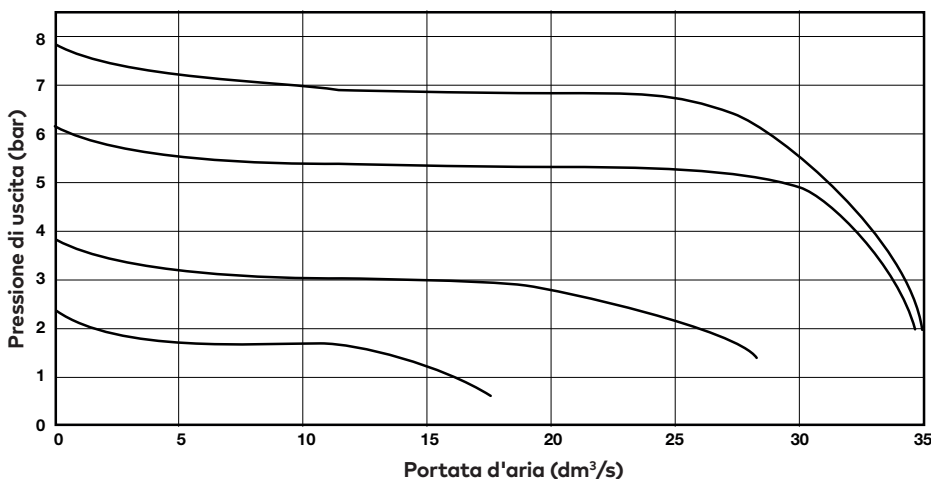


**Selettore di opzioni \*1)**
**BL82-★★★★**

Connessione pneumatica	Sostituire
1/4"	2
SO-3	3
Unità	Sostituire
Filtroregolatore con scarico automatico, Lubrificatore a micronebbia, tazze in policarbonato	0
Filtroregolatore con scarico automatico, Lubrificatore a nebbia d'olio, tazze in policarbonato	1
Filtroregolatore con scarico manuale, Lubrificatore a micronebbia, tazze in policarbonato	2
Filtroregolatore con scarico manuale, Lubrificatore a nebbia d'olio, tazze in policarbonato	3
Filtroregolatore con scarico automatico, Lubrificatore a micronebbia, tazze metalliche	5
Filtroregolatore con scarico automatico, Lubrificatore a nebbia d'olio, tazze metalliche	6
Filtroregolatore con scarico manuale, Lubrificatore a micronebbia, tazze metalliche	7
Filtroregolatore con scarico manuale, Lubrificatore a nebbia d'olio, tazze metalliche	8

Filettatura	Sostituire
PTF	A
ISO G (standard)	G
Accessori	Sostituire
valvola di esclusione Manometro e staffe	1
Manometro e staffe	5

\*1) Tutti i modelli mostrati qui sono applicabili per la direzione del flusso da sinistra a destra. Con direzione del flusso da destra a sinistra si prega di utilizzare il configuratore online [www.norgren.com/air-preparation-configurator](http://www.norgren.com/air-preparation-configurator) o contattare Norgren.

**Caratteristiche di portata**
**Pressione d'ingresso 10 bar (145 psi) ,**
**Intervallo: da 0,3 a 10 bar (da 4 a 145 psi)**
**Dimensione della porta: 1/4", elemento da 40 µm**

**Pressione d'ingresso 10 bar (145 psi) ,**
**Intervallo: da 0,3 a 10 bar (da 4 a 145 psi)**
**Dimensione della porta: 3/8", elemento da 40 µm**


**Accessori**
**Quikclamp**

**Pagina 6**

820014-51KIT

**Quikclamp® con staffa montata**

**Pagina 6**

820014-52KIT

**Blocco di rilevamento della pressione 1/4 PTF**

**Pagina 6**

820016-50KIT

**Blocco di rilevamento della pressione G1/4**

**Pagina 6**

820016-51KIT

**Manometro integrato 10 bar**


820073-01KIT

**Manometro integrato 20 bar**


820073-02KIT

**Manometro integrato 4 bar**


820073-03KIT

**Kit adattatore per manometro 1/8 PTF**


820100-01KIT

**Kit adattatore per manometro R 1/8**


820100-02KIT

**Blocco di derivazione 3/8" PTF**


820028-50KIT

**Blocco di derivazione G3/8**


820028-53KIT

**Blocco interfaccia pressostato (pressostato 18D) G1/4**


0523109000000000

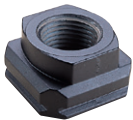
**Pressostato 18D (0,5 ... 8bar) \*1**


0881300

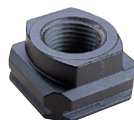
**Pressostato digitale 51D (-1 ... 10 bar) \*2**


0860810

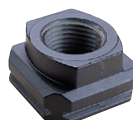
\*1) Versione flangiata. Per altri intervalli di pressione, vedi scheda tecnica 5.11.001 \*2) Per altri intervalli di pressione, vedi scheda tecnica 5.11.385

**Adattatore porta 1/4 PTF**

**Pagina 7**

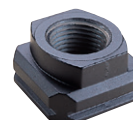
820015-02KIT

**Adattatore porta 3/8 PTF**

**Pagina 7**

820015-03KIT

**Adattatore porta G1/4**

**Pagina 7**

820015-08KIT

**Adattatore porta G3/8**

**Pagina 7**

820015-09KIT

**Lucchetto**
**Lucchetto**


840055-01KIT

**Dispositivo di blocco**


840055-02KIT

**Silenziatore**
**Silenziatore in plastica porosa \*3) G1/4**


M/S2

**Silenziatore in plastica \*3) G1/4**


0014600000000000

**Silenziatore in bronzo sintetizzato \*3) 1/4 PTF**


MS002A

\*3) Pressione massima dei silenzianti elencati in questa scheda tecnica: 10 bar. Per pressioni superiori a 10 bar si prega di contattare Norgren

## Manutenzione/Ricambi

Kit di scarico automatico  
con dado metallico -  
imperiale



6000-61KIT

Kit di scarico automatico  
con dado metallico -  
metrico



6000-60KIT

R82 / B82 Kit di elastomeri



FRLB82-KIT

Cartucce filtranti  
40 micron



820038-51KIT

## Ricambi

Tazza del filtro  
Tazza policarbonato  
protetta con scarico auto-  
matico 6mm PIF



820025-51KIT

Tazza del filtro  
(Tazza policarbonato  
protetta con scarico  
manuale)



820025-50KIT

Tazza del filtro  
(Metallica con specula visi-  
va & scarico automatico, 6  
mm PIF)



820003-51KIT

Tazza del filtro  
(Metallica con specula visi-  
va & scarico manuale)



820003-50KIT

Tazza del lubrificatore  
Policarbonato protetto



820025-52KIT

Tazza del lubrificatore  
Metallica con vetro spia



820003-52KIT

Kit specule visive del  
lubrificatore



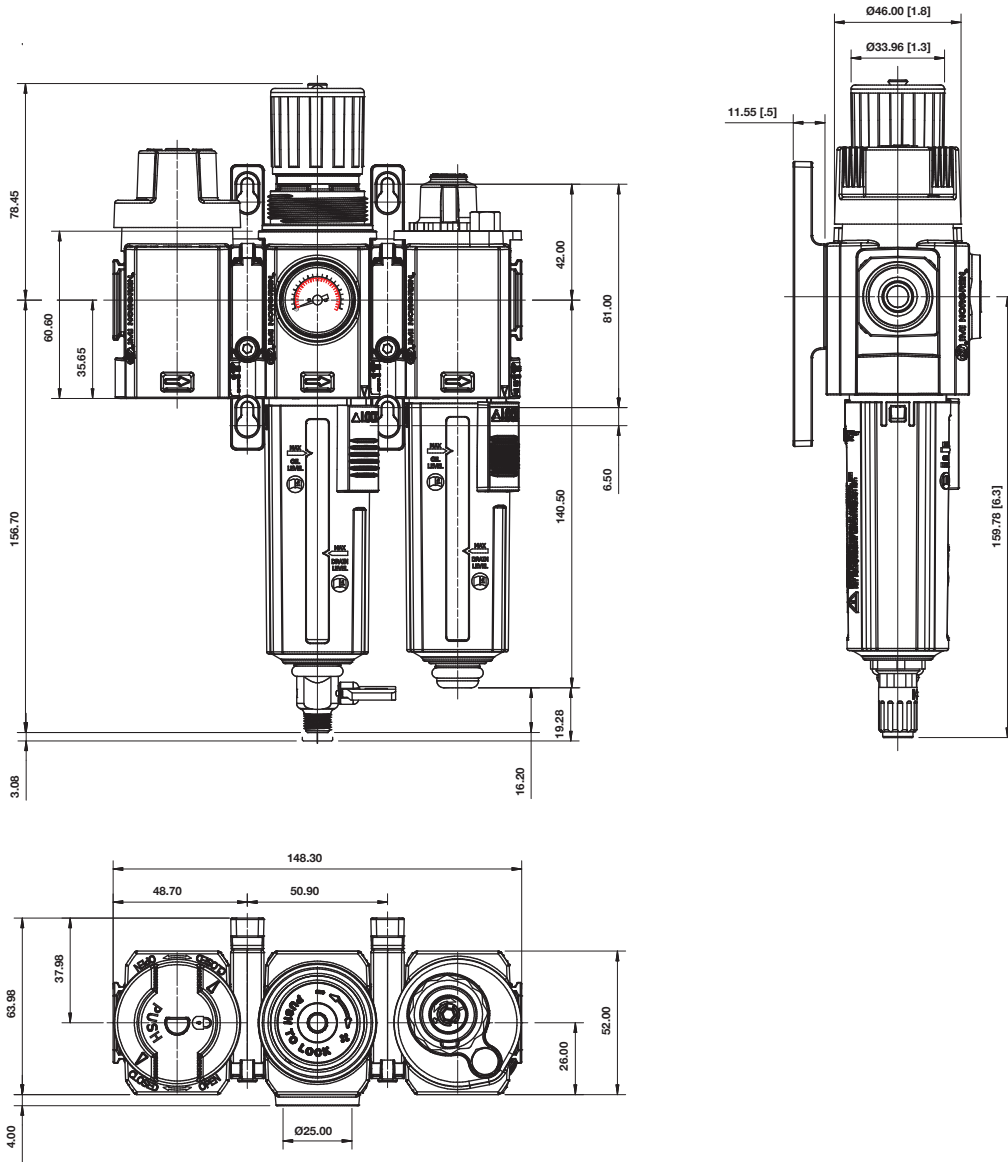
Micro nebbia (rosso) 840055-50KIT

Kit specule visive del  
lubrificatore



Nebbia d'olio (verde) 840055-51KIT

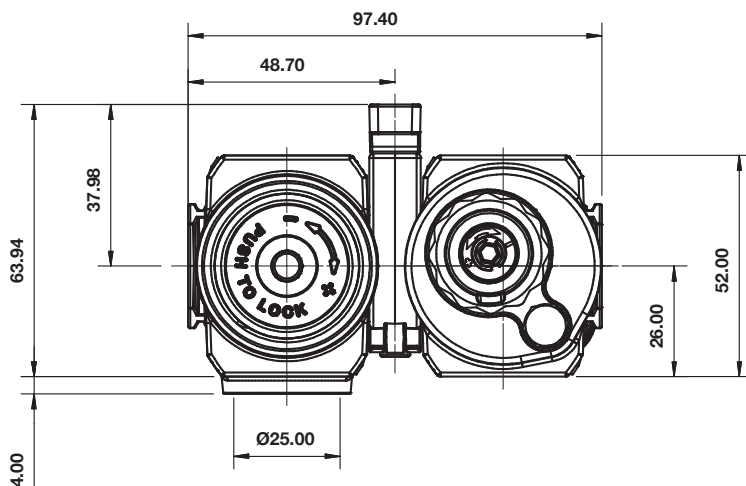
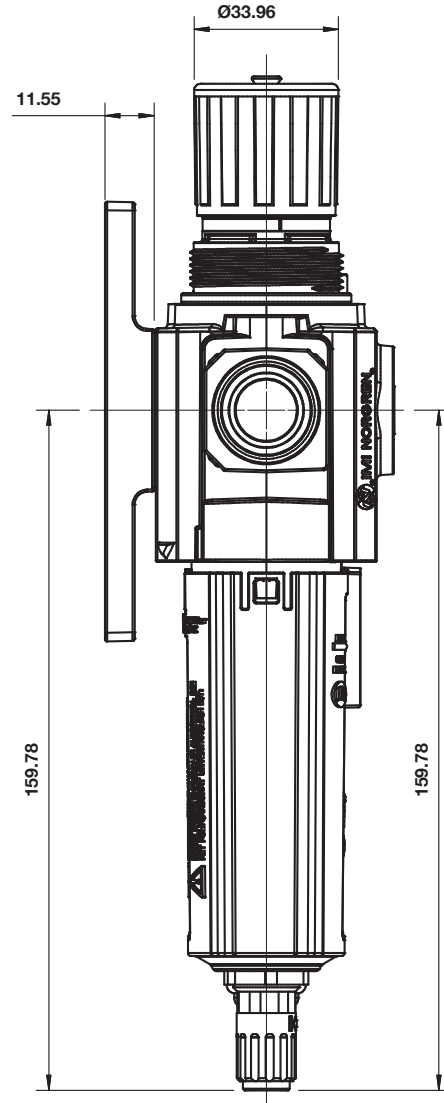
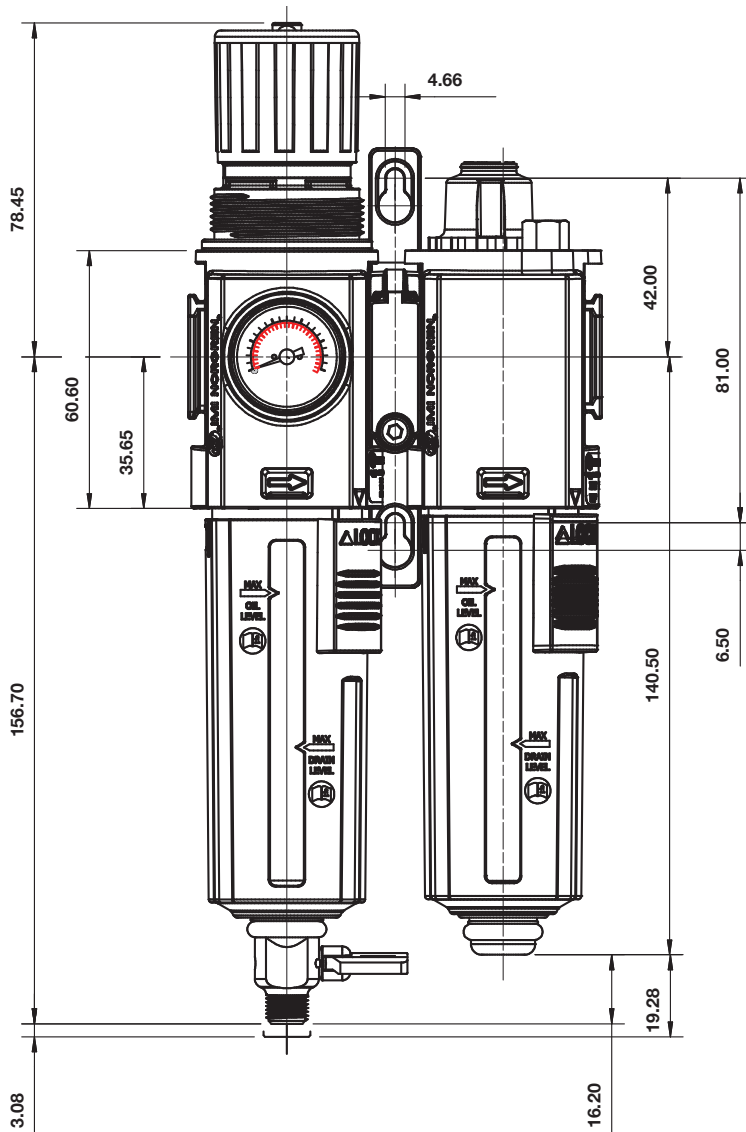
**Dimensioni**
**Valvola di esclusione, filtroregolatore e lubrificatore**

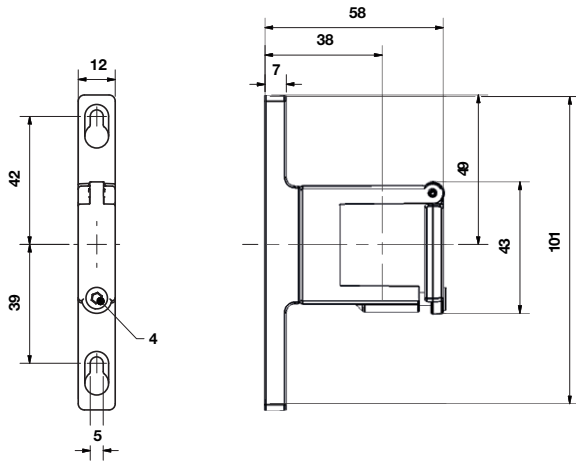
 Dimensioni in mm  
 Proiezione/Primo angolo


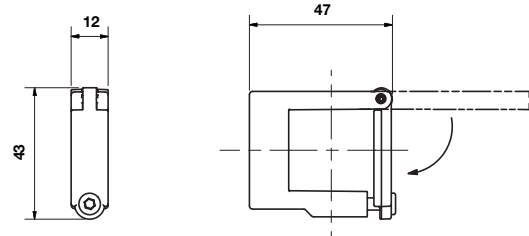
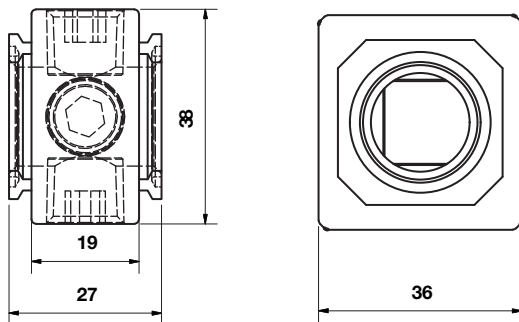
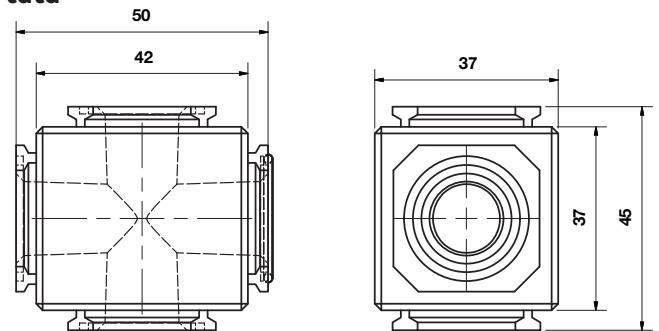
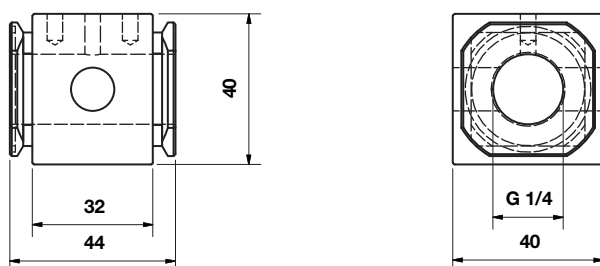
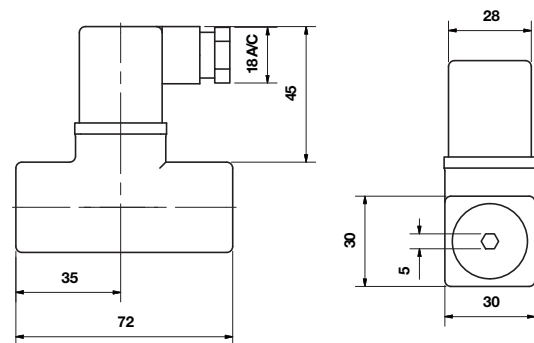
# Spazio minimo per la rimozione della tazza

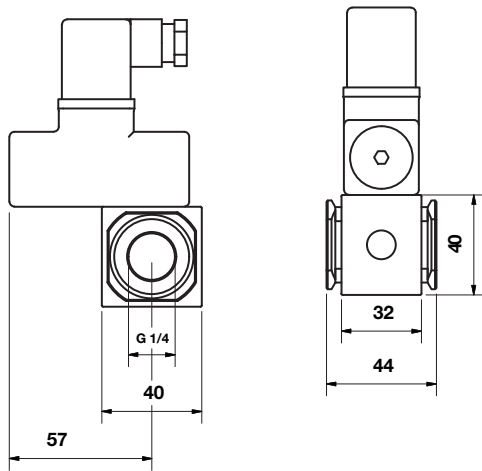
**Dimensioni**  
**Filtroregolatore e lubrificatore**

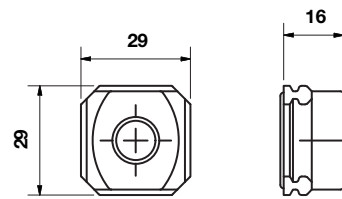
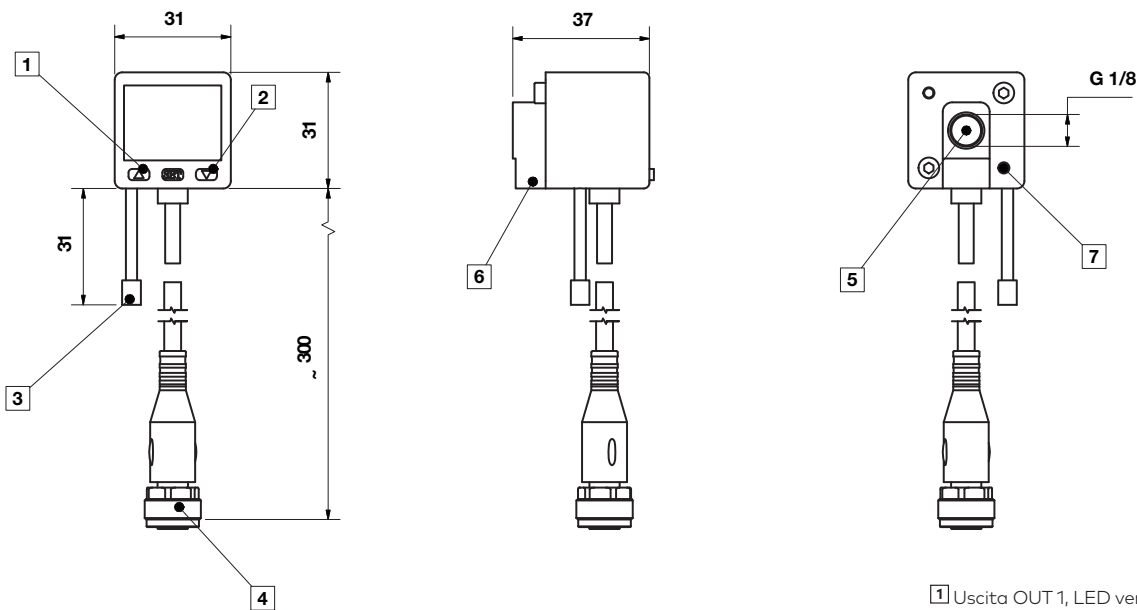
Dimensioni in mm  
Proiezione/Primo angolo



**Accessori**
**Quikclamp® con supporto a parete**

**Quikclamp**

 Dimensioni in mm  
 Proiezione/Primo angolo

**Blocco di derivazione della pressione**

**Blocco di derivazione a piena portata**

**Blocco di derivazione per il pressostato 18D**

**18D Pressostato**


**Blocco porte 18D e 18D assemblato**

**Adattatore per tubi**

 Dimensioni in mm  
 Proiezione/Primo angolo

**51D Pressostato - digitale**


Si prega di notare che questo documento è una traduzione del documento originale scritto in inglese ed è fornito solo per la vostra comodità/a scopo informativo. In caso di discrepanza, ambiguità o conflitto tra la versione originale in lingua inglese e questa traduzione, la versione in lingua inglese del documento avrà la precedenza.

- 1 Uscita OUT 1, LED verde
- 2 Uscita OUT 2, LED rosso
- 3 Protezione antipolvere
- 4 Connettore M12 x 1
- 5 Porta d'ingresso
- 6 Porta d'ingresso alternativa G1/8 chiusa
- 7 Filetto per vite di montaggio

**Avvertenza**

Questi prodotti sono adatti solo per l'impiego in impianti industriali funzionanti con aria compressa. Non devono essere utilizzati nei casi in cui le condizioni di pressione e di temperatura non rientrino nei valori indicati nelle 'Caratteristiche Tecniche'.

Prima di utilizzare questi prodotti con fluidi differenti da quelli indicati, per applicazioni non industriali, sistemi medico-sanitari o altre applicazioni non specificatamente indicate nella documentazione, consultare la Norgren Ltd.

In seguito all'utilizzo errato, all'invecchiamento o al mal

funzionamento, i componenti utilizzati in impianti pneumatici possono danneggiarsi. I progettisti degli impianti devono prendere in considerazione tutte le possibilità di rottura dei componenti utilizzati nell'impianto pneumatico e prevedere dispositivi di sicurezza per evitare lesioni all'operatore o danneggiamenti all'impianto.

Se le protezioni non sono adeguatamente sicure, il progettista deve informare l'utilizzatore finale nel Manuale di Istruzione. Si consiglia agli utilizzatori ed ai progettisti di prendere in considerazione