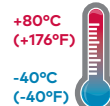


HF84V - Filtro di rimozione dei vapori d'olio Per applicazioni a temperature estreme Sistema modulare Excelon® Plus



- > **Differenti taglie: 3/8" 3/4" (ISO G/PTF)**
- > **Il design Excelon® Plus permette l'installazione in linea o modulare con altri prodotti Excelon® Plus**
- > **L'elemento di carbone attivo di tipo adsorbente rimuove i vapori di olio e la maggior parte degli odori di idrocarburi**
- > **Sistema di manutenzione del filtro facile. L'elemento viene rimosso insieme alla tazza per**
- una manutenzione più rapida e pulita**
- > **Tazza con doppia chiusura di sicurezza**
- > **Conforme alla - ISO 9227 Prove in nebbia salina**
- > **Classe di purezza dell'aria secondo ISO8573-1:2010: 7:0:0**** Testato secondo i metodi della ISO 12500-2 con una concentrazione di aerosol di olio in entrata di 0,018mg/m³
- > **Coperchio in ABS con proprietà di alta resistenza agli urti**



Caratteristiche tecniche

Fluido:

Solo aria compressa

Pressione massima di esercizio:

20 bar (290 psi)

Contenuto di olio rimanente:

0,003 mg/m³ max. a 21°C (69°F)

Dimensione della porta:

G3/8, G1/2, 3/4 PTF, 1/2 PTF

Portata:

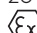
25 dm³/s Per mantenere il contenuto di olio dichiarato alla dimensione della porta: G1/2

Pressione di esercizio:

6,3 ...10 bar (91 ...91 psi)

ATEX:

I filtri HF84 sono conformi a Atex 2014/34/EU

 II 2 GD

Ex h IIC T6 Gb

EX h IIIC T85°C Db

Temperatura ambiente/del fluido:

-40 ... +80°C (-40 ... +176°F)

* L'alimentazione dell'aria deve essere abbastanza secca per evitare la formazione di ghiaccio a temperature inferiori a +2 °C (+35 °F)

Note

Installare un filtro a coalescenza HF84C a monte del filtro HF84V per la massima durata.

Materiali:

Corpo: alluminio pressofuso

Coperture del corpo: ABS (Magnum 3904)

Ciotola di metallo: Alluminio pressofuso

Vasca O-ring:

Nitrile a bassa temperatura


Bowl O-ring:

Low temperature Nitrile

Elastomeri:

Nitrile a bassa temperatura

Dati tecnici HF84V - modelli standard

Simbolo	Dimensione della porta	Scarico	Elemento filtrante:	Ciotola	Peso (kg)	Modello
	G3/8	Tazza chiusa	Rimozione dei vapori	Metallica	0.51	F84V-3GN-EDA
	G1/2	Tazza chiusa	Rimozione dei vapori	Metallica	0.50	HF84V-4GN-EMA
	G3/4	Tazza chiusa	Rimozione dei vapori	Metallica	0.49	HF84V-6GN-EMA

Selettore di opzioni
HF84V-★★N-EMA

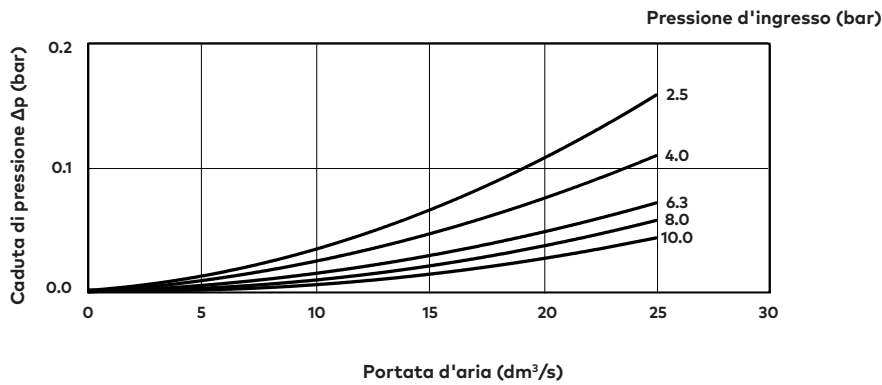
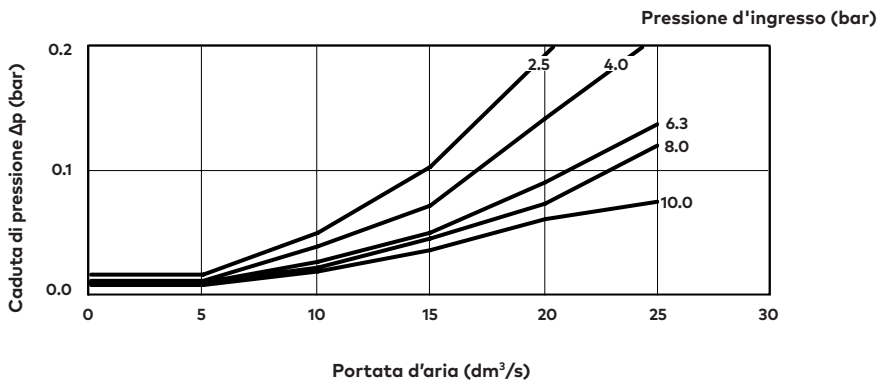
Dimensione della porta	Sostituire
3/8"	3
1/2"	4
3/4"	6

Forme di filettatura:	Sostituire
PTF	A
ISO G parallelo (standard)	g

Caratteristiche tipiche delle prestazioni

Pressione d'ingresso (bar)	Portata massima (dm ³ /s) *1)
2.50	15
4.00	20
6.30	25
8.00	28
10.00	30

*1) Portata massima per mantenere le prestazioni di rimozione dell'olio dichiarate

Caratteristiche di portata
Connessione pneumatica: 1/2"

Connessione pneumatica: 3/8"


Accessori
Staffa di montaggio a parete

Pagina 6

KIT 840024-50

Quikclamp

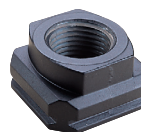
Pagina 6

H840014-51KIT

Quikclamp® con staffa montata

Pagina 6

H840014-52KIT

Adattatori porta

Pagina 7

3/8 PTF H840015-02KIT

1/2 PTF H840015-03KIT

3/4 PTF H840015-04KIT

G3/8 H840015-10KIT

G1/2 H840015-11KIT

G3/4 H840015-12KIT

Blocco di rilevamento della pressione 1/4 PTF

Pagina 6

H840016-50KIT

Blocco di rilevamento della pressione G1/4

Pagina 6

H840016-51KIT

Blocco a piena portata, orizzontale, 3/4 PTF

Pagina 6

H840028-50KIT

Blocco a piena portata, orizzontale, G3/4

Pagina 6

H840028-53KIT

Blocco a piena portata, verticale, 3/4 PTF

Pagina 6

H840028-68KIT

Blocco a piena portata, verticale, G3/4

Pagina 6

H840028-69KIT

Pressostato 18D (0,5 ... 8bar) *4

Pagina 8

0881300

Pressostato digitale 51D (-1 ... 10 bar) *2

Pagina 8

0860810

Blocco interfaccia pressostato (pressostato 18D) G1/4

Pagina 6

0337717000000000

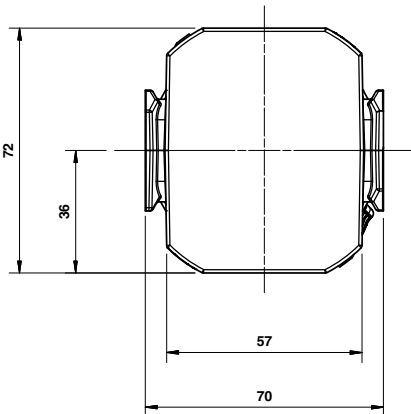
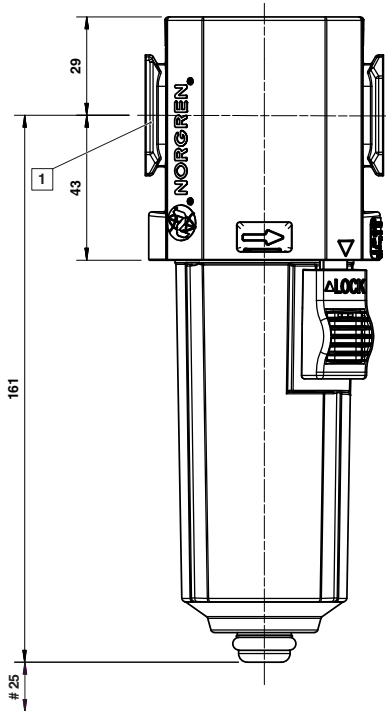
*2) -20 ... +60°C (-4 ... +140°F)

*4) -10°... +85°C (-14° ... +185°F)

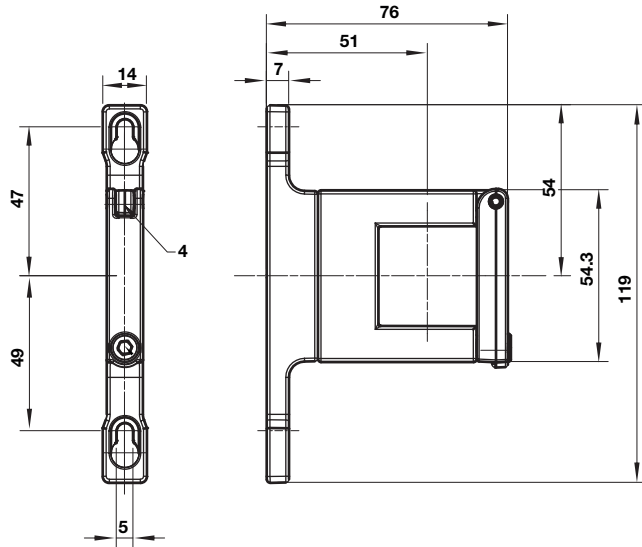
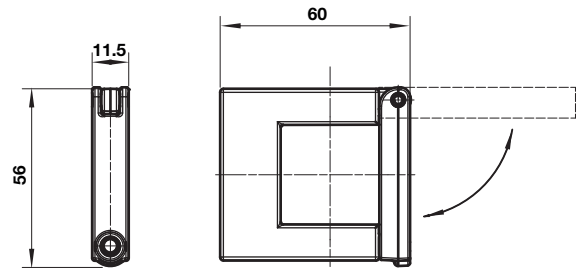
Manutenzione/Ricambi
Elemento filtrante di rimozione dei vapori

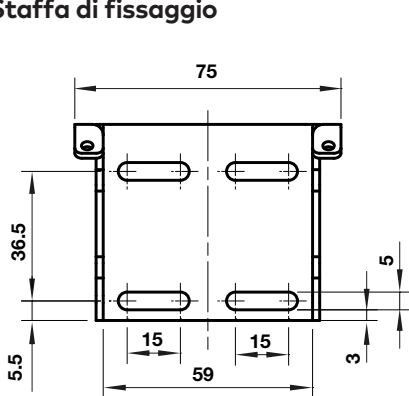
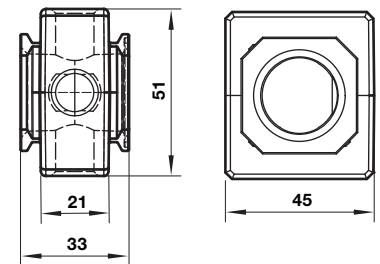
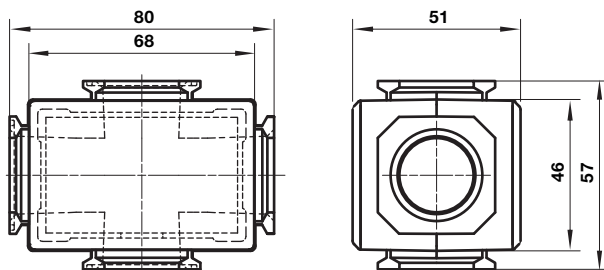
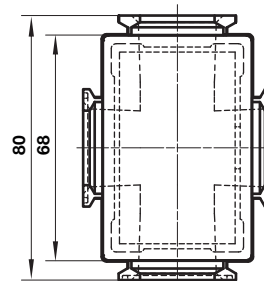
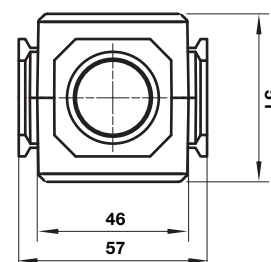
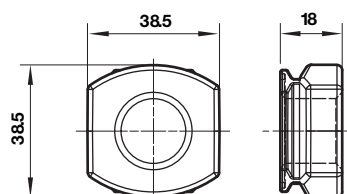

H840041-50KIT

Dimensioni

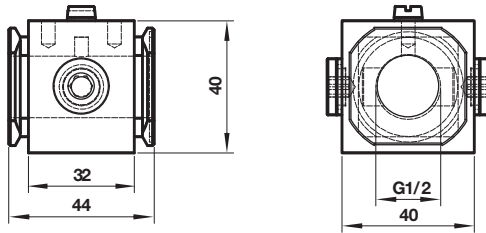
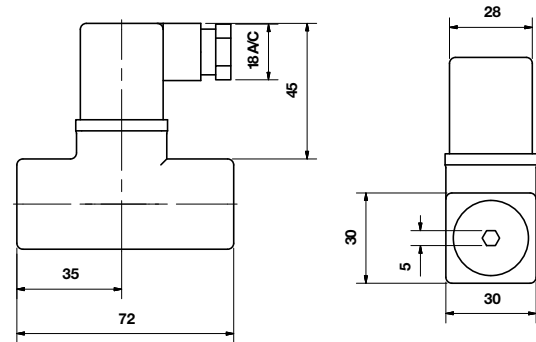
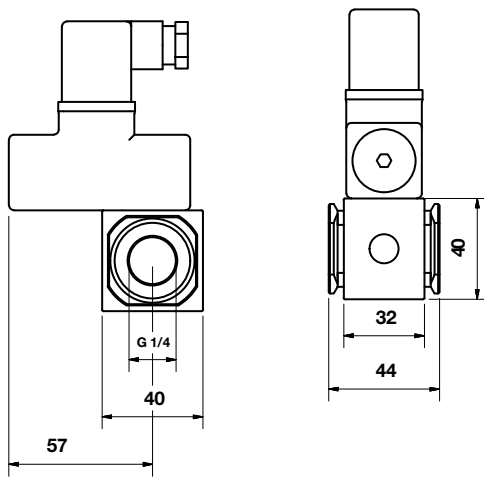
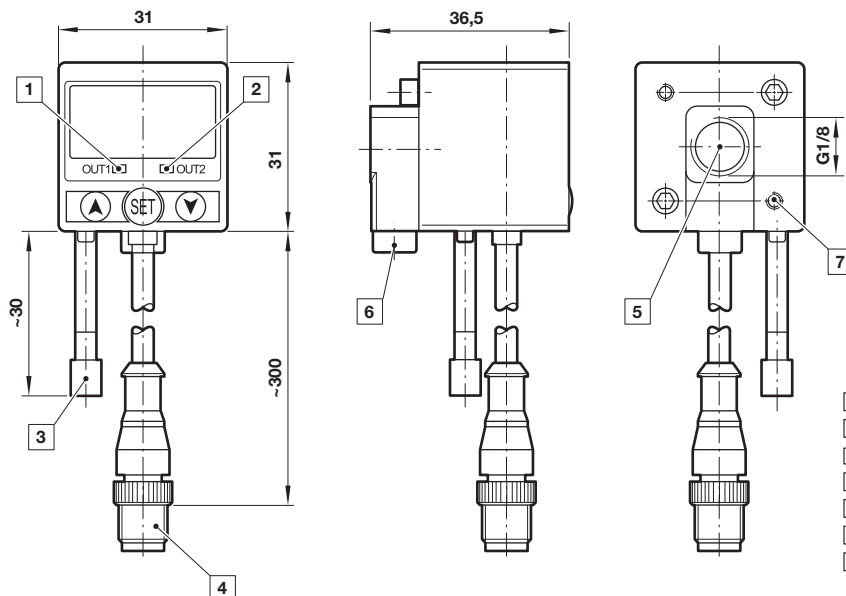
 Dimensioni in mm Proiezione/
 Terzo angolo


Spazio minimo per la rimozione della tazza
 1 Attacchi principali 3/8", 1/2" (ISO G/PTF)

Accessori
Quikclamp® con supporto a muro

Quikclamp

 Dimensioni in mm
 Proiezione/Primo angolo

Staffa di fissaggio

Blocco di rilevamento della pressione

Blocco a piena portata orizzontale

Blocco a piena portata verticale

Adattatori per tubi


**Blocco di raccordo
per il pressostato 18D**

 Dimensioni in mm
Proiezione/Primo angolo

18D assemblato
18D Pressostato

51D Pressostato - digitale


- 1 Interruttore OUT 1, LED verde
- 2 Interruttore OUT 2, LED rosso
- 3 Protezione antipolvere
- 4 Connettore M12 x 1
- 5 Porta d'ingresso
- 6 Attacco d'ingresso alternativo G1/8 tappato
- 7 Foro filettato per staffaggio

Avvertimento

Questi prodotti sono adatti solo per l'impiego in impianti industriali funzionanti con aria compressa. Non devono essere utilizzati nei casi in cui le condizioni di pressione e di temperatura non rientrino nei valori indicati nelle **'Caratteristiche Tecniche'**.

Prima di utilizzare questi prodotti con fluidi differenti da quelli indicati, per applicazioni non industriali, sistemi medico-sanitari o altre applicazioni non specificatamente indicate nella documentazione, consultare la Norgren..

In seguito all'utilizzo errato, l'invecchiamento o al mal funzionamento, i componenti utilizzati in impianti pneumatici

possono danneggiarsi.

I progettisti degli impianti devono prendere in considerazione tutte le possibilità di rottura dei componenti utilizzati nell'impianto pneumatico e prevedere dispositivi di sicurezza per evitare lesioni all'operatore o danneggiamenti all'impianto.

Se le protezioni non sono adeguatamente sicure, il progettista deve informare l'utilizzatore finale nel Manuale di Istruzione.

Si consiglia agli utilizzatori ed ai progettisti di prendere in considerazione