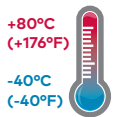


HR84G - Regolatore di pressione Per applicazioni a temperature estreme Sistema modulare Excelon® Plus



- > Differenti taglie: 3/8" 3/4" (ISO G/PTF)
- > Il design flessibile consente l'installazione in linea o modulare con altri prodotti Excelon® Plus.
- > Conforme alla - ISO 9227 Prove in nebbia salina
- > Coperchio in ABS con proprietà ad alta resistenza agli urti



Caratteristiche tecniche regolatore di pressione

Fluido:

Solo aria compressa

Pressione massima di alimentazione:

20 bar (290 psi)

Intervalli di pressione in uscita:

0.3 ... 10 bar (4 ... 145 psi),
0.3 ... 4 bar (4 ... 58 psi) opzionale,
0.7 ... 17 bar (10 ... 247 psi) opzionale

Manometro:

Attacco per manometro come standard (Rc 1/8 o 1/8 PTF)
Manometro integrato opzionale

Dimensione della porta:

G3/8, G1/2, 3/4 PTF, 1/2 PTF

Tipo di diaframma:

Relieving & Non relieving

Portata:

116 dm³/s alle dimensioni della porta: 1/2", pressione d'ingresso 10 bar (145 psi), 6,3 bar (91 psi) di pressione impostata e a Δp: 1 bar (14,5 psi) drop da set.

Temperatura Ambiente/Fluido:


Unità con attacco per manometro senza manometro integrato :

-40 ... +80°C (-40 ... +176°F)

L'alimentazione dell'aria deve essere sufficientemente asciutta per evitare la formazione di ghiaccio a temperature inferiori a 2°C.

Atex:

I regolatori HR84 sono conformi a Atex 2014/34/EU

 II 2 GD
Ex h IIC T6 Gb
EX h IIIC T85°C Db

Materiali:

Corpo: alluminio pressofuso
Coperture del corpo: ABS (Magnum 3904)
Custodia: alluminio pressofuso
Valvola: ottone e nitrile a bassa temperatura
Elastomeri: Nitrile a bassa temperatura
Diaframma: Silicone a bassa temperatura, poliestere rinforzato
Supporto della molla inferiore e fermo del diaframma: Alluminio

Dati tecnici HR84G - modelli standard con attacco per manometro Rc1/8 (senza manometro)

Simbolo	Dimensione della porta	Intervallo di pressione (bar)	Regolazione	Tipo di diaframma:	Peso (kg)	Modello
	G3/8	0.3 ... 10	Barra a T	Relieving	0.75	HR84G-3GT-RMN
	G1/2	0.3 ... 10	Barra a T	Relieving	0.75	HR84G-4GT-RMN
	G3/4	0.3 ... 10	Barra a T	Relieving	0.73	HR84G-6GT-RMN

*) Tutti i modelli mostrati qui sono forniti con l'attacco del manometro applicabile per la direzione del flusso da sinistra a destra.

Con la direzione del flusso da destra a sinistra utilizzare il configuratore online www.norgren.com/air-preparation-configurator o contattare Norgren.

Selettore di opzioni *1)

Dimensione della porta	Sostituire
3/8"	3
1/2"	4
3/4"	6
Forme di filettatura:	Sostituire
PTF	A
ISO G	G
Regolazione	Sostituire
Barra a T	T

HR84G-*T-*****

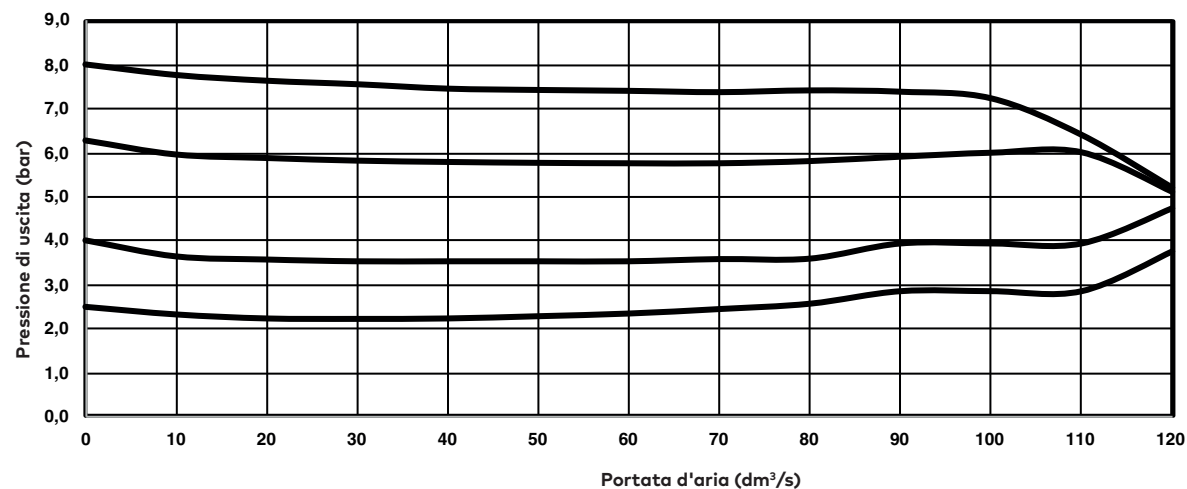
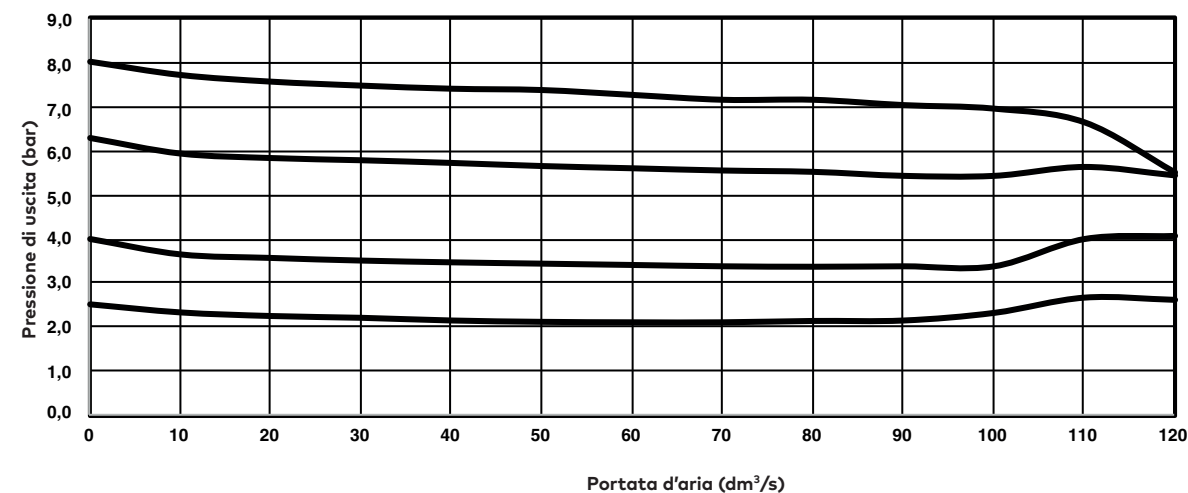
Manometro	Sostituire
Senza manometro integrato ma con porta per manometro 1/8"	N
Con indicatore integrato *3)	G
Intervallo di pressione *2)	Sostituire
0.3 ... 4 bar	F
0.3 ... 10 bar (standard)	m
0.7 ... 17 bar	S
Tipo di diaframma:	Sostituire
Relieving	R
Non-Relieving	N

*1) Tutti i modelli mostrati qui sono applicabili per la direzione del flusso da sinistra a destra.

Con la direzione del flusso da destra a sinistra, utilizzare il configuratore [online](http://www.norgren.com/air-preparation-configurator) www.norgren.com/air-preparation-configurator o contattare Norgren.

*2) La pressione di uscita può essere regolata a pressioni superiori e inferiori a quelle specificate. Non utilizzare queste unità per controllare le pressioni al di fuori degli intervalli indicati.

*3) Attenzione: con il manometro integrato la gamma di temperatura dell'unità passa a -20°C ... +65°C

Caratteristiche di portata
Pressione d'ingresso: 10 bar (145 psi)
Connessione pneumatica: 1/2"

Pressione d'ingresso: 10 bar (145 psi)
Connessione pneumatica: 3/8"


Accessori
Quikclamp

Pagina 5

H840014-51KIT

Quikclamp® con staffa montata

Pagina 5

H840014-52KIT

Staffa per il montaggio del collo e dado del pannello

Pagina 5

840068-51KIT

Dado di montaggio del pannello

Pagina 5

KIT840048-89

Staffa di fissaggio

Pagina 5

840024-50KIT

Kit adattatore per manometro 1/8 PTF


H840143-01KIT

Kit adattatore per manometro R 1/8


H840143-02KIT

Blocco a piena portata, orizzontale, 3/4 PTF

Pagina 6

H840028-50KIT

Blocco a piena portata, orizzontale, G3/4

Pagina 6

H840028-53KIT

Blocco a piena portata, verticale, 3/4 PTF

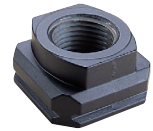
Pagina 6

H840028-68KIT

Blocco a piena portata, verticale, G3/4

Pagina 6

H840028-69KIT

Adattatori porta

Pagina 6

3/8 PTF	H840015-02KIT
1/2 PTF	H840015-03KIT
3/4 PTF	H840015-04KIT
G3/8	H840015-10KIT
G1/2	H840015-11KIT
G3/4	H840015-12KIT

Blocco di rilevamento della pressione 1/4 PTF

Pagina 6

H840016-50KIT

Blocco di rilevamento della pressione G1/4

Pagina 6

H840016-51KIT

Blocco interfaccia pressostato (pressostato 18D) G1/4

Pagina 6

0337717000000000

Pressostato 18D (0,5 ... 8bar) *4

Pagina 7

0881300

Pressostato digitale 51D (-1 ... 10 bar) *2

Pagina 7

0860810

*2) -20 ... +60°C (-4 ... +140°F)

*4) -10°... +85°C (-14° ... +185°F)

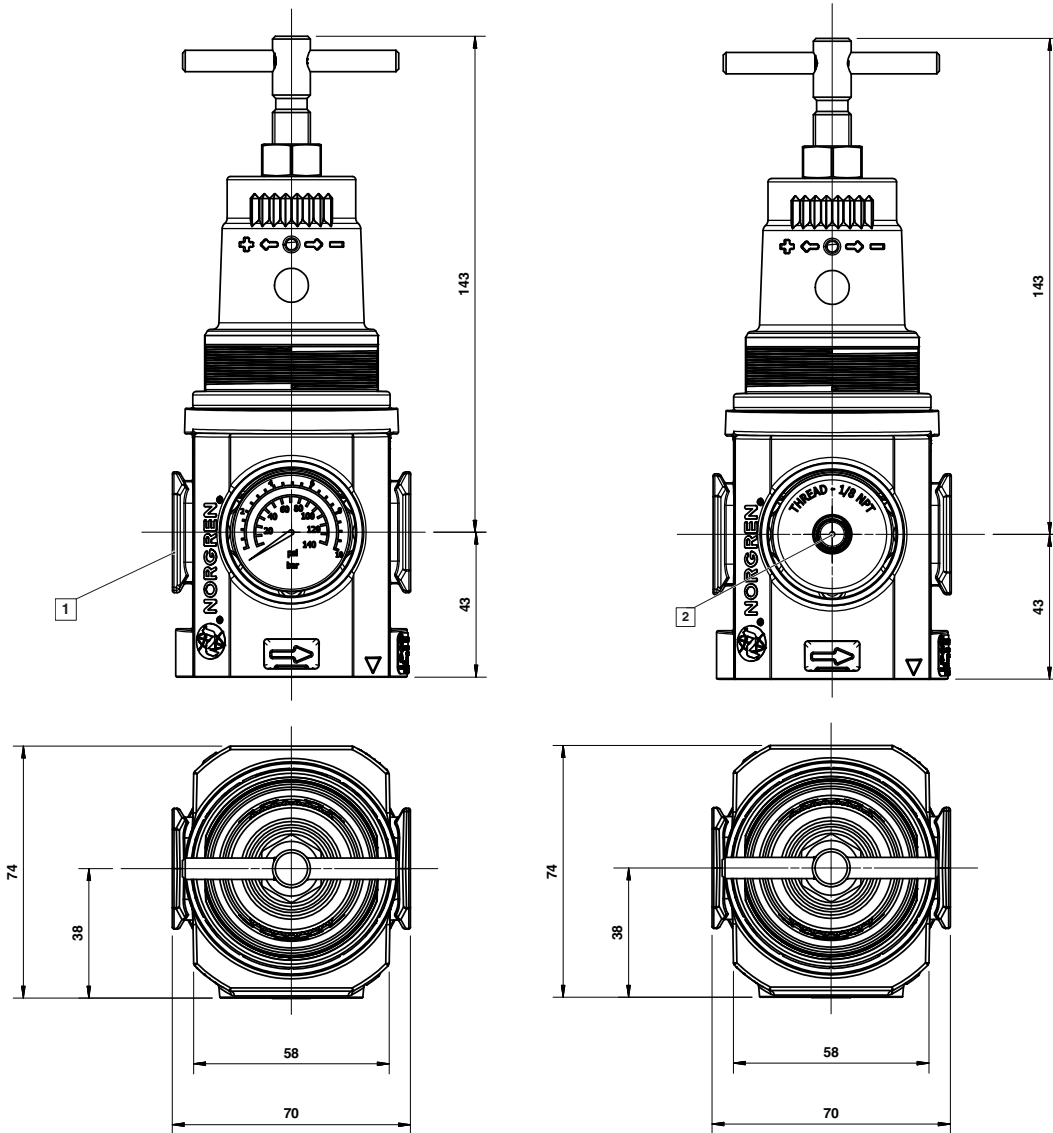
HR84 / HB84 Kit di elastomeri, versione con Relieving


HFRLB84-KIT

HR84 / HB84 Kit di elastomeri, versione senza Relieving


FRLB84NR-KIT

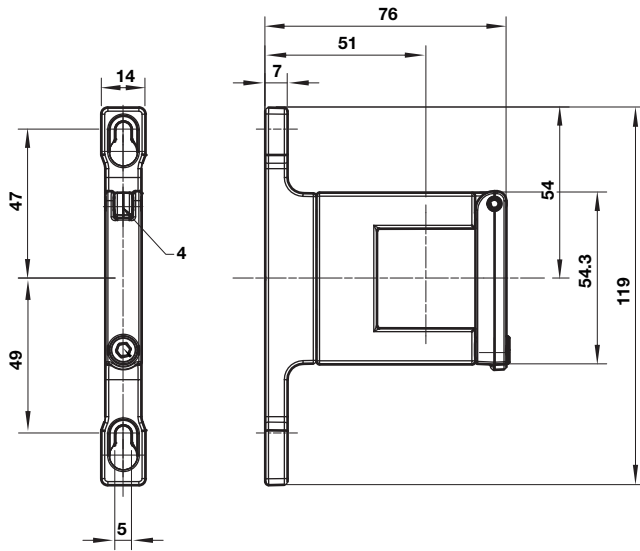
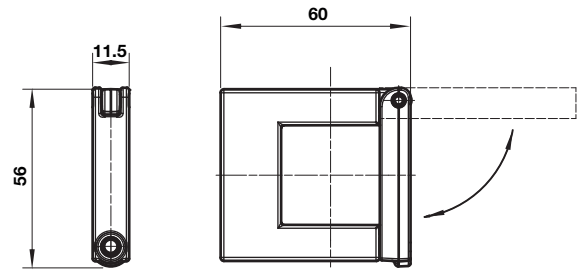
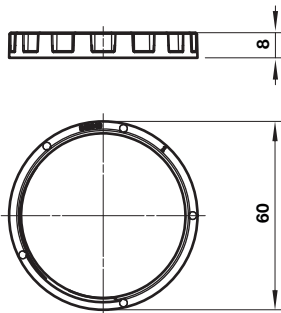
Dimensioni

 Dimensioni in mm
 Proiezione/Primo angolo


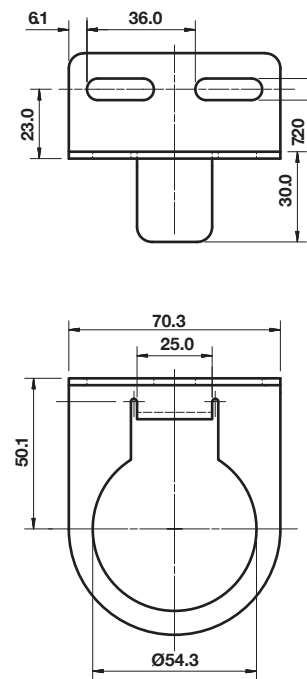
- 1 Attacchi principali 3/8", 1/2" (ISO G/PTF)
- 2 Connessione Rc 1/8 per ISO G e 1/8 PTF per serie con connessioni PTF

Accessori

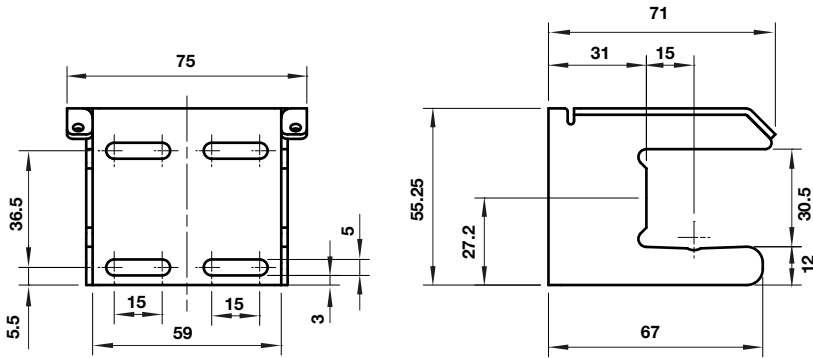
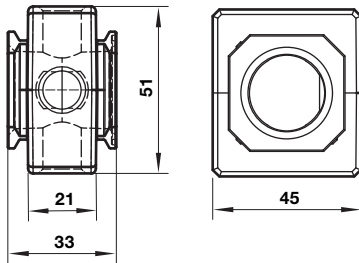
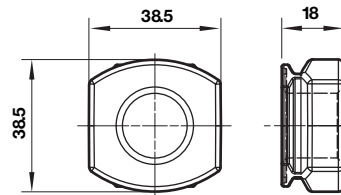
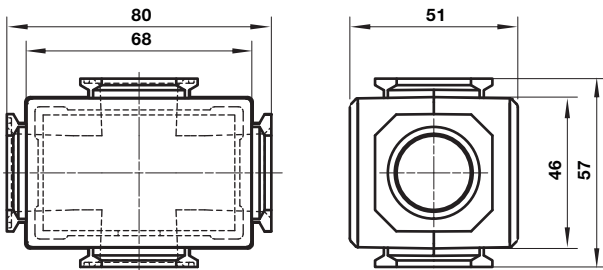
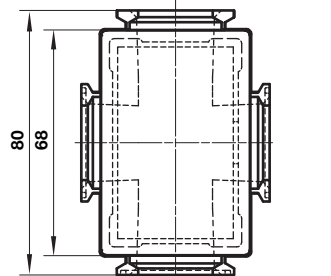
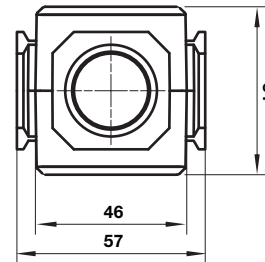
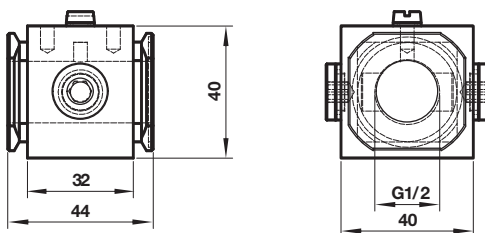
 Dimensioni in mm
 Proiezione/Primo angolo

Quikclamp® con supporto a muro

Quikclamp

Dado di montaggio a pannello


Dimensione raccomandata del foro del pannello: \varnothing 55 mm ... 57 mm
 Spessore del pannello: 2 ... 6 mm

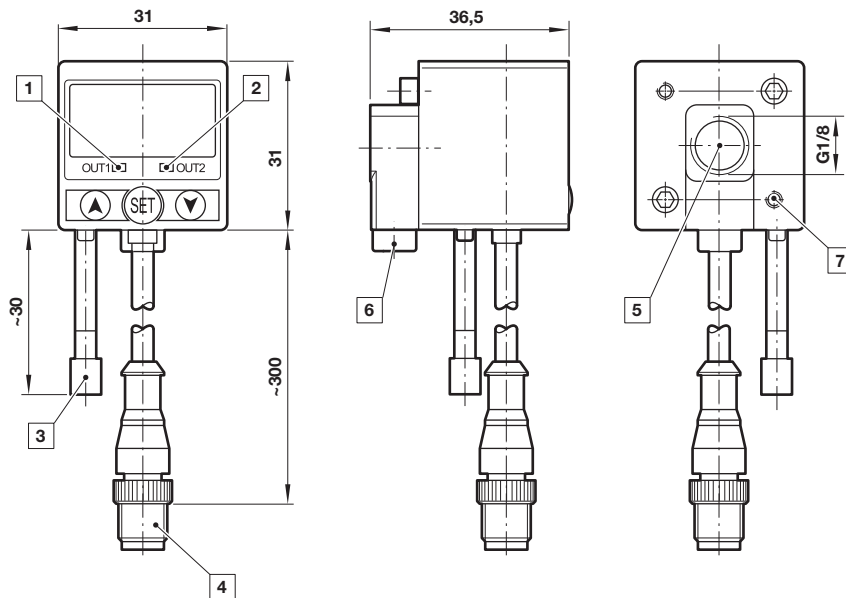
Staffa di montaggio al collo


Staffa di fissaggio

 Dimensioni in mm
 Proiezione/Primo angolo

Blocco di rilevamento della pressione

Adattatori per tubi

Blocco a piena portata orizzontale

Blocco a piena portata verticale

Blocco di raccordo per il pressostato 18D


51D Pressostato - digitale

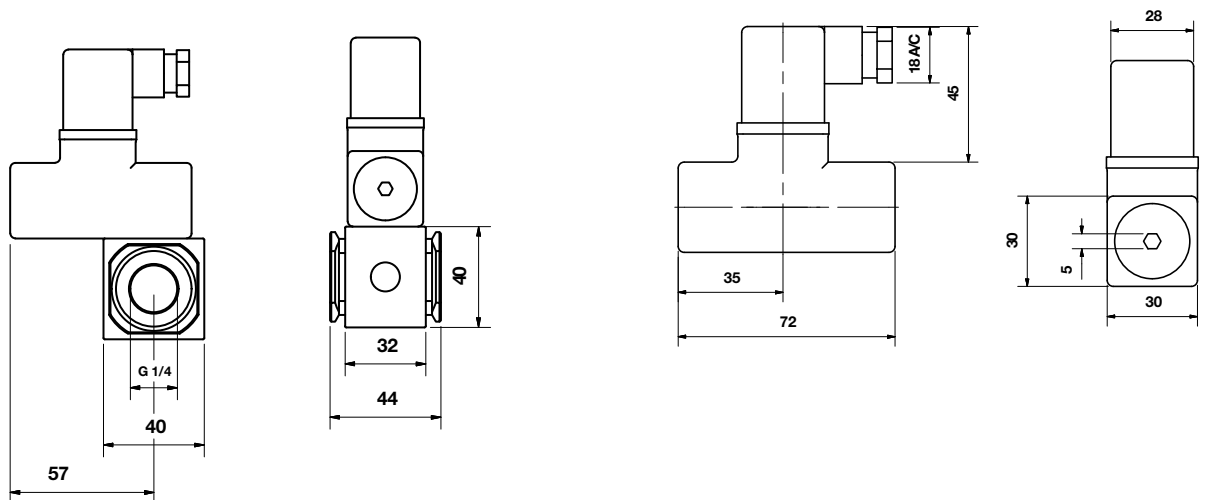
Dimensioni in mm
Proiezione/Primo angolo



- 1 Interruttore OUT 1, LED verde
- 2 Interruttore OUT 2, LED rosso
- 3 Protezione antipolvere
- 4 Connettore M12 x 1
- 5 Porta d'ingresso
- 6 Attacco d'ingresso alternativo G1/8 tappato
- 7 Foro filettato per staffaggio

Blocco e 18D assemblato

18D Pressostato



Avvertimento

Questi prodotti sono adatti solo per l'impiego in impianti industriali funzionanti con aria compressa. Non devono essere utilizzati nei casi in cui le condizioni di pressione e di temperatura non rientrino nei valori indicati nelle **'Caratteristiche Tecniche'**.

Prima di utilizzare questi prodotti con fluidi differenti da quelli indicati, per applicazioni non industriali, sistemi medico-sanitari o altre applicazioni non specificatamente indicate nella documentazione, consultare la Norgren..

In seguito all'utilizzo errato, l'invecchiamento o al mal funzionamento, i componenti utilizzati in impianti pneumatici

possono danneggiarsi.

I progettisti degli impianti devono prendere in considerazione tutte le possibilità di rottura dei componenti utilizzati nell'impianto pneumatico e prevedere dispositivi di sicurezza per evitare lesioni all'operatore o danneggiamenti all'impianto.

Se le protezioni non sono adeguatamente sicure, il progettista deve informare l'utilizzatore finale nel Manuale di Istruzione.

Si consiglia agli utilizzatori ed ai progettisti di prendere in considerazione