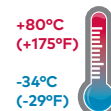


HL84M, HL84C - Lubrificatori Per applicazioni a temperature estreme Sistema modulare Excelon® Plus



- > Dimensione della porta: 3/8" 3/4" (ISO G/PTF)
- > Il design Excelon® Plus permette l'installazione in linea o modulare con altri prodotti Excelon® Plus
- > Il sensore di flusso fornisce un rapporto olio/aria quasi costante su un'ampia gamma di flussi
- > Tazza con doppia chiusura di sicurezza
- > Tazza metallica con lente prismatica per monitoraggio del livello di liquido
- > Visibilità totale (360°) della cupola per facilitare l'impostazione del tasso di gocciolamento
- > Scelta di due sistemi di consegna dell'olio
- > Conforme alle ISO 9227 - Prove in nebbia salina
- > Coperchio in ABS con proprietà ad alta resistenza agli urti



Caratteristiche tecniche

Fluido:

Solo aria compressa

Pressione massima di alimentazione:

Tazza metallica: 20 (bar) (290 psig)

Tazza:

0,2 litri

Dimensione della porta:

G3/8, G1/2, 3/4 PTF, 1/2 PTF

Flusso:

Micro-fog : 73 dm³/s

Nebbia d'olio: 91 dm³/s alle dimensioni della porta: 1/2", pressione d'esercizio: 6,3 bar (91 psi) e Δp: 0,5 bar (7.25 psi)

Punto di partenza:

0,94 dm³/s

Temperatura ambiente/del fluido:

-34 ... + 65°C (-29 ... +149°F)

* L'alimentazione dell'aria deve essere abbastanza secca per evitare la formazione di ghiaccio a temperature inferiori a +2 °C (+35 °F)

Materiali:

Tazza metallica: alluminio pressofuso con lente dell'indicatore di livello del liquido PA

Corpo: alluminio pressofuso


Coperture per il corpo: ABS (Magnum 3904)

Specula visiva: PA trasparente

O-ring della tazza: Nitrile a bassa temperatura

Elastomeri: Nitrile a bassa temperatura

Dati tecnici modelli BL84-standard

Simbolo	Dimensione della porta	Tipo di lubrificatore	Ciotola	Peso (kg)	Modello
	G3/8	Micro-nebbia	Metallica con indicatore di livello	0,53	L84M-3GP-EDN
	G1/2	Micro-nebbia	Metallica con indicatore di livello	0,53	L84M-4GP-EDN
	G3/4	Micro-nebbia	Metallica con indicatore di livello	0,53	L84M-6GP-EDN
	G3/8	Nebbia d'olio	Metallica con indicatore di livello	0,53	L84C-3GP-EDN
	G1/2	Nebbia d'olio	Metallica con indicatore di livello	0,53	L84C-4GP-EDN
	G3/4	Nebbia d'olio	Metallica con indicatore di livello	0,53	L84C-6GP-EDN

Selettore di opzioni

HL84★-★★P-EDN

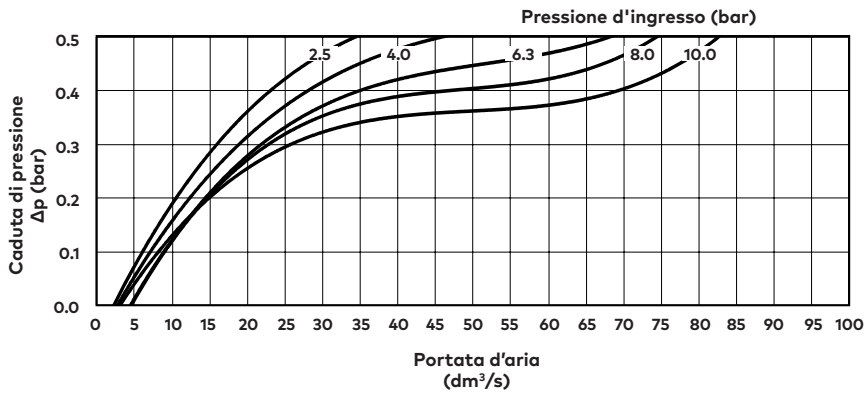
Tipo	Sostituire
Lubrificatore a nebbia d'olio	C
Lubrificatore a micronebbia	M
Dimensione della porta	Sostituire
3/8"	3
1/2"	4
3/4"	6

Forme di filettatura:	Sostituire
PTF	A
ISO G parallelo (standard)	G

Caratteristiche di portata

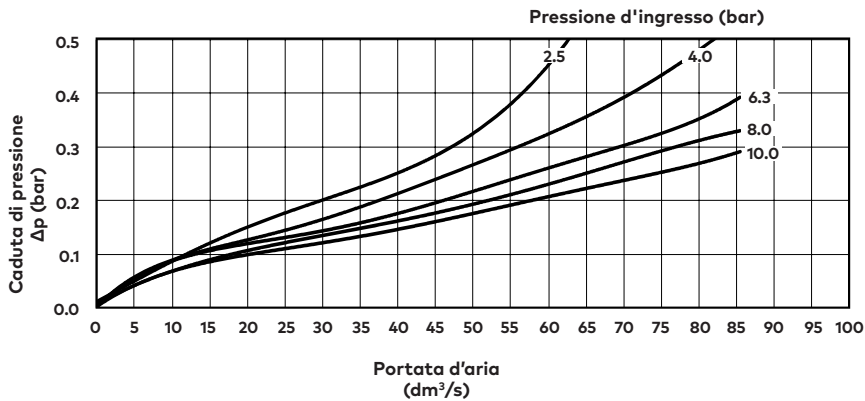
Micro nebbia

Connessione pneumatica: 1/2"



Nebbia d'olio

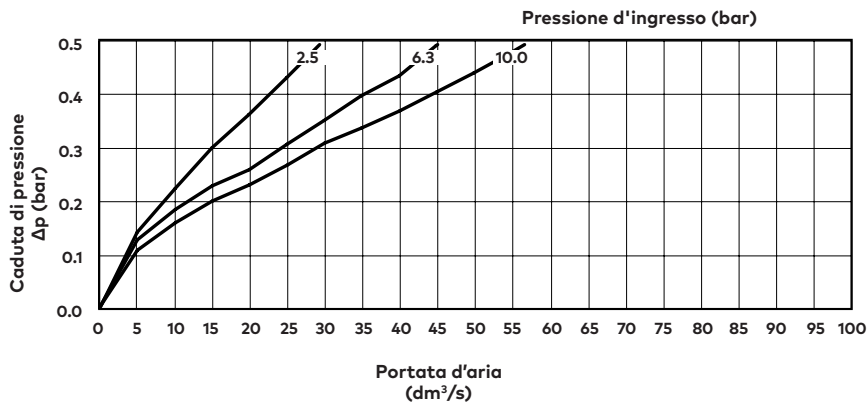
Connessione pneumatica: 1/2"



Caratteristiche di portata

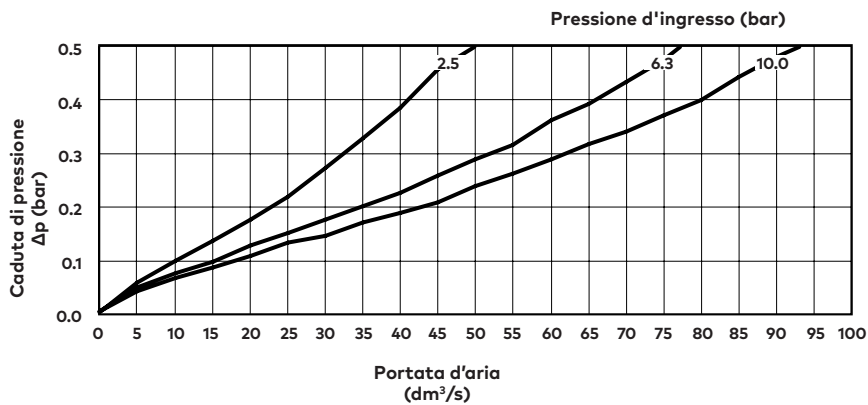
Micronebbia

Connessioni pneumatica: 3/8"



Nebbia d'olio

Connessione pneumatica: 3/8"



Accessori
Staffa di montaggio a parete

Pagina 6

KIT 840024-50

Quikclamp

Pagina 6

H840014-51KIT

Quikclamp® con staffa montata

Pagina 6

H840014-52KIT

Blocco di rilevamento della pressione 1/4 PTF

Pagina 6

H840016-50KIT

Blocco di rilevamento della pressione G1/4

Pagina 6

H840016-51KIT

Blocco a piena portata 3/4" PTF

Pagina 6

H840028-50KIT

Blocco a piena portata G3/4

Pagina 6

H840028-53KIT

Blocco a piena portata 3/4" PTF

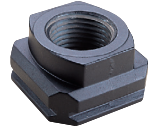
Pagina 6

H840028-68KIT

Blocco a piena portata G3/4

Pagina 6

H840028-69KIT

Adattatori porta

Pagina 7

3/8 PTF	H840015-02KIT
1/2 PTF	H840015-03KIT
3/4 PTF	H840015-04KIT
G3/8	H840015-10KIT
G1/2	H840015-11KIT
G3/4	H840015-12KIT

Blocco interfaccia pressostato (pressostato 18D) G1/4

Pagina 8

0337717000000000

Pressostato 18D (0,5 ... 8bar) *4

Pagina 8

0881300

Pressostato digitale 51D (-1 ... 10 bar) *2

Pagina 8

0860810

*2) -20 ... +60°C (-4 ... +140°F)

*4) -10... +85°C (-14° ... +185°F)

Nipplo di riempimento rapido

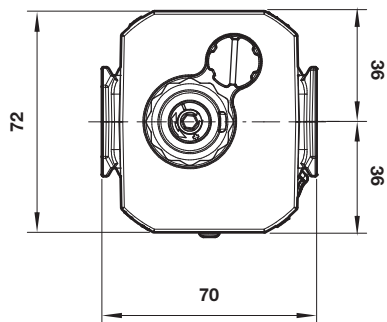
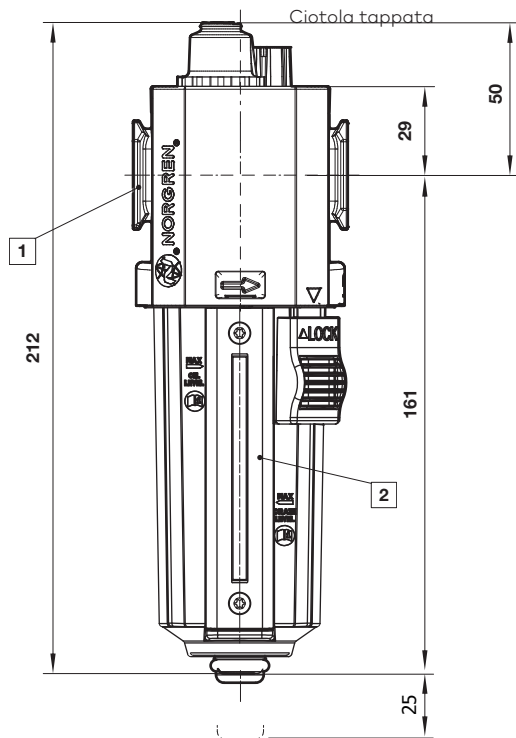

18-011-024

Kit di cupole del lubrificatore


Micro nebbia (rosso) KIT 840055-50

Nebbia d'olio (verde) KIT 840055-51

Dimensioni

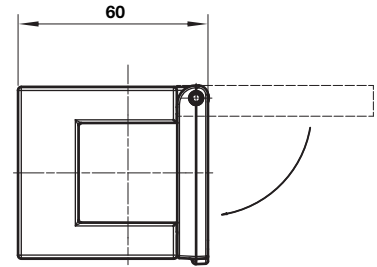
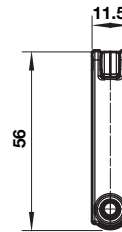
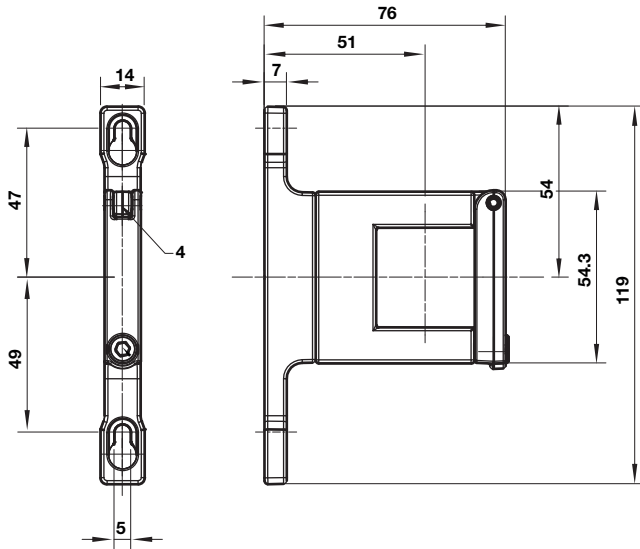
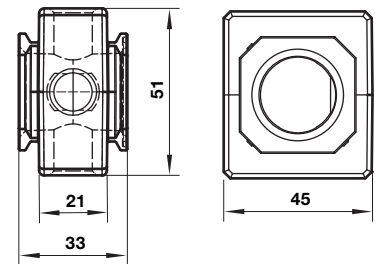
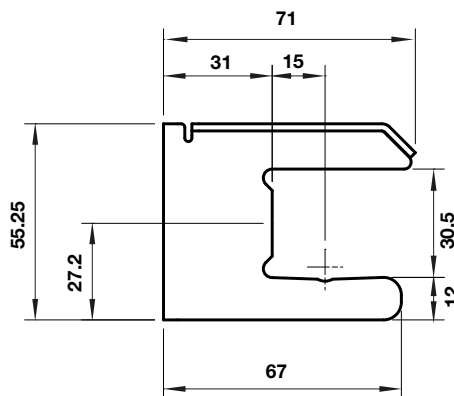
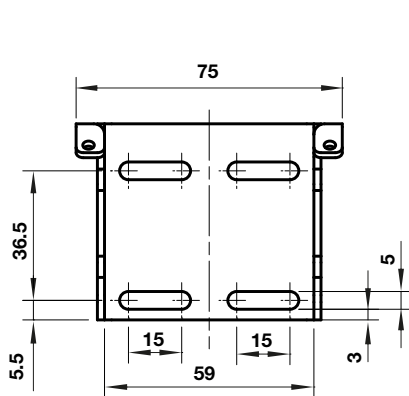
 Dimensioni in mm
 Proiezione/Primo angolo


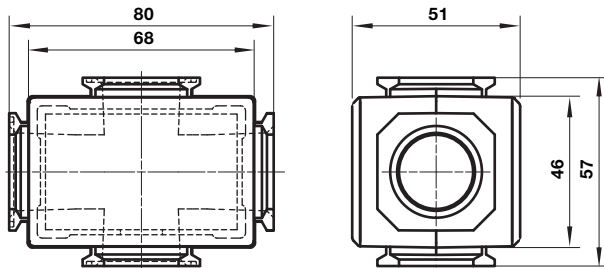
1 Attacchi principali 3/8", 1/2" (ISO G/PTF)

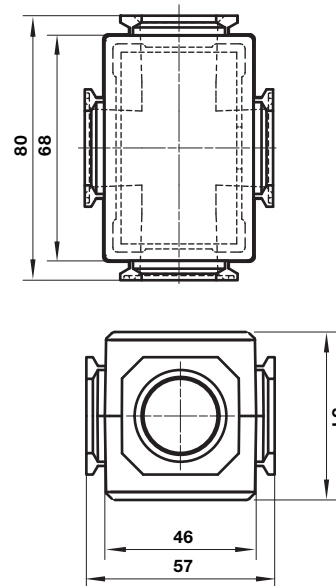
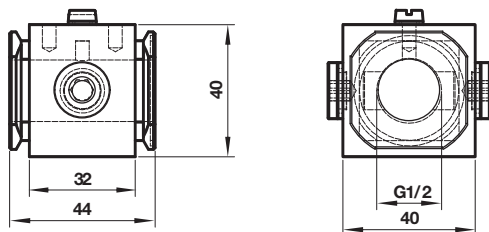
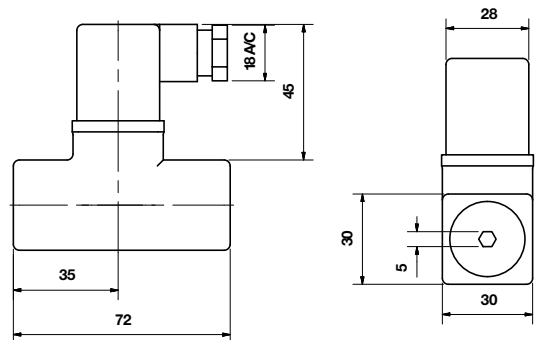
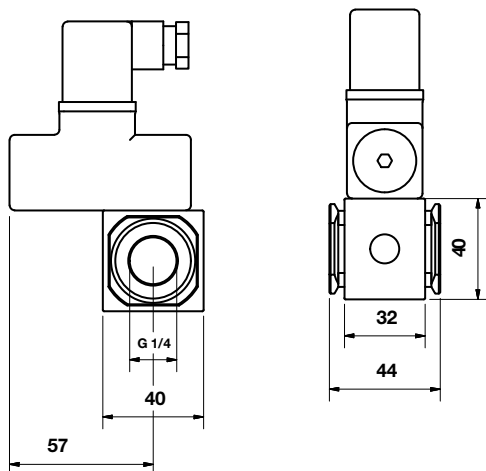
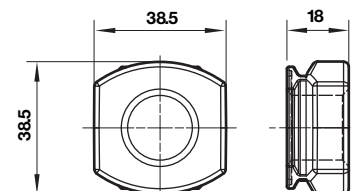
2 Tazza metallica con lente per l'indicatore di livello del liquido

Accessori
Quikclamp® con supporto a muro

Quikclamp

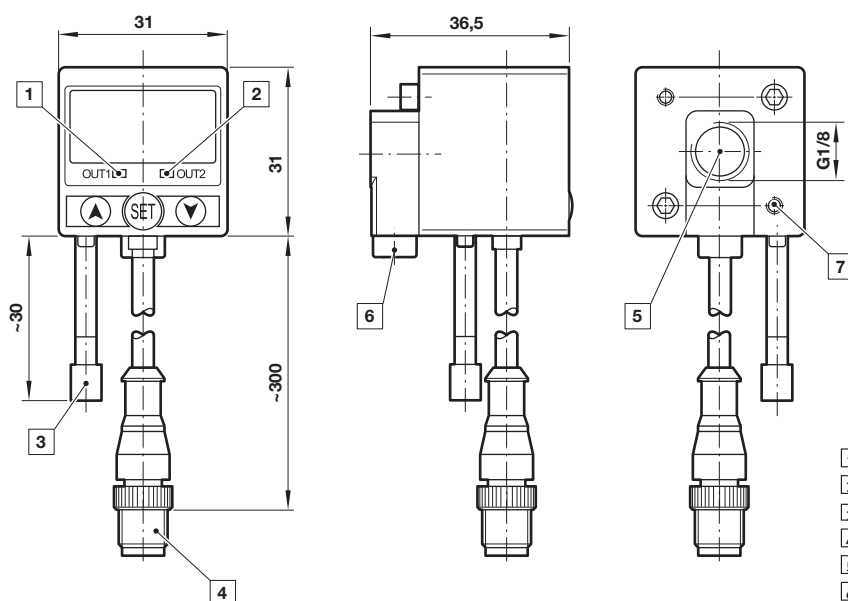
 Dimensioni in mm
 Proiezione/Primo angolo

Staffa di fissaggio
Blocco di rilevamento della pressione


Blocco a piena portata orizzontale

Blocco a piena portata verticale

 Dimensioni in mm
 Proiezione/Primo angolo

Blocco di raccordo per il pressostato 18D

18D Pressostato

Blocco porte con 18D assemblato

Adattatori per tubi


51D Pressostato - digitale

Dimensioni in mm
Proiezione/Primo angolo



- 1 Interruttore OUT 1, LED verde
- 2 Interruttore OUT 2, LED rosso
- 3 Protezione antipolvere
- 4 Connettore M12 x 1
- 5 Porta d'ingresso
- 6 Attacco d'ingresso alternativo G1/8 tappato
- 7 Foro filettato per staffaggio

Avvertimento

Questi prodotti sono adatti solo per l'impiego in impianti industriali funzionanti con aria compressa. Non devono essere utilizzati nei casi in cui le condizioni di pressione e di temperatura non rientrino nei valori indicati nelle **'Caratteristiche Tecniche'**.

Prima di utilizzare questi prodotti con fluidi differenti da quelli indicati, per applicazioni non industriali, sistemi medico-sanitari o altre applicazioni non specificatamente indicate nella documentazione, consultare la IMI Precision Engineering.

In seguito all'utilizzo errato, l'invecchiamento o al mal funzionamento, i componenti utilizzati in impianti pneumatici

possono danneggiarsi.

I progettisti degli impianti devono prendere in considerazione tutte le possibilità di rottura dei componenti utilizzati nell'impianto pneumatico e prevedere dispositivi di sicurezza per evitare lesioni all'operatore o danneggiamenti all'impianto.

Se le protezioni non sono adeguatamente sicure, il progettista deve informare l'utilizzatore finale nel Manuale di Istruzione.

Si consiglia agli utilizzatori ed ai progettisti di prendere in considerazione