

Raccordi a pressione Pneufit serie 10



- > Dimensione della porta: Tubo da Ø 4..16 mm E/D, ISO G, ISO R, ISO Rc e NPT
- > Unità estremamente compatte
- > Facile inserimento del tubo per un rapido assemblaggio dei circuiti pneumatici
- > Ancoraggio sicuro del tubo
- > Tutte le filettature coniche BSP pre- rivestite con sigillante non a base di PTFE
- > Adattatori dritti con esagono incassato per chiave a brugola
- > O-ring, senza silicone



Caratteristiche tecniche

Fluido:

Aria compressa (per altri fluidi si prega di consultare il dipartimento tecnico)

Pressione d'esercizio:

Vuoto -18 bar (... 261 psi)
A seconda dalle specifiche di funzionamento dei tubi

Standard:

Conforme alla BS ISO 14743

Vuoto:

-750mm di Hg ovvero 98%

Temperatura ambiente/del fluido:

-20°C ... +80°C (-4 ... +176 °F)
Opzioni "speciali" per basse temperature; contattare il servizio tecnico Norgren

Dimensioni dei tubi:

4, 5, 6, 8, 10, 12, 14, 16 mm E/D

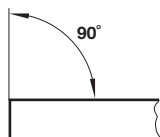
Tipi di tubazioni:

PA 11 o 12, PUR e altri tubi plastificati o non plastificati conformi alle tolleranze specificate in BS 5409, parte 1, 1976, servizio leggero e normale, DIN 73378, DIN 74234, NFE 49-100

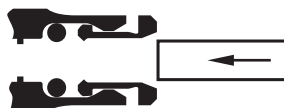
Materiali

Corpo: ottone nichelato
Pinza: ottone nichelato:
O-rings: NBR VMQ free (FPM su richiesta)
Rondella (Banjo): PA
Sigillante per filetti: non PTFE (filetti conici)
Regolatori di flusso a 90° e raccordi funzionali. Fare riferimento ai dettagli del prodotto.

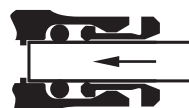
Metodo di montaggio



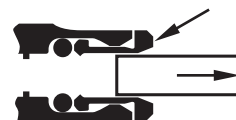
1. Assicurarsi che la parte finale del tubo sia tagliata in modo squadrato e privo di strappi.



2. Spingere il tubo attraverso la pinza nel raccordo.

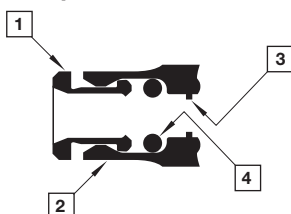


3. Continuare a spingere il tubo attraverso l'anello "O" fino a quando non arriva in fondo, quindi tirare indietro.



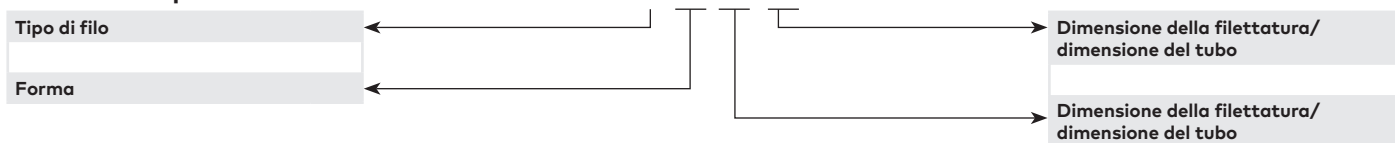
4. Per scollegare spingere il tubo nel raccordo, tenere premuta la pinza e ritirare il tubo.

Componenti



- 1 Anello
- 2 Corpo
- 3 Fermo tubo
- 4 O-ring:

Selettore di opzioni










Raccordo e adattatore diritto

<p>Adattatore diritto conico, BSPT 10125</p>  <p>Pagina 4</p>	<p>Adattatore diritto, parallelo BSPP 10225</p>  <p>Pagina 4</p>	<p>Adattatore diritto (esagono interno), parallelo BSPP e metrico 10225 & 1022A</p>  <p>Pagina 4</p>	<p>Adattatore diritto, femmina parallelo BSPP 10226</p>  <p>Pagina 4</p>	<p>Raccordo diritto 10020</p>  <p>Pagina 5</p>	<p>Raccordo diritto intermedio 10020</p>  <p>Pagina 5</p>	<p>Raccordo diritto Da tubo in pollici a metrico 12037</p>  <p>Pagina 5</p>
<p>Tappo femmina 10012</p>  <p>Pagina 5</p>	<p>Adattatore a stelo diritto, conico BSPT 10115</p>  <p>Pagina 5</p>	<p>Adattatore a stelo diritto, parallelo BSPP 10215</p>  <p>Pagina 6</p>	<p>Giunzione 10029</p>  <p>Pagina 6</p>	<p>Adattatore femmina, parallelo BSPP 10232</p>  <p>Pagina 6</p>	<p>Riduzione 10023</p>  <p>Pagina 6</p>	<p>Raccordo intermedio 10023</p>  <p>Pagina 6</p>
<p>Stelo diritto 10022</p>  <p>Pagina 7</p>	<p>Manicotto portagomma per tubo flessibile 10019</p>  <p>Pagina 7</p>	<p>Cappuccio proiettivo 10000</p>  <p>Pagina 7</p>	<p>Connettore a cartuccia 10036</p>  <p>Pagina 7</p>	<p>Adattatore diritto filettatura NPT 10425</p>  <p>Pagina 7</p>		

Adattatori a gomito e raccordi

<p>Adattatore a gomito girevole, conico BSPT 10147</p>  <p>Pagina 8</p>	<p>Adattatore a gomito fisso, conico BSPT 10145</p>  <p>Pagina 8</p>	<p>Adattatore a gomito girevole, parallelo BSPP 10247</p>  <p>Pagina 9</p>	<p>Raccordo a gomito 10040</p>  <p>Pagina 9</p>	<p>Adattatore a gomito allungato, conico BSPT 10154</p>  <p>Pagina 9</p>	<p>Adattatore a gomito girevole a 45°, parallelo BSPT 10257</p>  <p>Pagina 9</p>	<p>Giunzione a gomito passaparete 10049</p>  <p>Pagina 10</p>
<p>Gomito connettore 10043</p>  <p>Pagina 10</p>						

Tee, adattatori a Y e raccordi

<p>Adattatore girevole a T, conico BSPT 10167</p>  <p>Pagina 10</p>	<p>Adattatore girevole a T, conico BSPT 10267</p>  <p>Pagina 10</p>	<p>Connettore a T 10060</p>  <p>Pagina 11</p>	<p>Adattatore laterale a T girevole, conico BSPT 10168</p>  <p>Pagina 11</p>	<p>Adattatore laterale a T girevole, parallelo BSPP 10268</p>  <p>Pagina 11</p>
<p>Raccordo girevole a Y, conico BSPT 10188</p>  <p>Pagina 12</p>	<p>Raccordo girevole a Y, parallelo BSPP 10288</p>  <p>Pagina 12</p>	<p>Raccordo a Y 10082</p>  <p>Pagina 12</p>		

Regolatori di flusso a gomito e regolatori di flusso banjo

Regolatori di flusso a gomito, regolazione in uscita, conico BSPT 10TA0



Pagina 13

Regolatori di flusso a gomito, regolazione in uscita, conico BSPT 10KA0



Pagina 13

Regolatore di flusso Banjo, regolazione in uscita, parallelo BSPP a innesto rapido 10K51



Pagina 13

Gruppo banjo a gomito regolazione in uscita parallelo BSPP 16K51



Pagina 13

Banjo, corpi a L e viti cave

Banjo a gomito non regolabile, parallelo BSPP per tubo Push-in 10A51



Pagina 14

Banjo a gomito non regolabile, parallelo BSPP a parallelo BSPP 16A51



Pagina 14

Tee Banjo, BSP parallelo al tubo ad innesto 10A71



Pagina 14

Corpo banjo a gomito a innesto rapido 10051



Pagina 14

Corpo banjo a gomito a BSPP parallelo 16051



Pagina 14

Corpo banjo tee a tubo a innesto rapido 10071



Pagina 15

Raccordo a L, impilabile e non regolabile 20A00, 20B00, 20C00



Pagina 15

Vite cava regolazione in uscita, parallelo BSPP 20K00



Pagina 16

Vite cava regolazione in entrata, parallelo BSPP 20L00



Pagina 16

Vite cava regolazione bidirezionale, parallelo BSPP 20M00



Pagina 16

Accessori

Silenziatore 10011



Pagina 17

Tappo 11004



Pagina 17

Raccordi di funzione

Valvola di controllo con pilotaggio, conica BSPT 101GA



Pagina 17

Valvola di controllo con pilotaggio, parallela BSPP 102GA



Pagina 17

Raccordo riduttore di pressione, parallelo BSP 102GB

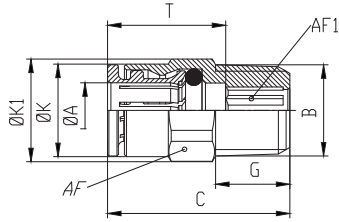


Pagina 18

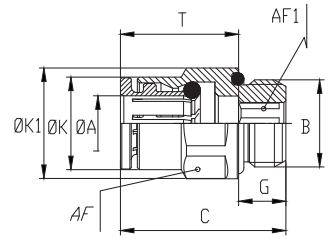
Raccordo sensore pneumatico, parallelo BSP 102GD



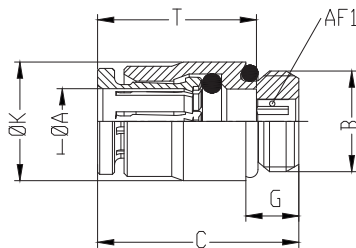
Pagina 18

N. Dis.
**Adattatore diretto, conico BSPP
10125**


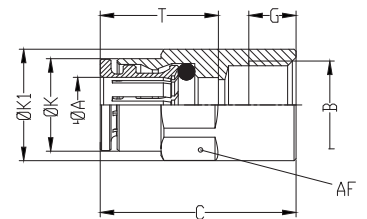
ØA	S	C	G	AF	AF1	ØK	ØK1	T	Peso (g)	Modello
4	R1/8	19	7,5	12	2,5	8,8	13,2	14	10	101250418
4	R1/4	22,5	11	14	2,5	8,8	15,2	14	19	101250428
5	R1/8	20	7,5	12	3	9,8	13,2	15	11	101250518
5	R1/4	23	11	14	3	9,8	15,2	15	19	101250528
6	R1/8	22	7,5	12	4	11,7	13,2	16	11	101250618
6	R1/4	24,5	11	14	4	11,7	15,2	16	18	101250628
8	R1/8	27	7,5	14	5	13,7	15,2	17,5	16	101250818
8	R1/4	27	11	14	6	13,7	15,2	17,5	18	101250828
8	R3/8	27,5	11,5	19	6	13,7	20,5	17,5	35	101250838
8	R1/2	28,5	14	22	6	13,7	24,5	17,5	53	101250848
10	R1/8	29,5	7,5	17	5	15,4	18,5	20,2	19	101251018
10	R1/4	33	11	17	7	15,4	18,5	20,2	27	101251028
10	R3/8	28,5	11,5	19	8	15,4	20,5	20,2	31	101251038
10	R1/2	28,5	14	22	8	15,4	24,5	20,2	47	101251048
12	R1/4	32	11	19	7	18,3	20,5	19,2	29	101251228
12	R3/8	31	11,5	19	9	18,3	20,5	19,2	33	101251238
12	R1/2	29,5	14	22	10	18,3	24,5	19,2	49	101251248
14	R3/8	33,5	11,5	22	9	20,5	24,5	20,2	40	101251438
14	R1/2	30,5	14	22	12	20,5	24,5	20,2	43	101251448
16	R1/2	33,5	14	24	12	23,5	26,5	23	59	101251648

**Adattatore diretto, parallelo BSPP
10225**

 Dimensioni in mm
 Proiezione/Primo angolo

ØA	S	C	G	ØK	ØK1	T	AF	AF1	Peso (g)	Modello
4	G1/8	19	6	8,8	13,5	14	12	2,5	10	102250418
4	G1/4	20,5	7	8,8	16,4	14	15	2,5	14	102250428
5	G1/8	21	6	8,8	13,5	15	12	2,5	11	102250518
5	G1/4	21	7	8,8	16,4	15	15	2,5	15	102250528
6	G1/8	21	6	11,7	13,5	16	12	4	10	102250618
6	G1/4	22	7	11,7	16,4	16	15	4	13	102250628
8	G1/8	26	6	13,7	15,2	17,5	14	5	15	102250818
8	G1/4	24,5	7	13,7	16,4	17,5	15	6	17	102250828
8	G3/8	23	7	13,7	20,5	17,5	19	6	27	102250838
8	G1/2	24	8	13,7	24,8	17,5	22	8	39	102250848
10	G1/8	30	7	15,4	18,5	20,2	17	5	26	102251018
10	G1/4	30	7	15,4	18,5	20,2	17	7	26	102251028
10	G3/8	24,5	7	15,4	20,5	20,2	19	8	27	102251038
10	G1/2	25	8	15,4	24,8	20,2	22	8	39	102251048
12	G1/4	29,5	7	18,3	20,5	19,2	19	7	29	102251228
12	G3/8	24	7	18,3	20,5	19,2	19	9	24	102251238
12	G1/2	24,5	8	18,3	24,8	19,2	22	9	37	102251248
14	G3/8	30,5	7	20,5	24,5	20,2	22	10	38	102251438
14	G1/2	25,5	8	20,5	24,8	20,2	22	10	35	102251448
16	G1/2	33,5	8	23,5	26,5	23	24	-	49	102251648

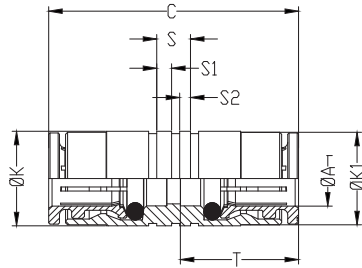
**Adattatore diretto (esagono incassato),
parallelo BSPP e metrico
10225 & 1022A**


ØA	S	C	G	ØK	T	AF1	Peso (g)	Modello
4	M3	18	3	8,5	14	1,5	4	102250403
4	M5	20	4	8,8	14	2	4	102250405
4	G1/8	18	5	11,2	14,0	2,5	9	1022A0418
5	M5	21	4	9,8	15	2	5	102250505
6	M5	21	4	10,4	15	2	6	102250605
6	G1/8	19	5	11,2	15,0	4	7	1022A0618
8	G1/8	23,5	5	12,4	16,2	5	9	1022A0818

**Adattatore diretto femmina, parallelo femmina BSPP
10226**


ØA	S	C	G	ØK	ØK1	T	AF	Peso (g)	Modello
4	G1/8	24	6	9	13	14,0	12	14	102260418
4	G1/4	26	7	9	16,5	14,0	15	28	102260428
6	G1/8	26	6	11,7	13	16,0	12	14	102260618
6	G1/4	27,5	7	11,9	16,5	16,0	15	23	102260628
8	G1/8	27	6	13,7	15,2	17,5	14	16	102260818
8	G1/4	29	7	13,7	16,5	17,5	15	23	102260828
10	G1/4	31,5	7	15,4	18,5	20,2	17	29	102261028
10	G3/8	33	8	15,4	20	20,2	17	32	102261038
12	G3/8	32	8	18,3	20,5	19,2	19	37	102261238
12	G1/2	36	9,5	18,3	24	19,2	19	49	102261248

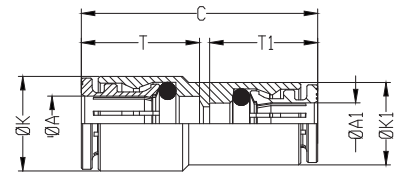
Connettore diretto 10020



ØA	C	ØK	ØK1	S	S1	S2	T	Peso (g)	Modello
4	29	10	10	5	2,2	1,6	14,0	11	100200400
5	31	10	10	5	2,2	1,6	15,0	15	100200500
6	34	12	12	5	2,2	1,6	16,0	16	100200600
8	37	14	14	5	2,2	1,6	17,5	23	100200800
10	41,5	17	17	5	2,2	1,6	20,2	33	100201000
12	39,5	19	19	5,2	2,2	1,6	19,2	40	100201200
14	41,5	21	21	5,2	2,2	1,6	20,2	47	100201400

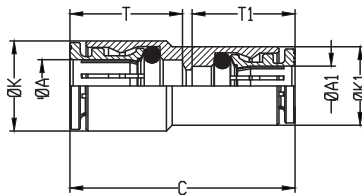
Raccordo diretto intermedio 10020

Dimensioni in mm
Proiezione/Primo angolo



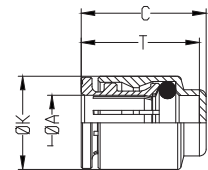
ØA	ØA1	ØK	ØK1	T	T1	C	Peso (g)	Modello
6	4	12,0	9	16,0	14,0	31,5	12	100200604
8	6	14,0	12,2	17,5	16,0	35	19	100200806
10	8	16,0	14,0	20,2	17,5	39	25	100201008
12	10	19,0	16,0	19,2	20,2	40,5	35	100201210

Raccordo diretto da tubo in pollici a metrico 12037



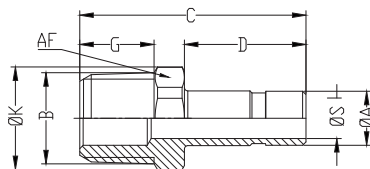
ØA	ØA1	C	ØK	ØK1	T	T1	Peso (g)	Modello
1/4	6	1,32	0,47	0,47	0,64	0,63	16	120370406
3/8	10	1,63	0,66	0,66	0,79	0,80	33	120370610
1/2	12	1,56	0,74	0,74	0,76	0,76	40	120370712

Tappo femmina 10012

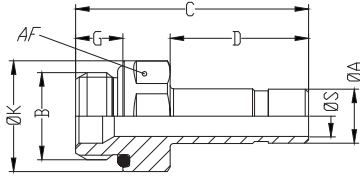


ØA	C	ØK	T	Peso (g)	Modello
4	15	8,8	14	4	100120400
6	17	11,8	16	7	100120600
8	18,5	13,8	17,5	9	100120800
10	21	15,8	20,2	12	100121000
12	20	17,8	19,2	15	100121200

Adattatore a stelo diretto, conico BSPT 10115

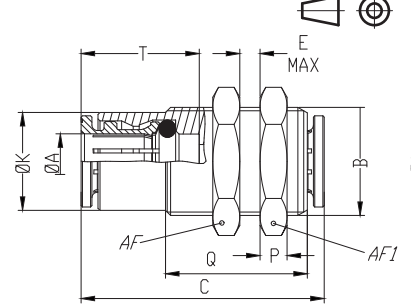


ØA	S	C	D	G	ØK	ØS	AF	Peso (g)	Modello
4	R1/8	28,5	16,5	7,5	13,2	2	12	10	101150418
6	R1/8	30	18,0	7,5	13,2	4	12	10	101150618
6	R1/4	33,5	18,0	11	15,2	4	14	16	101150628
8	R1/8	32,5	20,5	7,5	13,2	5,5	12	11	101150818
8	R1/4	36	20,5	11	15,2	6	14	17	101150828
10	R1/4	38,5	23,0	11	15,2	8	14	18	101151028
10	R3/8	39,5	23,0	11,5	20,5	8	19	30	101151038
12	R3/8	40,5	24,0	11,5	20,5	10	19	30	101151238
12	R1/2	43,5	24,0	14	24,5	10	22	48	101151248

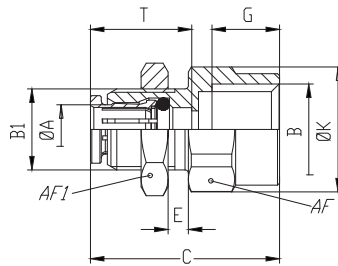
**Adattatore a stelo diritto, parallelo BSPP
10215**


ØA	S	C	D	G	ØK	ØS	AF	Peso (g)	Modello
4	G1/8	28,5	16,5	6	13,5	2	12	10	102150418
6	G1/8	30	18	6	13,5	4	12	10	102150618
6	G1/4	32	18	7	16,4	4	15	18	102150628
8	G1/8	32,5	20,5	6	13,5	6	12	11	102150818
8	G1/4	34,5	20,5	7	16,4	6	15	18	102150828
8	G3/8	34,5	20,5	7	20,5	6	19	25	102150838
10	G1/4	37	23	7	16,4	8	15	18	102151028
10	G3/8	37	23	7	20,5	8	19	27	102151038
12	G3/8	38	24	7	20,5	10	19	27	102151238
12	G1/2	40	24	8	24,8	10	22	38	102151248

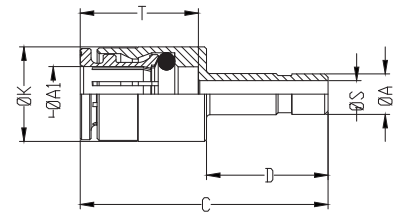
**Giunzione
10029**

 Dimensioni in mm
 Proiezione/Primo angolo


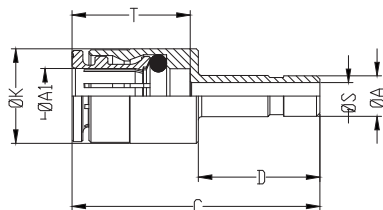
ØA	S	C	E	ØK	P	Q	T	AF	AF1	Peso (g)	Modello
4	M10X1	29	10,5	8,8	4	20	14	14	14	16	100290400
5	M12X1	31	10,5	9,8	4	20	15	17	17	25	100290500
6	M14X1	33	10,5	12,5	4	20	16	17	17	28	100290600
8	M16X1	36	11,5	14,5	4	21	17,5	19	19	35	100290800
10	M18X1	41,5	13	16,3	4,5	23,5	20,2	22	22	51	100291000
12	M20X1	39,5	14,5	18,8	4,5	25	19,2	24	24	56	100291200
14	M22X1	41,5	17,5	20,5	5,5	30	20,2	27	27	82	100291400

**Giunzione, femmina parallela BSPP
10232**


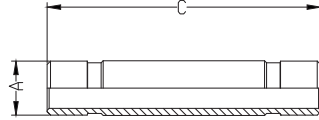
ØA	S	B1	C	E	G	ØK	T	AF	AF1	Peso (g)	Modello
6	M12X1	G1/8	24,5	8,5	6	16,4	15	15	17	19	102320618
6	M12X1	G1/4	26	6,5	7	18,5	16	17	17	22	102320628
8	M15X1	G1/4	28,5	9,5	7	18,5	17,5	17	19	26	102320828
10	M18X1	G3/8	32,5	12	8	24,5	20,2	22	22	43	102321038

**Riduttore
10023**


ØA	ØA1	C	D	ØK	ØS	T	Peso (g)	Modello
5	4	33	18	9	3	14	8	100230504
6	4	29,5	18	9	3,5	14	8	100230604
6	5	34	18	10	4	15	9	100230605
8	4	32	20,5	9	3,5	14	10	100230804
8	5	33	20,5	10	4,5	15	10	100230805
8	6	34	20,5	12,7	5,5	16	12	100230806
10	4	31,5	23	10,1	3,5	14	16	100231004
10	6	36,5	23	12,7	5,5	16	17	100231006
10	8	38	23	14	7,5	18	15	100231008
12	4	37	24	12,1	3,5	14	28	100231204
12	6	33,5	24	12,1	5,5	16	21	100231206
12	8	39	24	14	7,5	18	22	100231208
12	10	40,5	24	16,5	9,5	20	27	100231210
14	6	37,5	28	14,1	5,5	16	34	100231406
14	8	38,5	28	14,1	7,5	18	30	100231408
14	10	44,5	28	16,5	9,5	20	33	100231410
14	12	43,5	28	18,8	11,5	19	27	100231412

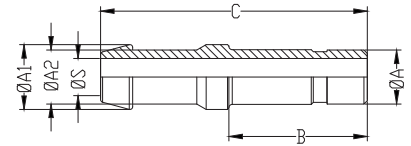
**Raccordo intermedio
10023**


ØA	ØA1	C	D	ØK	T	ØS	Peso (g)	Modello
4	6	33,5	16,5	12,7	16	2	11	100230406
6	8	36,5	18	14	17,5	4	15	100230608

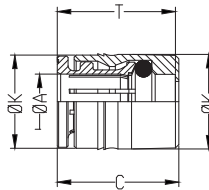
**Stelo diritto
10022**


ØA	C	Peso (g)	Mod.
4	32,5	3	100220400
6	35,5	7	100220600
8	40,5	10	100220800
10	46	13	100221000
12	48	17	100221200

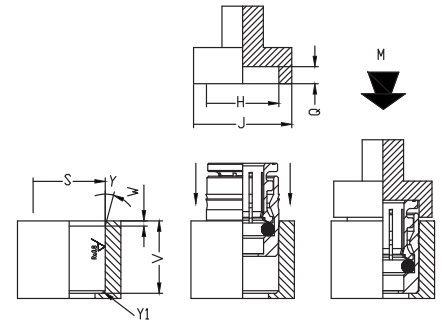
**Portagomma per tubo flessibile
10019**

 Dimensioni in mm
Proiezione/Primo angolo


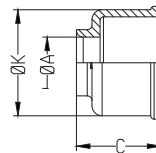
ØA	ØA1	ØA2	S	C	ØS	Peso (g)	Modello
6	6,5	5	18,0	36	2,7	5	100190605
6	8	6,5	18,0	36	4	6	100190606
8	8	6,5	20,5	37,5	4,3	7	100190806
8	9,5	8	20,5	39,5	5,5	10	100190808
10	12	10	23,0	43	8	13	100191010
12	15	12,5	24,0	44	10	18	100191212

**Raccordo a cartuccia
10036**


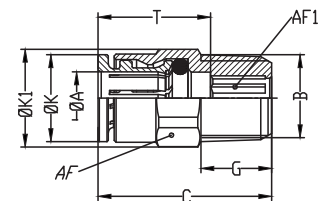
ØA	C	ØK	ØK1	ØS (0,01/-0,04)	T	V	W	Y	Y1	Peso (g)	Modello
4	14,5	8,6	9	8,75	14	11	0,5	15°	0,5X45°	4	100360400
6	16,5	11,8	12,2	11,95	16	12	0,5	15°	0,5X45°	8	100360600
8	18	13,8	14,2	13,95	17,5	14	0,5	15°	0,5X45°	11	100360800
10	20,5	15,8	16,2	15,95	20,2	16,5	0,5	15°	0,5X45°	15	100361000

10036 INSERIMENTO & STRUMENTO


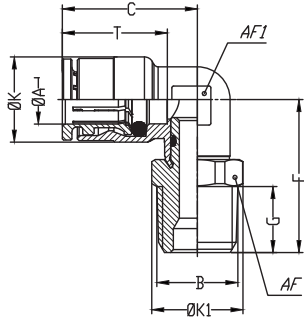
H	J	M Min (Kg)	M Max (Kg)	Q (+0,1/-0,0)	ØS (+0,01/-0,04)	V	W	Y	Y1	Modello
8,8	14	200	360	3,3	8,75	11	0,5	15°	0,5X45°	100360400
12	17	160	570	3,8	11,95	12	0,5	15°	0,5X45°	100360600
14	19	140	400	3,3	13,95	14	0,5	15°	0,5X45°	100360800
16	21	150	650	3,5	15,95	16,5	0,5	15°	0,5X45°	100361000

**Cappuccio proiettivo
10000**


ØA	C	ØK	Peso (g)	Modello
4	10,7	10,7	1	100000400
5	11	11,7	1	100000500
6	11,5	13,7	1	100000600
8	14,5	15,7	1	100000800
10	13,2	18,5	1	100001000
12	15,5	20,7	2	100001200

Adattatore diretto con D/E metrico a Filettatura NPTF (maschio) 10425


ØA	B	C	ØK	ØK1	G	T	AF	AF1	Peso (g)	Modello
6	1/8 NPTF	0,93	0,46	0,52	0,31	0,63	0,47	0,16	11	104250618
6	1/4 NPTF	1,04	0,46	0,60	0,47	0,63	0,55	0,16	20	104250628
6	3/8 NPTF	1,06	0,46	0,81	0,47	0,63	0,75	0,16	37	104250638
10	1/8 NPTF	1,18	0,61	0,73	0,31	0,80	0,67	0,20	22	104251018
10	1/4 NPTF	1,34	0,61	0,73	0,47	0,80	0,67	0,28	28	104251028
10	3/8 NPTF	1,14	0,61	0,81	0,47	0,80	0,75	0,28	33	104251038
10	1/2 NPTF	1,16	0,61	0,96	0,61	0,80	0,87	0,28	51	104251048
12	1/4 NPTF	1,30	0,72	0,81	0,47	0,76	0,75	0,28	30	104251228
12	3/8 NPTF	1,24	0,72	0,81	0,47	0,76	0,75	0,39	32	104251238
12	1/2 NPTF	1,18	0,72	0,96	0,61	0,76	0,87	0,28	47	104251248

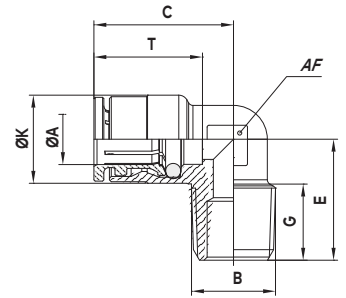
**Adattatore a gomito girevole, conico BSPT
10147**


ØA	S	C	E	G	ØK	ØK1	T	AF	AF1	Peso (g)	Modello
4	R1/8	17,5	20,5	7,5	9	13,2	14	12	8	15	101470418
4	R1/4	17,5	24	11	9	15,2	14	14	8	25	101470428
5	R1/8	20,5	20,5	7,5	10	13,2	15	12	9	16	101470518
5	R1/4	20,5	24	11	10	15,2	15	14	9	26	101470528
6	R1/8	20	21	7,5	12,7	13,2	16	12	9	21	101470618
6	R1/4	20	24,5	11	12,7	15,2	16	14	9	28	101470628
6	R3/8	20	25,5	11,5	12,7	20,5	16	19	9	39	101470638
8	R1/8	22,5	22	7,5	14,2	13,2	17,5	12	11	22	101470818
8	R1/4	22,5	25,5	11	14,2	15,2	17,5	14	11	29	101470828
8	R3/8	22,5	27	11,5	14,2	20,5	17,5	19	11	47	101470838
8	R1/2	22,5	29,5	14	14,2	24,5	17,5	22	11	65	101470848
10	R1/8	26	24,5	7,5	16,5	15,2	20,2	14	13	37	101471018
10	R1/4	26	28	11	16,5	15,2	20,2	14	13	42	101471028
10	R3/8	26	29	11,5	16,5	20,5	20,2	19	13	45	101471038
10	R1/2	26	32	14	16,5	24,5	20,2	22	13	66	101471048
12	R1/4	26,5	29,5	11	19,5	18,5	19,2	17	15	51	101471228
12	R3/8	26,5	30	11,5	19,5	20,5	19,2	19	15	58	101471238
12	R1/2	26,5	33	14	19,5	24,8	19,2	22	15	58	101471248
14	R3/8	28,5	31	11,5	21,5	20,5	20,2	19	17	57	101471438
14	R1/2	28,5	34	14	21,5	24,8	20,2	22	17	73	101471448

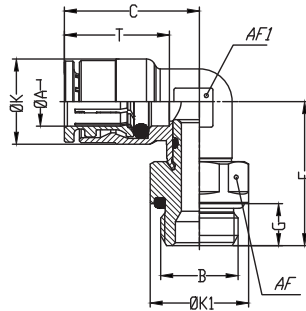
**Adattatore a gomito fisso, conico BSPT
10145**

Dimensioni in mm

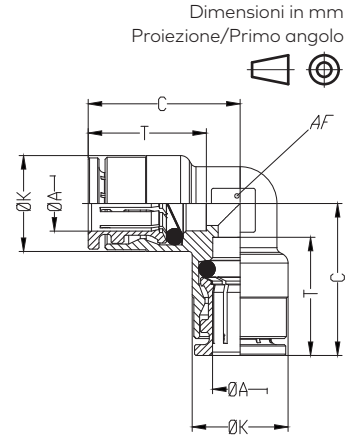
Proiezione/Primo angolo



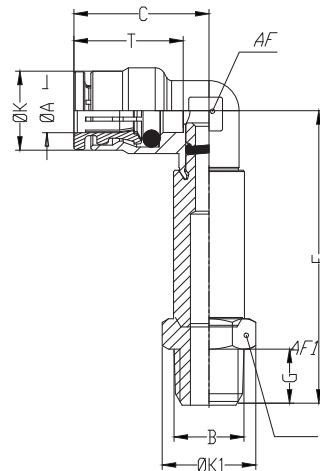
ØA	S	C	E	G	ØK	T	AF	Peso (g)	Modello
4	R1/8	17,5	15	7,5	9	14,0	8	10	101450418
4	R1/4	19	19,5	12	9	14,0	9	15	101450428
6	R1/8	20	15,5	7,5	12,7	16,0	9	11	101450618
6	R1/4	20	19,5	12	12,7	16,0	9	18	101450628
8	R1/8	22,5	17	6,5	14,2	17,5	11	18	101450818
8	R1/4	22,5	19,5	12,5	14,2	17,5	11	18	101450828
8	R3/8	24,5	21,5	12,5	14,2	17,5	12	26	101450838
10	R1/4	26	21,5	12	16,5	20,2	13	27	101451028
10	R3/8	26	21,5	12	16,5	20,2	13	28	101451038
10	R1/2	26,5	29	16	16,5	20,2	15	51	101451048
12	R1/4	26,5	22,5	13	19,5	19,2	15	36	101451228
12	R3/8	26,5	22	11,5	19,5	19,2	15	34	101451238
12	R1/2	26,5	29	16	19,5	19,2	15	54	101451248

**Adattatore a gomito girevole, parallelo BSPP
10247**


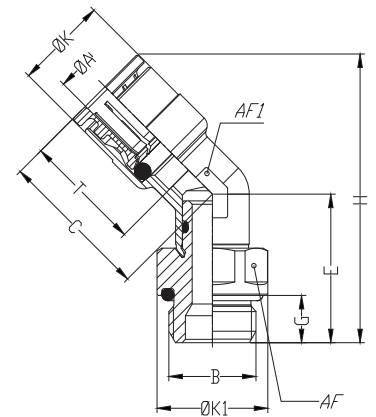
ØA	S	C	E	G	ØK	ØK1	T	AF	AF1	Peso (g)	Modello
4	M3	17,5	16	3	9	8,8	14,0	8	8	12	102470403
4	M5	17,5	17	4	9	8,8	14,0	8	8	12	102470405
4	G1/8	17,5	20,5	6	9	13,5	14,0	12	8	15	102470418
4	G1/4	17,5	22,5	7	9	16,4	14,0	15	8	25	102470428
5	M5	20,5	17	4	10	8,8	15,0	8	9	13	102470505
5	G1/8	20,5	20,5	6	10	13,5	15,0	12	9	16	102470518
5	G1/4	20,5	22,5	7	10	16,4	15,0	15	9	26	102470528
6	M5	20	17,5	4	12,7	10,9	16,0	10	9	14	102470605
6	G1/8	20	21	6	12,7	13,5	16,0	12	9	19	102470618
6	G1/4	20	23	7	12,7	16,4	16,0	15	9	27	102470628
8	G1/8	22,5	22	6	14,2	13,5	17,5	12	11	22	102470818
8	G1/4	22,5	24	7	14,2	16,4	17,5	15	11	28	102470828
8	G3/8	22,5	24	7	14,2	20,5	17,5	19	11	45	102470838
8	G1/2	22,5	26	8	14,2	24,8	17,5	22	11	53	102470848
10	G1/8	26	24,5	6	16,5	15,2	20,2	14	13	37	102471018
10	G1/4	26	26,5	7	16,5	16,4	20,2	15	13	41	102471028
10	G3/8	26	26,5	7	16,5	20,5	20,2	19	13	45	102471038
10	G1/2	26	28,5	8	16,5	24,8	20,2	22	13	53	102471048
12	G1/4	26,5	27	7	19,5	18,5	19,2	17	15	51	102471228
12	G3/8	26,5	27,5	7	19,5	20,5	19,2	19	15	56	102471238
12	G1/2	26,5	29,5	8	19,5	24,8	19,2	22	15	58	102471248
14	G3/8	28,5	28,5	7	21,5	20,5	20,2	19	17	53	102471438
14	G1/2	28,5	30,5	8	21,5	24,8	20,2	22	17	61	102471448

**Connettore a gomito
10040**


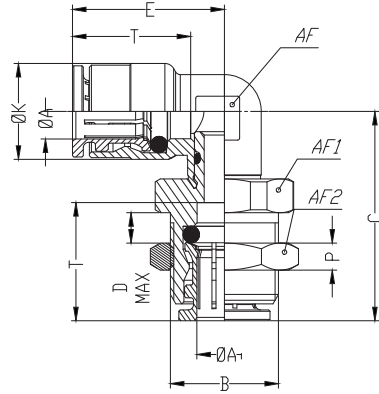
ØA	C	ØK	T	AF	Peso (g)	Modello
4	17,5	9,0	14,0	8	8	100400400
5	20,5	10,0	15,0	9	15	100400500
6	20	12,7	16,0	9	17	100400600
8	22,5	14,2	17,5	11	22	100400800
10	26	16,5	20,2	13	30	100401000
12	26,5	19,5	19,2	15	44	100401200
14	28,5	21,5	20,2	17	71	100401400

**Adattatore a gomito allungato, conico BSPT
10154**


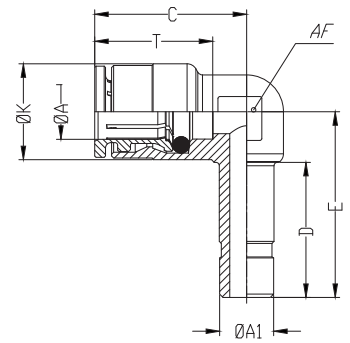
ØA	S	C	E	G	ØK	ØK1	T	AF	AF1	Peso (g)	Modello
6	R1/8	20	36,5	7,5	12,7	13,2	16,0	9	12	25	101540618
6	R1/4	20	41	11	12,7	15,2	16,0	9	14	30	101540628
8	R1/8	22,5	40,5	7,5	14,2	13,2	17,5	11	12	35	101540818
8	R1/4	22,5	44,5	11	14,2	15,2	17,5	11	14	38	101540828
10	R3/8	22,5	49	11,5	14,2	20,5	17,5	19	19	57	101541038

**45°Adattatore a gomito girevole, parallelo BSPP
10257**


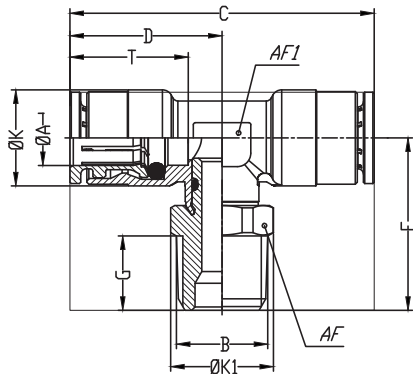
ØA	B	C	E	G	H	ØK	ØK1	T	AF	AF1	Peso (g)	Modello
6	G1/8	20,5	20	6	39,5	12,7	13,5	16	12	11	22	102570618
6	G1/4	20,5	22	7	40,5	12,7	16,4	16	15	11	28	102570628
8	G1/8	22,5	20	6	41	14,2	13,5	17,5	12	11	24	102570818
8	G1/4	22,5	22	7	42,5	14,2	16,4	17,5	15	11	29	102570828

Raccordo a gomito girevole
10049


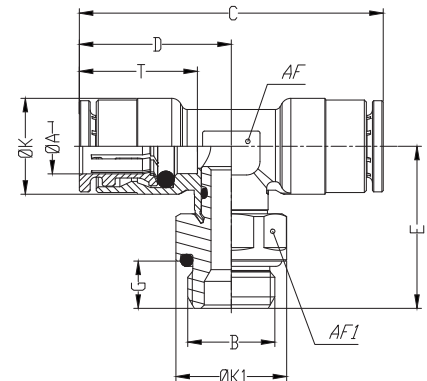
ØA	S	C	D	E	ØK	P	T	AF	AF1	AF2	Peso (g)	Modello
4	M10X1	25,5	7	17,5	9	4	14,0	8	14	14	23	100490400
6	M14X1	26,5	7	20	12,7	4	16,0	9	17	17	36	100490600
8	M16X1	28,5	8	22,5	14,2	4	17,5	11	19	19	45	100490800
10	M18X1	33,5	9,5	26	16,5	4,5	20,2	13	22	22	65	100491000
12	M20X1	37	13	26,5	19,5	4,5	19,2	15	24	24	83	100491200

Raccordo a L a codolo
10043

 Dimensioni in mm
 Proiezione/Primo angolo

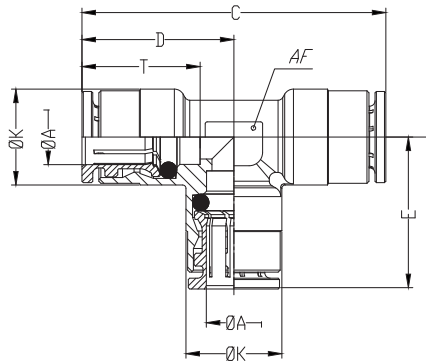

ØA	ØA1	C	D	E	ØK	T	AF	Peso (g)	Modello
4	4	17,5	16,5	22,0	9,0	14,0	8	8	100430400
6	6	20	18,0	24,5	12,7	16,0	9	14	100430600
8	8	22,5	20,0	27,5	14,2	17,5	11	21	100430800

Adattatore girevole a T, conico BSPT
10167


ØA	S	C	E	F	G	ØK	ØK1	T	AF	AF1	Peso (g)	Modello
4	R1/8	35	13,2	20,5	17,5	7,5	14	9	12	8	19	101670418
6	R1/8	40	13,2	21	20	7,5	16	12,7	12	9	29	101670618
6	R1/4	40	15,2	24,5	20	11	16	12,7	14	9	31	101670628
8	R1/8	45	13,2	22	22,5	7,5	17,5	14,2	12	11	37	101670818
8	R1/4	45	15,2	25,5	22,5	11	17,5	14,2	14	11	40	101670828
8	R3/8	45	20,5	27	22,5	11,5	17,5	14,2	19	11	57	101670838
10	R1/4	52	15,2	28	26	11	20,2	16,5	14	13	60	101671028
10	R3/8	52	20,5	29	26	11,5	20,2	16,5	19	13	62	101671038
10	R1/2	52	24,5	32	26	14	20,2	16,5	22	13	70	101671048
12	R1/4	53	18,5	29,5	26,5	11	19,2	19,5	17	15	60	101671228
12	R3/8	53	20,5	30	26,5	11,5	19,2	19,5	19	15	67	101671238
12	R1/2	53	24,8	33	26,5	14	19,2	19,5	22	15	77	101671248
14	R3/8	57	20,5	31	28,5	11,5	20,2	21,5	19	17	74	101671438
14	R1/2	57	24,5	34	28,5	14	20,2	21,5	22	17	92	101671448

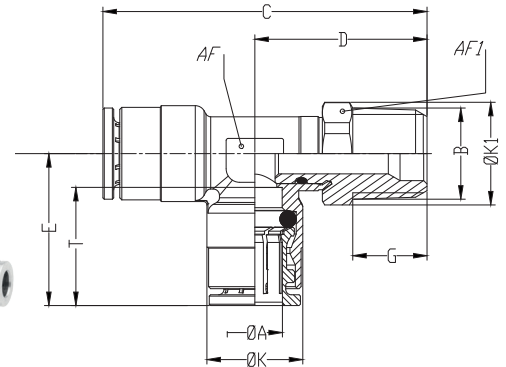
Adattatore girevole a T, conico BSPT
10267


ØA	S	C	D	E	G	ØK	ØK1	T	AF	AF1	Peso (g)	Modello
4	M5	35	17,5	17	4	9	8,8	14,0	8	8	14	102670405
4	G1/8	35	17,5	20,5	6	9	13,5	14,0	8	12	19	102670418
6	M5	40	20	17,5	4	12,7	10,9	16,0	9	10	28	102670605
6	G1/8	40	20	21	6	12,7	13,5	16,0	9	12	29	102670618
6	G1/4	40	20	23	7	12,7	16,4	16,0	9	15	30	102670628
8	G1/8	45	22,5	22	6	14,2	13,5	17,5	11	12	37	102670818
8	G1/4	45	22,5	24	7	14,2	16,4	17,5	11	15	39	102670828
8	G3/8	45	22,5	24	7	14,2	20,5	17,5	11	19	55	102670838
10	G1/4	52	26	26,5	7	16,5	16,4	20,2	13	15	59	102671028
10	G3/8	52	26	26,5	7	16,5	20,5	20,2	13	19	56	102671038
10	G1/2	52	26	28,5	8	16,5	24,8	20,2	13	22	58	102671048
12	G1/4	53	26,5	27	7	19,5	18,5	19,2	15	17	60	102671228
12	G3/8	53	26,5	27,5	7	19,5	20,5	19,2	15	19	65	102671238
14	G3/8	57	28,5	28,5	7	21,5	20,5	20,2	17	19	68	102671438
14	G1/2	57	28,5	30,5	8	21,5	24,8	20,2	17	22	80	102671448

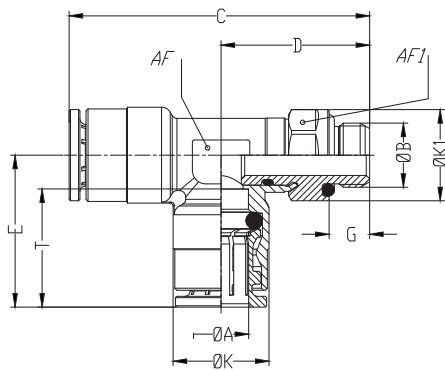
**Raccordo a T
10060**


ØA	C	D	E	ØK	T	AF	Peso (g)	Modello
4	35	17,5	17,5	9,0	14,0	8	14	100600400
5	41	20,5	20,5	10,0	15,0	9	21	100600500
6	40	20,0	20,0	12,7	16,0	9	24	100600600
8	45	22,5	22,5	14,2	17,5	11	32	100600800
10	52	26,0	26,0	16,5	20,2	13	43	100601000
12	53	26,5	26,5	19,5	19,2	15	60	100601200
14	57	28,5	28,5	21,5	20,2	17	75	100601400

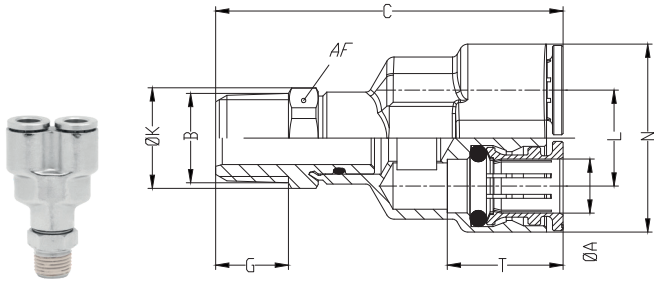
**Adattatore a T laterale girevole, conico
BSPT 10168**

 Dimensioni in mm
 Proiezione/Primo angolo


ØA	S	C	D	E	G	ØK	ØK1	T	AF	AF1	Peso (g)	Modello
4	R1/8	38	20,5	17,5	7,5	9	13,2	14,0	8	12	19	101680418
6	R1/8	41	21	20	7,5	12,7	13,2	16,0	9	12	26	101680618
6	R1/4	44,5	24,5	20	11	12,7	15,2	16,0	9	14	36	101680628
8	R1/8	44,5	22	22,5	7,5	14,2	13,2	17,5	11	12	31	101680818
8	R1/4	48	25,5	22,5	11	14,2	15,2	17,5	11	14	43	101680828
8	R3/8	49,5	27	22,5	11,5	14,2	20,5	17,5	11	19	52	101680838
10	R1/4	54	28	26	11	16,5	15,2	20,2	13	14	47	101681028
10	R3/8	55	29	26	11,5	16,5	20,5	20,2	13	19	72	101681038
12	R1/4	56	29,5	26,5	11	19,5	18,5	19,2	15	17	73	101681228
12	R3/8	56,5	30	26,5	11,5	19,5	20,5	19,2	15	19	66	101681238
12	R1/2	59,5	33	26,5	14	19,5	24,8	19,2	15	22	85	101681248

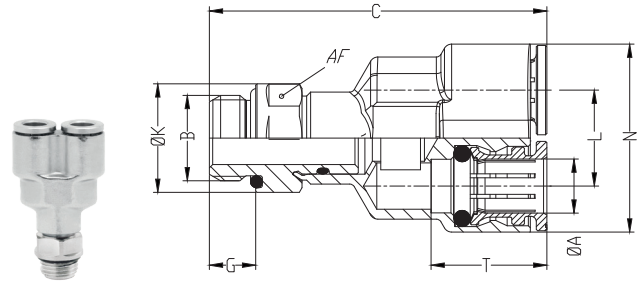
**Adattatore a T laterale girevole, parallelo BSPP
10268**


ØA	S	C	D	E	G	ØK	ØK1	T	AF	AF1	Peso (g)	Modello
4	M5	34,5	17	17,5	4	9	8,8	14,0	8	8	18	102680405
4	G1/8	38	21	17,5	6	9	13,5	14,0	8	12	19	102680418
6	G1/8	41	23	20	6	12,7	13,5	16,0	9	12	26	102680618
6	G1/4	43	22,5	20	7	12,7	16,4	16,0	9	15	36	102680628
8	G1/8	44,5	22	22,5	6	14,2	13,5	17,5	11	12	31	102680818
8	G1/4	46,5	24	22,5	7	14,2	16,4	17,5	11	15	42	102680828
8	G3/8	46,5	24	22,5	7	14,2	20,5	17,5	11	19	50	102680838
10	G1/4	52,5	26,5	26	7	16,5	16,4	20,2	13	15	46	102681028
10	G3/8	52,5	26,5	26	7	16,5	20,5	20,2	13	19	66	102681038
12	G1/4	53,5	27	26,5	7	19,5	18,5	19,2	15	17	73	102681228
12	G3/8	54	27,5	26,5	7	19,5	20,5	19,2	15	19	64	102681238
12	G1/2	56	29,5	26,5	8	19,5	24,8	19,2	15	22	68	102681248

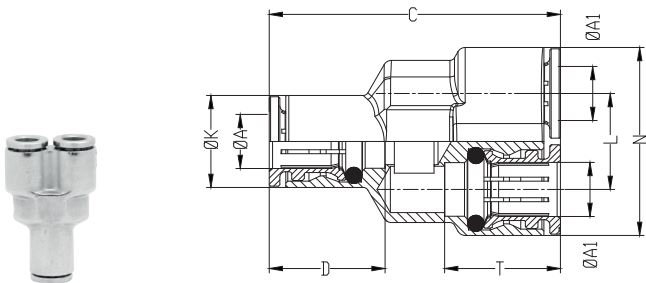
**Raccordo girevole a Y, conico BSPT
10188**


ØA	S	C	G	ØK	L	N	T	AF	Peso (g)	Modello
6	R1/8	42,0	7,5	13,2	12,5	24,5	16,0	12,0	30	101880618
6	R1/4	45,5	11,0	15,2	12,5	24,5	16,0	14,0	38	101880628
8	R1/4	52,5	11,0	15,2	14,5	28,5	17,5	14,0	47	101880828

**Raccordo girevole a Y, parallelo BSPP
10288**

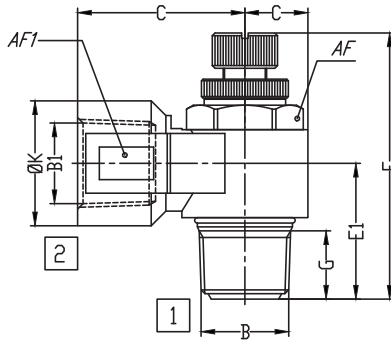
 Dimensioni in mm
 Proiezione/Primo angolo


ØA	B	C	G	ØK	L	N	T	AF	Peso (g)	Modello
6	G1/8	42,0	6,0	13,5	12,5	24,5	16,0	12,0	30	102880618
6	G1/4	44,0	7,0	16,4	12,5	24,5	16,0	15,0	37	102880628
8	G1/4	51,0	7,0	16,4	14,5	28,5	17,5	15,0	46	102880828

**Raccordo a Y
10082**


ØA	ØA1	C	D	ØK	L	N	T	Peso (g)	Modello
4	4	33	14	9	9	18	14	19	100820400
6	6	39	16	12	12,5	24,5	16	30	100820600
6	4	37	16	12	11	24,5	16	37	100820604
8	8	44	17,5	14	14,5	28,5	17,5	42	100820800
8	6	43	17,5	14	14,5	28,5	17,5	50	100820806
10	10	53,5	20,2	16	16	32	20,2	63	100821000
10	8	52	20,2	16	16	32	20,2	66	100821008

Regolatore di flusso a gomito, regolazione in uscita, conico BSPT 10TA0

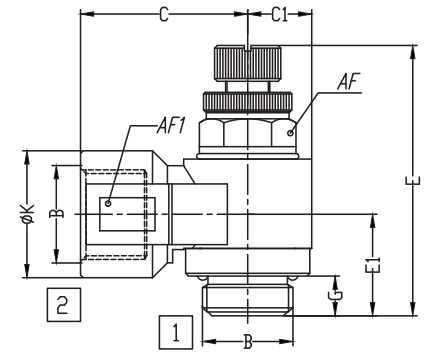


B	B1	C	C1	E	E1	G	ØK	AF	AF1	Peso (g)	Modello
R1/8	Rc1/8	18.2	7.3	40.7	16.0	7.6	14.5	12	15	30	10TA01818
R1/4	Rc1/4	26.5	9.5	46.6	21.1	10.6	18.0	15	19	60	10TA02828
R3/8	Rc3/8	30.8	11.6	54.9	25.0	12.6	23.0	19	24	107	10TA03838
R1/2	Rc1/2	38.7	14.0	60.1	29.1	14.5	26.5	24	28	170	10TA04848

Materiale: zinc pressofuso

Regolatore di flusso a gomito, regolazione in uscita, parallelo BSPP 10KA0

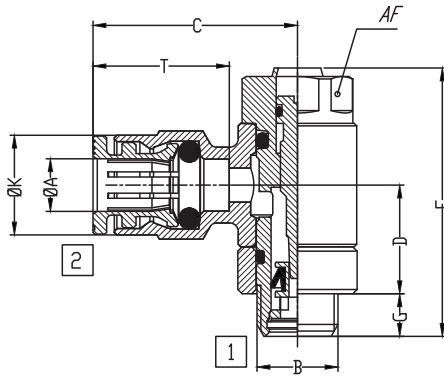
Dimensioni in mm
Proiezione/Primo angolo



B	C	C1	E	E1	G	ØK	AF	AF1	Peso (g)	Modello
G1/8	17.7	7.3	40.7	14.8	6.0	14.5	8	15	31	10KA01818
G1/4	26.0	9.5	46.6	15.8	8.0	18	12	19	66	10KA02828
G3/8	30.3	11.6	54.9	18.4	8.0	23	15	24	117	10KA03838
G1/2	38.2	14.0	60.1	22.1	9.0	26.5	19	28	180	10KA04848

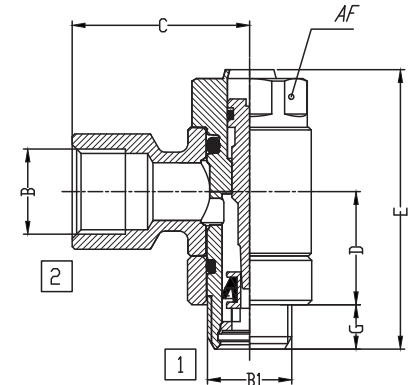
Materiale: zinc pressofuso

Regolatore di flusso Banjo, regolazione in uscita, parallelo BSPP ad innesto rapido 10K51

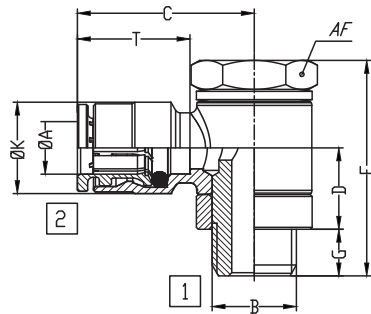


ØA	B1	C	D	E	ØK	G	T	AF	Peso (g)	Modello
4	M5	18	5	21,5	8,6	3,5	14,0	8	11	10K510405
4	G1/8	21,5	12,5	31,5	9	5	14,0	12	29	10K510418
6	M5	19	5	21,5	10,4	3,5	15,0	8	12	10K510605
6	G1/8	24	12,5	31,5	12,7	5	16,0	12	31	10K510618
6	G1/4	26	12,5	32,5	12,7	6	16,0	15	44	10K510628
8	G1/8	25,5	12,5	31,5	14,2	5	17,5	12	34	10K510818
8	G1/4	27,5	12,5	32,5	14,2	6	17,5	15	47	10K510828
8	G3/8	28,5	12,5	40,5	14,2	8	17,5	18	68	10K510838
10	G1/4	29	12,5	32,5	16,5	6	20,2	15	47	10K511028
10	G3/8	30,5	12,5	40,5	16,5	8	20,2	18	68	10K511038
12	G3/8	29,5	12,5	40,5	19,5	8	19,2	18	79	10K511238
12	G1/2	32,5	24,5	75	19,5	8	19,2	27	182	10K511248

Gruppo banjo a gomito regolazione in uscita parallelo BSPP 16K51

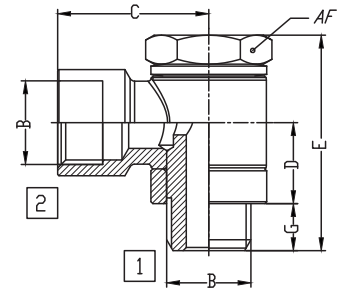


B	B1	C	D	E	G	AF	Peso (g)	Modello
G1/8	G1/8	20	12,5	31,5	5	12	30	16K511818
G1/4	G1/4	23,5	12,5	32,5	6	15	47	16K512828
G3/8	G3/8	26,5	12,5	42	8	19	74	16K513838
G1/2	G1/2	34,5	24,5	70,5	8	27	235	16K514848

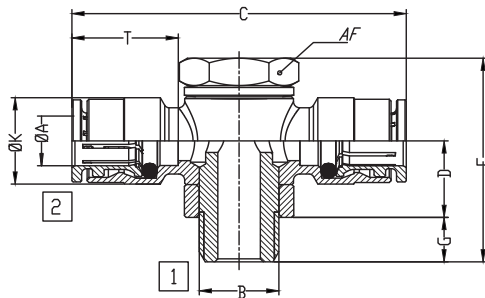
Gomito a L non regolabile, parallelo BSPP ad innesto rapido 10A51


ØA	B	C	D	E	G	ØK	T	AF	Peso (g)	Modello
4	M5	19	5,5	18	4	9	14,0	8	13	10A510405
4	G1/8	21,5	12,5	31	6	9	14,0	14	29	10A510418
6	M5	22,5	5,5	18	4	12,7	16,0	8	16	10A510605
6	G1/8	24	12,5	31	6	12,7	16,0	14	31	10A510618
6	G1/4	26	12,5	33,5	8	12,7	16,0	17	46	10A510628
8	G1/8	25,5	12,5	31	6	14,2	17,5	14	34	10A510818
8	G1/4	27,5	12,5	33,5	8	14,2	17,5	17	49	10A510828
10	G1/4	29	12,5	33,5	8	16,5	20,2	17	49	10A511028
10	G3/8	30,5	12,5	34	8	16,5	20,2	19	60	10A511038

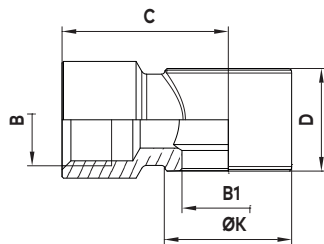
Gomito a L non regolabile, parallelo BSPP a BSPP parallelo 16A51

 Dimensioni in mm
 Proiezione/Primo angolo


B	C	D	E	G	AF	Peso (g)	Modello
G1/8	20	12,5	31	6	14	29	16A511818
G1/4	23,5	12,5	33,5	8	17	48	16A512828
G3/8	26,5	12,5	34	8	19	64	16A513838
G1/2	34	12,5	35	9	27	104	16A514848

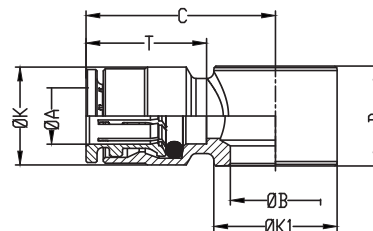
Tee banjo, parallelo BSPP ad innesto rapido 10A71


ØA	B	C	E	G	ØK	D	T	AF	Peso (g)	Modello
6	G1/8	48	12,5	31	6	12,7	16,0	14	31	10A710618
6	G1/4	52	12,5	33,5	8	12,7	16,0	17	46	10A710628
8	G1/8	51	12,5	31	6	14,2	17,5	14	34	10A710818
8	G1/4	55	12,5	33,5	8	14,2	17,5	17	49	10A710828

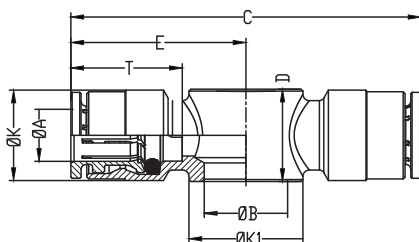
**Corpo banjo a gomito a BSPP parallelo
16051**


B	Attacco B	ØB1	ØK	D	C	Peso (g)	Modello
G1/8	G1/8	9,8	14	14,5	20	14	160511818Z
G1/4	G1/4	13,2	18	14,5	23,5	21	160512828Z
G3/8	G3/8	16,7	21	14,5	26,5	27	160513838Z
G1/2	G1/2	21	44	14,5	34	44	160514848Z

**Corpo banjo a gomito ad innesto rapido
10051**

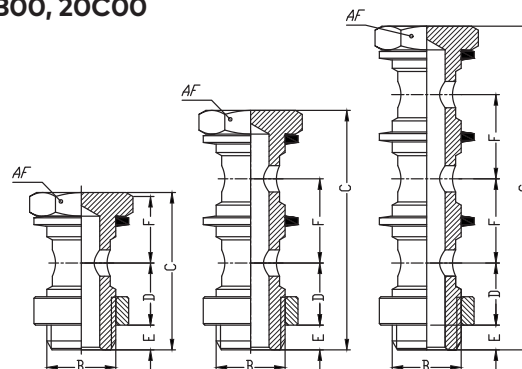
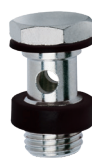
 Dimensioni in mm
Proiezione/Primo angolo


ØA	Attacco B	ØB	C	D	ØK	T	ØK1	Peso (g)	Modello
4	M5	5,1	19	9	8,8	14,0	9	9	100510405Z
4	G1/8	9,8	21,5	14,5	9	14,0	14	14	100510418Z
6	M5	5,1	22,5	9	12,7	16,0	10	12	100510605Z
6	G1/8	9,8	24	14,5	12,7	16,0	14	16	100510618Z
6	G1/4	13,2	26	14,5	12,7	16,0	18	19	100510628Z
8	G1/8	9,8	25,5	14,5	14,2	17,5	14	19	100510818Z
8	G1/4	13,2	27,5	14,5	14,2	17,5	18	22	100510828Z
8	G3/8	16,7	28,5	14,5	14,2	17,5	21	23	100510838Z
10	G1/4	13,2	29	14,5	16,5	20,2	18	22	100511028Z
10	G3/8	16,7	30,5	14,5	16,5	20,2	21	23	100511038Z
12	G3/8	16,7	32	14,5	19,5	19,2	21	37	100511238Z
12	G1/2	21	32	14,5	19,5	19,2	26	37	100511248Z

**Corpo tee Banjo ad innesto rapido
10071**


ØA	D/E Tubo B	ØB	C	E	D	ØK	ØK1	T	Peso (g)	Modello
6	G1/8	9,8	48	14,5	24	12,7	14	16	21	100710618Z
6	G1/4	13,2	52	14,5	26	12,7	18	16	23	100710628Z
8	G1/8	9,8	51	14,5	25,5	14,2	14	17,5	21	100710818Z
8	G1/4	13,2	55	14,5	27,5	14,2	18	17,5	22	100710828Z

Nota: Gli anelli orientabili a L con suffisso Z alla fine del codice articolo non sono intercambiabili con la versione precedente senza il suffisso Z

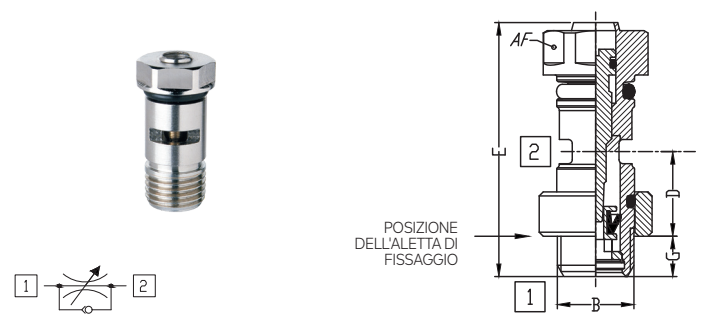
**Vite banjo, ad impilamento non regolabile
20A00, 20B00, 20C00**


B	C	D	E	F	AF	Type	Peso (g)	Modello
M5	18	5,5	4	-	8	SINGLE	4	20A000005Z
G1/8	31	12,5	6	-	14	SINGLE	15	20A000018Z
G1/4	33,5	12,5	8	-	17	SINGLE	27	20A000028Z
G3/8	34	12,5	8	-	19	SINGLE	37	20A000038Z
G1/2	35	12,5	9	-	27	SINGLE	60	20A000048Z
G1/8	56	12,5	6	25	14	DOUBLE	26	20B000018Z
G1/4	58,5	12,5	8	25	17	DOUBLE	44	20B000028Z
G3/8	59	12,5	8	25	19	DOUBLE	64	20B000038Z
G1/4	83,5	12,5	8	25	17	TRIPLE	42	20C000028Z
G3/8	84	12,5	8	25	19	TRIPLE	62	20C000038Z

**Vite Banjo, regolazione in uscita ,parallela BSP
20K00**


S	D	E	G	AF	Peso (g)	Modello
G1/8	12,5	31,5	5	12	15	20K000018Z
G1/4	12,5	32,5	6	15	25	20K000028Z
G3/8	12,5	42	8	19	45	20K000038Z

**Vite Banjo, regolazione in entrata,
parallela BSPP
20L00**

 Dimensioni in mm
 Proiezione/Primo angolo


S	D	E	G	AF	Peso (g)	Modello
G1/8	12,5	31,5	5	12	15	20L000018Z
G1/4	12,5	32,5	6	15	25	20L000028Z

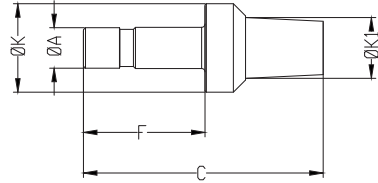
**Vite Banjo, regolazione bidirezionale, BSP parallelo
20M00**


S	D	E	G	AF	Peso (g)	Modello
G1/8	12,5	31,5	5	12	17	20M000018Z
G1/4	12,5	32,5	6	15	27	20M000028Z

Nota: Le viti cave tipo banjo sono fornite con una rondella distanziatrice con un'aletta di tenuta. La rondella deve essere installata con l'aletta di montaggio nella posizione più bassa per assicurare la tenuta sulla filettatura.

Nota: Le viti cave, per la regolazione del flusso , senza regolazione o per l'impilamento con suffisso Z alla fine del codice articolo non sono intercambiabili la serie precedente senza il suffisso Z

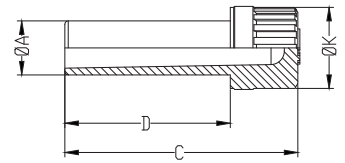
Silenziatore 10011



ØA	C	F	ØK	ØK1	Peso (g)	Modello
4	29	16,5	9	4,2	7	100110400
6	36	18	13	8	17	100110600
8	44	20,5	17	9	36	100110800
10	56	23	20	12	50	100111000
12	57	24	20	12	51	100111200

Materiale: bronzo sinterizzato

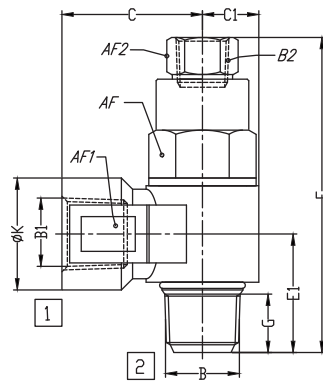
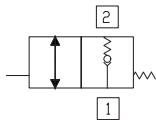
Tappo 11004



ØA	C	ØK	D	Peso (g)	Modello
4	29,0	8,0	20,0	1	110040400
5	29,5	8,0	20,5	1	110040500
6	31,5	8,0	22,5	1	110040600
8	34,5	12,0	24,5	2	110040800
10	37,0	12,0	27,0	2	110041000
12	40,5	16,0	28,5	3	110041200
14	42,5	16,0	30,5	3	110041400

Materiale: PA

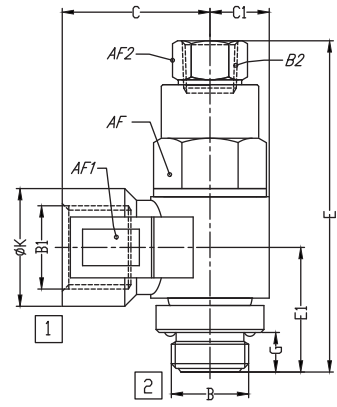
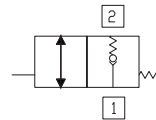
Valvola di controllo pilotata, conica BSPT 101GA



B	B1	B2	C	C1	E	E1	G	ØK	AF	AF1	AF2	Peso (g)	Modello
R1/8	Rc1/8	M5	18.2	7.3	40.8	15.4	7.6	14.5	12	15	8	35	101GA1818
R1/4	Rc1/4	Rc1/8	26.5	9.5	48.9	21.1	10.6	18.0	17	19	12	75	101GA2828
R3/8	Rc3/8	Rc1/8	30.8	11.6	56.7	24.8	12.6	23.0	20	24	12	123	101GA3838
R1/2	Rc1/2	Rc1/4	38.7	14.0	70.6	31.0	14.5	26.5	24	28	17	207	101GA4848

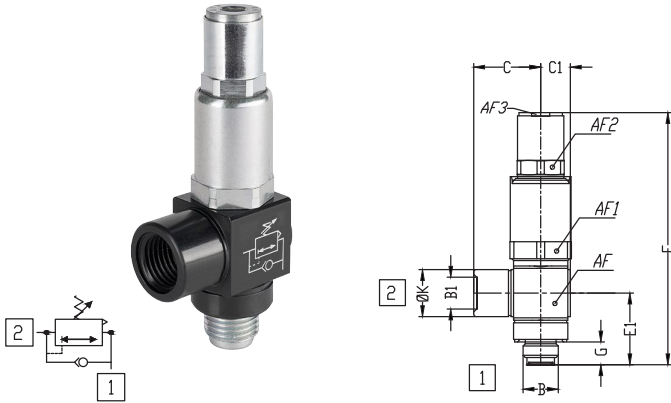
Materiale: corpo - zinc pressofuso

Valvola di controllo pilotata, parallela BSPP 102GA



B	B1	B2	C	C1	E	E1	G	ØK	AF	AF1	AF2	Peso (g)	Modello
G1/8	G1/8	M5	17.7	7.3	40.8	16.2	5.1	14.5	12	15	8	35	102GA1818
G1/4	G1/4	G1/8	26.0	9.5	48.9	21.3	6.6	18.0	17	19	12	77	102GA2828
G3/8	G3/8	G1/8	30.3	11.6	56.7	24.8	7.2	23.0	20	24	12	128	102GA3838
G1/2	G1/2	G1/4	38.2	14.0	70.6	29.6	8.7	26.5	24	28	17	219	102GA4848

Materiale: corpo - zinc pressofuso

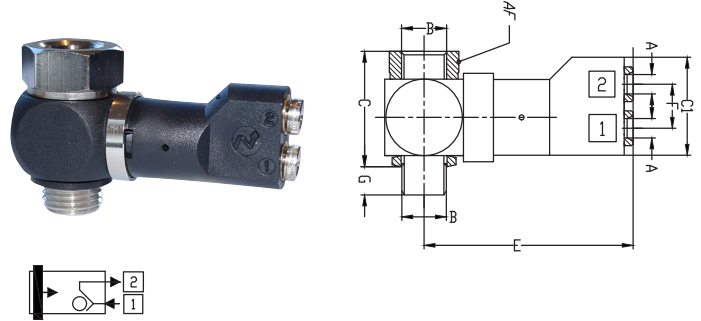
**Raccordo riduzione di pressione, parallelo BSP
102GB**


B	B1	C	C1	E	E1	G	ØK	AF	AF1	AF2	AF3	Peso (g)	Modello
G1/8	G1/8	18.5	8.4	70	19.8	6.3	13	15	17	13	5	57	102GB1818
G1/4	G1/4	22.5	10.4	78	25.8	9.5	18	19	17	13	5	76	102GB2828
G3/8	G3/8	28.5	12.5	85.7	29	9.7	23	23	23	17	6	132	102GB3838
G1/2	G1/2	31	15.3	86.7	32	9.5	25	28	27	17	6	181	102GB4848

Materiale: corpo banjo - alluminio, bullone banjo e valvola - ottone (zincato)

**Raccordo sensore pneumatico,
parallelo BSP
102GD**

Dimensioni in mm
Proiezione/Primo angolo



ØA	B	C	C1	E	F	G	AF	Peso (g)	Modello
4	G1/8	25	21	45.2	9.5	5.5	15	376	102GD0418
4	G1/4	29	21	47.2	9.5	6.5	19	550	102GD0428

Materiale: corpo - PA, vite banjo - Ottone nichelato

Questi prodotti sono adatti solo per l'impiego in impianti industriali funzionanti con aria compressa. Non devono essere utilizzati nei casi in cui le condizioni di pressione e di temperatura non rientrino nei valori indicati nelle **'Caratteristiche Tecniche'**.

Prima di utilizzare questi prodotti con fluidi differenti da quelli indicati, per applicazioni non industriali, sistemi medico-sanitari o altre applicazioni non specificatamente indicate nella documentazione, consultare Norgren Ltd.

In seguito all'utilizzo errato, all'invecchiamento o al mal

funzionamento, i componenti utilizzati in impianti pneumatici possono danneggiarsi. I progettisti degli impianti devono prendere in considerazione tutte le possibilità di rottura dei componenti utilizzati nell'impianto pneumatico e prevedere dispositivi di sicurezza per evitare lesioni all'operatore o danneggiamenti all'impianto.

Se le protezioni non sono adeguatamente sicure, il progettista deve informare l'utilizzatore finale nel Manuale di Istruzione. Si consiglia agli utilizzatori ed ai progettisti di prendere in considerazione